

# Einbau- und Betriebsanleitung JUDO FILLY-HW

Heißwasser-Rückspülenschutzfilter  $\frac{3}{4}$ " –  $1\frac{1}{4}$ "

Gültig für: EU-Länder und Schweiz

Sprache: deutsch

---

## Achtung:

Vor Einbau und Inbetriebnahme  
die Einbau- und Betriebsanleitung  
und Sicherheitshinweise lesen  
und beachten!

Immer dem Betreiber übergeben.

---

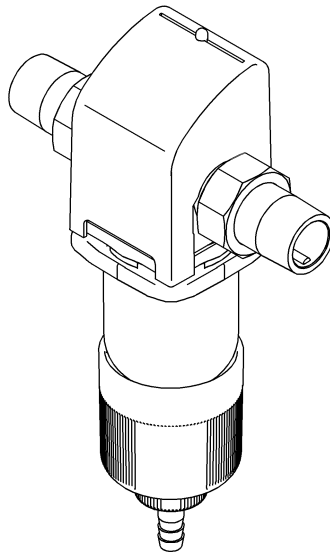


Abb.: JFY-HW  $\frac{3}{4}$ " –  $1\frac{1}{4}$ "



---

**Anfragen, Bestellungen, Kundendienst**

JUDO Wasseraufbereitung GmbH

Postfach 380

D-71351 Winnenden

Telefon: +49 (0)7195/6 92-0

Telefax: +49 (0)7195/6 92-188

internet: <http://www.judo.eu>

e-mail: [info@judo-online.de](mailto:info@judo-online.de)

**Hausanschrift**

JUDO Wasseraufbereitung GmbH

Hohreuschstraße 39-41

D-71364 Winnenden

**Sehr geehrter Kunde, wir bedanken uns für das Vertrauen, das Sie uns mit dem Kauf dieses Gerätes entgegengebracht haben. Mit diesem Filter haben Sie ein Gerät erworben, das sich auf dem neuesten Stand der Technik befindet.**

**Dieser Heißwasser-Rückspülenschutzfilter ist für den Einsatz im Trinkwasser bis zu einer Wassertemperatur von maximal 70°C (158°F) geeignet. Er entzieht dem Wasser durch eine Siebfiltration grob- und feinkörnige Partikel, die größer oder gleich der Maschenweite des Filtersiebes sind.**

**Partikel, die kleiner als die verwendete Siebmaschenweite sind, sowie Trübstoffe und im Wasser gelöste Stoffe können nicht aus dem Wasser gefiltert werden.**

**Jeder Filter wurde vor der Auslieferung gewissenhaft überprüft. Sollten dennoch Schwierigkeiten auftreten, wenden Sie sich bitte an den zuständigen Kundendienst. Siehe Rückseite.**

Warenzeichen:

In dieser Unterlage verwendete Warenzeichen sind geschützte und eingetragene Warenzeichen der jeweiligen Inhaber.

© JUDO Wasseraufbereitung GmbH

D-71351 Winnenden

Alle Rechte vorbehalten.

Nachdruck - auch auszugsweise - nur mit besonderer Genehmigung.

<b>Inhaltsverzeichnis</b>	
<b>1. Zu dieser Betriebsanleitung</b>	<b>3</b>
1.1 Verwendete Symbole	4
1.2 Sicherheitshinweise und Gefahren bei Nichtbeachtung	4
1.3 Verwendete Einheiten	4
<b>2. Bestimmungsgemäße Verwendung</b>	<b>5</b>
2.1 Wasserdruck	5
2.2 Hinweis auf besondere Gefahren	6
<b>3. Produktangaben</b>	<b>7</b>
3.1 Einsatzzweck	7
3.2 Verwendete Werkstoffe	7
<b>4. Installation</b>	<b>7</b>
4.1 Allgemeines	7
4.2 Ableitung des Rückspülwassers	10
<b>5. Betrieb</b>	<b>11</b>
5.1 Inbetriebnahme	11
5.2 Funktionsbeschreibung	11
5.3 Rückspülung	12
5.4 Umbauten / Veränderungen / Ersatzteile	13
5.5 Betriebsunterbrechung	13
<b>6. Störung</b>	<b>14</b>
<b>7. Instandhaltung</b>	<b>15</b>
7.1 Reinigung	15
<b>8. Gewährleistung und Wartung</b>	<b>15</b>
<b>9. Datenblatt</b>	<b>16</b>
9.1 Typ	16
9.2 Ausführungsarten	16
9.3 Technische Daten	16
9.4 Einbaumaße JFY-HW ¾" - 1¼"	17
9.5 Lieferumfang	17
<b>10. Ersatzteile JFY-HW ¾" – 1¼"</b>	<b>18</b>
<b>11. Kundendienst</b>	<b>20</b>

**Anlage: Beratungsgutschein**

# 1. Zu dieser Betriebsanleitung



(siehe Kapitel "Sicherheitshinweise und Gefahren bei Nichtbeachtung")

Die Betriebsanleitung muss ständig am Einsatzort des Filters verfügbar sein.

Diese Betriebsanleitung soll es erleichtern, den Filter kennenzulernen und die bestimmungsgemäßen Einsatzmöglichkeiten zu nutzen.

Die Betriebsanleitung enthält wichtige Hinweise, um den Filter sicher, sachgerecht und wirtschaftlich zu betreiben. Sie enthält grundlegende Hinweise, die bei Installation, Betrieb sowie Instandhaltung zu beachten sind. Die Beachtung dieser Hinweise hilft, Gefahren zu vermeiden, Reparaturkosten zu vermindern und die Zuverlässigkeit sowie die Lebensdauer des Filters zu erhöhen.

Die Betriebsanleitung ist von jeder Person zu lesen und anzuwenden, die mit Arbeiten an dem Filter beauftragt ist, zum Beispiel:

- **Installation**
- **Betrieb**
- **Instandhaltung** (Wartung, Inspektion, Instandsetzung)

Installation und Instandhaltung darf nur durch vom Hersteller autorisiertes Personal erfolgen, das in der Lage ist, die in der Einbau- und Betriebsanleitung genannten Anweisungen und die landesspezifischen Vorschriften zu erfüllen.

Neben der Betriebsanleitung und den im Verwenderland und an der Einsatzstelle geltenden verbindlichen Regelungen zur Unfallverhütung sind auch die anerkannten fachtechnischen Regeln für sicherheits- und fachgerechtes Arbeiten zu beachten.

Daher ist diese Betriebsanleitung unbedingt vor Installation, Inbetriebnahme und Instandhaltung vom Monteur sowie dem zuständigen Fachpersonal/Betreiber zu lesen.

**Es sind nicht nur die unter dem Kapitel "Bestimmungsgemäße Verwendung" aufgeführten, allgemeinen Sicherheitshinweise zu beachten, sondern auch die, unter den anderen Hauptpunkten eingefügten, speziellen Sicherheitshinweise.**

### 1.1 Verwendete Symbole

Die in dieser Betriebsanleitung enthaltenen Sicherheitshinweise sind mit folgenden Symbolen gekennzeichnet:



**ACHTUNG**



Hinweis auf bestehende Gefahren



Warnung vor elektrischer Spannung



Vom Hersteller vorgeschriebene Anziehungsmomente.



Anwendungstipps und andere Informationen

Direkt am Filter angebrachte Hinweise, wie z. B.

- Fließrichtung (siehe Abb. 1)
- Typenschild
- Reinigungshinweis

müssen unbedingt beachtet und in vollständig lesbarem Zustand gehalten werden.

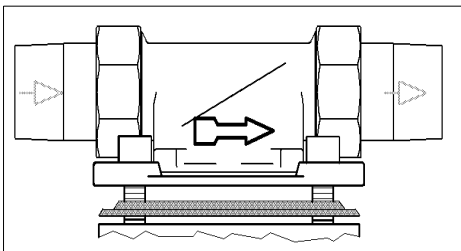


Abb. 1: Einbaudrehflansch

### 1.2 Sicherheitshinweise und Gefahren bei Nichtbeachtung

Im Einzelnen kann die Nichtbeachtung der allgemeinen Gefahrensymbole beispielsweise folgende Gefährdungen nach sich ziehen:

- Versagen wichtiger Funktionen des Filters.
- Gefährdung von Personen durch elektrische und mechanische Einwirkungen.
- Gefährdung von Personen und Umgebung durch Leckage.

Jede sicherheitsbedenkliche Arbeitsweise ist zu unterlassen.

Die Nichtbeachtung dieser Betriebsanleitung und deren Sicherheitshinweise kann sowohl eine Gefährdung für Personen als auch für Umwelt und Filter zur Folge haben.

### 1.3 Verwendete Einheiten

Abweichend vom Internationalen Einheitensystem (SI = System International) werden folgende Einheiten verwendet:

Einheit	Umrechnung
°F	$^{\circ}\text{F} = 9/5^{\circ}\text{C} + 32$
bar	$1 \text{ bar} = 10^5 \text{ Pa} = 0,1 \text{ N/mm}^2$
3/4"	DN 20
1"	DN 25
1 1/4"	DN 32

## 2. Bestimmungsgemäße Verwendung

Die Installation und die Nutzung des Filters unterliegen jeweils den geltenden nationalen Bestimmungen.

Neben der Betriebsanleitung, den im Verwenderland und an der Einsatzstelle geltenden verbindlichen Regelungen zur Unfallverhütung sind auch die anerkannten fachtechnischen Regeln für sicherheits- und fachgerechtes Arbeiten zu beachten.

**Das zu filtrierende Wasser muss der europäischen Trinkwasserverordnung entsprechen!**

Vor einer Nutzung mit Wasser anderer Qualität bzw. mit Zusätzen ist unbedingt mit dem Hersteller / Lieferer Rücksprache zu halten!

Er ist nach dem neuesten Stand der Technik und den anerkannten sicherheitstechnischen Regeln in Deutschland hergestellt.

Der Filter darf ausschließlich wie in der Betriebsanleitung beschrieben genutzt werden. Eine andere oder darüber hinausgehende Nutzung gilt als nicht bestimmungsgemäß.

Es bestehen zusätzliche Gefahren bei nichtbestimmungsgemäßer Verwendung und bei Nichtbeachtung der Gefahrensymbole und Sicherheitshinweise. Für hieraus resultierende Schäden haftet der Hersteller / Lieferer nicht. Das Risiko trägt allein der Anwender.

Zur bestimmungsgemäßen Verwendung gehört auch das Beachten der Betriebsanleitung.

Vor einer Nutzung des Filters außerhalb der in der Betriebsanleitung aufgeführten Einsatzgrenzen ist unbedingt mit dem Hersteller / Lieferer Rücksprache zu halten.

Die Filter sind nur in technisch einwandfreiem Zustand sowie bestimmungsgemäß, sicherheits- und gefahrenbewusst unter Beachtung der Betriebsanleitung zu benutzen!

**Funktionsstörungen umgehend beseitigen lassen!**

### 2.1 Wasserdruck

Der Wasserdruck muss zwischen 1,5 bar und 10 bar liegen.

Der Wasserdruck darf 1,5 bar nicht unterschreiten, da sonst das Rückspülen beeinträchtigt sein kann! Wird der Filter nicht regelmäßig rückgespült, so kann es zu einem Druckverlust und zu einer Beeinträchtigung der Filterfunktion kommen.



(siehe Kapitel "Sicherheitshinweise und Gefahren bei Nichtbeachtung")

Bei einem **Wasserdruck über 10 bar** muss ein Druckminderer **vor** dem Filter installiert werden (siehe Abb. 2). Liegt der Betriebsdruck über 10 bar, kann es zu Betriebsstörungen führen.

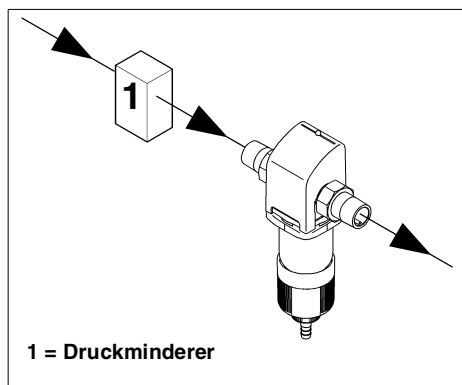


Abb. 2: Druckminderer vor dem Filter



Bei einem **Wasserdruck von 5 bar bis 10 bar** empfehlen wir, einen Druckminderer zu installieren.

## 2.2 Hinweis auf besondere Gefahren

### 2.2.1 Elektrische Geräte / Einrichtungen



Es dürfen sich keine elektrischen Leitungen und Geräte unterhalb oder in unmittelbarer Nähe des Filters befinden!

Elektrische Geräte / Einrichtungen, die nicht spritzwassergeschützt sind und sich in der Nähe der Filters befinden, können durch Wasser, das bei Rückspülung oder unsachgemäßer Verwendung aus dem Filter austritt, beschädigt werden. Sind die elektrischen Geräte / Einrichtungen an die Stromversorgung angeschlossen, kann es außerdem zu einem Kurzschluss kommen. Für Personen besteht in diesem Fall die Gefahr eines Stromschlages. In der Nähe befindliche elektrische Geräte / Einrichtungen müssen deshalb spritzwassergeschützt sein bzw. den gesetzlichen Vorschriften für Nassräume entsprechen (IP44).

### 3. Produktangaben

#### 3.1 Einsatzzweck

Der Filter ist für den Einsatz im Heißwasser bis zu einer Wassertemperatur von 70°C (158°F) geeignet.



(siehe Kapitel "Sicherheitshinweise und Gefahren bei Nichtbeachtung")

Einsatzbeschränkungen siehe Kapitel "Bestimmungsgemäße Verwendung".

Diese Filter entziehen dem Wasser grob- und feinkörnige Partikel, die größer oder gleich der Maschenweite der Filter sind.



Partikel, die kleiner als die gelieferte Maschenweite sind, und Trübstoffe können nicht aus dem Wasser gefiltert werden.

#### 3.2 Verwendete Werkstoffe

Die zur Verwendung kommenden Werkstoffe sind gegenüber den im Trinkwasser zu erwartenden physikalischen, chemischen und korrosiven Beanspruchungen beständig. Alle Werkstoffe sind hygienisch und physiologisch unbedenklich. Kunststoffe (KTW-Empfehlungen) und metallische Werkstoffe erfüllen die Anforderungen des BgVV (Bundesinstitut für gesundheitlichen Verbraucherschutz und Veterinärmedizin).

### 4. Installation

#### 4.1 Allgemeines



(siehe Kapitel "Sicherheitshinweise und Gefahren bei Nichtbeachtung")

Die Installation darf nur von geeignetem Fachpersonal durchgeführt werden.

Das Kapitel "Bestimmungsgemäße Verwendung" ist unbedingt zu beachten!

Die Rohrleitung muss den Heißwasser-Rückspülenschutzfilter sicher tragen können.

Ansonsten kann es zu einer mechanischen Beschädigung der Rohrleitung bis hin zum Bruch kommen. Daraus können größere Wasserschäden resultieren. Personen, die sich in der Nähe des Filters aufhalten, sind in diesem Falle durch die größeren Wassermengen einem gesundheitlichen Risiko ausgesetzt. Deshalb müssen die Rohrleitungen gegebenenfalls zusätzlich fixiert bzw. gestützt werden.

Zur bequemen Bedienung und Wartung unbedingt die angegebenen Abstände einhalten. (siehe Kapitel "Ableitungsmöglichkeiten für das Rückspülwasser") Oberhalb und unterhalb des Filters sollten mindestens 200 mm Freiraum eingehalten werden. Diese Abstände sind notwendig, um die Rückspülung (siehe Kapitel "Rückspülintervall") ordnungsgemäß durchführen zu können.

### 4.1.1 Anforderungen an den Einbauort

**Der Raum für die Installation muss trocken und frostfrei sein! Unbefugte Personen dürfen zu dem Filter keinen Zugang haben!**



(siehe Kapitel "Sicherheitshinweise und Gefahren bei Nichtbeachtung")

- Die Umgebungstemperatur darf 30°C (86°F) nicht überschreiten! Bei höheren Temperaturen oder direkter Sonneneinstrahlung kann es zu Materialschäden bis hin zum Bruch der Filterglocke kommen.
- Um das Abwasser (Rückspülung) im Betrieb und auch bei einem eventuell auftretenden Defekt der Anlage sicher ableiten zu können, sind die in Kapitel "Installation" gemachten Angaben genau einzuhalten!  
Kann das Abwasser (Rückspülung) nicht sicher und vollständig abgeleitet werden, so ist es möglich, dass Sachschäden an Haus und Einrichtung durch Wasser entstehen.
- Vor dem Filter muss ein Absperrventil installiert sein! Damit kann die Wasserzufuhr bei Installation, Wartung, Reparatur und Fehlfunktion des Filters unterbrochen werden. Überschwemmungen und größere Wasserschäden an Hauseinrichtungen lassen sich so vermeiden.
- Das Gerät kann in alle handelsüblichen Trinkwasserleitungen eingebaut werden.
- Die Installation des Filters **vor dem** Wasserzähler ist grundsätzlich nicht erlaubt!

### 4.1.2 Einbaulage



(siehe Kapitel "Sicherheitshinweise und Gefahren bei Nichtbeachtung")

Den Filter grundsätzlich in senkrechter Lage ( $\pm 5^\circ$ ) installieren!

Wird dies nicht beachtet, so kann das Rückspülwasser unkontrolliert austreten und zu Wasserschäden führen.



### 4.1.3 Montage des Einbaudrehflansches

Die Montage erfolgt mit dem mitgelieferten Einbaudrehflansch. Der Einbaudrehflansch dient als Verbindungselement mit der Hauswasserinstallation.

**Der Einbaudrehflansch muss in Fließrichtung installiert werden. Diese ist durch einen eingegossenen Pfeil gekennzeichnet (siehe Abb. 3).**

Bei Nichtbeachtung ist eine Rückspülung nicht möglich. Dies führt mit der Zeit zu einem steigenden Druckverlust.



(siehe Kapitel "Sicherheitshinweise und Gefahren bei Nichtbeachtung")

Die Flanschfläche des Einbaudrehflansches muss waagrecht stehen! Der Einbaudrehflansch muss so montiert werden, dass keine mechanischen Verspannungen auftreten! Ansonsten kann es zu einer mechanischen Beschädigung bis hin zum Bruch der Rohrleitung oder des Einbaudrehflansches kommen. Daraus können größere Wasserschäden resultieren.

Personen, die sich in der Nähe des Filters aufhalten, sind in diesem Falle durch die größeren Wassermengen einem gesundheitlichen Risiko ausgesetzt.

Beim Einbau ist deshalb darauf zu achten, dass keine großen Kräfte auf Rohrleitung, Einbaudrehflansch und Filter einwirken.

### 4.1.4 Montage des Filters



Das Anziehmoment (ca.4 Nm) so wählen, dass die Dichtung schließt und der Filter nicht beschädigt bzw. verspannt wird!

Der Anschluss erfolgt über den mitgelieferten Einbaudrehflansch. Er besteht aus Einbaudrehflansch, Profilflanschdichtung, Überwurfmutter, Tülle und Flachdichtung.

Die Überwurfmutter des Einbaudrehflansches lösen und mit der Tülle an die Rohrleitung montieren.

Einbaumaße beachten!

Den Heißwasser-Rückspülschutzfilter mit vormontiertem Einbaudrehflansch zwischen die Tüllen positionieren, Flachdichtungen einlegen und mittels Überwurfmutter verschrauben.

Der eingegossene Pfeil des Einbaudrehflansches muss mit der Fließrichtung des Wassers übereinstimmen.



(siehe Kapitel "Sicherheitshinweise und Gefahren bei Nichtbeachtung")

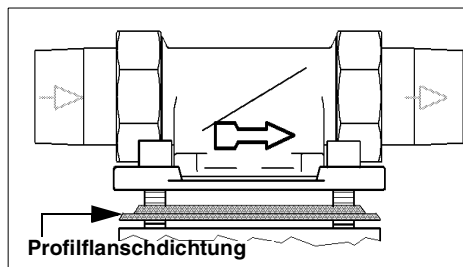


Abb. 3: Einbaudrehflansch

Das Profil der Profilflanschdichtung muss zum Einbaudrehflansch zeigen. Wird dies nicht beachtet, so kann es zu Undichtheiten und zum Austreten von Wasser kommen. Dabei können Wasserschäden an Haus und Einrichtung entstehen (siehe Abb. 3).

## 4.2 Ableitung des Rückspülwassers



**ACHTUNG**

(siehe Kapitel "Sicherheitshinweise und Gefahren bei Nichtbeachtung")

Für das Rückspülwasser muss ein ausreichend dimensionierter Abwasseranschluss (z. B. Bodenablauf) nach DIN 1986 vorhanden sein. Falls kein Abwasseranschluss vorliegt kann ein Eimer mit entsprechender Größe verwendet werden (siehe Abb. 4).

Die Dimensionierung richtet sich nach den örtlichen Gegebenheiten (z. B. Gefälle des Abwasserrohres, Anzahl der Umlenkungen, Länge der Abwasserleitung usw.). Sie muss mindestens so sein, dass das gesamte Abwasser zeitgleich abgeführt werden kann. Ist ein Abwasseranschluss direkt unter dem Filter nicht möglich, so kann das Spülwasser über einen Schlauch oder eine am Spülwasserventil zu montierende Leitung einige Meter zum nächsten Abwasseranschluss geführt werden. Diese Leitung muss die gleiche Dimension wie das Spülwasserventil haben.

Bei allen Möglichkeiten muss nach EN1717 auf einen freien Auslauf geachtet werden.

Wenn zur Rückspülung ein Eimer verwendet wird, sind folgende Punkte zu beachten:

### Vorsicht Verbrühungsgefahr!

- Bei hohem Netzdruck kann Wasser aus dem Eimer spritzen. In diesem Falle sind Wasserschäden an Gegenständen, die sich in der Nähe des Filters befinden, möglich.
- Wenn der Eimer zur Hälfte gefüllt ist, muss der Rückspülvorgang beendet werden. Andernfalls besteht die Möglichkeit, dass der Eimer überläuft. Deshalb muss der Eimer ausreichend dimensioniert sein und die Rückspülung sollte zügig durchgeführt werden (siehe Abb. 4).

## 4.2.1 Ableitungsmöglichkeiten für das Rückspülwasser

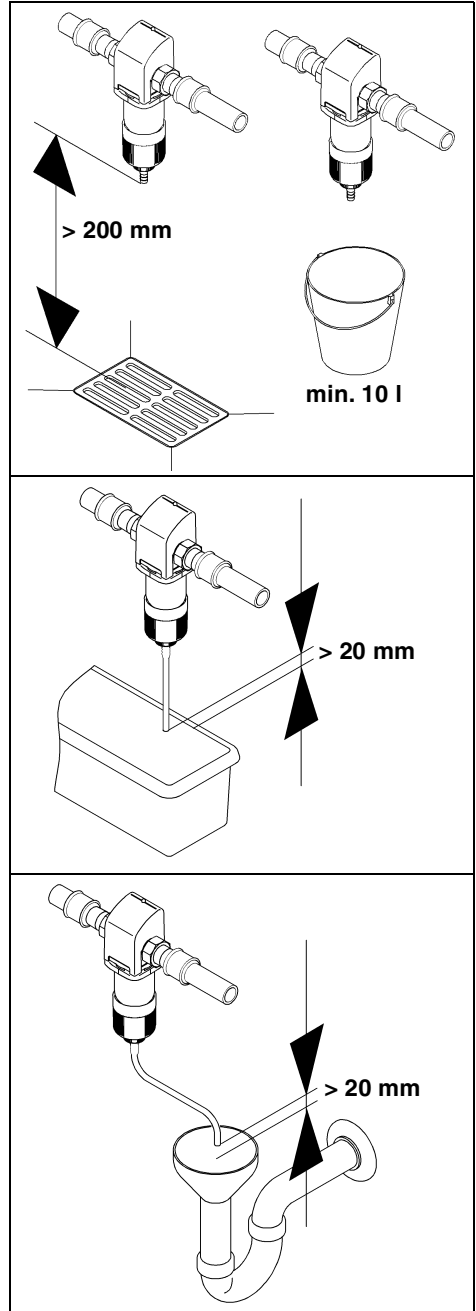


Abb. 4: Ableitmöglichkeiten

## 5. Betrieb



**ACHTUNG**

(siehe Kapitel "Sicherheitshinweise und Gefahren bei Nichtbeachtung")

Unbedingt Kapitel "Bestimmungsgemäße Verwendung" beachten!

### 5.1 Inbetriebnahme

Vor der Inbetriebnahme (Erstinbetriebnahme oder Inbetriebnahme nach Wartungsarbeiten) den Filter mit Wasser **füllen** und **entlüften!**

- Dazu wird der Filter nach der Installation durch Öffnen des vorgeschalteten Absperrventils mit Wasser gefüllt.
- Der Filter steht nun unter Netzdruck.
- Die eingeschlossene Luft muss anschließend sofort aus dem Filter entfernt werden, um eine Beschädigung der Installation durch Druckstöße zu vermeiden. Die Entlüftung des Filters wird mittels einer Rückspülung durchgeführt. (siehe Kapitel "Ableitung des Rückspülwassers")
- Nach dem Rückspülen und Entlüften ist der Filter betriebsbereit.

**Vorsicht Verbrühungsgefahr!**

### 5.2 Funktionsbeschreibung

Durch den Einbaudrehflansch (1) strömt ungefiltertes Wasser in den Heißwasser-Rückspülschutzfilter. Das Wasser strömt durch den Feinfilter von außen nach innen. Der gefilterte Schmutz bleibt an dem Siebgewebe des Feinfilters hängen. Der anhaftende Schmutz ist von außen durch die transparente Filterglocke (5) sichtbar. Anschließend verlässt das gefilterte Wasser den Heißwasser-Rückspülschutzfilter wieder über den Einbaudrehflansch (1).

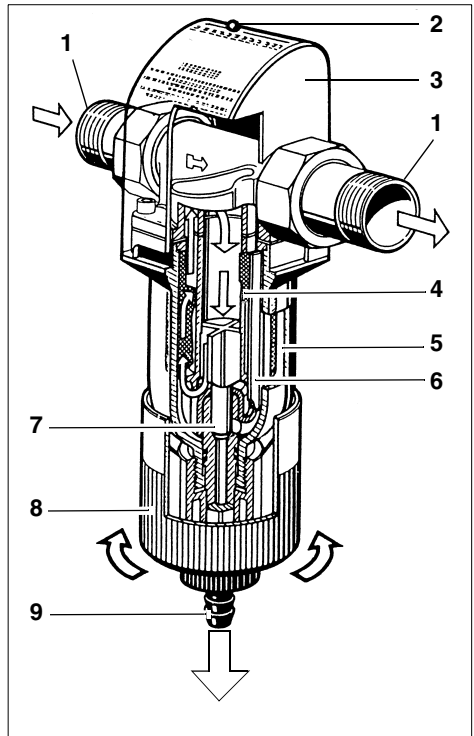


Abb. 5: Funktionsbeschreibung

- 1 Einbaudrehflansch
- 2 Anzeigeknopf für den nächsten Rückspültermin
- 3 Abdeckhaube
- 4 Siebeinsatz
- 5 Filterglocke
- 6 Saugrohr
- 7 Spülventil
- 8 Rückspülhandrad
- 9 Schlauchanschlussstück für Rückspülwasser drehbar

## 5.3 Rückspülung

Um den gefilterten Schmutz vom Siebgewebe des Feinfilters zu entfernen, muss der Filter in vorgegebenen Zyklen rückgespült (= gereinigt) werden.



Das Rückspülen des Filters erfolgt bei allen Gerätegrößen mit gereinigtem Wasser. Die Wasserversorgung in der Hausinstallation mit gereinigtem Wasser bleibt während des Rückspülvorganges erhalten. Während des Rückspülens kann kein Schmutzwasser in die Reinwasserseite gelangen.

### Vorsicht Verbrühungsgefahr!

Das Rückspülen erfolgt bei vollem Wasserleitungsdruck. Zum Reinigen des Filters muss das Handrad durch Linksdrehen bis zum Anschlag gedreht werden, somit öffnet sich das Spülventil. Während des Drehens tritt Spülwasser aus. Anschließend muss das Spülventil, durch Rechtsdrehen des Handrades wieder geschlossen werden.

Dieser Rückspülvorgang kann bei Bedarf wiederholt werden.



Sowohl der Verschmutzungsgrad als auch der Abreinigungsvorgang können von außen beobachtet werden.

### Vorsicht Verbrühungsgefahr!



**ACHTUNG**



(siehe Kapitel "Sicherheitshinweise und Gefahren bei Nichtbeachtung")

Wird der Schließvorgang abgebrochen, so ist das Spülventil nicht vollständig geschlossen. Als Folge davon tritt permanent Wasser aus. Dabei kann es neben einem hohen Wasserverbrauch zu einem Wasserschaden kommen, insbesondere wenn das Rückspülwasser nicht wie in Kapitel "Ablei-

tung des Rückspülwassers" beschrieben abgeleitet wird.

### 5.3.1 Rückspülintervall

Der Filter muss rückgespült werden:

- Spätestens alle zwei Monate.
- Wenn der Wasserdruck nachlässt.



An der Abdeckhaube des Einbaudrehflansches ist ein Anzeigeknopf angebracht. Er lässt sich entlang der Monatsskala verschieben. Dadurch kann das Rückspülintervall überwacht werden (siehe Abb. 5).



**ACHTUNG**



(siehe Kapitel "Sicherheitshinweise und Gefahren bei Nichtbeachtung")

Ist das Intervall bis zur nächsten Rückspülung größer als zwei Monate, so kann es zu einem Festsetzen der Partikel auf dem Filtergewebe bzw. zu einem zu großen Filterdruckwiderstand führen.

Unbefugte Personen dürfen den Filter nicht bedienen! Personen, die den Filter bedienen, müssen die Betriebsanleitung beachten. Bei Nichtbeachtung muss mit Sach- und Personenschaden gerechnet werden.

Je kleiner die Maschenweite des Siebeinsatzes ist, desto häufiger muss rückgespült werden!

Bei Neuinstallationen wird erfahrungsgemäß in der Anfangszeit verstärkt Schmutz abgelagert. In diesem Fall muss öfters gespült werden als normal.

Wird nicht rechtzeitig gespült, kann dies zu Beschädigungen des Siebes führen. Größere Mengen an gefilterten Partikeln können das Siebgewebe verformen und im Extremfall zum Reißen des Siebes führen. Dadurch ist eine Filterfunktion nicht mehr gewährleistet.

tet. Außerdem können größere Schmutzmengen zur mechanischen Beeinträchtigung der Rückspülfunktion führen.

#### 5.4 Umbauten / Veränderungen / Ersatzteile



(siehe Kapitel "Sicherheitshinweise und Gefahren bei Nichtbeachtung")

Es dürfen nur Original-Ersatzteile verwendet werden!

Eigenmächtige Umbauten und Veränderungen sind aus Sicherheitsgründen verboten! Diese können die Funktion des Filters beeinträchtigen, zu Undichtheiten und im Extremfall zum Bersten des Filters führen.

##### 5.4.1 Wartung / Reparatur

Vor Arbeiten am Filter, die über die reine betriebsbedingte Bedienung hinausgehen, muss der Filter druckfrei gemacht werden! Bei Nichtbeachtung kann es durch unkontrolliertes Austreten von Wasser zu Wasserschäden im Haus kommen. Es müssen die in den Kapiteln "Installation" und "Instandhaltung" genannten Anweisungen genau eingehalten werden.

**Vorsicht Verbrühungsgefahr!**

#### 5.5 Betriebsunterbrechung



(siehe Kapitel "Sicherheitshinweise und Gefahren bei Nichtbeachtung")

Wenn ein Filter abgeflanscht oder abgeschraubt werden muss, das Kapitel "Bestimmungsgemäße Verwendung" unbedingt beachten!

- Die Flanschflächen vor Beschädigungen schützen! Beschädigte Flanschflächen können nicht mehr dicht schließen. Durch austretendes Wasser können infolge davon Haus und Einrichtung beschädigt werden.
- Sicherstellen, dass kein Schmutz in den Filter gelangen kann! Dieser Schmutz kann bei Wiederinbetriebnahme des Filters mit Trinkwasser in Kontakt kommen und an dieses abgegeben werden. Personen, die verschmutztes Wasser aufnehmen, sind gesundheitlich gefährdet.
- Den Filter frostfrei lagern! Durch Frost kann in Hohlräumen des Filters eingeschlossenes Wasser gefrieren, wobei der Filter mechanisch so beschädigt werden kann, dass er beim Betriebsdruck undicht wird oder bersten kann. Durch austretendes Wasser können größere Sachschäden im Haus entstehen. Außerdem können Personen, die sich in der Nähe des Filters aufhalten, durch abplatzende Filterteile verletzt werden.
- Bei der Wiederinbetriebnahme des Filters wie bei einem neuen Filter verfahren.

## 6. Störung

Das Öffnen der Geräte und der Austausch von wasserdruckbelasteten Teilen darf nur durch konzessionierte Personen erfolgen, um die Gerätesicherheit und Dichtheit zu gewährleisten.

Hilfe bei Störungen:

Störung	Ursache	Behebung
Rückspülwasser läuft nach!	Spülventil nicht ganz geschlossen.	Rückspülung wiederholen und anschließend durch Rechtsdrehen des Handrades bis zum Anschlag das Spülventil schließen.
	Schmutz im Spülventil	
Wasserdurchfluss lässt nach!	Sieb ist verstopft.	Rückspülung durchführen.
Undichtheiten am Filter!		Installateur oder nächstgelegenen Kundendienst umgehend informieren.
Haarrisse auf der Filterglocke!	Filter wurde höheren Temperaturen oder Lösungsmitteln ausgesetzt.	

## 7. Instandhaltung



(siehe Kapitel "Sicherheitshinweise und Gefahren bei Nichtbeachtung")

Unbedingt Kapitel "Bestimmungsgemäße Verwendung" beachten!

### 7.1 Reinigung



(siehe Kapitel "Sicherheitshinweise und Gefahren bei Nichtbeachtung")

**Zur Reinigung von Gehäuse und Filterglocke darf nur klares Trinkwasser verwendet werden.**

Haushaltsübliche Allzweckreiniger und Glasreiniger können bis zu 25% Lösemittel bzw. Alkohol (Spiritus) enthalten.

Diese Substanzen können die Kunststoffteile chemisch angreifen, was zu Versprödungen bis hin zum Bruch führen kann.

**Derartige Reiniger dürfen daher nicht verwendet werden.**

## 8. Gewährleistung und Wartung

Um Ihren gesetzlichen Gewährleistungsanspruch zu erhalten, ist es nach DIN 1988, Teil 8, erforderlich, dass die „...Rückspülung nach vorliegenden Betriebsbedingungen, spätestens jedoch alle 2 Monate...“ erfolgt.

Um den Verfahrenserfolg auch nach der Inbetriebnahme auf viele Jahre zu erreichen, ist eine regelmäßige Wartung der Anlage unerlässlich. Im Haustechnikbereich ist dies durch die DIN 1988, Teil 8 geregelt.

Ein Wartungsvertrag sichert am besten eine gute Betriebsfunktion auch über die Gewährleistungszeit hinaus.

Es ist anzustreben, dass die regelmäßigen Wartungsarbeiten und die Versorgung mit Verbrauchsmaterial bzw. Verschleißmaterial usw. durch das Fachhandwerk oder den Werkskundendienst erfolgen.

## 9. Datenblatt

### 9.1 Typ

JUDO FILLY-HW Heißwasser-Rückspül-  
schutzfilter

Kurzbezeichnung: JFY-HW

### 9.2 Ausführungsarten

Modell	Bestell-Nr.
JFY-HW ¾"	8070636
JFY-HW 1"	8070637
JFY-HW 1¼"	8070638

### 9.3 Technische Daten

Für alle Gerätegrößen gilt:

- Die Filter werden serienmäßig mit einem Edelstahlsieb mit einer Maschenweite von 0,1 mm ausgeliefert.
- Druckverlust im sauberen Zustand (nach Rückspülung): 0,2 bar bei dem in der Tabelle angegebenen Wasserdurchfluss (Nenndurchfluss).
- Maximale Wassertemperatur: 70°C (158°F)
- **Das zu filtrierende Wasser muss der europäischen Trinkwasserverordnung entsprechen!**
- Gewindeanschluss nach DIN 2999.

### Nenndruck

Modell	Betriebsdruck	Nenndruck
JFY-HW ¾" – 1¼"	1,5 – 10 bar	PN 10

Der Nenndruck bezeichnet die Druckstufe, nach dem der Filter die Anforderung nach DIN 19632 erfüllen muss.

### Gewicht

Modell	Gewicht
JFY-HW ¾"	1,7 kg
JFY-HW 1"	1,8 kg
JFY-HW 1¼"	2,2 kg

### Wasserdurchfluss

Modell	Wasserdurchfluss bis	Druckverlust nach Rückspülung
JFY-HW ¾"	3,3 m³/h	0,2 bar
JFY-HW 1"	4,5 m³/h	0,2 bar
JFY-HW 1¼"	5,5 m³/h	0,2 bar

### Rückspülvolumenstrom

Modell	Rückspülvolumenstrom
JFY-HW ¾"	0,3 l/s
JFY-HW 1"	0,3 l/s
JFY-HW 1¼"	0,3 l/s

Der angegebene Rückspülvolumenstrom gilt bei 2-3 bar Netzdruck und für ein vollständig geöffnetes Spülwasserventil.



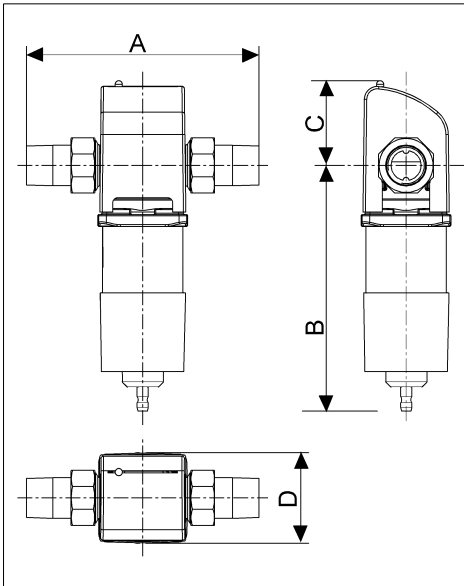
**9.4 Einbaumaße JFY-HW ¾" - 1¼"**

Abb. 6: Einbaumaße JFY-HW ¾" - 1¼"

**9.5 Lieferumfang**

- Fertig vormontierter Filter
- Einbau- und Betriebsanleitung
- Einbaudrehflansch JQE ¾", 1" oder 1¼" mit Verschraubung

Modell	A	B	C	D
JFY-HW ¾"	180	225	75	75
JFY-HW 1"	195	225	75	75
JFY-HW 1¼"	230	225	75	75

Alle Maße in [mm] (siehe Abb. 6)

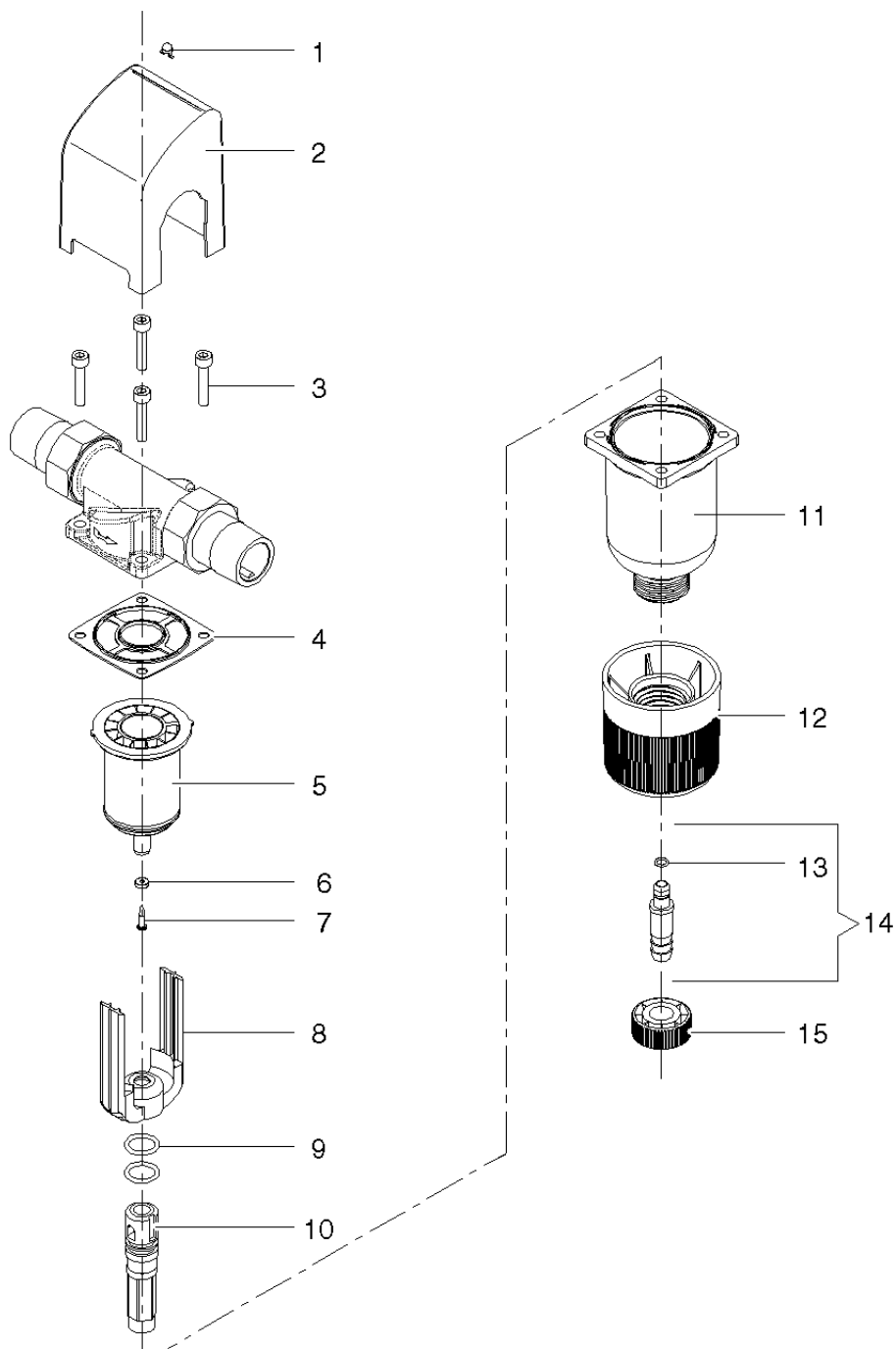
A =Einbaulänge

B =Höhe unterhalb Rohrmitte

C =Höhe oberhalb Rohrmitte

D =Breite

## 10. Ersatzteile JFY-HW ¾" – 1¼"



## Ersatzteilliste JFY-HW ¾" – 1¼"

Pos.	Benennung (Empfohlenes durchschnittliches Austauschintervall bei Verschleißteil [*])	Stück	Best.-Nr.	VE <sup>1)</sup> / Stück
1	Anzeige Knopf	1	1120249	2
2	Flanschabdeckung JFY-HW ¾ - 1"	1	2070340	13
2	Flanschabdeckung JFY-HW 1¼"	1	2070345	13
3	Zylinderschraube M6x25	4	1633140	2
4	Profilflanschdichtung **	1	1200218	5
5	Sieb ****	1	2150015	68
6	Saugrohrdichtung ****	1	1607410	3
7	Blechschrabe	1	1650173	1
8	Saugrohr	1	1120217	12
9	O-Ring 16x2,5 ****	2	1200130	3
10	Spülventil	1	1120212	8
11	Filterglocke	1	2070351	160
12	Handrad	1	1120215	20
13	O-Ring 6,07x1,3	1	1200137	2
14	Schlauchanschlussstück vormontiert	1	1120213	5
15	Überwurfmutter	1	1120214	4

1) VE = Verrechnungseinheit

Austauschintervall

\*\* = 2 Jahre

\*\*\*\* = 4 Jahre

## 11. Kundendienst



### JUDO Wasseraufbereitung GmbH

Postfach 380 • D-71351 Winnenden  
Tel. +49 (0)7195/6 92-0 • Fax: +49 (0)7195/6 92-188  
e-mail: info@judo-online.de • www.judo.eu



### JUDO France S.à.r.L

76 Rue de la Plaine des Bouchers • Technosud • F-67100 Strasbourg  
Tel. +33 (0)3 88 65 93 94 • Fax +33 (0)3 88 65 98 49  
e-mail: info@judo.fr • www.judo.fr



### JUDO BeNeLux

Kerkstraat 1 / 1 Rue de l'Eglise • B-1780 Wemmel  
Tel. +32 (0)24 60 12 88 • Fax +32 (0)24 61 18 85  
e-mail: info@judo-online.be • www.judo-online.be



### JUDO Austria

Zur Schleuse 5 • A-2000 Stockerau  
Tel. +43 (0)2266 / 6 40 78 • Fax +43 (0)2266 / 6 40 79  
e-mail: info@judo-online.at • www.judo-online.at

Eingebaut durch:

Sämtliche Bild-, Maß- und Ausführungsangaben entsprechen dem Tag der Drucklegung. Änderungen, die dem technischen Fortschritt und der Weiterentwicklung dienen, behalten wir uns vor. Modell- und Produktsprüche können nicht geltend gemacht werden.

1701715 • 2006/11