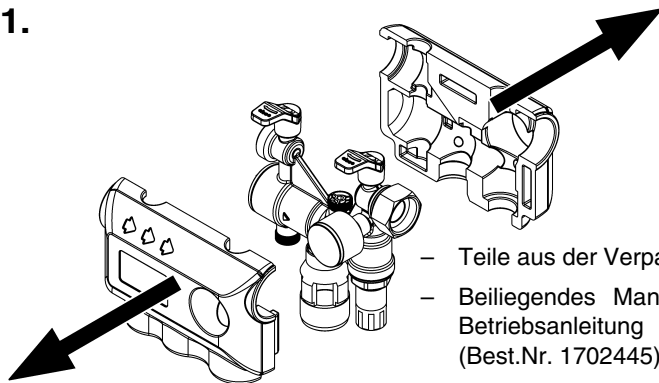


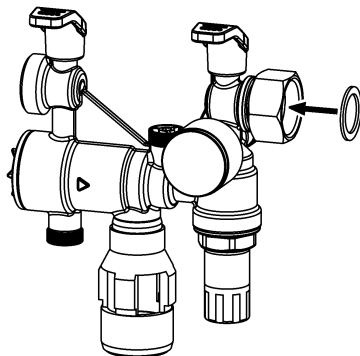
**Zur Montage die beigefügten Betriebsanleitungen der Einzelgeräte beachten!**

**1.**



- Teile aus der Verpackung entnehmen.
- Beiliegendes Manometer entsprechend der Betriebsanleitung JUDO HEIFI-FÜL PLUS (Best.Nr. 1702445) montieren.
- Zur Montage der Füllstrecke die Isolierschalen des HEIFI-FÜL PLUS entfernen.

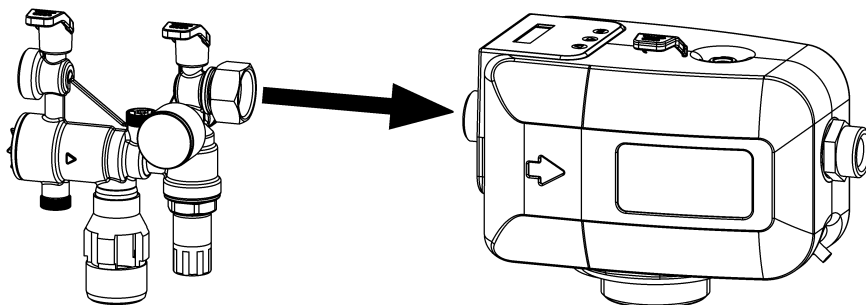
**2.**

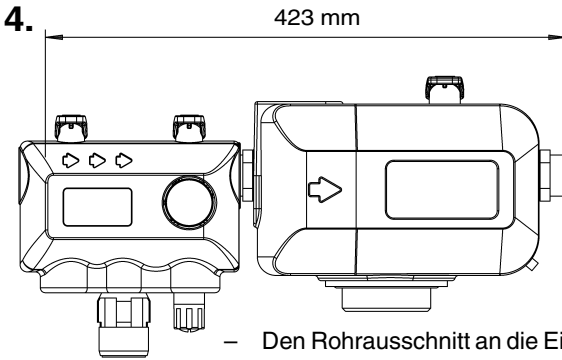


- Die Flachdichtung in die Überwurfverschraubung des vormontierten HEIFI-FÜL PLUS einlegen.

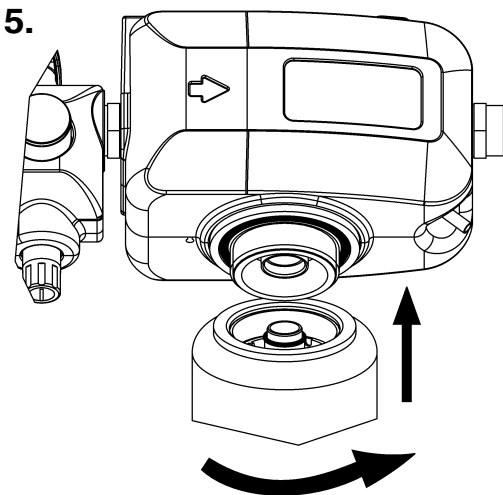
**3.**

- Die Überwurfverschraubung des HEIFI-FÜL PLUS an den HEIFI-Füllblock bis zum Anschlag anschrauben. Danach die Isolierschalen des HEIFI-FÜL PLUS wieder anbringen.





- Den Rohrausschnitt an die Einbaulänge der Füllstrecke anpassen. Das angegebene Maß für die Einbaulänge bezeichnet den Abstand vom Rohranschluss des HEIFI-FÜL PLUS bis zum Rohranschluss des HEIFI-Füllblocks. Die Rohrverschraubungen entsprechend der Rohrdimension wählen.
- Die Füllstrecke in die Rohrleitung einbauen. Dabei die Pfeile auf dem Gehäuse der Komponenten beachten, die die Fließrichtung des Wassers angeben.



- Deckel der Enthärtungs- bzw. Entsalzungspatrone abschrauben. Auf korrekten Sitz der beiden gefetteten O-Ringe achten! Die Patrone durch Rechtsdrehung an den HEIFI-Füllblock schrauben und handfest anziehen. Die JUDO HEIFI-Füllstrecke ist nun einsatzbereit!