

Einbauanleitung JUDO QUICKSET-Reihe JQR

Das JUDO QUICKSET-Reihe kommt überall dort zum Einsatz, wo Platzprobleme der Montage eines zweiten JUDO Schnellmontagesatzes JQE nicht zulassen oder wo ein weiteres JUDO Wasseraufbereitungsgerät in eine bestehende Wasserleitung eingebaut werden soll. Auch die Hintereinanderschaltung von zwei Filtern mit unterschiedlicher Maschenweite ist möglich.

Mit diesem neuen Anschlussflansch ist eine zeitaufwändige Neuinstallation nicht mehr erforderlich, da das JUDO QUICKSET-Reihe mit wenigen Handgriffen zwischen dem JUDO Schnellmontagesatz JQE und dem JUDO Wasseraufbereitungsgerät eingebaut werden kann.

Technische Daten:

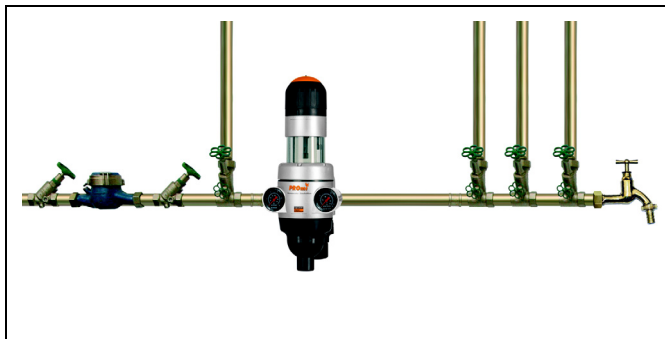
Modell: JQR

(für JQE 3/4" - 1 1/4")

Bestell-Nr.: 8250041

Druckverlust bei 5 m³/h: 0,06 bar, PN 16

Ausgangssituation:



10 Minuten später:



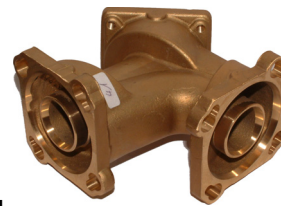
Die drei Flansche des JQR-Zwischenflansches sind gekennzeichnet:

R für Rohrleitung

1 für Wasseraufbereitungsgerät 1 (Filter)

2 für ein weiteres Wasseraufbereitungsgerät

Anwendungsmöglichkeiten:



Anschluss 1

Anschluss 2



JUNIOR-Rückspül-Schutzfilter mit/ohne Sicherungsblock



JULIA-Dosierpumpe JJP 3/4

oder



JUKO Hauswasserstation Rückspül-Schutzfilter

oder



BIOSTAT-HY Wasserbehandlungsgerät

oder



PROFI-PLUS-Rückspül-Schutzfilter

oder



SPÜLI-PLUS Hauswasserstation

oder



BIOQUELL Wasserenthärtungsanlage mit zusätzlicher Wandhalterung

Die Einbaulage des JUDO QUICKSET-Reihe ist beliebig und kann je nach Fließrichtung gewählt werden.

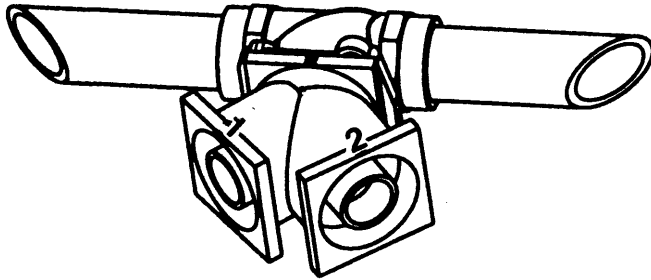
Zur Montage der Wasseraufbereitungsgeräte müssen die beigelegten Profiflanschdichtungen (Teile-Nr. 1200218) an die Anschlussflansche 1 und 2 des JUDO QUICKSET-Reihe so montiert werden, dass die Erhebungen der Profiflanschdichtungen dabei zur Flanschseite des JUDO QUICKSET-Reihe zeigen.

Beim Einbau eines **JUDO Sicherungsblocks** muss das Vordruckmanometer durch den beiliegenden Entlüfterstopfen (Teile-Nr. 1120199) ersetzt werden. In diesem Fall muss das JUDO QUICKSET-Reihe immer so eingebaut werden, dass das Gerät 1 rechts und das Gerät 2 links liegt, unabhängig von der Fließrichtung in der Leitung.

Beim Einbau eines **BIOSTAT-HY** muss die im Lieferumfang enthaltene Wandabstützung (Teile-Nr. 2200500) montiert werden, um ein Verdrehen zu vermeiden. Montageanleitung beachten! Das Gewicht eines **BIOSTAT-HY** kann die Wasserleitung besonders bei kleinen Querschnitten und weichen Leitungsmaterialien beschädigen. Aus diesem Grund ist der Anschluss 2 nah am Anschlussflansch mit einer Rohrschelle abzustützen.

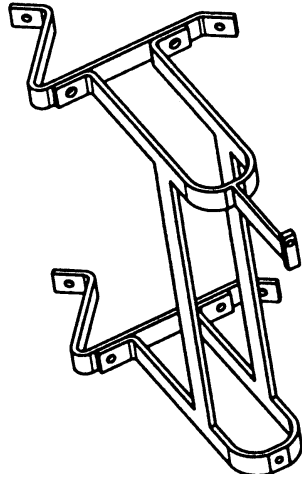
Gesamte Installation nach der Montage auf Dichtheit prüfen!

Montage der Wandhalterung für die BIOQUELL-Wasserenthärtungsanlage

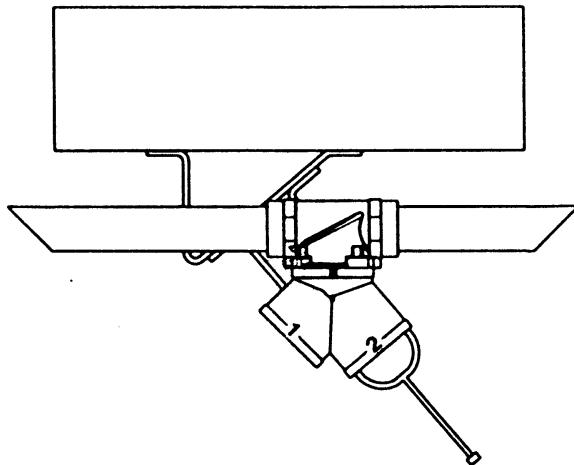


JQR-Stück an den JUDO Schnellmontagesatz JQE anschrauben

- Profiflanschdichtungen einlegen
- 4 Schrauben festziehen



BIOQUELL Wandhalterung mit Zusatzwandhalterung verschrauben
(Teile-Nr. 8250020)



Wandhalterung an der Wand befestigen:

- Die Wandhalterung muss mittig unter dem Anschluss 2 platziert werden.
- Der Anschluss 2 muss auf der Wandhalterung aufliegen.



JUDO Wasseraufbereitung GmbH
Postfach 380 • D-71351 Winnenden
Tel. +49 (0)7195 / 692-0
e-mail: info@judo.eu • judo.eu