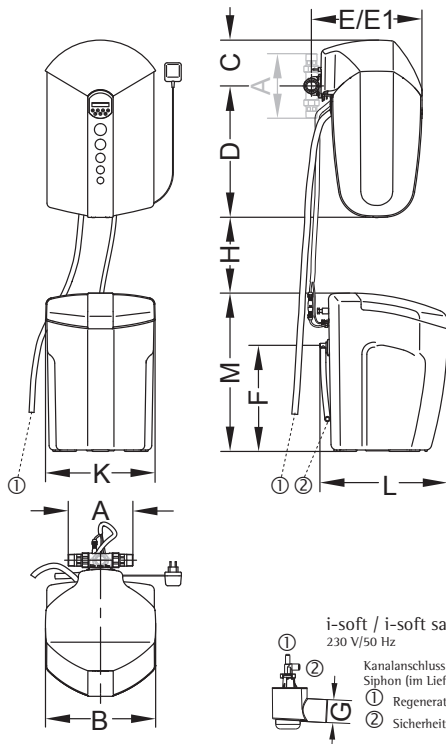


# JUDO i-soft & i-soft-safe Enthärtungsanlagen

Der erste und einzige intelligente, vollautomatische  
Wasserenthärter - weltweit.

Kinderleichte Inbetriebnahme: montieren - anschließen - fertig



Modell		i-soft	i-soft safe
Nenndurchfluss *	m <sup>3</sup> /h	1,8	1,8
Kurzzeitig max. Durchfluss	m <sup>3</sup> /h	3,5	3,5
Rohranschluss	Zoll	1"	1"
Druckverlust bei Nenndurchfluss und Enthärtung von 20 °dH auf 8 °dH	bar	1,0	1,0
Betriebsdruck max.	bar	7	7
Fließdruck min.	bar	2	2
Salzvorratsbehälter Inhalt	kg	50	50
Salzverbrauch je m <sup>3</sup> Enthärtung von 20 °dH auf 8 °dH	kg	0,36	0,36
Wassertemperatur max.	°C	30	30
Einbaumaße mm	A	195	195
	B	390	390
	C	165	165
	D	465	465
	E	385	385
	E1 **	450	450
	F	370	370
	G Ø	50	50
	H	100	100
	K	390	390
	L	460	460
M	560	560	
Bestell-Nr.		8203019	8203017

\* geprüft nach DIN EN 14743 und DIN 19636-100

\*\* E1 = Einbautiefe bis Rohrmittle mit JQX (JQX = optionales Umgehungsventil)

## **i-soft:**

**Intelligentes weiches Wasser.**

**Ändert sich die Wasserqualität, werden die Enthärtereinstellungen vollautomatisch angepasst.**

## **i-soft safe:**

**Zusätzlich mit integriertem Leckgeschutz.**