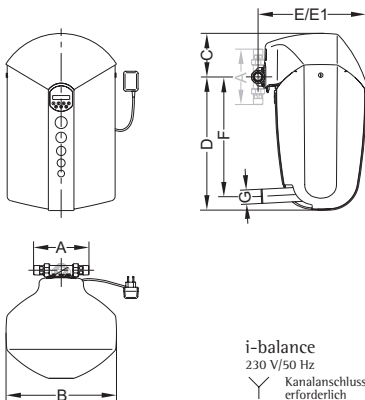


JUDO i-balance

Intelligenter, vollautomatischer Kalkschutz mit integriertem Leckageschutz

Weltweit einzigartig, ohne Kartuschenwechsel



Intelligentes Wassermanagement von JUDO

Intelligent behandeltes Wasser – auch dann, wenn das vom Wasserwerk gelieferte Wasser in den Härtegraden schwankt:

i-guard, die intelligente Qualitätssicherung: Vollautomatisch überwacht der i-guard die vom Wasserwerk gelieferte Wasserqualität und informiert die i-matic. Gleichzeitig kontrolliert er den Wirkungsgrad im Kristallgenerator.

i-matic, die intelligente, vollautomatische Steuerung: Sie setzt die Informationen des i-guard in die erforderlichen Anlageneinstellungen um. Vollautomatisch reguliert sie die benötigte Strommenge und stellt das optimale Spülintervall sicher – für einen Ressourcen sparenden Kalkschutz.

i-safe, der Leckageschutz für das Einfamilienhaus: er erkennt Wasserverluste, schützt vor Leitungswasserschäden und stoppt den Wasserfluss z. B. bei Rohrbruch.

Modell		i-balance	i-balance
Rohranschluss Zoll		¾"	1"
Nenndurchfluss m³/h		1,5	2,5
Max. Anzahl der Wohneinheiten		1	2
Druckverlust bei Nenndurchfluss (QN) bar		0,2	0,4
Betriebsdruck max. bar		7	7
Wassertemperatur max. °C		30	30
i-guard		✓	✓
i-matic		✓	✓
Kristallgenerator		✓	✓
i-safe (integrierter Leckageschutz, nur Einfamilienhaus)		✓	✓
Spannungsversorgung V/Hz		230/50	230/50
Einbaumaße mm	A	180	195
	B	390	390
	C	155	155
	D	470	470
	E	385	385
	E1 mit JQX	450	450
	F	420	420
	G Ø (Spülwasseranschluss)	50	50
Bestell-Nr.		8210436	8210437