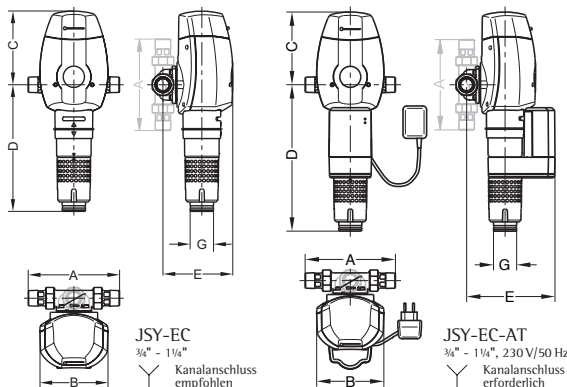


JUDO SPEEDY-EC Rückspül-Schutzfilter und Automatikversionen SPEEDYMAT-EC-AT $\frac{3}{4}$ " - $1\frac{1}{4}$ "



Modell	JSY-EC	JSY-EC	JSY-EC
Rohranschluss Zoll	$\frac{3}{4}$ "	1"	$1\frac{1}{4}$ "
Nenndurchfluss m ³ /h *	2,8 (4,6)	3,2 (5,1)	3,4 (5,8)
Ein- A	180	195	230
bau- B	146	146	146
maße C	158	158	158
mm D (AT)	270 (316)	270 (316)	270 (316)
E (AT)	149 (191)	149 (191)	154 (196)
G Ø	50	50	50
Maschenweite ** mm	0,10	0,10	0,10
Bestell-Nr. JSY-EC	8070670	8070671	8070672
Bestell-Nr. JSY-EC-AT	8072505	8072506	8072507

JSY-EC-AT = Automatikversion

* für Trinkwasser bei sauberem Filter bei 0,2 (0,5) bar Druckverlust. Bei Brauchwasser und stärker verschmutzten Wässern ist ein geringerer Durchfluss anzunehmen.

** Sondermaschenweiten, ohne Versilberung, auf Wunsch mit 0,03/0,32 und 0,5 mm lieferbar.