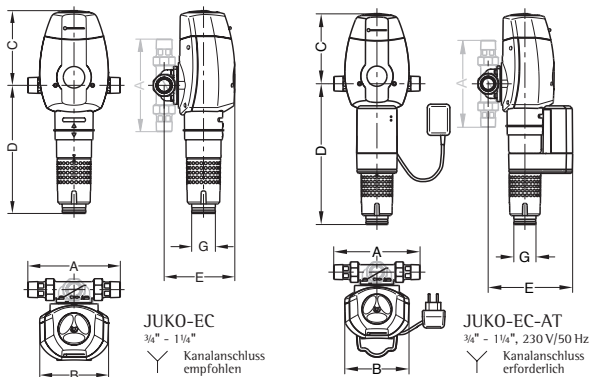


JUDO JUKO-EC Hauswasserstationen und Automatikversionen JUKOMAT-EC-AT $\frac{3}{4}$ " - $1\frac{1}{4}$ "



Modell	JUKO-EC	JUKO-EC	JUKO-EC
Rohranschluss Zoll	$\frac{3}{4}$ "	1"	$1\frac{1}{4}$ "
Nenndurchfluss m ³ /h *	2,3	3,6	5,8
Einbau- A	180	195	230
maße B	146	146	146
mm C	158	158	158
D (AT)	270 (316)	270 (316)	270 (316)
E (AT)	149 (191)	149 (191)	154 (196)
G Ø	50	50	50
Maschenweite ** mm	0,10	0,10	0,10
Bestell-Nr. JUKO-EC	8170312	8170313	8170314
Bestell-Nr. JUKO-EC-AT	8172505	8172506	8172507

JUKO-EC-AT = Automatikversion

* nach DIN EN 1567 für Trinkwasser bei sauberem Filter. Bei Brauchwasser und stärker verschmutzten Wässern ist ein geringerer Durchfluss anzunehmen.

** Sondermaschenweiten, ohne Versilberung, auf Wunsch mit 0,03/0,32 und 0,5 mm lieferbar.