

Einbau- und Betriebsanleitung

JUDO MAFI Magnetitfilter

HeizungsfILTER mit Magnet- und Zentrifugalabscheidung und integriertem Entlüftungssystem

Gültig für: EU-Länder und Schweiz

Sprache: deutsch

Achtung:

Vor Einbau und Inbetriebnahme die Einbau- und Betriebsanleitung und Sicherheitshinweise lesen und beachten!

Immer dem Betreiber übergeben.

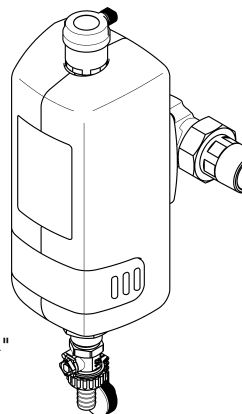


Abb.: JMF1 ¾" - 1¼"

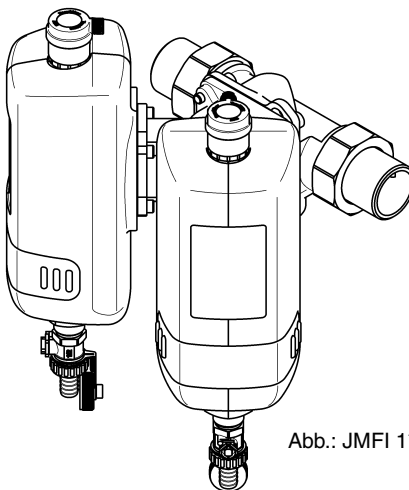


Abb.: JMF1 1½"



Anfragen, Bestellungen, Kundendienst

JUDO Wasseraufbereitung GmbH

Postfach 380

D-71351 Winnenden

e-mail: info@judo.eu

judo.eu

Hausanschrift

JUDO Wasseraufbereitung GmbH

Hohreuschstraße 39 - 41

D-71364 Winnenden

**Sehr geehrte Kundin,
sehr geehrter Kunde,**

wir bedanken uns für das Vertrauen, das Sie uns mit dem Kauf dieses Gerätes entgegengebracht haben. Mit diesem Filter haben Sie ein Gerät erworben, das sich auf dem neuesten Stand der Technik befindet.

Dieses Multifunktionsbehandlungsgerät für den Heizungskreislauf ist mit einer Zentrifugalfiltereinheit, einem Magnetabscheider und einer Entlüftungseinheit ausgerüstet.

Das Gerät entfernt grob- und feinkörnige Verunreinigungen (z. B. Rostschlämme), welche zu Funktionsstörungen an Kontroll- und Regelorganen führen können, außerdem binden die Hochleistungsmagnete den magnetischen Schlamm (Magnetit) im Medium.

Weiter werden durch das Entlüftungssystem ungelöste, störende oder korrosive Gase (z. B. Stickstoff und Sauerstoff) entfernt.

Jede Einheit wurde vor der Auslieferung gewissenhaft überprüft. Sollten dennoch Schwierigkeiten auftreten, wenden Sie sich bitte an den zuständigen Kundendienst (siehe Rückseite).

Warenzeichen:

In dieser Unterlage verwendete Warenzeichen sind geschützte und eingetragene Warenzeichen der jeweiligen Inhaber.

© JUDO Wasseraufbereitung GmbH

D-71364 Winnenden

Alle Rechte vorbehalten.

Nachdruck - auch auszugsweise - nur mit besonderer Genehmigung.

Inhaltsverzeichnis	
1. Zu dieser Betriebsanleitung	3
1.1 Verwendete Symbole	4
1.2 Sicherheitshinweise und Gefahren bei Nichtbeachtung	4
1.3 Verwendete Einheiten	4
2. Bestimmungsgemäße Verwendung	5
2.1 Wasserdruck	5
2.2 Hinweis auf besondere Gefahren	5
3. Produktangaben	6
3.1 Einsatzzweck	6
4. Installation	6
4.1 Allgemeines	6
4.2 Einbaulage	7
4.3 Einbauschema	7
4.4 Montage des Einbaudrehflanschs	9
4.5 Montage des Magnetfilters	9
4.6 Ableiten des Spülwassers	10
4.7 Gefahren beim Spülvorgang	10
5. Betrieb	11
5.1 Inbetriebnahme	11
5.2 Funktionsbeschreibung	11
5.3 Reinigen des Magnetabscheiders	13
5.4 Spülung	14
5.5 Spülintervall	14
5.6 Umbauten / Veränderungen / Ersatzteile	14
5.7 Betriebsunterbrechung	15
6. Störung	16
7. Instandhaltung	17
7.1 Reinigung	17
8. Gewährleistung und Wartung	17
9. Datenblatt	18
9.1 Typ	18
9.2 Ausführungsarten	18
9.3 Technische Daten	18
9.4 Einbaumaße	19
9.5 Lieferumfang	19
9.6 Zubehör	19
10. Ersatzteile	20
11. Kundendienst	24

1. Zu dieser Betriebsanleitung



ACHTUNG



(siehe Kapitel „Sicherheitshinweise und Gefahren bei Nichtbeachtung“)

Die Betriebsanleitung muss ständig am Einsatzort des Magnetfilters verfügbar sein.

Diese Betriebsanleitung soll es erleichtern, den Magnetfilter kennenzulernen und die bestimmungsgemäßen Einsatzmöglichkeiten zu nutzen.

Die Betriebsanleitung enthält wichtige Hinweise, um den Magnetfilter sicher, sachgerecht und wirtschaftlich zu betreiben. Sie enthält grundlegende Hinweise, die bei Installation, Betrieb sowie Instandhaltung zu beachten sind. Die Beachtung dieser Hinweise hilft, Gefahren zu vermeiden, Reparaturkosten zu vermindern und die Zuverlässigkeit sowie die Lebensdauer des Magnetfilters zu erhöhen.

Die Betriebsanleitung ist von jeder Person zu lesen und anzuwenden, die mit Arbeiten am Magnetfilter beauftragt ist, zum Beispiel:

- **Installation**
- **Betrieb**
- **Instandhaltung**
(Wartung, Inspektion, Instandsetzung)

Installation und Instandhaltung darf nur durch vom Hersteller autorisiertes Personal erfolgen, das in der Lage ist, die in der Einbau- und Betriebsanleitung genannten Anweisungen und die landesspezifischen Vorschriften zu erfüllen.

Neben der Betriebsanleitung und den im Verwenderland und an der Einsatzstelle geltenden verbindlichen Regelungen zur Unfallverhütung sind auch die anerkannten fachtechnischen Regeln für sicherheits- und fachgerechtes Arbeiten zu beachten.

Daher ist diese Betriebsanleitung unbedingt vor Installation, Inbetriebnahme und Instandhaltung vom Monteur sowie dem zuständigen Fachpersonal/Betreiber zu lesen.

Es sind nicht nur die unter dem Kapitel „Bestimmungsgemäße Verwendung“ aufgeführten allgemeinen Sicherheitshinweise zu beachten, sondern auch die unter den anderen Hauptpunkten eingefügten speziellen Sicherheitshinweise.

1.1 Verwendete Symbole

Die in dieser Betriebsanleitung enthaltenen Sicherheitshinweise sind mit folgenden Symbolen gekennzeichnet:



ACHTUNG



Hinweis auf bestehende Gefahren



Warnung vor elektrischer Spannung



Warnung vor heißer Oberfläche



Vom Hersteller vorgeschriebene Anziehmomente



Verbot für Personen mit Herzschrittmacher

Direkt am Magnetitfilter angebrachte Hinweise, wie z. B.

- Verbrennungsgefahr durch heiße Oberfläche
- Typenschild
- Reinigungshinweis

müssen unbedingt beachtet und in vollständig lesbarem Zustand gehalten werden.

1.2 Sicherheitshinweise und Gefahren bei Nichtbeachtung

Im Einzelnen kann die Nichtbeachtung der allgemeinen Gefahrensymbole beispielsweise folgende Gefährdungen nach sich ziehen:

- Versagen wichtiger Funktionen des Magnetitfilters
- Gefährdung von Personen durch elektrische und mechanische Einwirkungen.
- Gefährdung von Personen und Umgebung durch Leckage mit heißem Wasser. Verbrühungsgefahr!

Jede sicherheitsbedenkliche Arbeitsweise ist zu unterlassen.

Die Nichtbeachtung dieser Betriebsanleitung und deren Sicherheitshinweise kann sowohl eine Gefährdung für Personen als auch für Umwelt und Magnetitfilter zur Folge haben.

1.3 Verwendete Einheiten

Abweichend vom Internationalen Einheitensystem SI (Système International d'Unités) werden folgende Einheiten verwendet:

Einheit	Umrechnung
bar	1 bar = 10^5 Pa = 0,1 N/mm ²
1"	DN 25

2. Bestimmungsgemäße Verwendung

Die Installation und die Nutzung des Magnetitfilters unterliegen jeweils den geltenden nationalen Bestimmungen.

Neben der Betriebsanleitung und den im Verwenderland und an der Einsatzstelle geltenden verbindlichen Regelungen zur Unfallverhütung sind auch die anerkannten fachtechnischen Regeln für sicherheits- und fachgerechtes Arbeiten zu beachten.

Der Magnetitfilter ist nach dem neuesten Stand der Technik und den anerkannten sicherheitstechnischen Regeln in Deutschland hergestellt.

Der Magnetitfilter darf ausschließlich wie in der Betriebsanleitung beschrieben genutzt werden. Eine andere oder darüber hinausgehende Nutzung gilt als nicht bestimmungsgemäß.

Es bestehen zusätzliche Gefahren bei nichtbestimmungsgemäßer Verwendung und bei Nichtbeachtung der Gefahrensymbole und Sicherheitshinweise. Für hieraus resultierende Schäden haftet der Hersteller/Lieferer nicht. Das Risiko trägt allein der Anwender.

Zur bestimmungsgemäßen Verwendung gehört auch das Beachten der Betriebsanleitung.

Vor einer Nutzung des Magnetitfilters außerhalb der in der Betriebsanleitung aufgeführten Einsatzgrenzen ist unbedingt mit dem Hersteller/Lieferer Rücksprache zu halten.

Der Magnetitfilter ist nur in technisch einwandfreiem Zustand sowie bestimmungsgemäß, sicherheits- und gefahrenbewusst unter Beachtung der Betriebsanleitung zu benutzen!

Funktionsstörungen umgehend beseitigen lassen!

2.1 Wasserdruck

Der Wasserdruck darf 1 bar nicht unterschreiten, da sonst das Ausspülen der Rostschlämme beeinträchtigt sein kann! Nach der Spülung sollte der Systemdruck überprüft werden, eine Nachbefüllung kann erforderlich sein.

2.2 Hinweis auf besondere Gefahren

2.2.1 Elektrische Geräte/ Einrichtungen



Es dürfen sich keine elektrischen Leitungen und Geräte unterhalb oder in unmittelbarer Nähe des Magnetitfilters befinden!

Elektrische Geräte/Einrichtungen, die nicht spritzwassergeschützt sind und sich in der Nähe des Magnetitfilters befinden, können durch Wasser, das bei Spülung oder unsachgemäßer Verwendung aus dem Magnetitfilter austritt, beschädigt werden. Sind die elektrischen Geräte/Einrichtungen an die Stromversorgung angeschlossen, kann es außerdem zu einem Kurzschluss kommen. Für Personen besteht in diesem Fall die Gefahr eines Stromschlages. In der Nähe befindliche elektrische Geräte/Einrichtungen müssen deshalb spritzwassergeschützt sein bzw. den gesetzlichen Vorschriften für Nassräume entsprechen (IP44).

3. Produktangaben

3.1 Einsatzzweck

Der Magnetitfilter ist für den Einsatz in Heizkreisläufen bis zu einer maximalen Heizungswassertemperatur von 90 °C bei einem maximalen Druck von 6 bar geeignet.

Der Einbau in Trinkwasserleitungen ist nicht gestattet!

4. Installation

4.1 Allgemeines



(siehe Kapitel „Sicherheitshinweise und Gefahren bei Nichtbeachtung“)

Die Installation darf nur von geeignetem Fachpersonal durchgeführt werden.

Das Kapitel „Bestimmungsgemäße Verwendung“ ist unbedingt zu beachten!

Die Rohrleitung muss den Magnetitfilter sicher tragen können.

Ansonsten kann es zu einer mechanischen Beschädigung der Rohrleitung bis hin zum Bruch kommen. Daraus können Wasserschäden resultieren. Personen, die sich in der Nähe des Magnetitfilters aufhalten, sind in diesem Falle durch Heißwasser einem gesundheitlichen Risiko ausgesetzt. Deshalb müssen die Rohrleitungen gegebenenfalls zusätzlich fixiert bzw. gestützt werden.

Zur bequemen Bedienung und Wartung unbedingt die angegebenen Maße beachten (siehe Kapitel zu den Einbaumaßen). Oberhalb und unterhalb des Magnetitfilters sollten mindestens 250 mm Freiraum eingehalten werden. Diese Abstände sind notwendig, um die Spülung ordnungsgemäß durchführen zu können (siehe Kapitel „Spülung“).

4.1.1 Anforderungen an den Einbauort

Der Raum für die Installation muss trocken und frostfrei sein! Unbefugte Personen dürfen zum Magnetitfilter keinen Zugang haben!



(siehe Kapitel „Sicherheitshinweise und Gefahren bei Nichtbeachtung“)

- Der Magnetitfilter ist für den Einsatz im Heizungskreislauf konzipiert und kann im Vor- oder Rücklauf eingebaut werden. Eine Umfahrung (Bypass) ist dort zu empfehlen, wo Betriebsunterbrechungen für die Wartungsarbeiten nicht erwünscht sind.
- Um das Abwasser (Spülung) im Betrieb und auch bei einem eventuell auftretenden Defekt der Anlage sicher ableiten zu können, sind die in Kapitel „Installation“ gemachten Angaben genau einzuhalten! Kann das Abwasser (Spülung) nicht sicher und vollständig abgeleitet werden, so ist es möglich, dass Sachschäden an Haus und Einrichtung durch Wasser entstehen.
- Vor und hinter dem Magnetitfilter muss ein Absperrventil installiert sein! Damit kann die Wasserzufuhr bei Installation, Wartung, Reparatur und Fehlfunktion des Magnetitfilters unterbrochen werden. Überschwemmungen und Wasserschäden an Hauseinrichtungen lassen sich so vermeiden.
- Es dürfen nur von der Firma JUDO Wasseraufbereitung GmbH freigegebene Heizungskonditionierungsmittel eingesetzt werden.

4.2 Einbaulage



ACHTUNG

(siehe Kapitel „Sicherheitshinweise und Gefahren bei Nichtbeachtung“)

Den Magnetitfilter grundsätzlich in senkrechter Lage ($\pm 5^\circ$) installieren! Auftretende Spannungen, z. B. durch Temperatur-

schwankungen, müssen ggf. durch den Einbau geeigneter Kompensatoren aufgefangen werden. Wechselnde Belastungen wie Druckschläge und starke Vibrationen sind zu vermeiden.

Die Entlüftungseinheit muss nach oben zeigen. Nur so ist eine einwandfreie Funktion gewährleistet.

4.3 Einbauschema

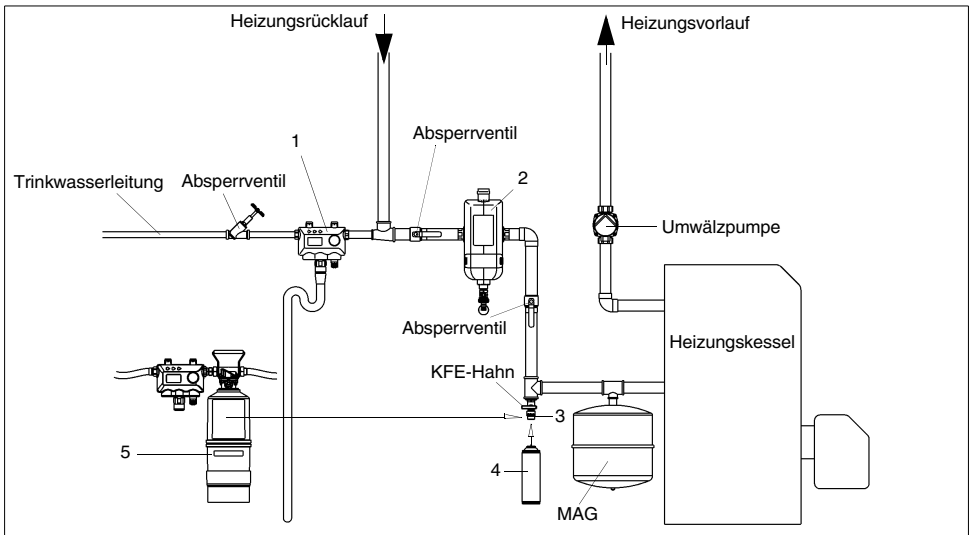


Abb. 1: Schema JUDO MAFI mit mobiler Heizungswasseraufbereitung nach VDI 2035

- 1 **JUDO HEIFI-FÜL PLUS** Heizungs-Nachspeisestation mit integriertem Systemtrenner Typ BA (Bestell-Nr. 8060080)
- 2 **JUDO MAFI** Magnetitfilter $\frac{3}{4}$ " (Bestell-Nr. 8060083)
JUDO MAFI Magnetitfilter 1" (Bestell-Nr. 8060084)
JUDO MAFI Magnetitfilter $1\frac{1}{4}$ " (Bestell-Nr. 8060085)
JUDO MAFI Magnetitfilter $1\frac{1}{2}$ " (Bestell-Nr. 8060086)
- 3 **JUDO QUICK-AN** Adapter zur QUICK-DOS-Befüllung (Bestell-Nr. 8838188)
- 4 **JUDO QUICK-DOS L / JUDO QUICK-DOS R / JUDO QUICK-DOS PLUS / JUDO QUICK-DOS MINUS**
Reinigungsmittel und Heizungsschutz (Bestell-Nr. 8838185 / 8838186 / 8650015 / 8650016)
- 5 **JUDO HEIFI-SOFT** Anlagenbefüllung mit mobiler Enthärterflasche (Bestell-Nr. 8068501)

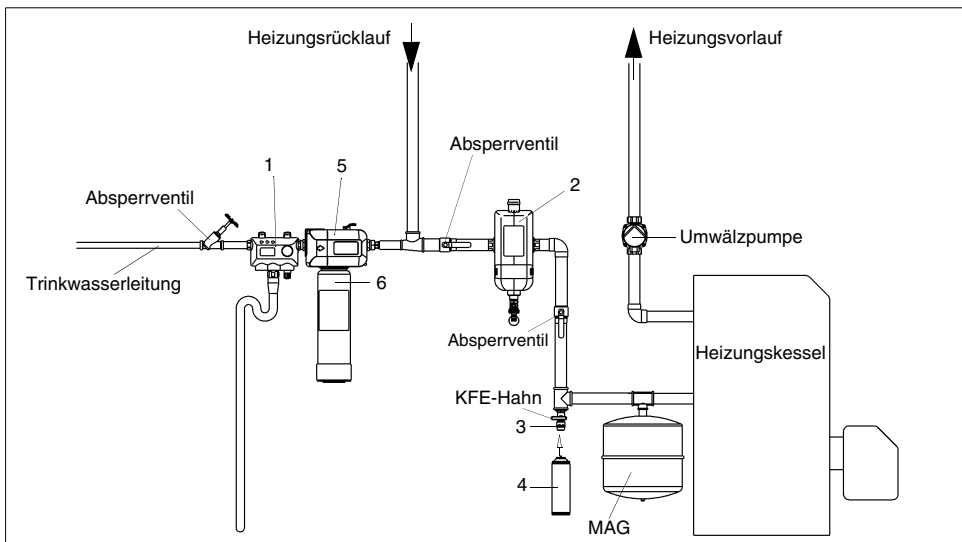


Abb. 2: Schema JUDO MAFI mit stationärer Heizungswasseraufbereitung nach VDI 2035

- 1 **JUDO HEIFI-FÜLL PLUS** Heizungs-Nachspeisestation mit integriertem Systemtrenner Typ BA (Bestell-Nr. 8060080)
- 2 **JUDO MAFI** Magnetitfilter ¾" (Bestell-Nr. 8060083)
JUDO MAFI Magnetitfilter 1" (Bestell-Nr. 8060084)
JUDO MAFI Magnetitfilter 1¼" (Bestell-Nr. 8060085)
JUDO MAFI Magnetitfilter 1½" (Bestell-Nr. 8060086)
- 3 **JUDO QUICK-AN** Adapter zur QUICK-DOS-Befüllung (Bestell-Nr. 8838188)
- 4 **JUDO QUICK-DOS L / JUDO QUICK-DOS R / JUDO QUICK-DOS PLUS / JUDO QUICK-DOS MINUS**
Reinigungsmittel und Heizungsschutz (Bestell-Nr. 8838185 / 8838186 / 8650015 / 8650016)
- 5 **JUDO HEIFI-Füllblock SOFT** Füllwasser-Enthärtungseinheit (Best.Nr. 8068535) bzw.
JUDO HEIFI-Füllblock PURE Füllwasser-Entsalzungseinheit (Best.Nr. 8068536)
- 6 **JUDO PURE 7500** Einweg-Vollentsalzungspatrone (Bestell-Nr. 8068019) bzw.
JUDO SOFT 12000 Einweg-Enthärtungspatrone (Bestell-Nr. 8068018) mit **JUDO Anschlussset** (Bestell-Nr. 8068532)
oder
JUDO PURE 25000 Vollentsalzungspatrone (Bestell-Nr. 8068531) bzw.
JUDO SOFT 60000 Enthärtungspatrone (Bestell-Nr. 8068530) mit **JUDO Anschlussset** (Bestell-Nr. 8068532)

4.4 Montage des Einbaudrehflanschs

Die Montage erfolgt mit dem mitgelieferten Einbaudrehflansch. Der Einbaudrehflansch dient als Verbindungselement mit dem Heizkreislauf.

Der Einbaudrehflansch ist sowohl für waagerechte als auch für senkrechte Rohrleitungen geeignet.

Der Einbaudrehflansch muss in Fließrichtung installiert werden. Diese ist durch einen eingegossenen Pfeil gekennzeichnet (siehe Abb. 3).

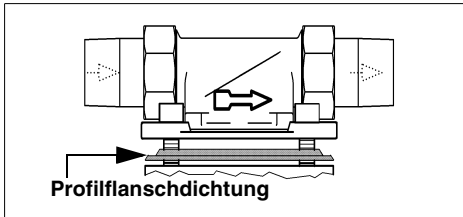


Abb. 3: Einbaudrehflansch

Bei Nichtbeachtung ist die Funktion des Magnetfilters nicht gegeben.



ACHTUNG

(siehe Kapitel „Sicherheitshinweise und Gefahren bei Nichtbeachtung“)

Die Flanschfläche des Einbaudrehflanschs muss senkrecht stehen! Der Einbaudrehflansch muss so montiert werden, dass keine mechanischen Verspannungen auftreten! Ansonsten kann es zu einer mechanischen Beschädigung bis hin zum Bruch der Rohrleitung oder des Einbaudrehflanschs kommen. Daraus können größere Wasserschäden resultieren.

Personen, die sich in der Nähe des Magnetfilters aufhalten, sind in diesem Falle durch die größeren heißen Wassermengen einem gesundheitlichen Risiko ausgesetzt.

Beim Einbau ist deshalb darauf zu achten, dass keine großen Kräfte auf Rohrleitung, Einbaudrehflansch und Hauswasserstation einwirken.

4.5 Montage des Magnetfilters

Der Einbaudrehflansch für den Magnetfilter ist mit Bajonettbohrungen ausgerüstet. Die erforderlichen Dichtungen und Schrauben sind am Magnetfilter vormontiert.

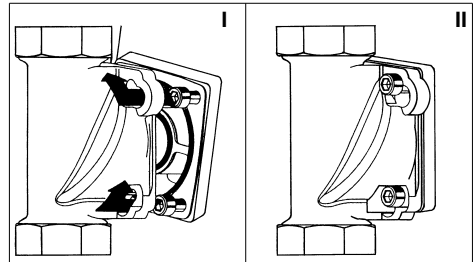


Abb. 4: Einbaudrehflansch mit Bajonett

Die Schrauben nicht lösen!

- Die Köpfe der vier Flanschschrauben durch die Bajonettbohrungen am Einbaudrehflansch stecken (siehe Abb. 4 I).
- Den Magnetfilter im Uhrzeigersinn bis zum Anschlag drehen (siehe Abb. 4 II).
- Die vier Flanschschrauben festziehen.



Das Anziehmoment (ca. 4 Nm) so wählen, dass die Dichtung schließt und der Magnetfilter nicht beschädigt bzw. verspannt wird!

Das Profil der Profilflanschdichtung muss zum Einbaudrehflansch zeigen (siehe Abb. 3). Wird dies nicht beachtet, so kann es zu Undichtheiten und zum Austreten von Wasser kommen. Dabei können Wasserschäden an Haus und Einrichtung entstehen.

4.6 Ableiten des Spülwassers



(siehe Kapitel „Sicherheitshinweise und Gefahren bei Nichtbeachtung“)

Für das Spülwasser muss ein ausreichend dimensionierter Abwasseranschluss (z. B. Bodenablauf) nach DIN 1986 vorhanden sein. Falls kein Abwasseranschluss vorliegt kann ein Eimer mit entsprechender Größe verwendet werden.

4.7 Gefahren beim Spülvorgang



(siehe Kapitel „Sicherheitshinweise und Gefahren bei Nichtbeachtung“)

Beim Spülvorgang tritt am Abwasserstutzen heißes Wasser aus.

Vorsicht Verbrühungsgefahr!

Wenn zur Spülung ein Eimer verwendet wird, sind folgende Punkte zu beachten:

- Bei hohem Druck kann Wasser aus dem Eimer spritzen und das Schlauchende herausschnellen.

Vorsicht Verbrühungsgefahr!

- In diesem Falle sind Wasserschäden an Gegenständen, die sich in der Nähe des Magnetitfilters befinden, möglich.
- Wenn der Eimer zur Hälfte gefüllt ist, muss der Spülvorgang beendet werden. Andernfalls besteht die Möglichkeit, dass der Eimer überläuft. Deshalb muss der Eimer ausreichend dimensioniert sein.



Vorsicht heiße Oberfläche!

5. Betrieb



ACHTUNG

(siehe Kapitel „Sicherheitshinweise und Gefahren bei Nichtbeachtung“)

Unbedingt Kapitel „Bestimmungsgemäße Verwendung“ beachten!

5.1 Inbetriebnahme

Vor der Inbetriebnahme (Erstinbetriebnahme oder Inbetriebnahme nach Wartungsarbeiten) den Magnetifilter mit Wasser **füllen!** Dabei ist Folgendes zu beachten:

- Nachgeschaltetes Absperrventil schließen bzw. geschlossen halten, damit die eingeschlossene Luft nicht in das System eingebracht werden kann.
- Vorgesaltetes Absperrventil öffnen.
- Der Magnetifilter steht nun unter Betriebsdruck.
- Die eingeschlossene Luft wird automatisch durch die Entlüftungseinheit aus dem Magnetifilter entfernt. Es ist zu empfehlen, nach dem Entlüften eine Spülung durchzuführen (siehe Kapitel „Spülung“).
- Im Auslieferungszustand ist die Verschlusskappe (1) am Ausgang des Schnellentlüfters (2) eine Umdrehung geöffnet, um ein ungehindertes Entweichen der Luft zu gewährleisten (siehe Abb. 5).
- Nach dem Spülen, Entlüften und Öffnen des nachgeschalteten Absperrventils ist der Magnetifilter betriebsbereit.

5.2 Funktionsbeschreibung

Zentrifugalabscheider

Durch den Einbaudrehflansch strömt Heizungswasser in den Magnetifilter. Die im Heizungswasser befindlichen Schmutzpartikel werden durch den Strömungsteiler (3) in Rotation versetzt und wie in einer Zentrifuge nach außen getragen (siehe Abb. 5). Dort angekommen, sinken sie an der Innenwand des Gehäuses ab. Die Schmutzpartikel werden am Kartuschenboden angereichert und müssen in vorgegebenen Zyklen über den Kugelhahn (4) ausgespült werden (siehe Kapitel „Spülung“ und „Spülintervall“). Die im Heizungswasser vorhandenen Gase werden in der oberen Gehäusekammer gesammelt und über den integrierten Schnellentlüfter abgeführt.

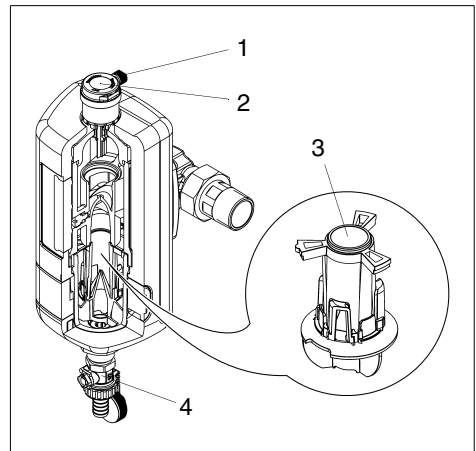


Abb. 5: Zentrifugalabscheider

- 1 Verschlusskappe
- 2 Schnellentlüfter
- 3 Strömungsteiler
- 4 Kugelhahn

Magnetabscheider

Schlammablagerungen aus Magnetit (Fe_3O_4) in geschlossenen Heizungen und Kältekreisläufen können zu Störungen einzelner Komponenten, massiven Leistungsverlusten oder im schlimmsten Fall zu kompletten Systemausfällen führen.

Mit den drei Hochleistungsmagneten (1) des JUDO MAFI werden magnetische Schlämme (2) zurückgehalten und durch regelmäßiges Spülen dauerhaft entfernt (siehe Abb. 6).

Vor dem Spülen muss das nachgeschaltete Absperrventil geschlossen werden. Danach muss der Magnethalter nach vorne gezogen werden, damit die magnetischen Schlämme auf den Kartuschenboden sinken können (siehe Kapitel „Reinigen des Magnetabscheiders“). Nach dem Absinken kann das Ausspülen der magnetischen Schlämme durchgeführt werden (siehe Kapitel „Spülung“ und „Spülintervall“). Der JUDO MAFI Magnetitfilter arbeitet im konstanten Volumenstrom und erzeugt nur einen geringfügigen Druckverlust.

Auch in geschlossenen Kreisläufen sind hohe Sauerstoffgehalte möglich. Schwachstellen (z. B. nicht diffusionsdichte Kunststoffrohre oder Membranen) ermöglichen das permanente Eindringen von O_2 . In Verbindung mit Wasser setzt eine Flächenkorrosion ein, die sukzessive Material abträgt. Die Intensität der Flächenkorrosion ist vor allem von den Faktoren O_2 -Gehalt und Zeit abhängig. Verschlammte Systeme sind nicht nur stör anfällig, sondern arbeiten auch mit massiv reduzierten Wirkungsgraden. Die Wasserqualität bei verschlammten Anlagen ist oft instabil und bewegt sich vor allem bei schlecht durchmischten Stellen im Grenzbereich der erforderlichen Werte. Dies führt zu örtlichen bzw. punktuellen Korrosionen (Lochfraß) und zu den damit verbundenen Durchbrüchen. Schlammablagerungen beeinträchtigen den Wärmedurchgang stark. Obwohl sich die Leistungsdaten z. B. von Wärmetauschern konstant verschlechtern, werden die negativen Auswirkungen oft sehr spät bemerkt.

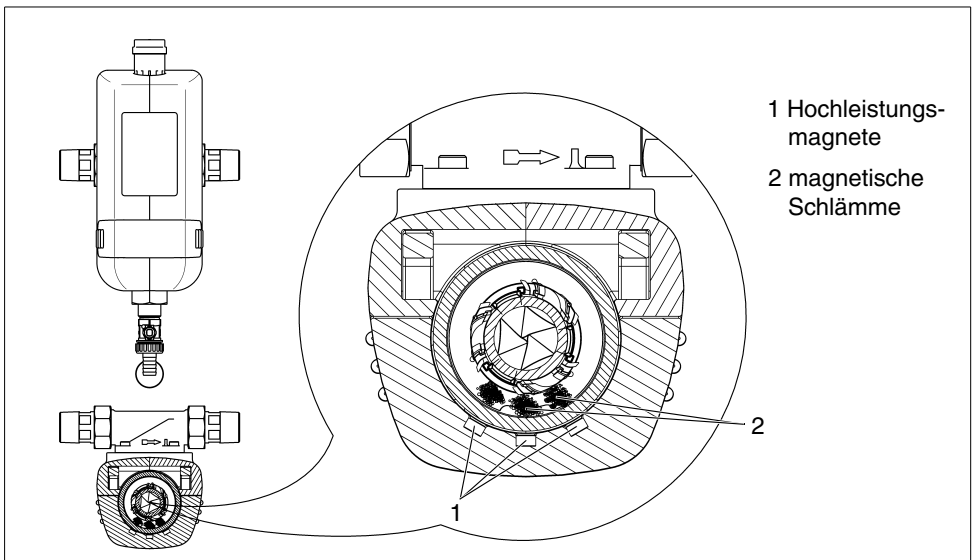


Abb. 6: Magnetabscheider in Funktion

5.3 Reinigen des Magnetabscheiders

Mit dem Magnetabscheider werden magnetische Schlämme zurückgehalten und durch regelmäßiges Spülen dauerhaft entfernt (siehe Kapitel „Spülung“).

Vor dem Spülen muss das nachgeschaltete Absperrventil geschlossen werden.

Danach wird der schwarze Magnethalter bis zum Anschlag aus dem Gehäuse gezogen, damit die magnetischen Schlämme auf den Kartuschenboden sinken (siehe Abb. 7).

Nach einer Wartezeit von ca. 10 Sekunden wird der Magnethalter wieder vollständig in das Gehäuse geschoben.

Anschließend wird eine Spülung durchgeführt (siehe Kapitel „Spülung“).

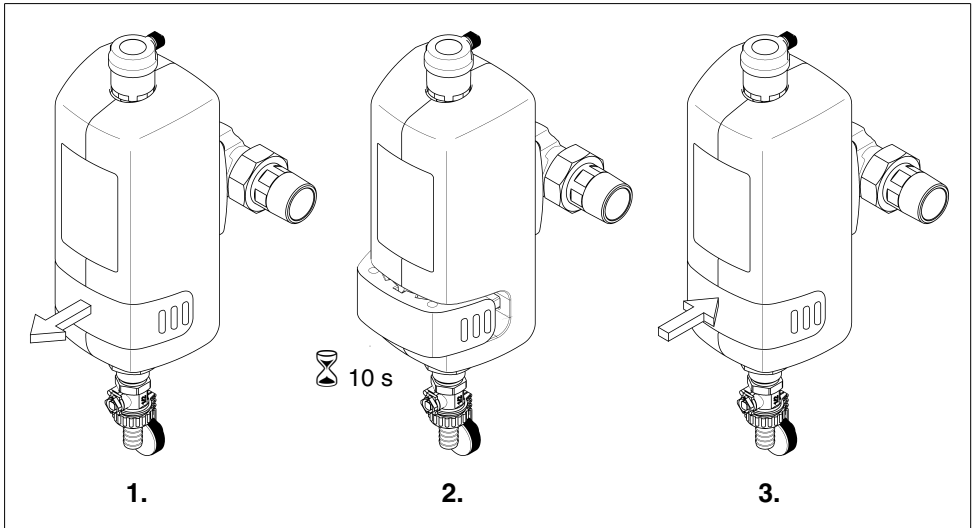


Abb. 7: Reinigen des Magnetabscheiders

i Wenn der Magnethalter gezogen wird, ohne dass das nachgeschaltete Absperrventil geschlossen wurde, werden die abgeschiedenen magnetischen Schlämme wieder in das Heizungssystem gespült.

5.4 Spülung

Um die Schmutzpartikel zu entfernen, muss der Magnetfilter in vorgegebenen Zyklen gespült werden.

Vorbereitend ist das Kapitel „Gefahren beim Spülvorgang“ unbedingt durchzulesen!

Um ein optimales Spülergebnis zu erreichen, sollte vor einer Spülung das nachgeschaltete Absperrventil geschlossen werden. Eine Spülung des Magnetfilters wird durch das Öffnen des Kugelhahns durchgeführt. Dabei ist Folgendes zu beachten:

Im Auslieferungszustand ist die Verschlusskappe am Auslauf des Kugelhahns montiert. Vor dem Öffnen des Kugelhahns muss die Verschlusskappe (1) abgeschraubt und die beiliegende Tülle (2) mit der Überwurfmutter (3) angebracht werden. Jetzt kann der Kugelhahn mit Hilfe der Verschlusskappe geöffnet werden (siehe Abb. 8).

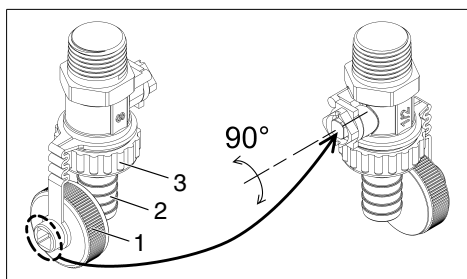


Abb. 8: Sicherheits-Kugelhahn

Vorsicht Verbrühungsgefahr!

Das Heizungswasser durchströmt während der Spülung die Kartusche, und die am Boden angereicherten Schmutzpartikel werden nach unten durch den geöffneten Kugelhahn ausgespült. Nachdem ca. 2 - 3 Liter Wasser gespült wurden, muss der Kugelhahn wieder dicht verschlossen werden.

Das nachgeschaltete Absperrventil muss nach dem Spülvorgang wieder geöffnet werden.

Nach der Spülung sollte der Systemdruck überprüft werden. Eine Nachbefüllung kann erforderlich sein.

Durch Nachfüllen über die Einspeisestelle wird der Heizungswasserkreislauf wieder auf Betriebsdruck gebracht, sofern keine automatische Befüllstation eingebaut ist. Der Ausdehnungsgefäßvordruck und der Betriebsdruck müssen vor Inbetriebnahme des Magnetfilters eingestellt werden. Sie müssen mindestens 1x jährlich geprüft und eingestellt werden.

5.5 Spülintervall

Die Spülung des Magnetfilters sollte beim nachträglichen Einbau in alte Heizungsanlagen alle 14 Tage bis zum Aufklaren des Spülwassers durchgeführt werden. Danach genügt, wie bei neuen Heizungsanlagen, jeweils eine Spülung zu Beginn und nach der Heizperiode.

5.6 Umbauten / Veränderungen / Ersatzteile



(siehe Kapitel „Sicherheitshinweise und Gefahren bei Nichtbeachtung“)

Es dürfen nur Original-Ersatzteile verwendet werden!

Eigenmächtige Umbauten und Veränderungen sind aus Sicherheitsgründen verboten! Diese können die Funktion der Magnetfilter beeinträchtigen und zu Undichtheiten führen.

5.6.1 Wartung / Reparatur

Vor Arbeiten am Magnetfilter, die über die reine betriebsbedingte Bedienung hinausgehen, muss das System druckfrei gemacht werden und abkühlen! Bei Nichtbeachtung kann es durch unkontrolliertes Austreten von Wasser zu Verbrühungen und Wasserschäden im Haus kommen. Es müssen die in den Kapiteln „Installation“ und „Instandhaltung“ genannten Anweisungen genau eingehalten werden.

5.7 Betriebsunterbrechung



ACHTUNG



(siehe Kapitel „Sicherheitshinweise und Gefahren bei Nichtbeachtung“)

Wenn ein Magnetfilter abgeschraubt werden muss, das Kapitel „Bestimmungsgemäße Verwendung“ unbedingt beachten!

- Das Gewinde vor Beschädigungen schützen! Beschädigte Gewinde können nicht mehr dicht schließen. Durch austretendes Wasser können infolge davon Haus und Einrichtung beschädigt werden.
- Den Magnetfilter frostfrei lagern! Durch Frost kann in Hohlräumen des Magnetfilters eingeschlossenes Wasser gefrieren, wobei der Magnetfilter mechanisch so beschädigt werden kann, dass er bei Betriebsdruck undicht wird oder bersten kann. Durch austretendes Wasser können größere Sachschäden im Haus entstehen. Außerdem können Personen, die sich in der Nähe des Magnetfilters aufhalten, durch abplatzende Filterteile verletzt werden.
- Bei der Wiederinbetriebnahme des Magnetfilters wie bei einem neuen Magnetfilter verfahren.

6. Störung

Das Öffnen der Geräte und der Austausch von wasserdruckbelasteten Teilen darf nur durch konzessionierte Personen erfolgen, um die Gerätesicherheit und Dichtheit zu gewährleisten.

Hilfe bei Störungen:

Störung	Ursache	Behebung
Heizung ist kalt.	Eine Absperrarmatur wurde nicht wieder geöffnet.	Absperrarmatur öffnen!
	Die Umwälzpumpe der Heizungsanlage ist defekt.	Installateur oder nächstgelegenen Kundendienst informieren!
Kein Spülwasser.	Das Ausdehnungsgefäß bzw. die Heizungsanlage ist drucklos.	Betriebswasser muss nachgefüllt werden! Das Ausdehnungsgefäß muss überprüft werden!
	Ein Rückflussverhinderer, eine Schwerkraftbremse oder ein automatisches Absperrorgan ist in Fließrichtung zwischen Magnetfilter und Ausdehnungsgefäß eingebaut.	Absperrorgan öffnen oder gegebenenfalls den Magnetfilter an einem geeigneteren Ort einbauen!
	Bei Gasthermen kann durch Aufheizen der Wasserversorgung der Heizungskreislauf automatisch abgesperrt werden.	Hier ist abzuwarten, bis sich das Brauchwasser erwärmt hat!
Stark verschmutztes Spülwasser.	Spülintervalle sind zu groß.	Spülintervalle verkürzen!
Magnetfilter ist undicht.		Installateur oder nächstgelegenen Kundendienst informieren!

7. Instandhaltung



(siehe Kapitel „Sicherheitshinweise und Gefahren bei Nichtbeachtung“)

Unbedingt Kapitel „Bestimmungsgemäße Verwendung“ beachten!

7.1 Reinigung



(siehe Kapitel „Sicherheitshinweise und Gefahren bei Nichtbeachtung“)

Zur Reinigung darf nur klares Trinkwasser verwendet werden.

Haushaltsübliche Allzweckreiniger und Glasreiniger können bis zu 25 % Lösemittel bzw. Alkohol (Spiritus) enthalten.

Diese Substanzen können die Kunststoffteile chemisch angreifen, was zu Versprödungen bis hin zum Bruch führen kann.

Derartige Reiniger dürfen daher nicht verwendet werden.

8. Gewährleistung und Wartung

Um Ihren gesetzlichen Gewährleistungsanspruch zu erhalten ist es erforderlich, dass mindestens einmal vor und nach der Heizperiode eine Sichtkontrolle und eine Spülung des Gerätes erfolgt. Bei stark verschmutztem Heizungswasser muss die Spülung in 2-wöchigem Abstand wiederholt werden, bis eine deutliche Besserung eintritt.

9. Datenblatt

9.1 Typ

JUDO MAFI Magnetitfilter

Kurzbezeichnung: JMFI

9.2 Ausführungsarten

Modell	Bestell-Nr.
JMFI ¾"	8060083
JMFI 1"	8060084
JMFI 1¼"	8060085
JMFI 1½"	8060086

9.3 Technische Daten

Für alle Typen gilt:

- maximale Wassertemperatur 90 °C
- Gewindeanschluss nach DIN EN 10226-1

Nenndruck

Modell	Betriebsdruck	Nenndruck
JMFI	1 - 6 bar	PN 6

Gewicht

Modell	Gewicht
JMFI ¾"	2,1 kg
JMFI 1"	2,3 kg
JMFI 1¼"	2,8 kg
JMFI 1½"	8,4 kg

Wasserdurchfluss

Modell	Nenndurchfluss	Druckverlust bei Nenn-durchfluss
JMFI ¾"	1 m³/h	0,04 bar
JMFI 1"	1,5 m³/h	0,07 bar
JMFI 1¼"	2 m³/h	0,15 bar
JMFI 1½"	4 m³/h	0,15 bar

Spülvolumenstrom

Modell	Spülvolumenstrom
JMFI ¾" - 1¼"	0,2 - 0,4 l/s
JMFI 1½"	0,4 - 0,8 l/s

Der angegebene Spülvolumenstrom gilt bei 2 bar Wasserdruck und für einen vollständig geöffneten Kugelhahn.

9.4 Einbaumaße

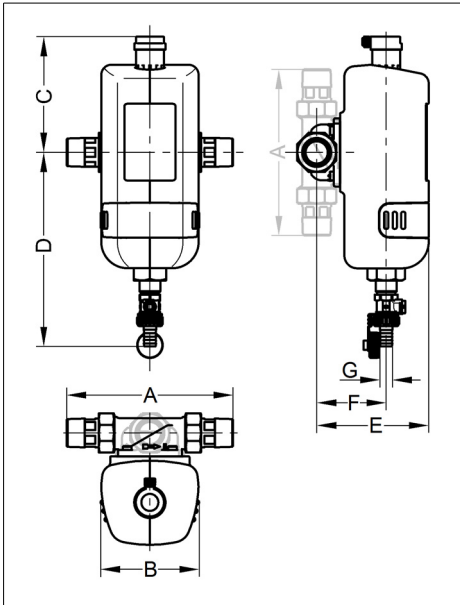


Abb. 9: Einbaumaße JMFI 3/4" - 1 1/4"

Modell	A	B	C	D	E	F	G
JMFI 3/4"	180	116	141	227	131	82	15
JMFI 1"	195	116	141	227	131	82	15
JMFI 1 1/4"	230	116	141	227	136	87	15

Alle Maße in [mm] (siehe Abb. 9)

- A = Einbaulänge
- B = Gerätebreite
- C = Höhe oberhalb Rohrmitte
- D = Höhe unterhalb Rohrmitte
- E = Einbautiefe bis Rohrmitte
- F = Abwasseranschlussmitte bis Rohrmitte
- F1 = Abstand Abwasseranschlussmitten
- G = Nennweite Abwasser

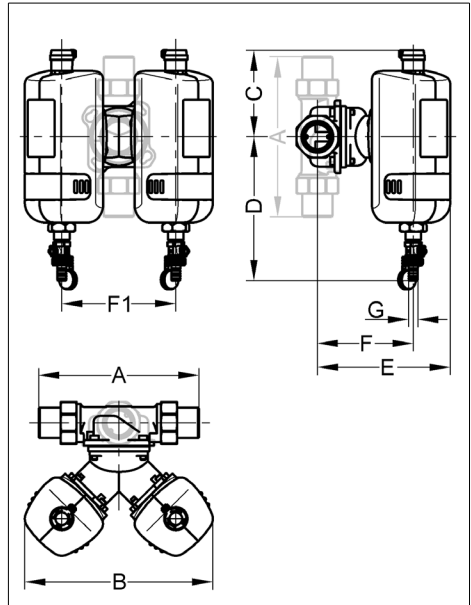


Abb. 10: Einbaumaße JMFI 1 1/2"

Modell	A	B	C	D	E	F	F1	G
JMFI 1 1/2"	252	296	141	227	209	151	180	15

Alle Maße in [mm] (siehe Abb. 10)

9.5 Lieferumfang

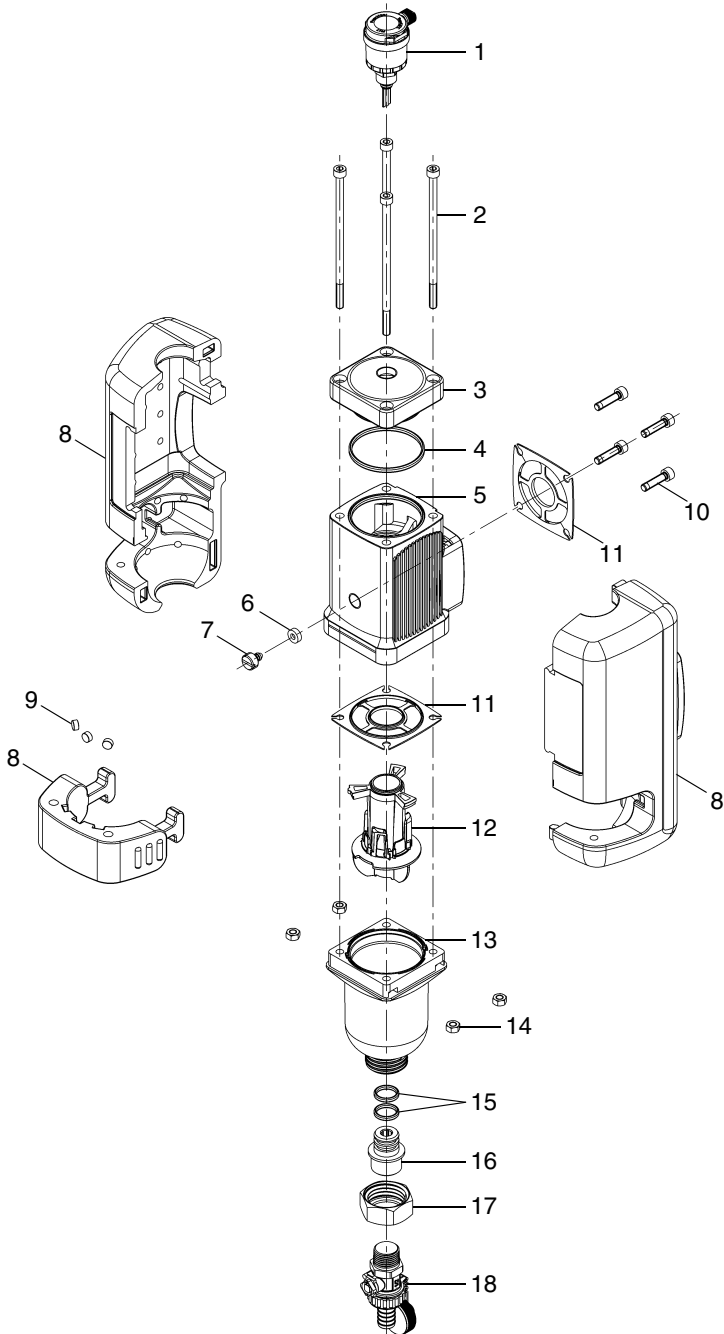
- Fertig vormontierter Magnetfilter
- Einbau- und Betriebsanleitung

9.6 Zubehör

- Nachspeisestation JHF-F PLUS (Bestell-Nr.: 8060080)

Die JUDO HEIFI-FÜL PLUS Nachspeisestation besteht aus Kugelhahn, Druckminderer, Manometer und Systemtrenner Typ BA. Über den eingebauten Druckminderer wird der Druck konstant gehalten und bei abfallendem Druck nachgespeist.

10. Ersatzteile



Ersatzteilliste JMFI

Pos.	Benennung (Empfohlenes durchschnittliches Austauschintervall bei Verschleißteil [*])	Stück	Bestell-Nr.	VE ¹⁾ /Stück
--	Verschleißteilset „Dichtungen“ (bestehend aus Pos. 4, 6, 11, 15) ****	1	2060388	17
--	Ersatzteilset „Entlüfter“ (bestehend aus Pos. 1)	1	2060390	38
--	Ersatzteilset „Verkleidung“ (bestehend aus Pos. 8, 9)	1	2060386	46
--	Ersatzteilset „Sicherheitskugelhahn“ (bestehend aus Pos. 15, 16, 17, 18)	1	2060456	VE ²⁾
1	Entlüfter	1		
2	Zylinderschraube M6x130 (Set 4 St.)	1	2060462	6
3	Deckel	1	2060452	VE ²⁾
4	O-Ring 52x3,5	1		
5	Grundgehäuse	1	2060458	VE ²⁾
6	Manometerdichtung	1		
7	Entlüfterstopfen	1	2060450	6
8	Satz Isolierschalen	1		
9	Rundmagnet	3		
10	Zylinderschraube M6x25 (Set 4 St.)	1	2060446	2
11	Profilflanschdichtung	2		
12	Strömungskörper komplett	1	2060454	VE ²⁾
13	Filterglocke	1	2060460	VE ²⁾
14	Sechskantmutter M6 (Set 4 St.)	1	2060448	VE ²⁾
15	O-Ring 16x2,5	2		
16	Übergangsstück	1		
17	Überwurfmutter	1		
18	Sicherheits-Kugelhahn	1		

1) VE = Verrechnungseinheit (Artikel ohne VE sind nur im Set erhältlich.)

2) VE stand bei Drucklegung noch nicht fest.

Austauschintervall: **** = 4 Jahre

11. Kundendienst



JUDO Wasseraufbereitung GmbH

Postfach 380 • D-71351 Winnenden

Tel. +49 (0)7195 / 692-0

e-mail: info@judo.eu • judo.eu



JUDO Wasseraufbereitung GmbH • Niederlassung Österreich

Zur Schleuse 5 • A-2000 Stockerau

Tel. +43 (0)22 66 / 6 40 78 • Fax +43 (0)22 66 / 6 40 79

e-mail: info@judo-online.at • judo-online.at



JUDO Wasseraufbereitung AG

Industriestrasse 15 • CH-4410 Liestal

Tel. +41 (0)61 906 40 50 • Fax +41 (0)61 906 40 59

e-mail: info@judo-online.ch • judo-online.ch



JUDO Wasseraufbereitung GmbH • Filiaal-Filiale BeNeLux

Laarbeeklaan-Av. du Laerbeek, 72 A1 • B-1090 Brussel-Bruxelles

Tel./Tél. +32 (0)24 60 12 88 • Fax +32 (0)24 61 18 85

e-mail: info.benelux@judo.eu • judo.eu



JUDO France S.à.r.L

76 Rue de la Plaine des Bouchers (Technosud) • F-67100 Strasbourg

Tel. +33 (0)3 88 65 93 94 • Fax +33 (0)3 88 65 98 49

e-mail : info@judo.fr • judo.fr

Eingebaut durch:

<p>JUDO i-soft plus Der erste und einzige intelligente, vollautomatische Wasserenthärter - weltweit. Optional mit Leckageschutz.</p>	<p>JUDO i-balance Intelligenter Kalkschutz ohne Zusatzstoffe oder Kartuschenwechsel.</p>	<p>JUDO PROFI-QC / PROMI-QC Rückspül-Schutzfilter / Hauswasserstation der Keimschutzklasse mit Punkt-Rotations-System zur optimalen Abreinigung des Filtereinsatzes.</p>
<p>JUDO QUICK-DOS Der sekundenschnelle Heizungsschutz aus der Dose. Reinigt und schützt - für bessere Funktion.</p>	<p>JUDO i-dos Dosierpumpe für JUL-Mineral-lösung gegen Korrosion (braunes Wasser) und Kalkablagerungen.</p>	<p>JUDO HEIFI-FÜL PLUS Heizungs-Nachspeisestation zur Erfüllung der DIN EN 1717, ideal in Verbindung mit JUDO HEIFI-TOP.</p>

Sämtliche Bild-, Maß- und Ausführungsangaben entsprechen dem Tag der Drucklegung. Änderungen, die dem technischen Fortschritt und der Weiterentwicklung dienen, behalten wir uns vor. Modell- und Produktansprüche können nicht geltend gemacht werden.

1702687 • 2017/07