



# Einbau- und Betriebsanleitung

## JUDO Oberflächenreiniger (Skimmer) JOFR 2



Bitte dem Betreiber übergeben.  
Vor Einbau/Inbetriebnahme durchlesen!  
Technische Änderungen vorbehalten.



## Inhalt

<b>1</b>	<b>Einleitung</b> .....	<b>3</b>
1.1	Bildsymbole und ihre Bedeutung.....	3
1.2	Gewährleistung.....	4
1.3	Verwendung des Gerätes.....	4
1.4	Pflichten des Betreibers.....	5
1.5	Allgemeine Sicherheitshinweise.....	5
1.5.1	Sicherheitshinweise für mechanische Anlagen und Betriebsmittel.....	7
<b>2</b>	<b>Transport/Lieferumfang/Lagerung</b> .....	<b>7</b>
2.1	Zubehör.....	8
<b>3</b>	<b>Produktangaben</b> .....	<b>9</b>
3.1	Hersteller und Typ.....	9
3.2	Abmessung.....	9
3.3	Betriebsdaten.....	10
3.4	Einsatzgebiet.....	11
3.5	Funktionsbeschreibung.....	11
<b>4</b>	<b>Einbau</b> .....	<b>12</b>
4.1	Schalungsbeispiel.....	12
4.2	Installationsbeispiel Fliesenbecken.....	13
4.3	Installationsbeispiel Folienbecken.....	14
4.4	Dimensions- und Anordnungsbeispiele für unterschiedliche Beckengrößen.....	15
4.4.1	Richtwerte für die Anzahl der Oberflächenreiniger und Einlaufdüsen.....	16
<b>5</b>	<b>Installation</b> .....	<b>16</b>
<b>6</b>	<b>Erstinbetriebnahme</b> .....	<b>17</b>
6.1	Funktionsschemen.....	17
<b>7</b>	<b>Instandhaltung</b> .....	<b>19</b>
7.1	Hilfe bei Störung.....	19
7.2	Stilllegung.....	19
<b>8</b>	<b>Fließschema</b> .....	<b>20</b>
8.1	Fließschema.....	20



# 1 Einleitung

Sehr geehrter Kunde,  
wir bedanken uns für das Vertrauen, das Sie uns mit dem Kauf dieses Gerätes entgegengebracht haben. Damit Sie sich lange an Ihrem Gerät freuen können, bitten wir Sie, die vorliegende Einbau- und Betriebsanleitung zu beachten. Diese Einbau- und Betriebsanleitung enthält alle Informationen für Einbau, Betrieb und Wartung des beschriebenen Gerätes.





Wir bemühen uns, in Ihnen einen zufriedenen Kunden zu erhalten und bitten Sie, sich in allen Fragen der Wasseraufbereitung, z.B. Erweiterung um weitere Ausbaustufen der installierten Anlage, an unsere Außendienstmitarbeiter oder direkt ans Werk Winnenden zu wenden. Bei Anfragen geben sie bitte die Daten an, die sich auf dem Typenschild befinden.

## JUDO-Wasseraufbereitung GmbH

Hohreuschstraße 39-41  
D-71364 Winnenden  
Telefon: 01805/692-111\*  
Telefax: 01805/692-188\*  
E-mail: [info@judo.eu](mailto:info@judo.eu)

\*14 Cent/Min. aus dem dt. Festnetz/Mobilfunk abweichend

### 1.1 Bildsymbole und ihre Bedeutung

Symbol	Bedeutung	Symbol	Bedeutung
	Gefahr von Verletzungen und Unfällen!		Es liegt eine Besonderheit vor!
	Gefahr von Fehlfunktionen/ Beschädigungen des Gerätes!		Lesen und Verstehen der Betriebsanleitung!

**Tab. 1: Bildsymbole und ihre Bedeutung**



## 1.2 Gewährleistung

Die Gewährleistung wird im Sinne unserer allgemeinen Verkaufs- und Lieferbedingungen nur dann übernommen, wenn

- der JUDO Oberflächenreiniger (Skimmer) entsprechend den Ausführungen dieser Bedienungsanleitung verwendet wird.
- der JUDO Oberflächenreiniger (Skimmer) nicht in einer anderen Art und Weise unsachgemäß behandelt wird.
- die Betriebsbedingungen den technischen Spezifikationen entsprechen.
- Reparaturen nur von autorisiertem Fachpersonal durchgeführt werden.
- bei Reparaturen ausschließlich Original-Ersatzteile verwendet werden.
- Schutzeinrichtungen eingesetzt und diese nicht manipuliert oder entfernt werden.
- Arbeiten nur durch ausgebildetes und qualifiziertes Fachpersonal ausgeführt werden.

## 1.3 Verwendung des Gerätes

Der hier beschriebene JUDO Oberflächenreiniger (Skimmer) dient zur Ansaugung von verschmutzten Wasseroberflächen in Räumen mit nicht aggressiver Atmosphäre im Rahmen der in dieser Anleitung genannten Verwendungsmöglichkeiten.

Zur bestimmungsgemäßen Verwendung gehört ebenso das Lesen dieser Betriebsanleitung, das Einhalten aller darin enthaltenen Sicherheitsbestimmungen und Hinweise sowie die Durchführung der Inspektions- und Wartungsarbeiten in den vorgeschriebenen Zeitintervallen.



### **Achtung**

**Andere Verwendungen gelten als nicht bestimmungsgemäß und sind nicht zulässig!**

**Für daraus resultierende Schäden haftet die JUDO Wasseraufbereitung GmbH nicht!**

**Alle Personen, die mit oder an der Anlage arbeiten, müssen die Betriebsanleitung, insbesondere die Sicherheitshinweise, gelesen und verstanden haben!**



## 1.4 Pflichten des Betreibers

Der Betreiber der Anlage ist für folgendes verantwortlich:

- Montage, Bedienung, Wartung und Inspektion nur durch autorisiertes, qualifiziertes Fachpersonal durchführen lassen.
- Unterweisung des Bedienpersonals.
- Veranlassung regelmäßiger Wartung.
- Ständige Verfügbarkeit der Einbau- und Betriebsanleitung in unmittelbarer Nähe.
- Regelmäßige Sichtkontrollen des Oberflächenreinigers entsprechend den Einsatzbedingungen und des Gefährdungspotentials zur Vorbeugung von Undichtigkeiten und Beschädigungen durchführen.

## 1.5 Allgemeine Sicherheitshinweise



### Warnung

**Jede sicherheitsbedenkliche Arbeitsweise ist zu unterlassen!**  
**Die Nichtbeachtung dieser Betriebsanleitung und deren Sicherheitshinweise kann sowohl eine Gefährdung von Personen als auch für Umwelt und Gerät zur Folge haben!**

Die Sicherheitshinweise berücksichtigen nicht

- Zufälligkeiten und Ereignisse, die bei Montage, Betrieb und Wartung auftreten können.
- ortsbezogene Sicherheitsbestimmungen, für deren Einhaltung - auch seitens des hinzugezogenen Montagepersonals - der Betreiber verantwortlich ist.



### Achtung

**Umbauten und Veränderungen des Oberflächenreinigers (Skimmer) sind aus Sicherheitsgründen verboten!**  
**Ohne schriftliche Genehmigung des Herstellers keine Veränderungen, An- oder Umbauten vornehmen, welche die Sicherheit beeinträchtigen könnten!**  
**Anlagenkomponenten nicht öffnen oder manipulieren!**  
**Die Sicherheitshinweise dieser Betriebsanleitung müssen unbedingt beachtet werden!**  
**Zusätzliche überbetriebliche oder betriebliche Sicherheitsvorschriften bleiben in Kraft!**



**Einwandfreie Funktion des Oberflächenreinigers (Skimmer) ist nur gewährleistet, wenn Original-Ersatzteile und Komponenten in der in dieser Betriebsanleitung beschriebenen Kombination verwendet werden, sonst besteht die Gefahr einer Fehlfunktion oder Beschädigung des Gerätes oder Systemkomponenten!**

**Reparaturen nur durch autorisiertes Fachpersonal durchführen lassen!**

**Lose Verbindungen sind sofort zu befestigen und beschädigte Gerätekomponenten sofort zu ersetzen!**

**Niemals Sicherheitseinrichtungen entfernen oder durch Veränderungen an der Anlage außer Betrieb setzen!**

**Für Montage-, Wartungs-, Inspektions- und Reparaturarbeiten ist die Filteranlage zwingend auszuschalten und gegen Wiedereinschalten zu sichern!**



#### **Hinweis**

**Die Einbau- und Betriebsanleitung muss ständig und in gut erhaltenem Zustand in unmittelbarer Nähe verfügbar sein!**

**Separate Einbau- und Betriebsanleitungen von Systemkomponenten sowie anderen Geräten und Anlagen sind ebenfalls zu beachten!**



#### **Hinweis**

**Alle Personen, die mit der Installation, Inbetriebnahme, Bedienung, Wartung und Instandhaltung des Oberflächenreinigers (Skimmer) zu tun haben, müssen entsprechend qualifiziert und geschult sein und die vorliegende Einbau- und Betriebsanleitung sowie separate Einbau- und Betriebsanleitungen von Systemkomponenten und anderen Geräten und Anlagen genau gelesen und verstanden haben!**



### 1.5.1 Sicherheitshinweise für mechanische Anlagen und Betriebsmittel



#### Warnung

**Vor Reinigung, Wartung, Instandsetzung oder Austausch von Teilen an dem Oberflächenreiniger (Skimmer) ist die Filteranlage zwingend auszuschalten und gegen Wiedereinschalten zu sichern!**



#### Hinweis

**Diese Tätigkeiten dürfen nur durch den JUDO-Kundendienst bzw. entsprechende Fachkräfte getätigt werden, die das Gesamtsystem der Schwimmbadtechnik und deren Umfeld kennen und verstehen!**

## 2 Transport/Lieferumfang/Lagerung

### Transport:

- Oberflächenreiniger (Skimmer) vorsichtig transportieren, nicht werfen!

### Lieferumfang:

- Oberflächenreiniger (Skimmer), Einbautiefe 240 mm
- Schwimmerklappe
- Siebkorb
- 2-Wege-Sicherheitsventil
- Sauganschluss G 2“ Filteranlage
- Sauganschluss G 2“ Bodenablauf
- Überlaufanschluss G 1 ½“ (Sicherheitsüberlauf Kanal)
- Frischwassernachspeiseanschluss G ¾“



#### Hinweis

**Prüfen Sie den ausgelieferten Umfang auf Vollständigkeit und Unversehrtheit der Bestandteile, in Verbindung mit Ihrer Bestellung!**

**Transport und Auslieferung erfolgen im kompletten Zustand!**

**Transportschäden müssen innerhalb von 24 Stunden gemeldet werden, da sonst aus versicherungstechnischen Gründen kein Schaden reguliert werden kann!**



**Lagerung:**



**Achtung**

**Trockner, frostsicherer Lagerort mit nicht aggressiver Atmosphäre!  
Längere Zwischenlagerung in einer Umgebung mit hoher Luftfeuchtigkeit und wechselnden Temperaturen ist zu vermeiden!  
Zulässige Lagerungstemperatur: 4 °C bis 40 °C!**

**2.1 Zubehör**

<b>Benennung</b>	<b>Menge</b>	<b>Best.-Nr.</b>
Fliesenrahmen für Oberflächenreiniger	1x	8430235
Höhenausgleichsring für Oberflächenreiniger	1x	8430304
Blendrahmen für Oberflächenreiniger	1x	8430182
Wasserstandsregler für Oberflächenreiniger	1x	8430287
Saugplatte für Oberflächenreiniger	1x	8430185
Verschlussstopfen für Oberflächenreiniger	1x	8430186
Schlüssel für Verschlussstopfen	1x	8430187
Flanschsatz für Oberflächenreiniger*	1x	8430236

**Tab. 2: Zubehör**

\*Zubehör für Folienbecken



**Hinweis**

**Geeignet für einen Oberflächenreiniger (Skimmer) JOFR 2!  
Zubehör ist nicht im Lieferumfang enthalten!**





### 3 Produktangaben

#### 3.1 Hersteller und Typ

Hersteller:

**JUDO-Wasseraufbereitung GmbH**

Hohreuschstraße 39-41

D-71364 Winnenden

Telefon: 01805/692-111\*

Telefax: 01805/692-188\*

E-mail: [info@judo.eu](mailto:info@judo.eu)

\*14 Cent/Min. aus dem dt. Festnetz/Mobilfunk abweichend

Typ: JUDO Oberflächenreiniger JOFR 2

Best.-Nr. 8430234

#### 3.2 Abmessung

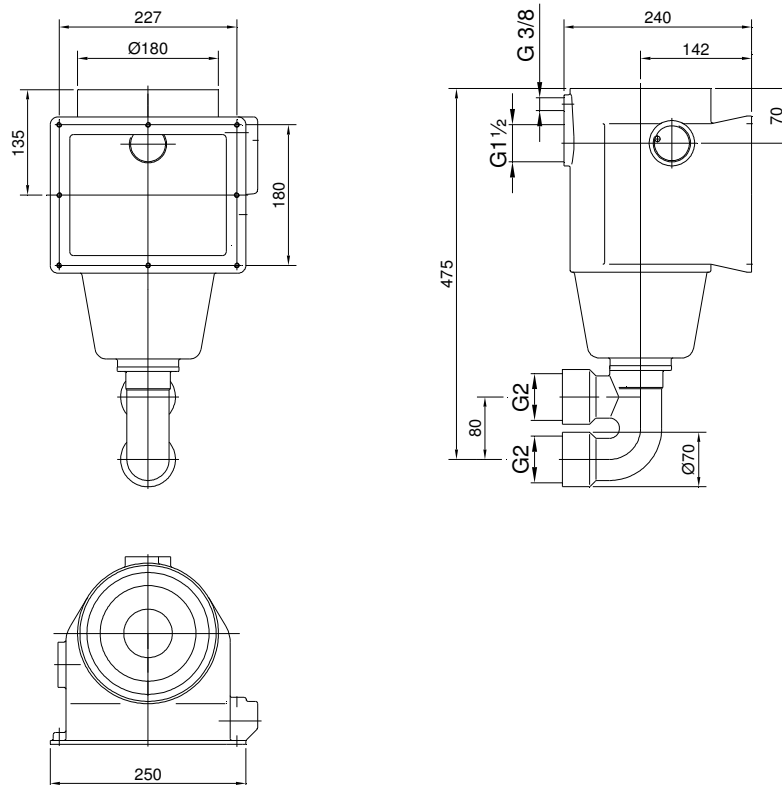


Abb. 1: Abmessung Oberflächenreiniger JOFR 2



#### Hinweis

**Einbautiefe 240 mm, passend für bündigen Schalungseinbau!**

Erstellungsdatum: 01.06.10

Freigabedatum: 10.06.10

Betriebsanleitung: JUDO Oberflächenreiniger JOFR 2

Änderungsdatum: 04.08.11

Version: 1.000

JUDO Wasseraufbereitung GmbH

Postfach 380 • D-71351 Winnenden

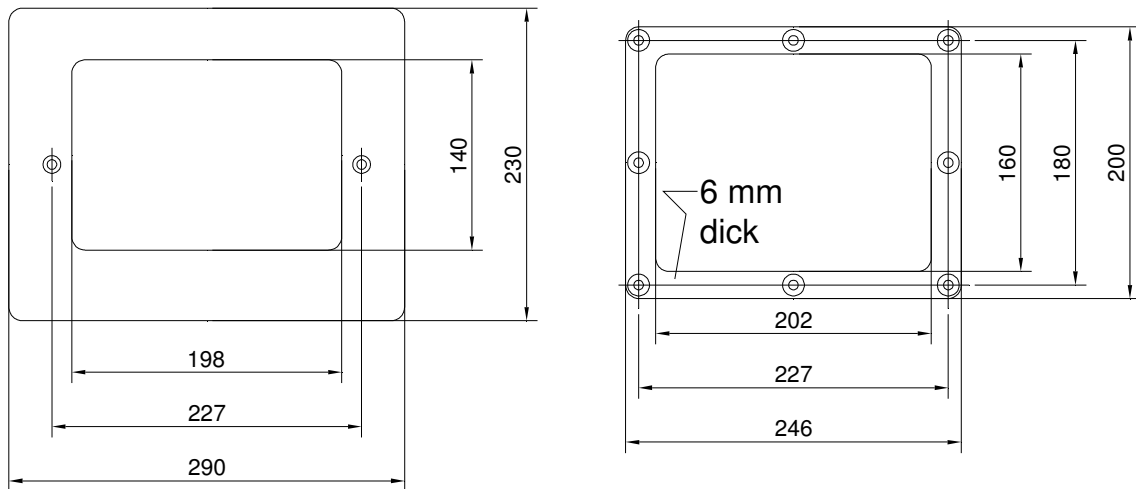
Tel. 01805/692-111\* • Fax 01805/692-188\*

E-Mail: [info@judo.eu](mailto:info@judo.eu)

Änderungen im Interesse des technischen Fortschritts vorbehalten!

\*14 Cent/Min. aus dem dt. Festnetz/Mobilfunk abweichend

9-20



**Blendrahmen**

**Dichtflansch**

**Abb. 2: Abmessung Blendrahmen und Dichtflansch**

### 3.3 Betriebsdaten

Modell		JOFR 2
Saugleistung	[m <sup>3</sup> /h]	7-9
Anschluss Saugleitung Filter (IG)	["]	2"
Anschluss Saugleitung Bodenablauf (IG)	["]	2"
Anschluss Kanalleitung (Innengewinde)	["]	1½"
Anschluss Frischwassernachspeisung (IG)	["]	¾"
Einbautiefe	[mm]	240

**Tab. 3: Betriebsdaten**



### 3.4 Einsatzgebiet

Der hier beschriebene Oberflächenreiniger (Skimmer) und der dazu benötigte Blendrahmen kommen überwiegend in Privatpools zum Einsatz.

Durch die platzsparende und relativ einfache Technik ist der Oberflächenreiniger bei weitem die preiswerteste Oberflächenabsaugung.

Für 30 bis 40 m<sup>2</sup> Wasserfläche ist mindestens ein Oberflächenreiniger vorzusehen, sofern nicht durch Umstände wie Form des Beckens, Windrichtung, ect. Abweichungen notwendig werden. Kennzeichnend für einen Oberflächenreiniger ist die Ansaugöffnung mit einer frei beweglichen Skimmerklappe sowie einem dahinter befindlichen Siebkorb.

### 3.5 Funktionsbeschreibung

Funktionssicherheit, Dauerhaftigkeit und Wirtschaftlichkeit sind die wesentlichsten Forderungen an die technischen Einrichtungen privater bzw. kleinstöffentlicher Bäder. Richtig angeordnete, in der Praxis bewährte Oberflächenreiniger und die Berücksichtigung der Betriebsbedingungen erfüllen weitgehend die eingangs genannten Kriterien und sind gute Voraussetzungen für ein funktionsfähiges Schwimmbad.

Die Anwendung dieses Systems wird durch die Beckenform bzw. Beckengeometrie und durch die teilweise ungenügende Oberflächenwasserableitungen begrenzt. Der Einsatz der Oberflächenreiniger ist daher auf den Privatschwimmbadsektor begrenzt. Der Oberflächenreiniger besteht im Wesentlichen aus einer Ansaugöffnung mit einem variablen Wehr und dahinter befindlichem Siebkorb, um grobe Verunreinigungen (Blätter ect.) zurückzuhalten. Das bewegliche Wehr passt sich ständig dem jeweiligen Wasserstand an. Durch die Saugwirkung der Pumpe entsteht hinter dem Wehr ein Gefälle von ca. 10 - 15 mm unter dem Beckenwasserniveau. Hierdurch wird die mit Schmutzstoffen am stärksten belastete Wasseroberfläche bevorzugt erfasst und das Wasser dem Reinigungsprozess der Filteranlage zugeführt. Eine Umstellung im Skimmer ermöglicht es, über einen angeschlossenen Bodenablauf einen Wasserteilbereich zusätzlich über dem Beckenboden abzusaugen. Im Oberflächenreiniger befindet sich der Beckenüberlauf, die Elektrode der automatischen Niveausteuern gemäß DIN 1988 Teil 4 bzw. DIN EN 1717, und in der Regel eine Anschlussmöglichkeit für den Schlauch eines Bodenreinigungsgerätes.



## 4 Einbau

### 4.1 Schalungsbeispiel

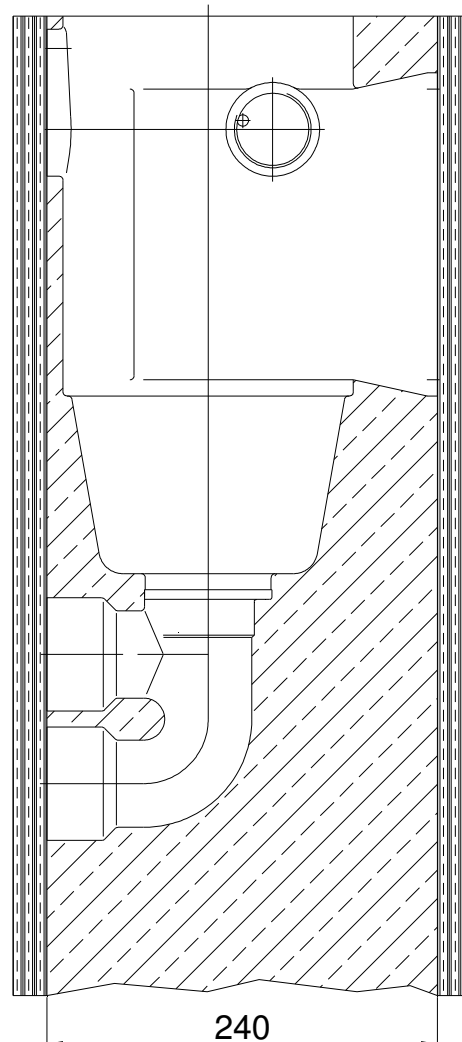


Abb. 3: Schalungsbeispiel



#### Achtung

**Einbauteile in der Schalung der Betonwand dürfen keinen direkten Kontakt mit der Armierung haben!**

**Sämtliche Beckeneinbauteile sind an den Potenzialausgleich (Potenzialringleitung) anzuklemmen!**

**Wurde für den Oberflächenreiniger ein elektronischer Wasserstandregler vorgesehen, muss das Schutzrohr und die Frischwasserleitung (des elektronischen Wasserstandsreglers) vor dem Einschalen montiert werden!**



## 4.2 Installationsbeispiel Fliesenbecken

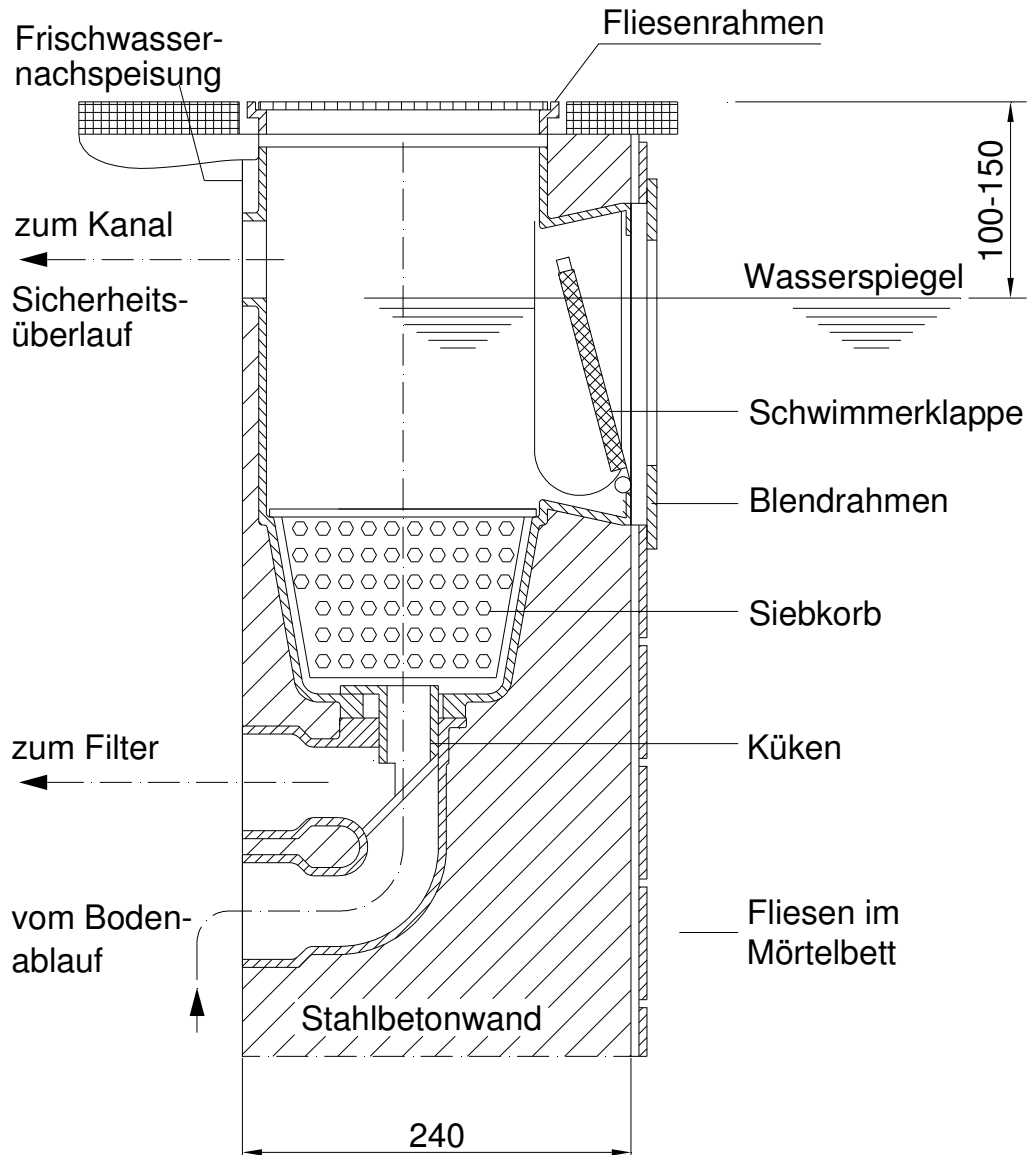


Abb. 4: Installationsbeispiel Fliesenbecken



### Achtung

**Einbauteile in der Schalung der Betonwand dürfen keinen direkten Kontakt mit der Armierung haben!**

**Sämtliche Beckeneinbauteile sind an den Potenzialausgleich (Potenzialringleitung) anzuklemmen!**



### 4.3 Installationsbeispiel Folienbecken

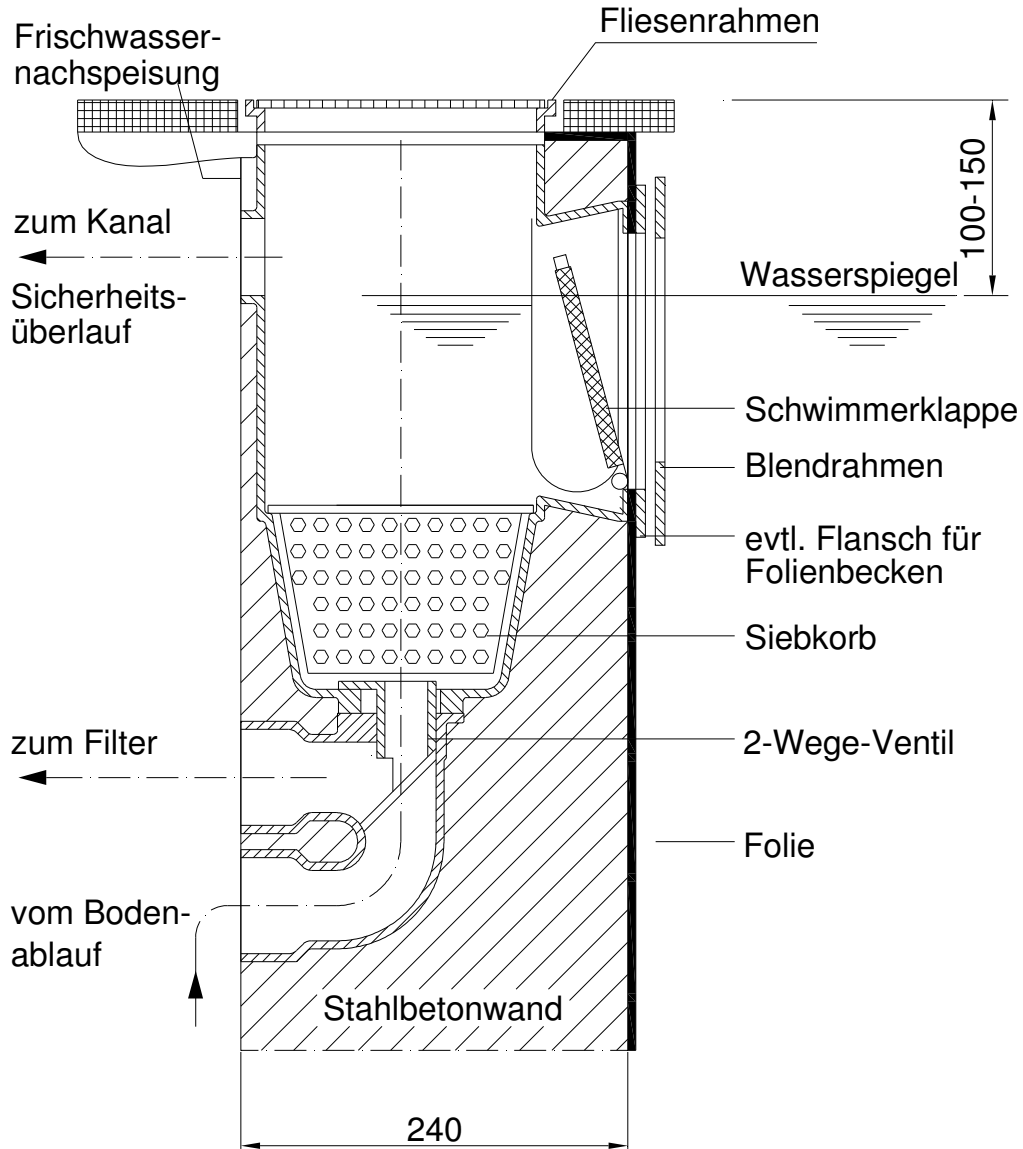


Abb. 5: Installationsbeispiel Folienbecken



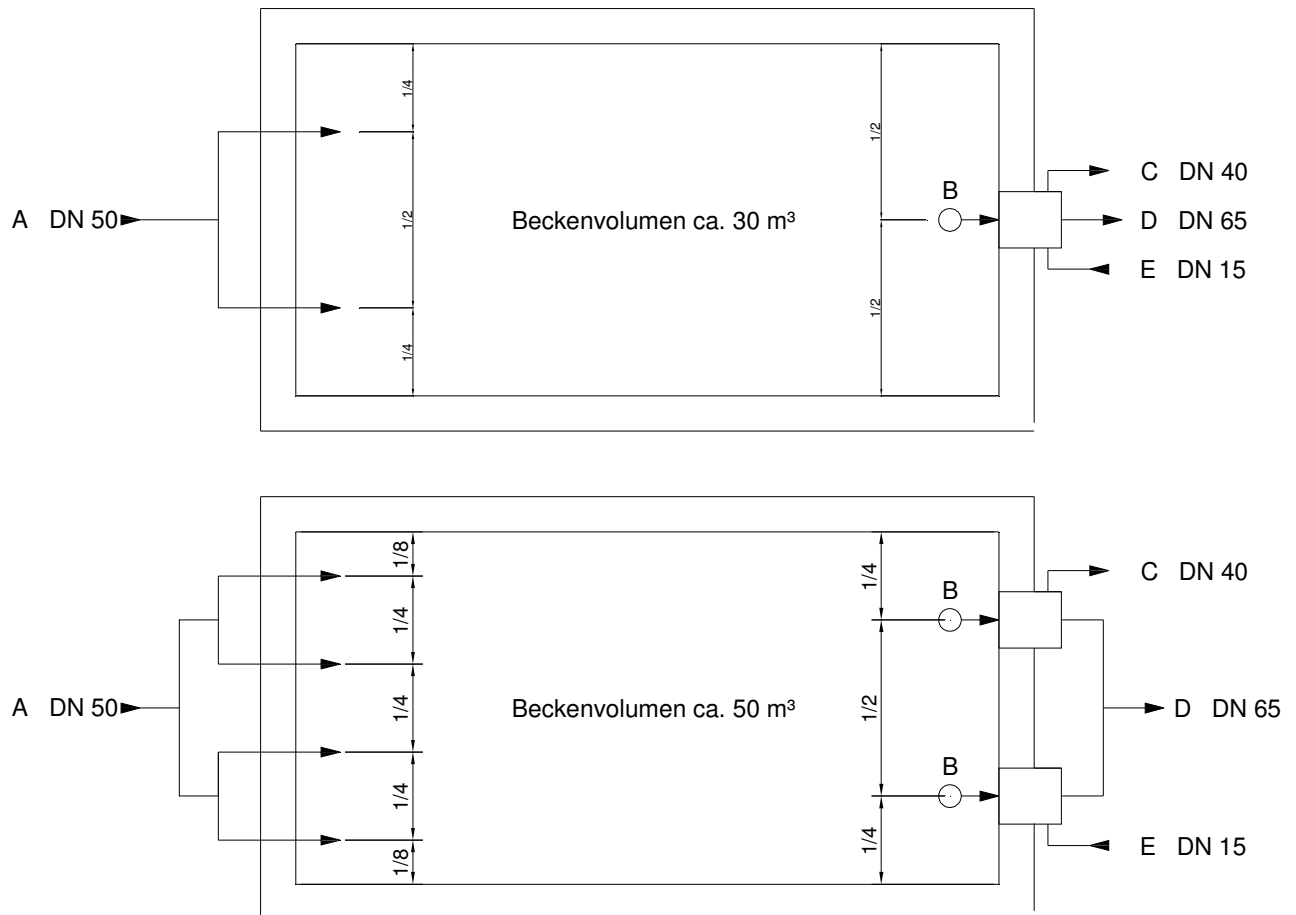
#### Achtung

**Einbauteile in der Schalung der Betonwand dürfen keinen direkten Kontakt mit der Armierung haben!**

**Sämtliche Beckeneinbauteile sind an den Potenzialausgleich (Potentialringleitung) anzuklemmen!**



#### 4.4 Dimensions- und Anordnungsbeispiele für unterschiedliche Beckengrößen



- Legende:  
 A Reinwasser vom Filter  
 B Bodenablauf zum Skimmer  
 C Überlauf  
 D Rohwasser zum Filter  
 E Füllwasser

Abb. 6: Dimensions- und Anordnungsbeispiele



#### Hinweis

Eine optimale Einströmung bzw. Durchströmung des Beckens nach dem Prinzip gleicher Strömungswege und gleich langer Rohrleitungen (Hirschgeweih-Verfahren) sollte grundsätzlich angewandt werden!



#### 4.4.1 Richtwerte für die Anzahl der Oberflächenreiniger und Einlaufdüsen

Beckenbreite max.	Anzahl Oberflächenreiniger / Bodenabläufe	Anzahl Einlaufdüsen
4 m	1	2
6 m	2	4
8 m	2	4 - 6

Tab. 4: Richtwerte Oberflächenreiniger und Einlaufdüsen



#### Hinweis

**Bis zu einer Beckenwassertiefe von 1,35 m können bei einer horizontalen Einströmung die Einlaufdüsen einreihig angeordnet werden!  
Bei größeren Wassertiefen sind mehrer Einlaufreihen sinnvoll!**

## 5 Installation



#### Achtung

**Einbauteile in der Betonwand dürfen keinen direkten Kontakt mit der Stahlarmerung haben!**

**Alle Metalleinbauteile sind gemäß VDE 0100 Teil 702 an einem Potenzialausgleich (Potenzialringleitung) anzuschließen!**

1. Oberflächenreiniger ordnungsgemäß in die Schalung einpassen, verwenden Sie hierbei die mitgelieferte Schablone.
2. Oberflächenreiniger zuerst an der wasserseitigen Schalung befestigen.
3. Potenzialausgleich gemäß VDE 0100 Teil 702 an die Potenzialringleitung anschließen.
4. Beckenaußenseitige Schalung befestigen.



#### Achtung

**Ist für den Oberflächenreiniger ein elektronischer Wasserstandsregler vorgesehen, muss das Schutzrohr und die Frischwasserleitung vor dem Einschalen montiert werden!**

**Bei der Montage ist zwingend darauf zu achten, dass die Anschlussleitung nicht beschädigt wird!**

**Keine Chemikalien oder Entkeimungsmittel unverdünnt in den Oberflächenreiniger schütten!**





## 6 Erstinbetriebnahme

### 6.1 Funktionsschemen

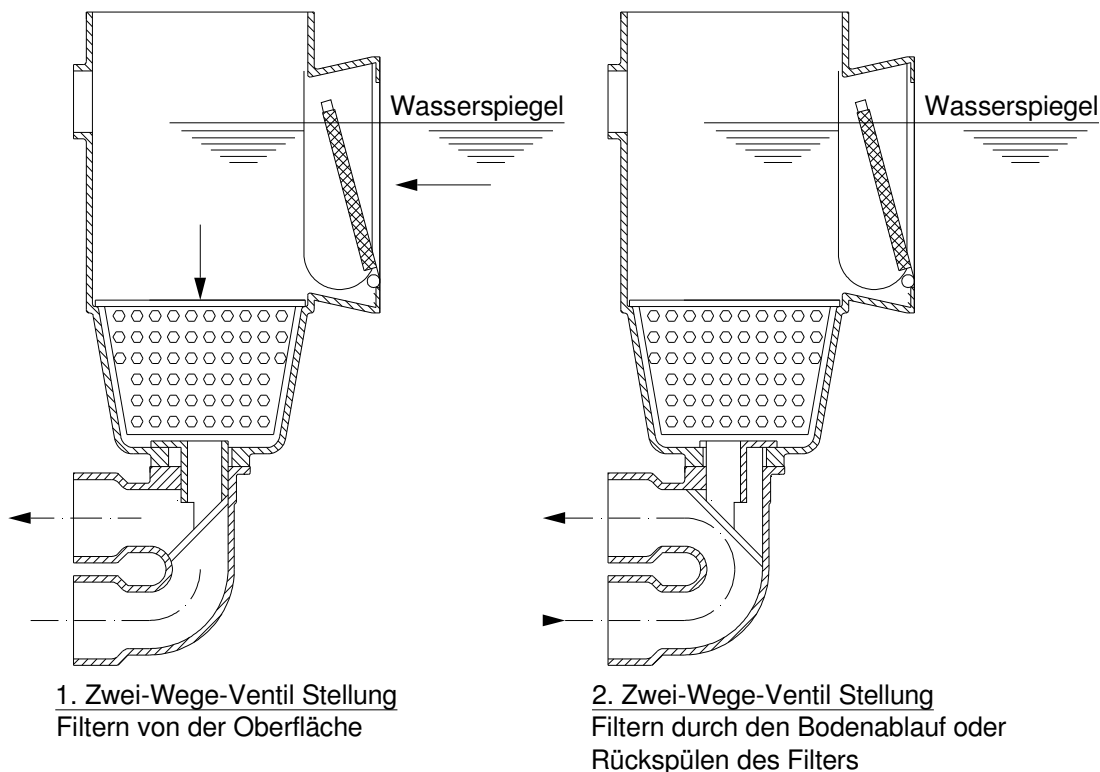


Abb. 7: Funktionsschema 1



#### Hinweis

##### 1. 2-Wege-Ventil Stellung:

**Zeigt den optimalen Filterbetrieb eines Oberflächenreiniger!**

**Über die aufschwimmende Skimmerklappe werden leichte Schmutzpartikel angesaugt und dem Filter zugeführt!**

**Grobe Schmutzstoffe (z.B. Blätter o.ä.) werden im Siebkorb zurückgehalten! Dieser ist in regelmäßigen Abständen zu kontrollieren und ggf. zu reinigen!**

##### 2. 2-Wege-Ventil Stellung:

**Zeigt den Filterbetrieb über den Bodenablauf bzw. die Einleitung des Rückspülvorgangs für den Filter!**

**Hierbei wird der Siebkorb aus dem Skimmer entfernt und das 2-Wege-Ventil auf die gewünschte Stellung verdreht!**

**Wir empfehlen nach der Rückspülung des Filters, das 2-Wege-Ventil wieder auf die 1. Stellung (Filtern von der Oberfläche) einzustellen!**

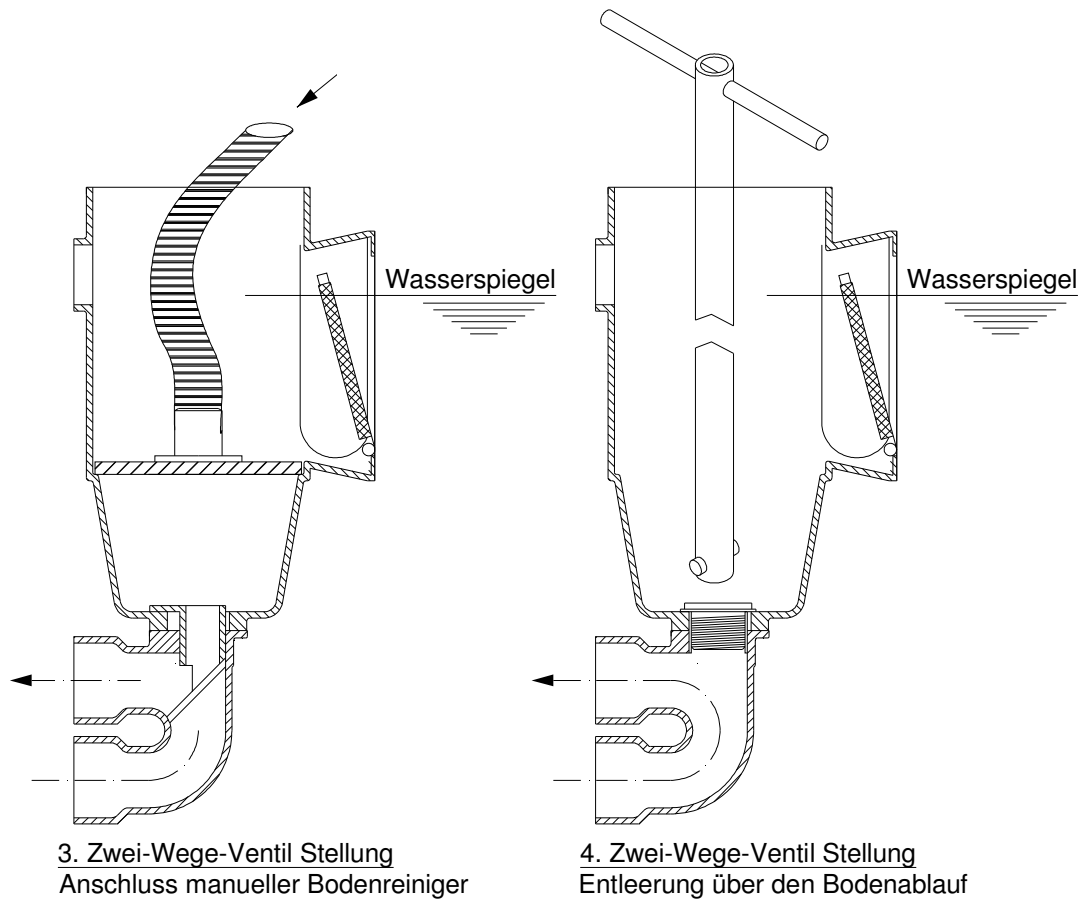


Abb. 8: Funktionsschema 2



### Hinweis

#### 3. 2-Wege-Ventil Stellung:

Zeigt den Betrieb des Oberflächenreinigers mit einer Saugplatte für den Anschluss eines manuellen Bodenreiniger!

Filterpumpe abschalten, Siebkorb entfernen, 2-Wege-Ventil auf die gewünschte Stellung drehen, Saugplatte mit Schlauch in den Oberflächenreiniger einsetzen und Filterpumpe wieder in Betrieb nehmen!  
Das Ansaugen von Luft muss vermieden werden!

#### 4. 2-Wege-Ventil Stellung:

Zeigt die Entleerung des Beckens über den Bodenablauf!

Hierbei wird der Oberflächenreiniger mit einem separaten Schlüssel und Verschlussstopfen abgedichtet, die Ansaugung erfolgt nur noch über den Bodenablauf!



## 7 Instandhaltung



### Achtung

**Keine Chemikalien oder Entkeimungsmittel unverdünnt in den Oberflächenreiniger schütten, Ausnahme von Flockungsmittelkissen!**

### 7.1 Hilfe bei Störung

Kann eine Störung nicht behoben werden, so ist der JUDO-Kundendienst oder eine autorisierte Fachfirma anzufordern.

#### Kundendienst-Zentrale:

**JUDO-Wasseraufbereitung GmbH**

Hohreuschstraße 39-41

D-71364 Winnenden

Telefon: 01805/692-111\*

Telefax: 01805/692-188\*

\*14 Cent/min. aus dem dt. Festnetz/Mobilfunk abweichend

Stempel Installationsfirma:

### 7.2 Stilllegung

#### Überwintern der Freibecken:



### Achtung

**Oberflächenreiniger vor Frost schützen!**



## 8 Fließschema

### 8.1 Fließschema

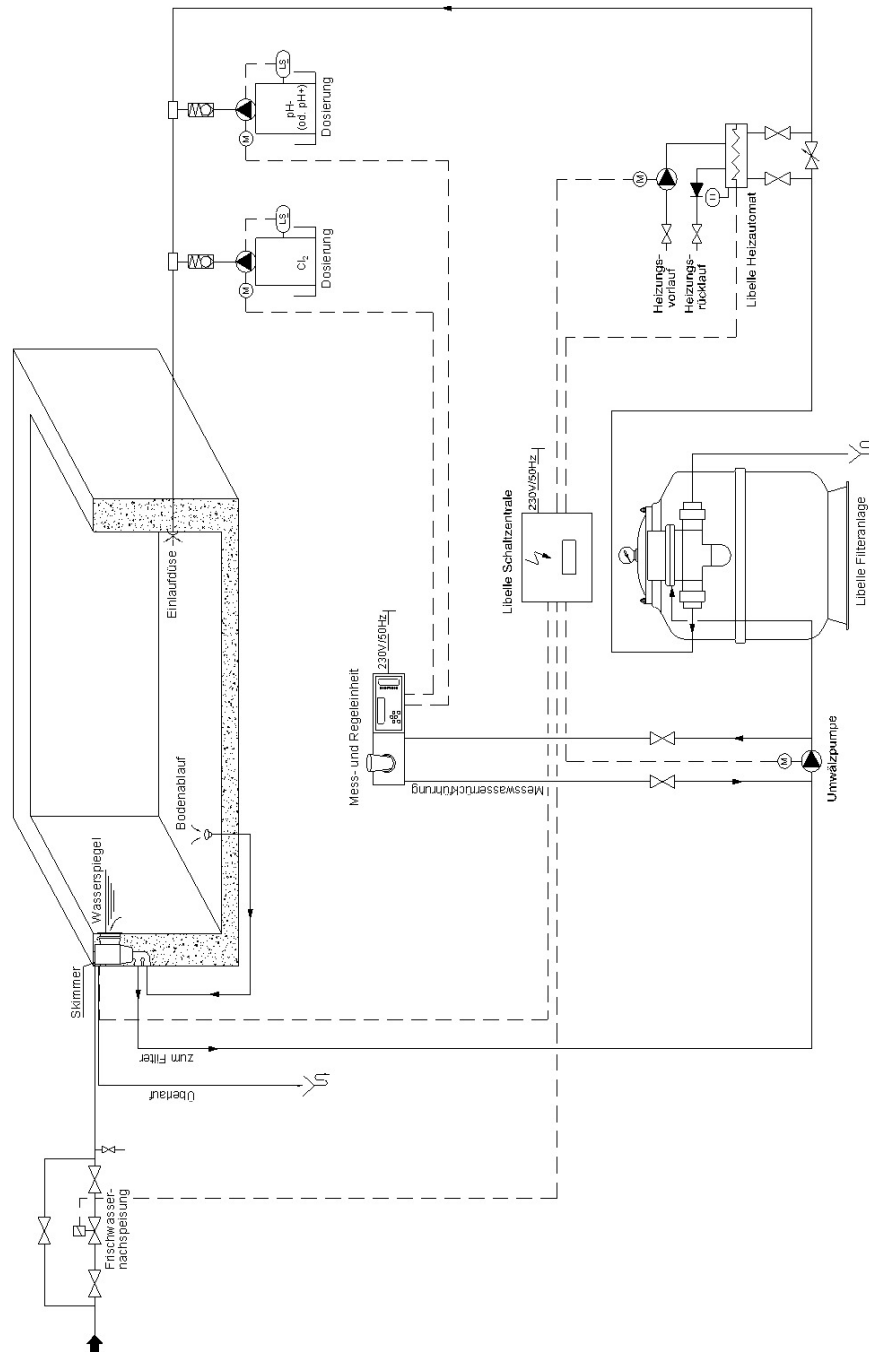


Abb. 9: Fließschema