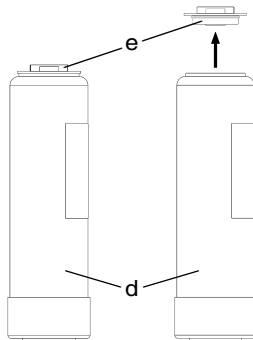
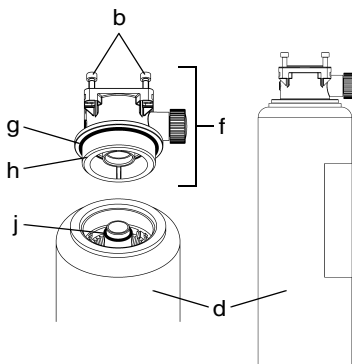


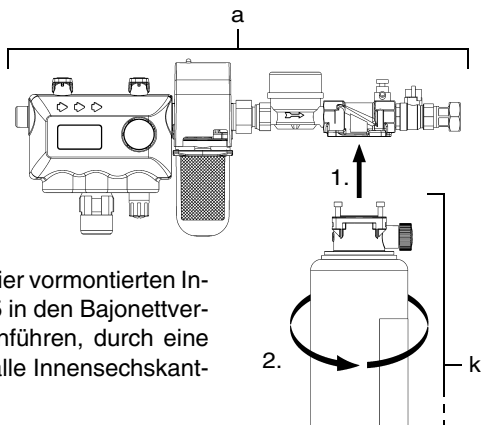
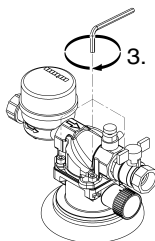
- Vormontierte Basiseinheit (a) aus dem Karton Pack 1 entnehmen und in der angegebenen Durchströmungsrichtung in die Wasserleitung montieren. Die Einbaulänge beläuft sich auf ca. 57 cm.
- Beiliegendes Manometer und Verschraubungen entsprechend der Betriebsanleitung JUDO HEIFI-FÜL PLUS (Best.-Nr. 1702445) montieren. Es ist erforderlich, dass hierzu die Betriebsanleitungen der drei Einzelgeräte genau durchgelesen werden!
- Die vier Innensechskantschrauben M6x25 (b) der Behandlungseinheit lösen und den Verschlussdeckel (c) abnehmen.



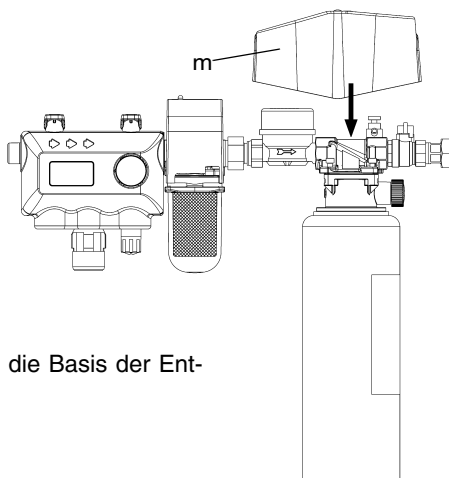
- Enthärtungspatrone (d) aus dem Karton Pack 3 entnehmen und Deckel (e) entfernen.



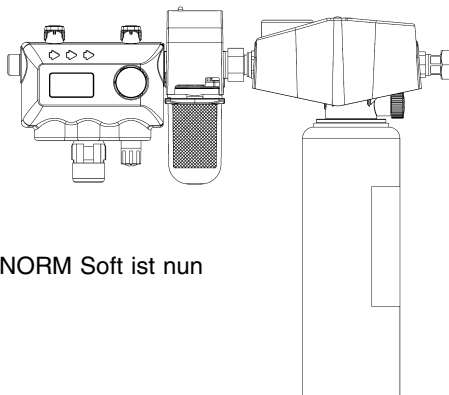
- Adapter mit integrierter Verschneideeinheit (f) aus dem Karton Pack 3 entnehmen.
- Die vier Innensechskantschrauben M6x25 (b) in den Adapter (f) schrauben.
- Gefetteten O-Ring 70x3 (g) auf den Adapter (h) schieben.
- Gefetteten O-Ring 22x2,5 (j) auf den Stützen der neuen Enthärtungspatrone (d) schieben.
- Auf korrekten Sitz der O-Ringe achten!
- Adapter in die Enthärtungspatrone (d) schrauben.



- Enthärtungseinheit (k) mit den vier vormontierten Innensechskantschrauben M6x55 in den Bajonetverschluss der Basiseinheit (a) einführen, durch eine Rechtsdrehung arretieren und alle Innensechskantschrauben festschrauben.



- Abdeckhaube (m) von oben auf die Basis der Enthärtungseinheit aufsetzen.



- Das JUDO Heizungfüllpaket ÖNORM Soft ist nun einsatzbereit!