



# Einbau- und Betriebsanleitung

## JUDO Störmeldung potenzialfrei JSMP-U 1-7



Teile-Nr.: 1702510

Bitte dem Betreiber übergeben.  
Vor Installation und Inbetriebnahme lesen!



## Inhalt

<b>1</b>	<b>Zu dieser Einbau- und Betriebsanleitung .....</b>	<b>4</b>
1.1	Bildsymbole und ihre Bedeutung .....	4
1.2	Allgemeine Sicherheitshinweise .....	5
1.2.1	Sicherheitshinweise für elektrische Arbeiten .....	6
1.2.2	Sicherheitshinweise für mechanische Arbeiten .....	6
<b>2</b>	<b>Gewährleistung.....</b>	<b>7</b>
2.1	Pflichten des Betreibers.....	7
2.2	Transport, Lagerung, Entsorgung.....	7
<b>3</b>	<b>Produktangaben .....</b>	<b>8</b>
3.1	Hersteller.....	8
3.2	Ausführungen.....	8
3.2.1	Lieferumfang.....	8
3.3	Technische Daten .....	9
3.4	Einsatzgebiet.....	9
3.4.1	Bestimmungsgemäße Verwendung .....	9
3.5	Funktionsbeschreibung .....	10
<b>4</b>	<b>Installation .....</b>	<b>10</b>
4.1	Anforderungen an den Einbauort.....	10
4.2	Einbauhinweise .....	10
4.2.1	Installationsbeispiel.....	11
4.3	Einbau der Störmeldekits (Mikroschalter) für JSMP-U 3-6.....	11
4.3.1	Störmeldekit für Nockenwelle (JSMP-U 3-6) .....	12
4.3.2	Störmeldekit für Front (JSMP-U 5) .....	12
4.4	Elektrischer Anschluss .....	13
4.4.1	JSMP-U 1 .....	13
4.4.2	JSMP-U 3 .....	14
4.4.3	JSMP-U 5 .....	15
4.4.4	JSMP-U 6 .....	16
4.4.5	JSMP-U 7 .....	17
<b>5</b>	<b>Beschreibung der Steuerung.....</b>	<b>18</b>
5.1	Anzeige- und Bedienelemente.....	18
<b>6</b>	<b>Inbetriebnahme.....</b>	<b>19</b>
6.1	Erst- bzw. Wiederinbetriebnahme.....	19
6.2	Störungen.....	19
6.3	Außerbetriebnahme.....	20
<b>7</b>	<b>Inspektion, Instandhaltung, Wartung.....</b>	<b>20</b>
7.1	Ersatzteile .....	20

## **Sehr geehrte Kundin, sehr geehrter Kunde,**

wir bedanken uns für Ihr Vertrauen, das Sie uns mit dem Kauf dieses Produktes entgegengebracht haben. Mit dieser JUDO Störmeldung haben Sie ein Produkt erworben, welches sich auf dem neuesten Stand der Technik befindet.

Unser Ziel ist es, in Ihnen einen zufriedenen Kunden zu erhalten. Somit möchten wir Sie bitten, sich in allen Fragen zu Ihrer JUDO Störmeldung sowie bei allgemeinen Fragen zur Wasseraufbereitung an unsere Außendienstrepräsentanten oder direkt an unser Werk in Winnenden bzw. an unsere Niederlassung in Österreich oder an JUDO Wasseraufbereitung AG in der Schweiz zu wenden.

Bei Anfragen geben Sie bitte die Daten (Modellbezeichnung sowie Teilenummer) an, die sich auf dem Typenschild Ihrer JUDO Störmeldung befinden.

Jede JUDO Störmeldung wurde vor Auslieferung gewissenhaft überprüft. Sollten dennoch Schwierigkeiten auftreten, wenden Sie sich bitte an den für Sie zuständigen Kundendienst.

### **JUDO Wasseraufbereitung GmbH Werk Winnenden**

Anschrift: Hohreuschstraße 39-41  
D-71364 Winnenden  
Telefon: +49 (0)7195-692-0  
Telefax: +49 (0)7195-692-188  
E-Mail: [info@judo.eu](mailto:info@judo.eu)  
Internet: [www.judo.eu](http://www.judo.eu)

### **JUDO Wasseraufbereitung GmbH Niederlassung Österreich**

Anschrift: Zur Schleuse 5  
A-2000 Stockerau  
Telefon: +43 (0)2266-640-78  
Telefax: +43 (0)2266-640-79  
E-Mail: [info@judo-online.at](mailto:info@judo-online.at)  
Internet: [www.judo-online.at](http://www.judo-online.at)

### **JUDO Wasseraufbereitung AG**

Anschrift: Industriestrasse 15  
CH-4410 Liestal  
Telefon: +41 (0)61-90640-50  
Telefax: +41 (0)61-90640-59  
E-Mail: [info@judo-online.ch](mailto:info@judo-online.ch)  
Internet: [www.judo-online.ch](http://www.judo-online.ch)



## 1 Zu dieser Einbau- und Betriebsanleitung

Diese Einbau- und Betriebsanleitung soll es Ihnen erleichtern, Ihre JUDO Störmeldung kennenzulernen und die bestimmungsgemäßen Einsatzmöglichkeiten zu nutzen. Die Einbau- und Betriebsanleitung enthält wichtige Hinweise, um die JUDO Störmeldung sicher, bestimmungsgemäß und wirtschaftlich zu betreiben. Sie enthält grundlegende Hinweise, die bei Installation, Betrieb sowie Instandhaltung zu beachten sind. Die Beachtung dieser Hinweise hilft, Gefahren zu vermeiden, Reparaturkosten zu vermindern und die Zuverlässigkeit sowie die Lebensdauer Ihrer JUDO Störmeldung zu erhöhen.

Neben der Einbau- und Betriebsanleitung und den im Verwenderland und an der Einsatzstelle geltenden verbindlichen Regelungen zur Unfallverhütung sind auch die anerkannten fachtechnischen Regeln für sicherheits- und fachgerechtes Arbeiten zu beachten.





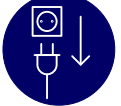


Sämtliche Bild-, Maß- und Ausführungsangaben entsprechen dem Tag der Drucklegung. Änderungen, die dem technischen Fortschritt und der Weiterentwicklung dienen, behalten wir uns vor. Modell- und Produktansprüche können nicht geltend gemacht werden.



**Die Einbau- und Betriebsanleitung muss ständig und in gut erhaltenem Zustand am Einbauort der JUDO Störmeldung verfügbar sein!**

**Alle Personen, die mit der Installation, Inbetriebnahme, Bedienung, Instandhaltung, Wartung und Reparatur der JUDO Störmeldung zu tun haben, müssen entsprechend qualifiziert und geschult sein und die vorliegende Einbau- und Betriebsanleitung sowie separate Einbau- und Betriebsanleitung der betreffenden Enthärtungsanlage genau gelesen und verstanden haben!**

### 1.1 Bildsymbole und ihre Bedeutung

Symbol	Bedeutung	Symbol	Bedeutung	Symbol	Bedeutung
	<b>Warnung</b> Gefahr von Verletzungen!		Allgemeine Informationen und Anwendertipps!		Lesen und Verstehen der Einbau- und Betriebsanleitung!
	<b>Achtung</b> Gefahr von Fehlfunktion bzw. Beschädigung!		Trennung vom Netz vor Arbeiten am Gerät!		
	<b>Warnung</b> Gefahr durch elektrische Spannung!		Fachgerechte Entsorgung von Altwaren!		

Tab. 1: Bildsymbole und ihre Bedeutung



## 1.2 Allgemeine Sicherheitshinweise



### Warnung

**Jede sicherheitsbedenkliche Arbeitsweise ist zu unterlassen!  
Die Nichtbeachtung dieser Einbau- und Betriebsanleitung und deren Sicherheitshinweise kann sowohl eine Gefährdung für Personen als auch für Umwelt und JUDO Störmeldung zur Folge haben!**

Die Sicherheitshinweise berücksichtigen keine

- Zufälligkeiten und Ereignisse, die bei Installation, Betrieb und Wartung auftreten können.
- ortsbezogenen Sicherheitsbestimmungen, für deren Einhaltung - auch seitens des hinzugezogenen Montagepersonals - der Betreiber verantwortlich ist.



### Achtung

**Umbauten und Veränderungen der JUDO Störmeldung sowie Manipulationen von Gerätekomponenten sind aus Sicherheitsgründen verboten!  
Ohne schriftliche Genehmigung des Herstellers keine Veränderungen, An- oder Umbauten vornehmen, welche die Sicherheit beeinträchtigen könnten!  
Niemals Sicherheitseinrichtungen entfernen oder durch Veränderungen an der JUDO Störmeldung außer Betrieb setzen!  
Die Sicherheitshinweise dieser Einbau- und Betriebsanleitung müssen unbedingt beachtet werden, zusätzliche überbetriebliche oder betriebliche Sicherheitsvorschriften bleiben in Kraft!  
Die JUDO Störmeldung ausschließlich mit ordnungsgemäß geschlossenen Deckeln und Abdeckungen aller Gerätekomponenten betreiben!  
Einwandfreie Funktion der JUDO Störmeldung ist nur gewährleistet, wenn Original-Ersatzteile und Komponenten in der in dieser Einbau- und Betriebsanleitung beschriebenen Kombination verwendet werden, sonst besteht die Gefahr einer Fehlfunktion oder Beschädigung!  
Reparaturen nur durch autorisiertes Fachpersonal durchführen lassen!  
Alle Arbeiten an elektrischen Gerätekomponenten dürfen nur durch qualifiziertes und konzessioniertes Elektrofachpersonal ausgeführt werden!  
Die elektrischen Gerätekomponenten sind regelmäßig zu überprüfen!  
Lose Verbindungen sind sofort zu befestigen und beschädigte Gerätekomponenten sofort zu ersetzen!**

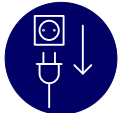


### 1.2.1 Sicherheitshinweise für elektrische Arbeiten



#### Warnung

Spannungsversorgung vor Arbeiten an Gerätekomponenten abschalten, bei Nichtbeachtung können schwere körperliche Verletzungen oder Tod eintreten!  
Alle Arbeiten, die ggf. unter Spannung durchgeführt werden müssen, dürfen nur durch qualifiziertes und konzessioniertes Elektrofachpersonal ausgeführt werden!



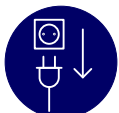
**Spannungsversorgung vor Arbeiten an Gerätekomponenten abschalten!**



#### Achtung

Sicherstellen, dass elektronische bzw. elektrische Gerätekomponenten nicht durch z.B. Spritzwasser beschädigt werden!

### 1.2.2 Sicherheitshinweise für mechanische Arbeiten



**Spannungsversorgung vor Wartungs- oder Reparaturarbeiten abschalten!**



**Diese Tätigkeiten sollten nur durch den JUDO Kundendienst oder autorisiertes Fachpersonal ausgeführt werden, die das Gesamtsystem der JUDO Störmeldung und deren Umfeld kennen und verstehen!**



## 2 Gewährleistung

Die Gewährleistung wird im Sinne unserer allgemeinen Verkaufs- und Lieferbedingungen nur übernommen, wenn

- die JUDO Störmeldung ausschließlich zur bestimmungsgemäßen Verwendung eingesetzt wird und deren Komponenten nicht geöffnet, manipuliert oder in einer anderen Art und Weise unsachgemäß behandelt werden,
- Schutzeinrichtungen eingesetzt und diese nicht manipuliert oder entfernt werden,
- die Betriebsbedingungen den technischen Spezifikationen entsprechen,
- die Inspektion und Wartung nach DIN EN 806-5:2012 im Zuge der Inspektion und Wartung der betreffenden Enthärtungsanlage durchgeführt wird,
- Reparaturen ausschließlich mit Original-Ersatzteilen und nur durch den JUDO Kundendienst oder autorisiertes Fachpersonal ausgeführt werden,
- Alle Arbeiten nur durch qualifiziertes und autorisiertes Fachpersonal ausgeführt werden.

### 2.1 Pflichten des Betreibers

Der Betreiber der JUDO Störmeldung ist für folgendes verantwortlich:

- Installation, Bedienung, Inspektion, Instandhaltung, Wartung und Reparatur nur durch qualifiziertes und autorisiertes Fachpersonal durchführen lassen sowie Unterweisung des Bedienpersonals.
- Durchführung der Inspektion sowie Veranlassung regelmäßiger Wartung im Zuge der Inspektion und Wartung der betreffenden Enthärtungsanlage in den vorgeschriebenen Intervallen (DIN EN 806-5:2012 beachten).
- Ständige Verfügbarkeit der Einbau- und Betriebsanleitung an der JUDO Störmeldung.
- Regelmäßige Sichtkontrollen der JUDO Störmeldung entsprechend den Einsatzbedingungen und des Gefährdungspotenzials zur Vorbeugung von Beschädigungen sowie Überprüfung der ordnungsgemäßen Funktion durchführen.

### 2.2 Transport, Lagerung, Entsorgung



#### Achtung

**Die JUDO Störmeldung vorsichtig transportieren, nicht bei Frostgefahr transportieren sowie vor grober Staub- und Schmutzeinwirkung schützen!**



#### Achtung

**Trockener, frostsicherer Lagerort mit nicht aggressiver Atmosphäre!**

**Die JUDO Störmeldung vor grober Staub- und Schmutzeinwirkung schützen sowie UV-Strahlung und direkte Sonneneinstrahlung vermeiden!**

**Zulässige Lagertemperatur: +4 °C bis +40 °C!**



**Elektro- und Elektronikaltwaren müssen umweltgerecht bei den dafür zuständigen Entsorgungseinrichtungen bzw. Fachfirmen entsorgt werden!**



### 3 Produktangaben

#### 3.1 Hersteller

##### JUDO Wasseraufbereitung GmbH

Hohreuschstraße 39-41

D-71364 Winnenden

E-Mail: info@judo.eu

Internet: www.judo.eu

#### 3.2 Ausführungen

Benennung	Modell	Best.-Nr.	Für Anlagentyp
JUDO Störmeldung potenzialfrei	JSMP-U 1	8395044	JUDO JUDOMAT Pendel-Enthärtungsanlagen JM 2-10 D (mengengesteuert)
	JSMP-U 3	8395045	JUDO JUDOMAT Einzel-Enthärtungsanlagen JM 2-4 Z-E (zeitgesteuert)
			JUDO JUDOMAT Einzel-Enthärtungsanlagen JM 2-6 WZ-E (mengengesteuert)
	JSMP-U 5	8395046	JUDO JUDOMAT Pendel-Enthärtungsanlagen JM 2-3 WZ-D (mengengesteuert)
	JSMP-U 6	8395047	JUDO JUDOMAT Parallel-Enthärtungsanlagen JM 2-6 WZ-P (mengengesteuert)
	JSMP-U 7	8395048	JUDO JUDOMAT-DX Einzel-Enthärtungsanlagen JM-DX 1000-2000 E (mengengesteuert)
			JUDO JUDOMAT-DX Pendel-Enthärtungsanlagen JM-DX 1000-2000 D (mengengesteuert)

Tab. 2: Ausführungen

#### 3.2.1 Lieferumfang

JUDO Störmeldung bestehend aus

- Steuerung mit Netzgerätstecker, Kippschalter Ein/Aus, potenzialfreiem Kontakt und LED für Störmeldung
- Störmeldekitt bestehend aus Mikroschalter (Wechselkontakt) und Befestigungsmaterial (Modell JSMP-U 3-6)
- Einbau- und Betriebsanleitung



**Prüfen Sie den ausgelieferten Umfang auf Vollständigkeit und Unversehrtheit der Bestandteile in Verbindung mit Ihrer Bestellung!**

**Transport und Auslieferung erfolgen in komplettem Zustand!**

**Transportschäden müssen innerhalb von 24 Stunden gemeldet werden, ansonsten kann aus versicherungstechnischen Gründen kein Schaden reguliert werden!**





### 3.3 Technische Daten

Leistungsdaten		JSMP-U 1-7
<b>Mechanische Daten</b>		
Abmessungen Steuerung (BxHxT)	[mm]	156x119x75
Max. zulässige Umgebungstemperatur	[°C]	40
<b>Elektrische Daten</b>		
Elektrischer Anschluss (über Netzgerätstecker)	[VAC]	100-240
Frequenz	[Hz]	50/60
Netzgerät sekundär	[VDC/A]	24/1
Max. Kontaktbelastung potenzialfreier Relaisausgang	[VAC/VDC/A]	230/30/2
Schutzart Steuerung		IP 54
Schutzklasse Steuerung		II
<b>Allgemeine Daten:</b>		
Zeit Regenerationsüberwachung	[min.]	180

Tab. 3: Technische Daten

### 3.4 Einsatzgebiet

Die JUDO Störmeldung wird zur zeitlichen Überwachung der Regeneration von JUDO JUDOMAT Einzel-, Pendel- und Parallel-Enthärtungsanlagen (zeit- sowie mengengesteuert) sowie JUDO JUDOMAT-DX Einzel- und Pendel-Enthärtungsanlagen (mengengesteuert) verwendet.

#### 3.4.1 Bestimmungsgemäße Verwendung

Die JUDO Störmeldung dient zur zeitlichen Überwachung der Regeneration von JUDO JUDOMAT Einzel-, Pendel- und Parallel-Enthärtungsanlagen (zeit- sowie mengengesteuert) sowie JUDO JUDOMAT-DX Einzel- und Pendel-Enthärtungsanlagen (mengengesteuert) in nicht explosionsgefährdeten Räumen mit nicht kondensierender und nicht aggressiver Atmosphäre im Rahmen der in dieser Einbau- und Betriebsanleitung genannten Verwendungsmöglichkeiten.

Zur bestimmungsgemäßen Verwendung gehört ebenso das Lesen dieser Einbau- und Betriebsanleitung, das Einhalten aller darin enthaltenen Sicherheitsbestimmungen und Hinweise sowie die Durchführung der Inspektions- und Wartungsarbeiten im Zuge der Inspektion und Wartung der betreffenden Enthärtungsanlage.



#### **Achtung**

**Andere Verwendungen gelten als nicht bestimmungsgemäß und sind nicht zulässig!  
Für daraus resultierende Schäden haftet die JUDO Wasseraufbereitung GmbH nicht, das Risiko trägt allein der Betreiber!**



### 3.5 Funktionsbeschreibung

Die JUDO Störmeldung wird mit Dauerspannung versorgt und über den seitlichen Kippschalter eingeschaltet, die grüne LED Power leuchtet. Wird die Steuerung am Eingang IN1/IN2 durch den betreffenden Mikroschalter der jeweiligen Enthärtungsanlage während einer Anlagenregeneration aktiviert, startet die programmierte Zeit zur Regenerationsüberwachung, die gelbe LED RUN leuchtet.

Nach ordnungsgemäß abgeschlossener Anlagenregeneration wird die Aktivierung am Eingang IN1/IN2 aufgehoben, die gelbe LED RUN erlischt.

Wird die Anlagenregeneration nicht innerhalb der programmierten Zeit abgeschlossen, leuchtet die gelbe LED Alarm aktiv. Die Störmeldung kann über den potenzialfreien Wechselkontakt z.B. auf eine GLT geschaltet werden.



**Die Störmeldung kann durch kurzes Aus- und Einschalten über den seitlichen Kippschalter quittiert werden!**

**Bei aufgehobener Aktivierung am Eingang IN1/IN2 bzw. Spannungsausfall wird die Zeit zur Regenerationsüberwachung rückgesetzt!**

## 4 Installation

### 4.1 Anforderungen an den Einbauort

- Die JUDO Störmeldung ist an einem trockenen, frostsicheren Ort mit nicht kondensierender und nicht aggressiver Atmosphäre zu installieren.
- Für Wartungs- und Reparaturarbeiten ist ausreichend Platz zur Verfügung zu stellen sowie freie Zugänglichkeit sicherzustellen.
- Ein elektrischer Anschluss (bauseitige Steckdose mit Dauerspannung) ist in unmittelbarer Nähe der JUDO Störmeldung vorzusehen.

### 4.2 Einbauhinweise



#### **Achtung**

**Die gerätespezifischen Betriebsdaten müssen eingehalten werden!**

- Die JUDO Störmeldung waagrecht an einer ebenen Wandfläche mechanisch spannungsfrei montieren.
- Elektrische Anschlussleitungen gegen äußere Einflüsse und Zugkräfte geschützt verlegen und ordnungsgemäß anschließen.
- Separate Einbau- und Betriebsanleitung der betreffenden Enthärtungsanlage beachten.
- Technische Angaben, örtliche Installationsvorschriften und allgemeine Richtlinien (z.B. EVU, VDE, WVU, DIN, DVGW, ÖVGW, SVGW) beachten.

Problemlösungen und weitere Installationsmöglichkeiten können durch eine JUDO Fachberatung geklärt werden.



#### 4.2.1 Installationsbeispiel

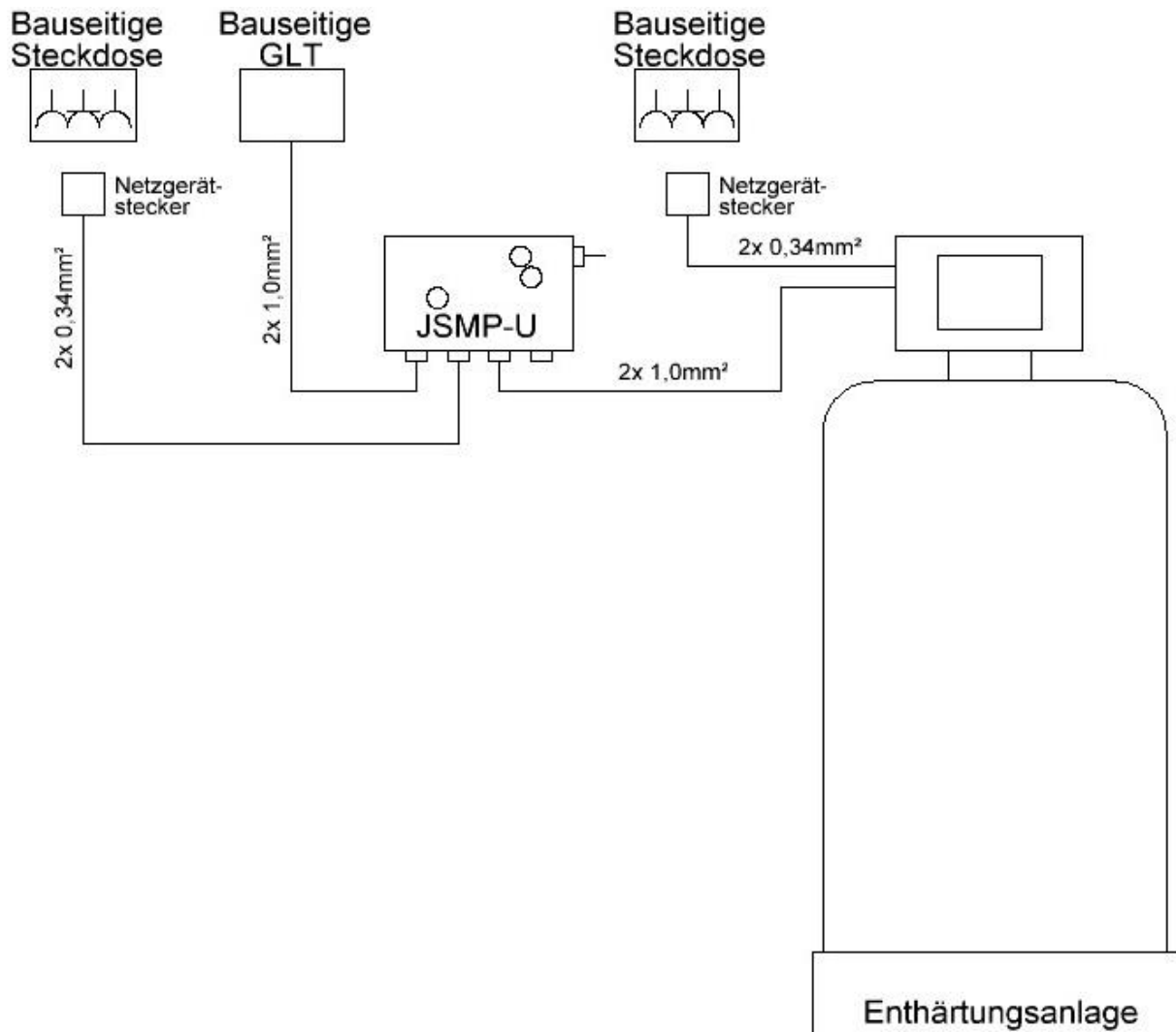


Abb. 1: Installationsbeispiel

#### 4.3 Einbau der Störmeldekits (Mikroschalter) für JSMP-U 3-6



**Die jeweiligen Störmeldekits sollten nur durch den JUDO Kundendienst bzw. autorisiertes Fachpersonal eingebaut werden!**

- ➔ Die Abdeckung des Zentralsteuerventils der JUDO JUDOMAT Enthärtungsanlage vorsichtig abnehmen.
- ➔ Die Störmeldekits ordnungsgemäß einbauen (siehe Kap. 4.3.1 - 4.3.2) und elektrisch anschließen (siehe Kap. 4.4.2 - 4.4.4).
- ➔ Die Abdeckung des Zentralsteuerventils wieder ordnungsgemäß montieren.



#### 4.3.1 Störmeldekrit für Nockenwelle (JSMP-U 3-6)

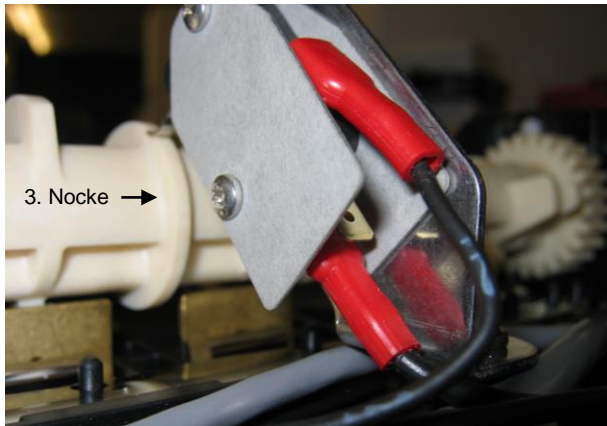


Abb. 2: Störmeldekrit (Mikroschalter) Nockenwelle

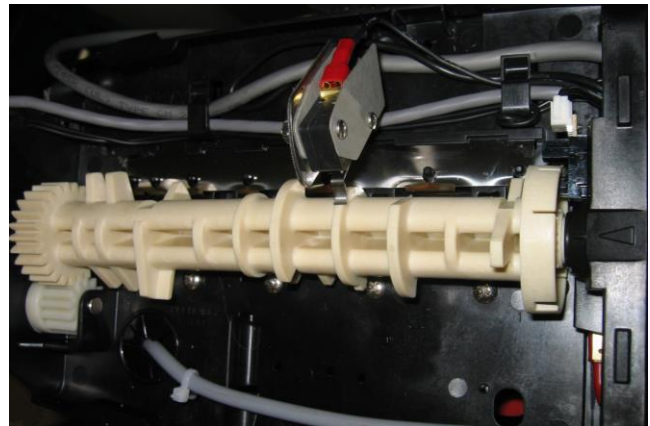


Abb. 3: Störmeldekrit (Mikroschalter) Nockenwelle (von oben)

- ➔ Den Haltewinkel mit Mikroschalter rechts neben der Nockenwelle montieren, so dass die 3. Nocke den Mikroschalter betätigt.

#### 4.3.2 Störmeldekrit für Front (JSMP-U 5)



**Für den Einbau des Mikroschalters an der Front der Nockenwelle muss sich die jeweils in Reserve stehende Flasche der Enthärtungsanlage in Stellung Standby befinden!**

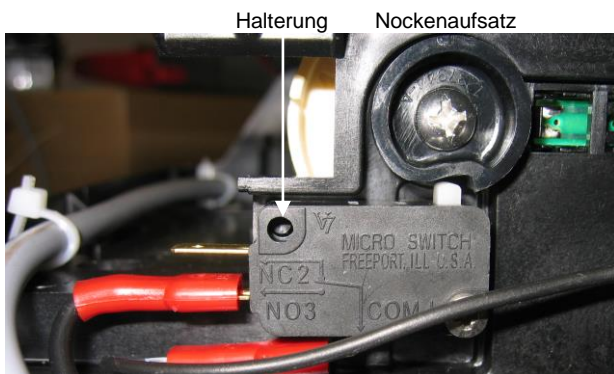


Abb. 4: Störmeldekrit Front

- ➔ Den Nockenaufsatz in die Front beider Nockenwellen einschrauben.
- ➔ Die Mikroschalter in die Halterung stecken und festschrauben.



#### 4.4 Elektrischer Anschluss



##### Achtung

Vor Anschluss prüfen, ob die Netzspannung der JUDO Störmeldung mit den örtlichen Gegebenheiten übereinstimmt!

Der interne elektrische Anschluss der JUDO Störmeldung sollte nur durch den JUDO Kundendienst oder autorisiertes Fachpersonal ausgeführt werden!

##### 4.4.1 JSMP-U 1

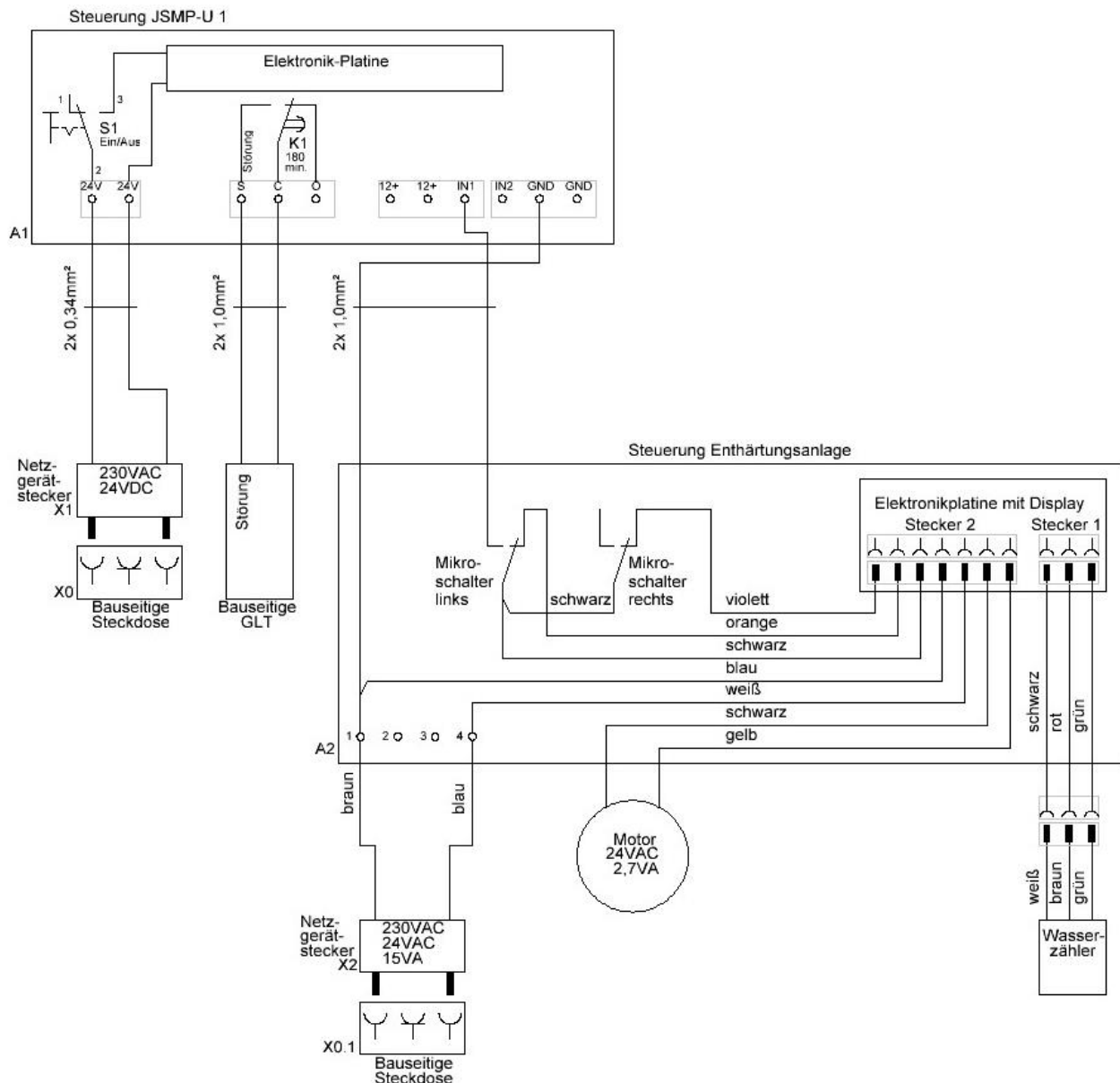
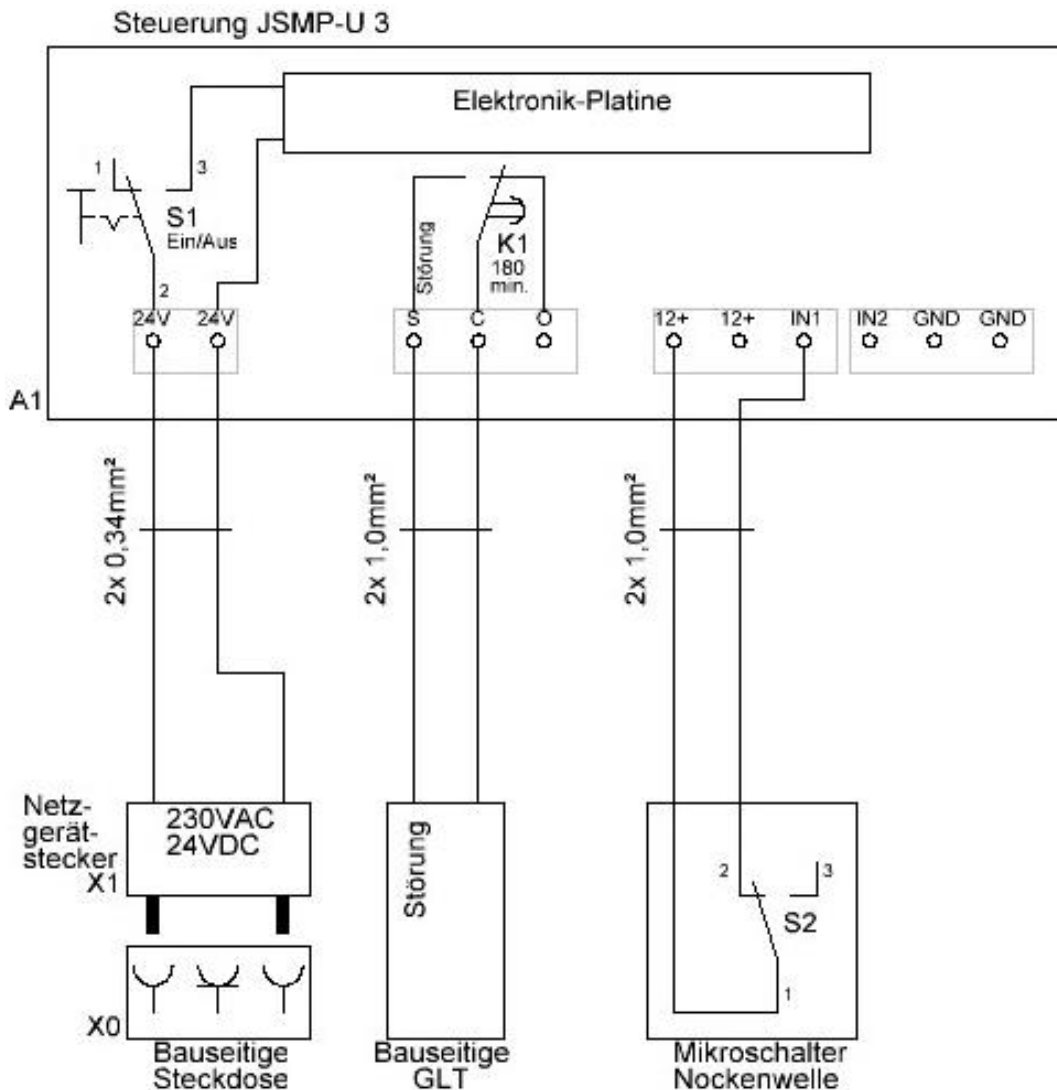


Abb. 5: Elektrischer Anschluss JSMP-U 1



#### 4.4.2 JSMP-U 3



Der Mikroschalter S2 (Wechselkontakt) ist während des Betriebes der Enthärtungsanlage betätigt (3, NO). Bei Regeneration fällt die Betätigung ab. Den Mikroschalter S2 als Öffner (2, NC) anschließen.



#### 4.4.3 JSMP-U 5

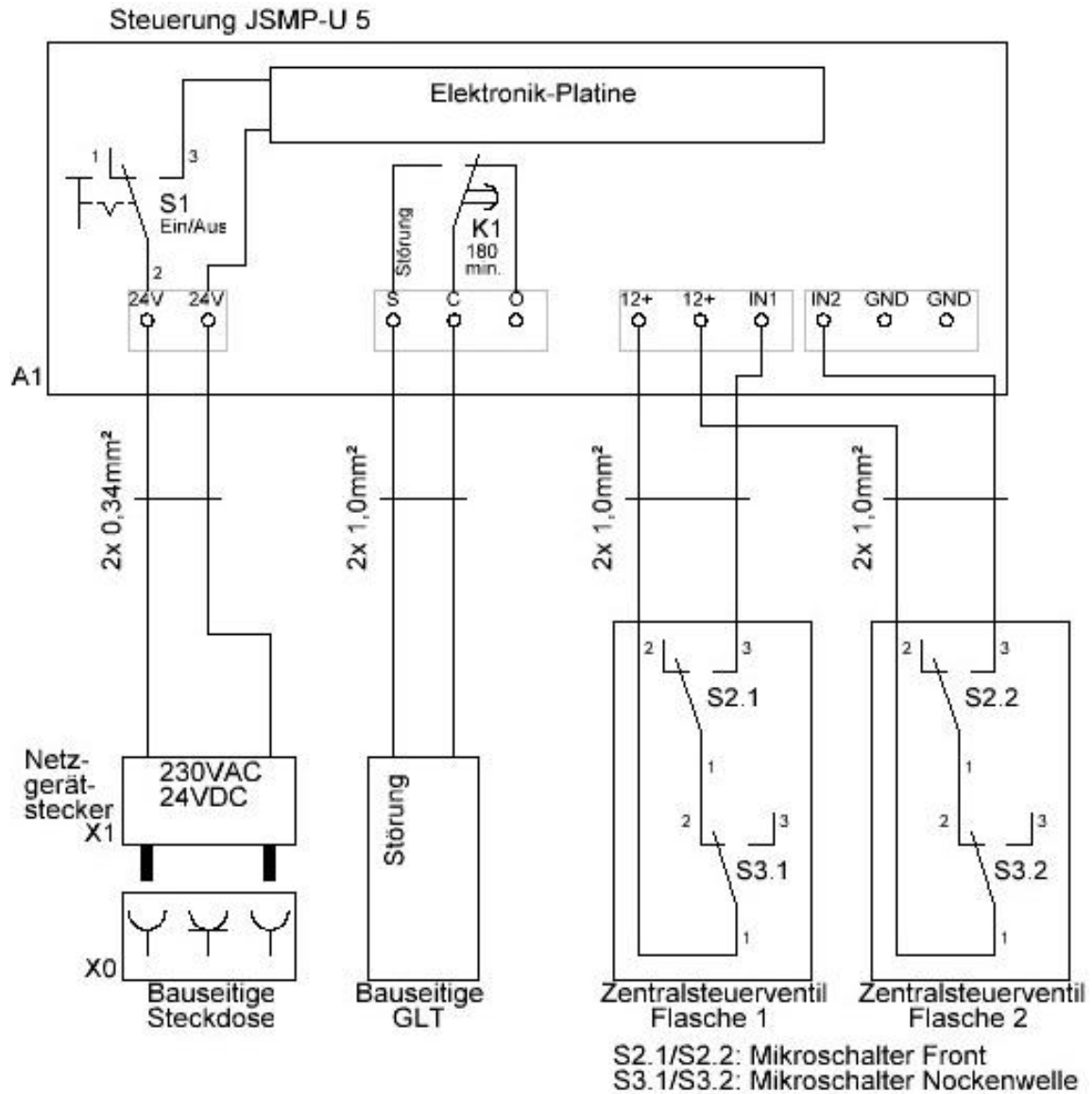


Abb. 7: Elektrischer Anschluss JSMP-U 5

Die Mikroschalter S2.1/S2.2 (Wechselkontakt) sind bei Regeneration der Enthärtungsanlage betätigt (3, NO). Bei Betrieb fällt die Betätigung ab. Die Mikroschalter S2.1/S2.2 als Schließer (3, NO) anschließen.  
 Die Mikroschalter S3.1/S3.2 (Wechselkontakt) sind während des Betriebes der Enthärtungsanlage betätigt (3, NO). Bei Regeneration fällt die Betätigung ab. Die Mikroschalter S3.1/S3.2 als Öffner (2, NC) anschließen.



#### 4.4.4 JSMP-U 6

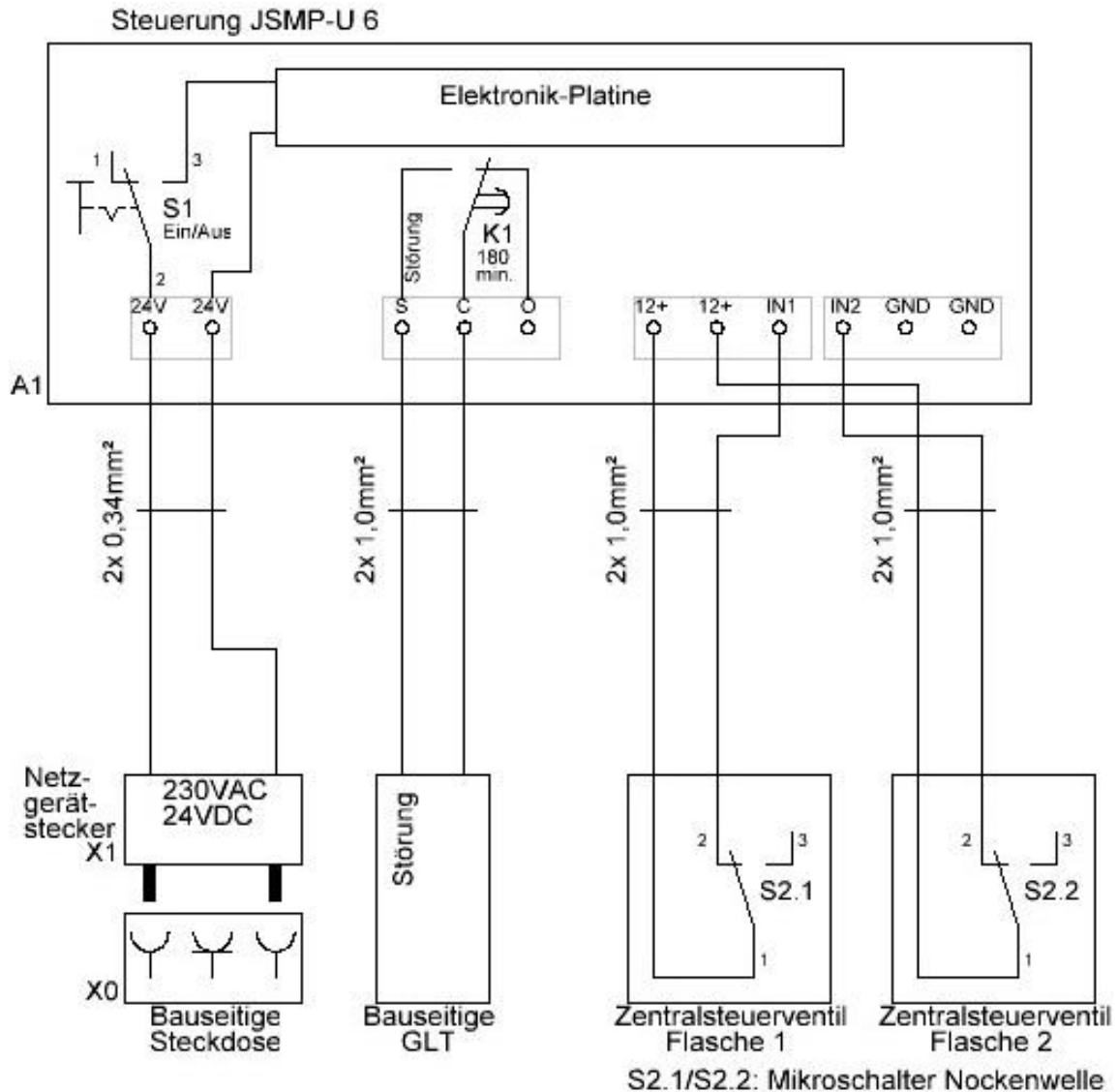


Abb. 8: Elektrischer Anschluss JSMP-U 6

Die Mikroschalter S2.1/S2.2 (Wechselkontakt) sind während des Betriebes der Enthärtungsanlage betätigt (3, NO). Bei Regeneration fällt die Betätigung ab. Die Mikroschalter S2.1/S2.2 als Öffner (2, NC) anschließen.





4.4.5 JSMP-U 7

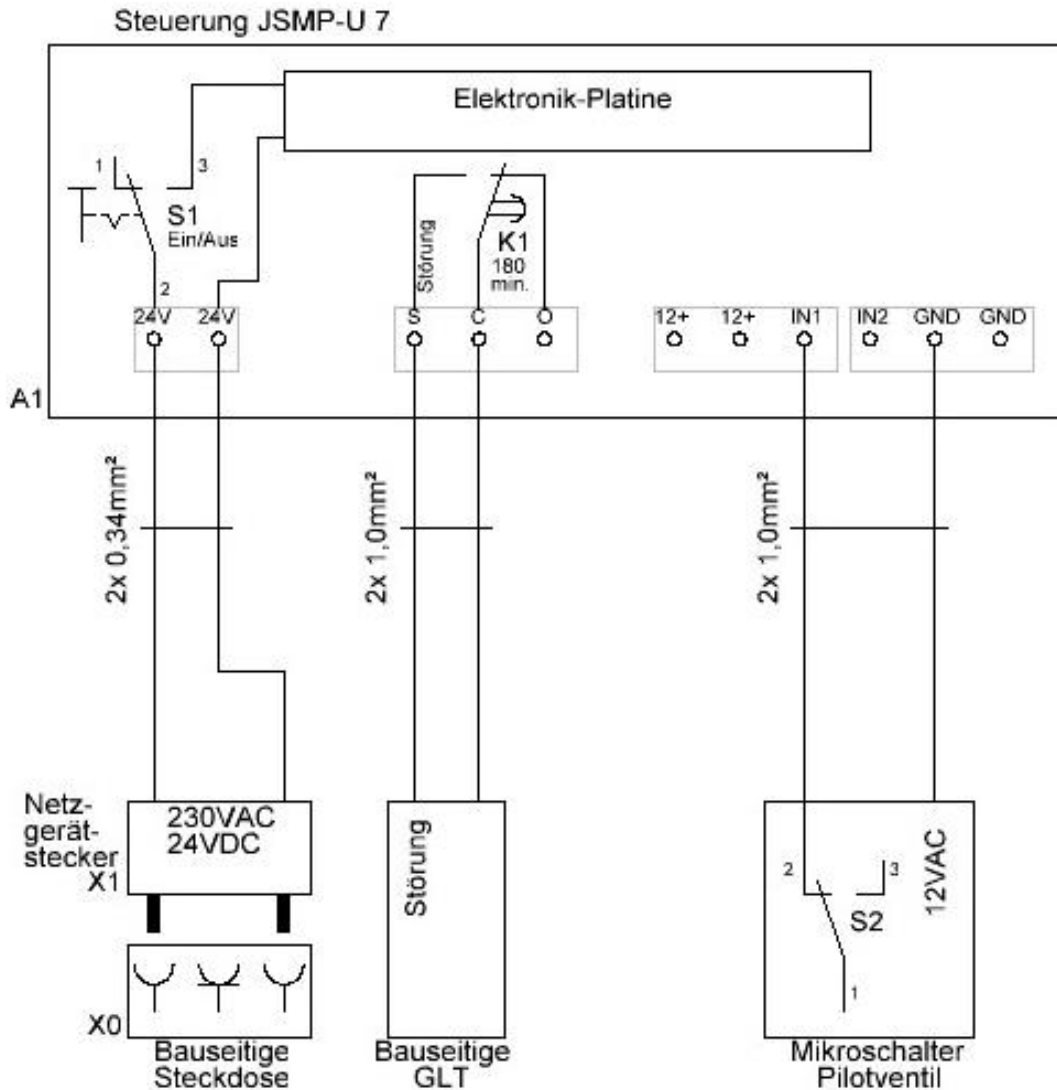
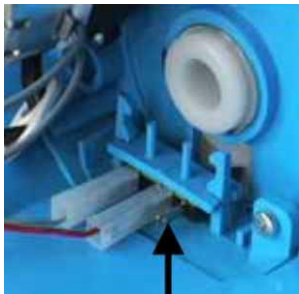
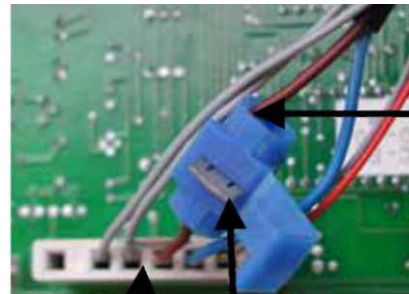


Abb. 9: Elektrischer Anschluss JSMP-U 7



Mikroschalter

Abb. 10: Anschluss Mikroschalter (hier JM-DX 1000-2000 D)



4. Anschluss Klemmverbinder

12VAC (braun)

Abb. 11: Abgriff 12VAC



- ➔ Die Schutzabdeckung von der Steuerung der JUDO JUDOMAT-DX Enthärtungsanlage vorsichtig abnehmen.
- ➔ Die 4 Schrauben lösen und die Bedienfront aus dem Gehäuse nehmen.
- ➔ Die Leitungsdurchführung an der Gehäuserückseite vorsichtig ausbrechen, eine passende Kabelverschraubung montieren und die Anschlussleitung einführen.
- ➔ Mit einem geeigneten Steckkabelschuh den freien Anschluss des unteren Mikroschalters (NC) anschließen (siehe Abb. 10).
- ➔ Mit einem geeigneten Klemmverbinder die Spannungsversorgung 12VAC an der braunen Anschlussader der Zuleitung (rückseitig der Platine, 4. Anschluss von links) abgreifen (siehe Abb. 11).
- ➔ Die Bedienfront wieder ordnungsgemäß einbauen und die Schutzabdeckung anbringen.

## 5 Beschreibung der Steuerung

### 5.1 Anzeige- und Bedienelemente



Abb. 12: Anzeige- und Bedienelemente

Element	Funktion
LED Power (grün)	Leuchtet wenn die Steuerung mit Spannung versorgt und eingeschaltet ist
LED RUN (gelb)	Leuchtet wenn Eingang IN1/IN2 beschaltet ist
LED Alarm aktiv (gelb)	Leuchtet wenn programmierte Zeit überschritten ist (Störmeldung)
Kippschalter	Ein-/Ausschalten der Steuerung, Quittierung der Störmeldung

Tab. 4: Anzeige- und Bedienelemente



## 6 Inbetriebnahme



### Achtung

Voraussetzung für die Inbetriebnahme ist die ordnungsgemäße Installation der JUDO Störmeldung sowie aller Gerätekomponenten!



Die Inbetriebnahme sollte nur durch den JUDO Kundendienst oder autorisiertes Fachpersonal ausgeführt werden!

Separate Einbau- und Betriebsanleitung der betreffenden Enthärtungsanlage beachten!

### 6.1 Erst- bzw. Wiederinbetriebnahme

Bei Erst- bzw. Wiederinbetriebnahme ist sicherzustellen, dass

- keine ersichtlichen Beschädigungen der JUDO Störmeldung sowie deren Gerätekomponenten vorliegen,
- die Steuerung über den seitlichen Kippschalter eingeschaltet ist.

### 6.2 Störungen

Störung	Ursache	Behebung
Steuerung ohne Funktion	Kippschalter Aus	Kippschalter Ein
	Spannungsversorgung unterbrochen	Spannungsversorgung herstellen
	Netzgerätstecker defekt	Netzgerätstecker austauschen
	Elektrischer Ausfall	JUDO Kundendienst anfordern
	Steuerung defekt	Steuerung austauschen
LED Alarm aktiv	Regenerationszeit überschritten	Enthärtungsanlage überprüfen
	Mikroschalter falsch angeschlossen	Anschluss überprüfen
	Mikroschalter defekt	Mikroschalter austauschen

Tab. 5: Störungen

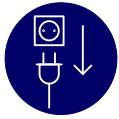
Kann eine Störung aufgrund der in Tab. 5 aufgeführten Hinweise nicht behoben werden, so ist der für Sie zuständige JUDO Kundendienst oder eine autorisierte Fachfirma anzufordern.

	<b>JUDO Wasseraufbereitung GmbH</b>	<b>JUDO Wasseraufbereitung AG</b>
	<b>Werk Winnenden</b>	<b>Niederlassung Österreich</b>
Anschrift:	Hohreuschstraße 39-41 D-71364 Winnenden	Zur Schleuse 5 A-2000 Stockerau
Telefon:	+49 (0)7195-692-0	+43 (0)2266-640-78
Telefax:	+49 (0)7195-692-188	+43 (0)2266-640-79
E-Mail:	info@judo.eu	info@judo-online.at
Internet:	www.judo.eu	www.judo-online.at
		Industriestrasse 15 CH-4410 Liestal
		+41 (0)61-90640-50
		+41 (0)61-90640-59
		info@judo-online.ch
		www.judo-online.ch

### Installationsfirma:



### 6.3 Außerbetriebnahme



Spannungsversorgung der JUDO Störmeldung abschalten wenn die betreffende Enthärtungsanlage außer Betrieb genommen bzw. stillgelegt wird!

## 7 Inspektion, Instandhaltung, Wartung



Spannungsversorgung vor Arbeiten an Gerätekomponenten abschalten!



Wartungen und Instandhaltungen sollten nur durch den JUDO Kundendienst oder autorisiertes Fachpersonal und unter Einhaltung der geltenden Sicherheitsbestimmungen durchgeführt werden!

Eine ordnungsgemäß und systematisch durchgeführte Wartung ist grundlegende Bedingung für eine störungsfreie, lange Betriebsdauer der JUDO Störmeldung (DIN EN 806-5:2012 beachten)!

Nach DIN EN 806-5:2012 bedarf jede technische Anlage einer regelmäßigen Wartung und Inspektion. Die Inspektion sollte in Intervallen von 2 Monaten durch geschultes Personal, die Wartung in einem halbjährlichen Intervall im Zuge der Wartung der betreffenden Enthärtungsanlage grundsätzlich durch den JUDO Kundendienst oder eine autorisierte Fachfirma ausgeführt werden, die ggf. auch den Austausch von defekten Teilen bzw. Verschleißteilen durchführt. Wir empfehlen den Abschluss eines Kundendienst-Vertrages, damit Ihre JUDO Störmeldung regelmäßig auf einwandfreie Funktion geprüft wird.

### 7.1 Ersatzteile

Benennung	Best.-Nr.	St.
Steuerung Störmeldung	1510180	1
Netzgerätstecker	1500518	1
Mikroschalter Nockenwelle (Störmeldekitt)	1500376	1
Mikroschalter Front (Störmeldekitt)	1500414	1

Tab. 6: Ersatzteile