

Einbauanleitung

JUDO HEIFI-KOM PLUS

Kombination der Heizungs-Nachspeisestation HEIFI-FÜL PLUS mit dem Rückspülfilter mit Entlüftungssystem HEIFI-TOP für Heizungskreisläufe 1", 1¼"

Gültig für: EU-Länder und Schweiz

Sprache: deutsch

Achtung:

Vor Einbau und Inbetriebnahme die Einbau- und Betriebsanleitung und Sicherheitshinweise lesen und beachten!
Immer dem Betreiber übergeben.

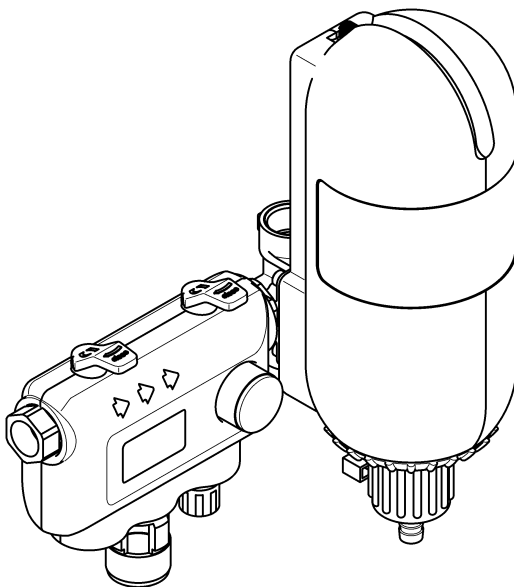


Abb.: JHF-K PLUS 1"



Anfragen, Bestellungen, Kundendienst

JUDO Wasseraufbereitung GmbH

Postfach 380

D-71351 Winnenden

e-mail: info@judo.eu

judo.eu

Hausanschrift

JUDO Wasseraufbereitung GmbH

Hohreuschstraße 39 - 41

D-71364 Winnenden

**Sehr geehrte Kundin,
sehr geehrter Kunde,**

wir bedanken uns für das Vertrauen, das Sie uns mit dem Kauf dieses Gerätes entgegengebracht haben. Mit dieser Komplett-Kombination, bestehend aus der Heizungs-Nachspeisestation HEIFI-FÜL PLUS und dem Rückspülfilter mit Entlüftungssystem HEIFI-TOP für Heizungskreisläufe, haben Sie ein Gerät erworben, das sich auf dem neuesten Stand der Technik befindet.

Der HEIFI-KOM PLUS wird in Heizkreisläufen zur normgerechten Befüllung/Nachspeisung der Heizungsanlage nach DIN EN 1717 sowie zur Filtration und zur Entgasung eingesetzt. Er entfernt grob- und feinkörnige Verunreinigungen (z. B. Rostschlämme), welche zu Funktionsstörungen an Kontroll- und Regelorganen führen können. Weiter werden durch den HEIFI-KOM PLUS ungelöste, störende oder korrosive Gase (z. B. Stickstoff und Sauerstoff) entfernt.

Der eingebaute Rohrtrenner (Systemtrenner Typ BA) dient zur Absicherung des Trinkwassers bis einschließlich Flüssigkeitskategorie 4 nach DIN EN 1717.

Jeder HEIFI-KOM PLUS wurde vor der Auslieferung gewissenhaft überprüft. Sollten dennoch Schwierigkeiten auftreten, wenden Sie sich bitte an den zuständigen Kundendienst (siehe Rückseite).

Warenzeichen:

In dieser Unterlage verwendete Warenzeichen sind geschützte und eingetragene Warenzeichen der jeweiligen Inhaber.

© JUDO Wasseraufbereitung GmbH

D-71364 Winnenden

Alle Rechte vorbehalten.

Nachdruck - auch auszugsweise - nur mit besonderer Genehmigung.

Inhaltsverzeichnis	
1. Installation	3
1.1 Allgemeines	3
1.2 Einbauschema	4
1.3 Anforderungen an den Einbauort	5
1.4 Einbaulage	5
1.5 Montage des Kreuzflansches	6
1.6 Montage der Heizungs- Nachspeisestation	7
1.7 Montage des Heizungs- Rückspülfilters	8
2. Datenblatt	9
2.1 Typ	9
2.2 Ausführungsarten	9
2.3 Technische Daten	9
2.4 Lieferumfang	9
2.5 Einbaumaße	10
3. Kundendienst	12

1. Installation

1.1 Allgemeines

Bitte beachten Sie die Einbau- und Betriebsanleitung JUDO HEIFI-TOP und JUDO HEIFI-FÜL PLUS!



ACHTUNG



(siehe Kapitel „Sicherheitshinweise und Gefahren bei Nichtbeachtung“)*

Die Installation darf nur von geeignetem Fachpersonal durchgeführt werden.

Das Kapitel „Bestimmungsgemäße Verwendung“* ist unbedingt zu beachten!

Die Rohrleitung muss den HEIFI-KOM PLUS sicher tragen können.

Ansonsten kann es zu einer mechanischen Beschädigung der Rohrleitung bis hin zum Bruch kommen. Daraus können Wasserschäden resultieren. Personen, die sich in der Nähe des HEIFI-KOM PLUS aufhalten, sind in diesem Falle durch Heißwasser einem gesundheitlichen Risiko ausgesetzt. Deshalb müssen die Rohrleitungen gegebenenfalls zusätzlich fixiert bzw. gestützt werden.

Zur bequemen Bedienung und Wartung unbedingt die angegebenen Abstände einhalten (siehe Kapitel „Einbaumaße“).

Oberhalb und unterhalb des HEIFI-KOM PLUS sollten mindestens 250 mm Freiraum eingehalten werden.

* siehe jeweilige Einbau- und Betriebsanleitung

1.2 Einbauschema

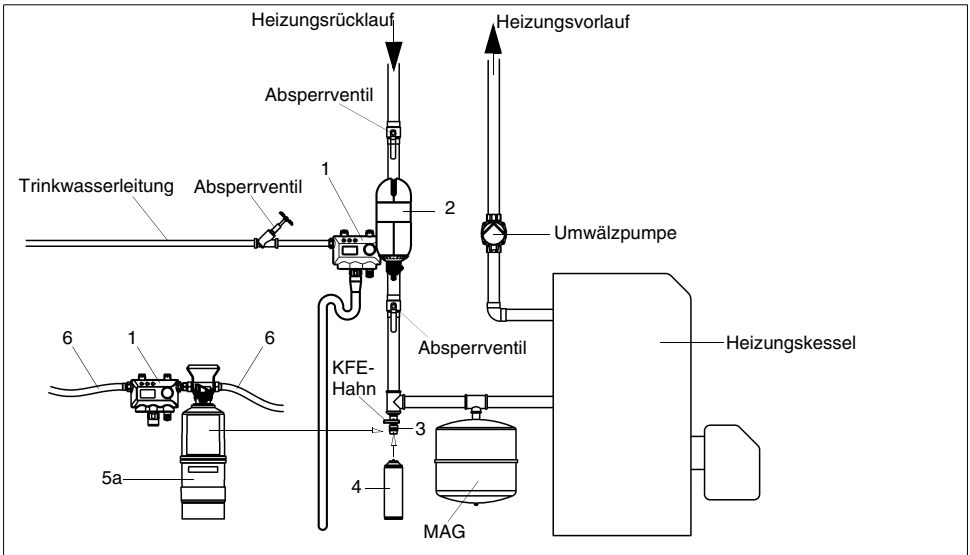


Abb. 1: Schema JUDO HEIFI-KOM mit mobiler Heizungswasseraufbereitung nach VDI 2035

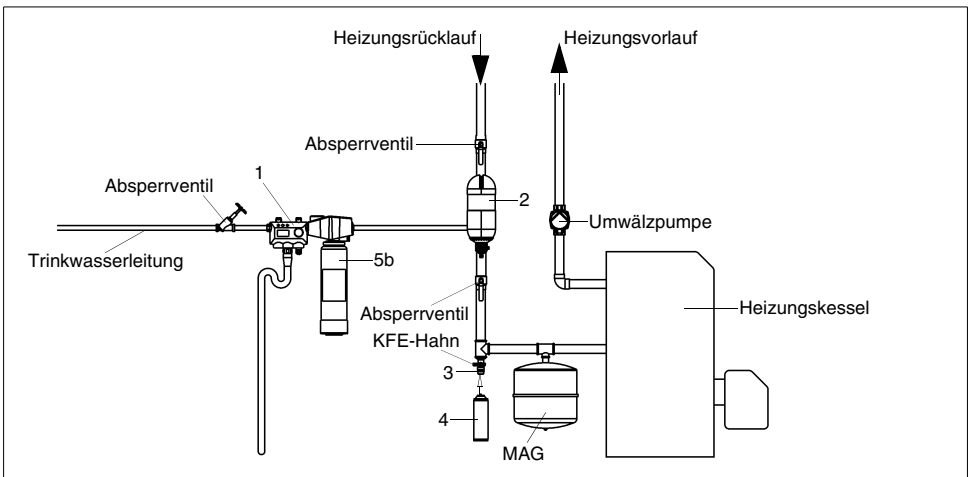


Abb. 2: Schema JUDO HEIFI-KOM mit stationärer Heizungswasseraufbereitung nach VDI 2035

- 1 – **JUDO HEIFI-FÜL PLUS** Heizungs-Nachspeisestation mit integriertem Rohrtrenner (Systemtrenner Typ BA) (Best.-Nr. 8060080)
- 2 – **JUDO HEIFI-TOP** Rückspülfilter mit Entlüftungssystem (Best.-Nr. 8060031)
- 3 – **JUDO QUICK-AN** Adapter zur QUICK-DOS-Befüllung (Best.-Nr. 8838188)
- 4 – **JUDO QUICK-DOS** Reinigungsmittel und Heizungsschutz (Best.-Nr. 8838185/8838186)
- 5a – **JUDO HEIFI-SOFT** Anlagenbefüllung mit mobiler Enthärterflasche (Best.-Nr. 8068501)
- 5b – **JUDO HEIFI-REPURE 7500** Füllwasser-Entsalzungseinheit (Best.-Nr. 8068013) bzw. **JUDO HEIFI-RESOFT 12000** Füllwasser-Enthärtungseinheit (Best.-Nr. 8068012)
- 6 – **Füllschlauch** für den mobilen Einsatz (Best.-Nr. 2060106)

1.3 Anforderungen an den Einbauort

Bitte beachten Sie die Einbau- und Betriebsanleitung zu JUDO HEIFI-TOP und JUDO HEIFI-FÜL PLUS!

Der Raum für die Installation muss trocken und frostfrei sein! Unbefugte Personen dürfen keinen Zugang zum HEIFI-KOM PLUS haben!



(siehe Kapitel „Sicherheitshinweise und Gefahren bei Nichtbeachtung“)*

- Um das Abwasser (Rückspülung) im Betrieb und auch bei einem eventuell auftretenden Defekt der Anlage sicher ableiten zu können, sind die im Kapitel „Installation“ gemachten Angaben genau einzuhalten!

Kann das Abwasser (Rückspülung) nicht sicher und vollständig abgeleitet werden, so ist es möglich, dass Sachschäden an Haus und Einrichtung durch Wasser entstehen.

- Vor und hinter dem HEIFI-KOM PLUS muss ein Absperrventil installiert sein! Damit kann die Wasserzufuhr bei Installation, Wartung, Reparatur und Fehlfunktion des HEIFI-KOM PLUS unterbrochen werden. Überschwemmungen und Wasserschäden an Hauseinrichtungen lassen sich so vermeiden.

1.4 Einbaulage



(siehe Kapitel „Sicherheitshinweise und Gefahren bei Nichtbeachtung“)*

Den HEIFI-KOM PLUS grundsätzlich in waagerechter Lage ($\pm 5^\circ$) installieren!

* siehe jeweilige Einbau- und Betriebsanleitung

1.5 Montage des Kreuzflansches

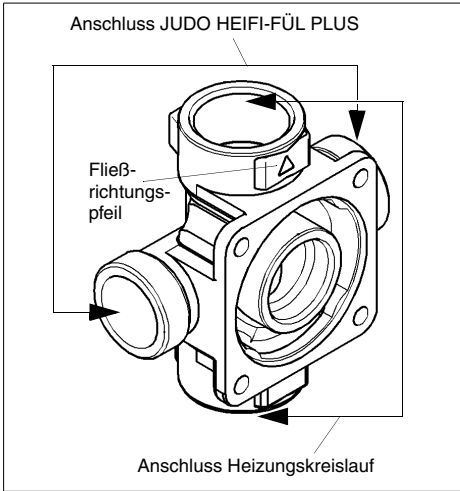


Abb. 3: Kreuzflansch

Der Kreuzflansch dient als Verbindungselement mit dem Heizkreislauf, Rückspülfilter und der Heizungs-Nachspeisestation.

Der Einbau erfolgt vorzugsweise in den Heizungsrücklauf, da somit ein besserer Schutz für Wärmetauscher und Pumpe gewährleistet ist.

Der Kreuzflansch muss in Fließrichtung installiert werden. Diese ist durch einen eingegossenen Pfeil gekennzeichnet (siehe Abb. 3).

Der Kreuzflansch ist nur für senkrechte Rohrleitungen geeignet.

Es muss gewährleistet sein, dass zwischen dem HEIFI-KOM PLUS und dem Ausdehnungsgefäß kein Rückflussverhinderer, keine Schwerkraftbremse und kein sonstiges automatisches Absperrorgan in Fließrichtung eingebaut ist.

Bei Nichtbeachtung ist eine Rückspülung nicht möglich, da kein Rückspülwasser zur Verfügung steht.



(siehe Kapitel „Sicherheitshinweise und Gefahren bei Nichtbeachtung“)*

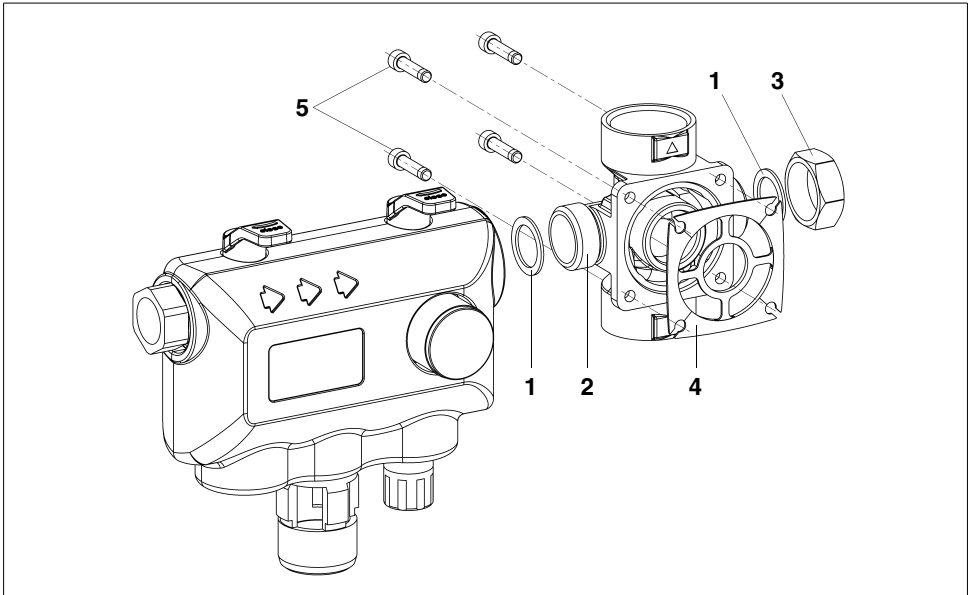
Die Flanschfläche des Kreuzflansches muss senkrecht stehen! Der Kreuzflansch muss so montiert werden, dass keine mechanischen Verspannungen auftreten! Ansonsten kann es zu einer mechanischen Beschädigung bis hin zum Bruch der Rohrleitung oder des Kreuzflansches kommen. Daraus können größere Wasserschäden resultieren.

Personen, die sich in der Nähe des HEIFI-KOM PLUS aufhalten, sind in diesem Falle durch heißes Wasser einem gesundheitlichen Risiko ausgesetzt.

Beim Einbau ist deshalb darauf zu achten, dass keine großen Kräfte auf Rohrleitung, Kreuzflansch und HEIFI-KOM PLUS einwirken.

* siehe jeweilige Einbau- und Betriebsanleitung

1.6 Montage der Heizungs-Nachspeisestation



- 1 = Dichtung aus Lieferumfang Kreuzflansch
 2 = Kreuzflansch
 3 = Verschlusskappe aus Lieferumfang Kreuzflansch
 4 = Profilflanschdichtung
 5 = Schrauben

Abb. 4: Montage der Heizungs-Nachspeisestation

Die Montage erfolgt mit dem mitgelieferten Kreuzflansch. Die Heizungs-Nachspeisestation ist in die Rohrleitung so einzubauen, dass der Ablauftrichter (3) senkrecht nach unten zeigt, damit das austretende Wasser ablaufen kann. Die Heizungs-Nachspeisestation mit der Dichtung aus dem Lieferumfang des Kreuzflansches an den Kreuzflansch schrauben. Verschlusskappe (1) an den gegenüberliegenden Zugang des Kreuzflansches schrauben.

Die Heizungs-Nachspeisestation kann wahlweise von links oder rechts an den Kreuzflansch montiert werden. Hierbei muss die Fließrichtung beachtet werden!

Nm Das Anziehmoment (ca. 4 Nm) so wählen, dass die Dichtung schließt und die Heizungs-Nachspeisestation nicht beschädigt bzw. verspannt wird!

Ein gut zugänglicher Einbauort vereinfacht Wartung und Inspektion.



ACHTUNG



(siehe Kapitel „Sicherheitshinweise und Gefahren bei Nichtbeachtung“*)

Der Einbauort muss vor Überflutung und Frost geschützt und belüftet werden.

Die Ablaufleitung ist mit ausreichender Kapazität vorzusehen.



Damit eine dauerhafte, einwandfreie Funktion gewährleistet werden kann, empfehlen wir den Einbau eines Trinkwasserfilters nach DIN EN 13443-1 und DIN 19628 unmittelbar nach der Wasserzähleinrichtung.

Die Wartungsintervalle des HEIFI-KOM PLUS sind einzuhalten.

* siehe jeweilige Einbau- und Betriebsanleitung

1.7 Montage des Heizungs-Rückspülfilters

Die Montage des Rückspülfilters erfolgt mit dem mitgelieferten Kreuzflansch. Bei diesem Rückspülfilter sind die erforderlichen Dichtungen und Schrauben vormontiert (siehe Abb. 5).

- Die vier Flanschschrauben M6x25 lösen.
- Rückspülfilter mit der Profilflanschdichtung an den Kreuzflansch montieren. Profilerte Seite der Profilflanschdichtung zeigt zum Kreuzflansch (siehe Abb. 4).

Nm Das Anziehmoment (ca. 4 Nm) so wählen, dass die Dichtung schließt und der HEIFI-KOM PLUS nicht beschädigt bzw. verspannt wird!



ACHTUNG



(siehe Kapitel „Sicherheitshinweise und Gefahren bei Nichtbeachtung“)*

Das Profil der Profilflanschdichtung muss zum Kreuzflansch zeigen (siehe Abb. 4). Wird dies nicht beachtet, so kann es zu Undichtheiten und zum Austreten von Wasser kommen. Dabei können Wasserschäden an Haus und Einrichtung entstehen.

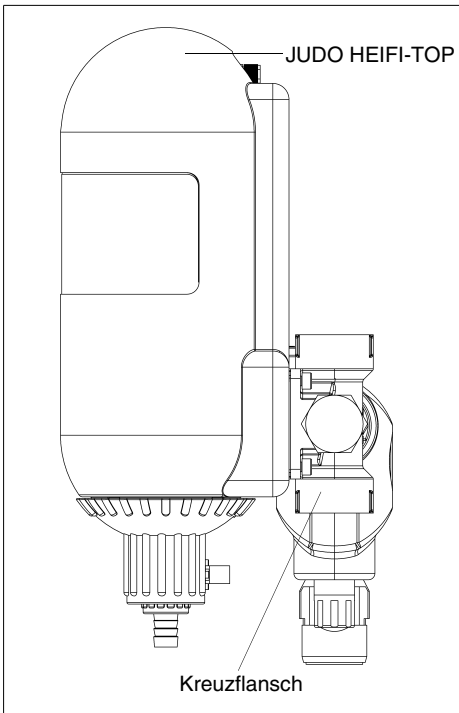


Abb. 5: JHF-K Seitenansicht

* siehe jeweilige Einbau- und Betriebsanleitung

2. Datenblatt

Für alle Gerätegrößen gilt:

- Gewindeanschluss nach DIN EN 10226-1

2.1 Typ

JUDO HEIFI-KOM PLUS Heizungsfilter

Kurzbezeichnung: JHF-K PLUS

Gewicht

Modell	Gewicht
JHF-K PLUS 1"	8,5 kg
JHF-K PLUS 1¼"	9,0 kg

2.2 Ausführungsarten

Modell	Best.-Nr.
JHF-K PLUS 1"	8060081
JHF-K PLUS 1¼"	8060082

2.3 Technische Daten

Anschlussgröße Trinkwasser	DN 20 / IG ¾"
Anschlussgröße Heizungskreislauf	JHF-K PLUS 1" DN 25 / IG 1"
Anschlussgröße Heizungskreislauf	JHF-K PLUS 1¼" DN 32 / IG 1¼"
Durchflussmedium	Trinkwasser
max. Betriebsdruck	10 bar
min. Eingangsdruck	2,5 bar (für 1,5 bar Nachdruck)
Ausgangsdruck	ca. 0,75 - 5 bar
Werkseinstellung	ca. 1,5 bar
Reduzierverhältnis	max. 10:1
Einbaulage	waagrecht mit Ablauftrichter nach unten
max. Betriebstemperatur der Heizungs-Nachspeisestation	65 °C
max. Heizungswasser- temperatur	90 °C
Ablauftrichteranschluss	DN 40
empfohlene Füllleistung	ca. 800 l/h
zertifizierte Füllleistung	1,35 m³/h bei $\Delta p = 1,5$ bar

2.4 Lieferumfang

- Lieferumfang HEIFI-TOP Rückspülfilter
- Lieferumfang HEIFI-FÜL PLUS Heizungs-Nachspeisestation
- Kreuzflansch
- Verschlusskappe
- zwei Dichtungen
- Einbau- und Betriebsanleitungen

2.5 Einbaumaße

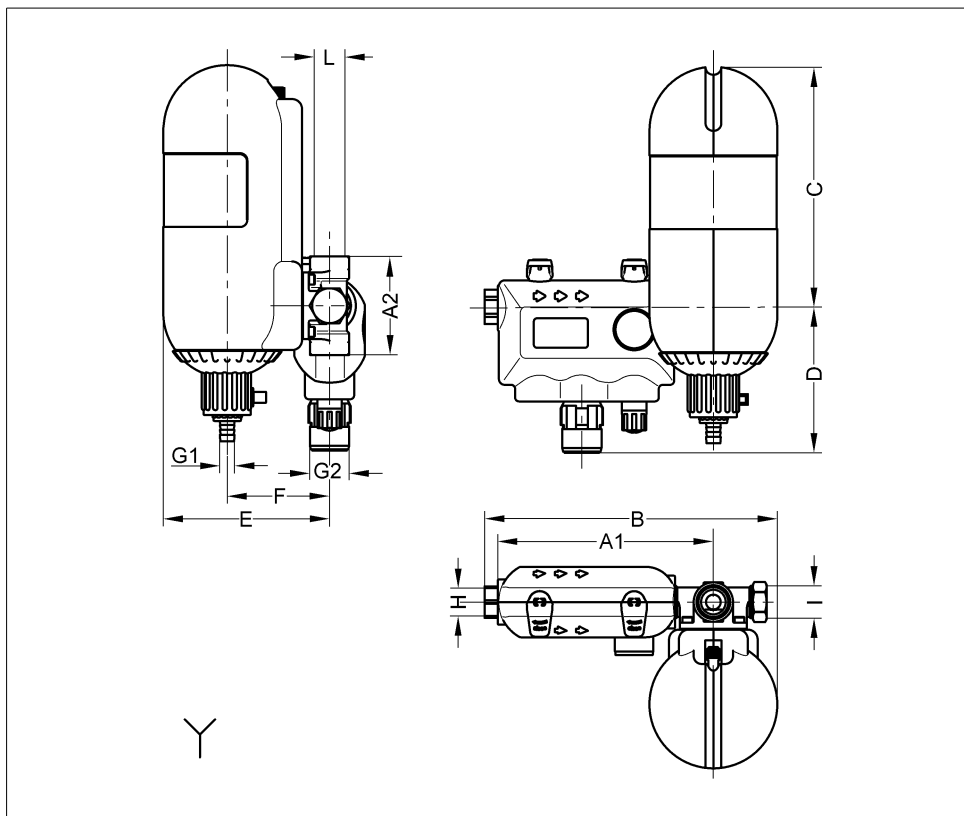


Abb. 6: Einbaumaße

Modell	A1	A2	B	C	D	E	F	G1	G2	H	I	L
JHF-K PLUS 1"	219	100	298	245	147	169	104	15	40	¾"	1"	1"
JHF-K PLUS 1¼"	219	110	298	245	147	169	104	15	40	¾"	1"	1¼"

Alle Maße in [mm] (siehe Abb. 6)

A1 = Einbaulänge Zuwasser

A2 = Einbaulänge Heizkreislauf

B = Gerätebreite

C = Höhe oberhalb Rohrmittle

D = Höhe unterhalb Rohrmittle

E = Einbautiefe bis Rohrmittle

F = Abwasseranschlussmitte
bis Rohrmittle

G1 = Abwasseranschluss HEIFI-TOP

G2 = Abwasseranschluss HEIFI-FÜL PLUS

H = Trinkwasseranschluss

I = Anschluss Kreuzflansch

L = Anschluss Heizkreislauf

Y = Kanalanschluss erforderlich

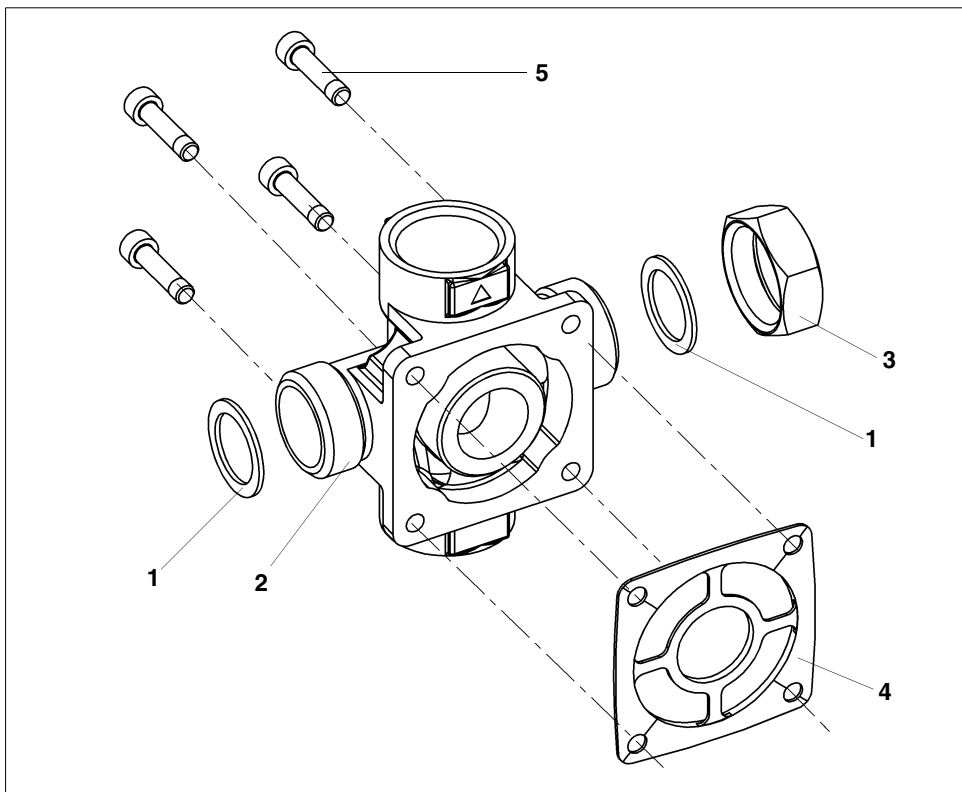


Abb. 7: Ersatzteile JHF-K PLUS

Ersatzteilliste JHF-K PLUS 1" - 1¼"

Pos.	Benennung	Stück	Best.-Nr.	VE ¹⁾ /Stück
1	Flachdichtung	2	1200128	2
2a	Kreuzflansch 1" IG	1	2060084	99
2b	Kreuzflansch 1¼" IG	1	2060085	122
3	Verschlusskappe 1" IG	1	1440218	9
4	Profilflanschdichtung	1	1200218	5
5	Zylinderschrauben M6x25	4	2010199	2

1) VE = Verrechnungseinheit

3. Kundendienst



JUDO Wasseraufbereitung GmbH

Postfach 380 • D-71351 Winnenden

Tel. +49 (0)7195 / 692-0

e-mail: info@judo.eu • judo.eu



JUDO Wasseraufbereitung GmbH • Niederlassung Österreich

Zur Schleuse 5 • A-2000 Stockerau

Tel. +43 (0)22 66 / 6 40 78 • Fax +43 (0)22 66 / 6 40 79

e-mail: info@judo-online.at • judo-online.at



JUDO Wasseraufbereitung AG

Industriestrasse 15 • CH-4410 Liestal

Tel. +41 (0)61 906 40 50 • Fax +41 (0)61 906 40 59

e-mail: info@judo-online.ch • judo-online.ch



JUDO Wasseraufbereitung GmbH • Filiaal-Filiale BeNeLux

Laarbeeklaan-Av. du Laerbeek, 72 A1 • B-1090 Brussel-Bruxelles

Tel./Tél. +32 (0)24 60 12 88 • Fax +32 (0)24 61 18 85

e-mail: info.benelux@judo.eu • judo.eu



JUDO France S.à.r.L

76 Rue de la Plaine des Bouchers (Technosud) • F-67100 Strasbourg

Tel. +33 (0)3 88 65 93 94 • Fax +33 (0)3 88 65 98 49

e-mail : info@judo.fr • judo.fr

Eingebaut durch:

JUDO PROFI-QC / PROMI-QC

Rückspül-Schutzfilter / Hauswasserstation der Keimschutzklasse mit Punkt-Rotations-System zur optimalen Abreinigung des Filtereinsatzes.

JUDO i-soft plus

Der erste und einzige intelligente, vollautomatische Wasserenthärter - weltweit. Optional mit Leckageschutz.

JUDO i-dos

Dosierpumpe für JUL-Mineral-lösung gegen Korrosion (braunes Wasser) und Kalk-ablagerungen.

JUDO ZEWA PLUS

Zentrale Wasserüberwachungs-armatur. Riegelt ab bei Rohrbruch, erkennt Leckagen. Mit Abwesenheitsmodus zur Absicherung von Büros, Geschäften und Betrieben.

JUDO i-balance

Intelligenter Kalkschutz ohne Zusatzstoffe oder Kartuschenwechsel.

Sämtliche Bild-, Maß- und Ausführungsangaben entsprechen dem Tag der Drucklegung. Änderungen, die dem technischen Fortschritt und der Weiterentwicklung dienen, behalten wir uns vor. Modell- und Produktansprüche können nicht geltend gemacht werden.

1702504 • 2015/11