



Einbau- und Betriebsanleitung

JUDO Siebkorbfilter JSKF DN 65 - 200



Bitte dem Betreiber übergeben.
Vor Einbau/Inbetriebnahme durchlesen!
Technische Änderungen vorbehalten.



Inhalt

1	Einleitung	3
1.1	Bildsymbole und ihre Bedeutung.....	3
1.2	Gewährleistung	4
1.3	Bestimmungsgemäße Verwendung	4
1.4	Pflichten des Betreibers.....	5
1.5	Allgemeine Sicherheitshinweise.....	5
1.5.1	Sicherheitshinweise für mechanische Arbeiten	6
2	Transport/Lieferumfang/Lagerung	7
3	Produktangaben	8
3.1	Hersteller und Typ.....	8
3.1.1	Ausführungen	8
3.2	Zubehör Siebeinsatz.....	8
3.3	Zubehör Differenzdruck Grenzwertsignalgeber.....	9
3.4	Zubehör Magneteinsatz.....	9
3.5	Abmessung.....	10
3.6	Betriebsdaten.....	11
3.7	Einsatzgebiet.....	11
3.8	Funktionsbeschreibung	12
4	Installation	13
4.1	Anforderungen an den Einbauort	13
4.2	Einbauhinweise	13
4.3	Installationsschema.....	14
5	Erstinbetriebnahme	15
6	Inspektion, Instandhaltung, Wartung	15
6.1	Ersatzteile	16



1 Einleitung





Sehr geehrte Kundin, sehr geehrte Kunde,
wir bedanken uns für das Vertrauen, das Sie uns mit dem Kauf dieses Produktes entgegengebracht haben.

Unser Ziel ist es, in Ihnen einen zufriedenen Kunden zu erhalten. Somit möchten wir Sie bitten, sich in allen Fragen zu Ihren JUDO Siebkorbfilter sowie bei allgemeinen Fragen zur Wasseraufbereitung an unsere Außendienstrepräsentanten oder direkt an unser Werk in Winnenden zu wenden. Bei Anfragen geben Sie bitte die Daten an, die sich auf dem Typenschild Ihres Siebkorbfilters befinden.

JUDO Wasseraufbereitung GmbH

Hohreuschstraße 39-41
D-71364 Winnenden
Telefon: +49 (0)7195-692-0
Telefax: +49 (0)7195-692-188
E-mail: info@judo.eu
www.judo.eu

1.1 Bildsymbole und ihre Bedeutung

Symbol	Bedeutung	Symbol	Bedeutung
	Gefahr von Verletzungen und Unfällen!		Es liegt eine Besonderheit vor!
	Gefahr von Fehlfunktionen/ Beschädigungen des Gerätes!		Lesen und Verstehen der Betriebsanleitung!

Tab. 1: Bildsymbole und ihre Bedeutung



1.2 Gewährleistung

Die Gewährleistung wird im Sinne unserer allgemeinen Verkaufs- und Lieferbedingungen nur übernommen, wenn

- die JUDO Siebkorbfilter ausschließlich zu bestimmungsgemäßen Verwendung eingesetzt und deren Gerätekomponten nicht geöffnet, manipuliert oder in einer anderen Art und Weise unsachgemäß behandelt werden,
- Schutzeinrichtungen eingesetzt und nicht manipuliert oder entfernt werden,
- die Betriebsbedingungen den technischen Spezifikationen entsprechen,
- Reparaturen ausschließlich mit Original-Ersatzteilen und nur durch den JUDO Kundendienst oder autorisiertes Fachpersonal ausgeführt werden,
- Alle Arbeiten nur durch qualifiziertes und autorisiertes Fachpersonal ausgeführt werden.

1.3 Bestimmungsgemäße Verwendung

Der JUDO Siebkorbfilter dient zur Filtration von verunreinigtem Heizungskreislaufsystem in nicht explosionsgefährdeten Räumen mit nicht aggressiver Atmosphäre im Rahmen der in dieser Einbau- und Betriebsanleitung genannten Verwendungsmöglichkeiten.

Zur bestimmungsgemäßen Verwendung gehört ebenso das Lesen dieser Einbau- und Betriebsanleitung, das Einhalten aller darin enthaltenen Sicherheitsbestimmungen und Hinweise sowie die Durchführung der Inspektions- und Wartungsarbeiten Zeitintervallen.



Achtung

Andere Verwendungen gelten als nicht bestimmungsgemäß und sind nicht zulässig!

Für daraus resultierende Schäden haftet die JUDO Wasseraufbereitung GmbH nicht!

Das Risiko trägt allein der Betreiber!



1.4 Pflichten des Betreibers

Der Betreiber der JUDO Siebkorbfilter ist für folgendes verantwortlich:

- Installation, Bedienung, Inspektion, Instandhaltung, Wartung und Reparaturen nur durch qualifiziertes und autorisiertes Fachpersonal durchführen lassen.
- Unterweisung des Bedienpersonals.
- Durchführung von Inspektion sowie Veranlassung regelmäßiger Wartung.
- Ständige Verfügbarkeit der Einbau- und Betriebsanleitung am Einbauort des JUDO Siebkorbfilters.
- Regelmäßige Sichtkontrollen der JUDO Siebkorbfilter entsprechend den Einsatzbedingungen und des Gefährdungspotentials zur Vorbeugung von Beschädigungen sowie Überprüfen der ordnungsgemäßen Funktion durchzuführen.

1.5 Allgemeine Sicherheitshinweise



Warnung

Jede sicherheitsbedenkliche Arbeitsweise ist zu unterlassen!

Die Nichtbeachtung dieser Einbau- und Betriebsanleitung und deren Sicherheitshinweise kann sowohl eine Gefährdung für Personen als auch für Umwelt und JUDO Siebkorbfilter zur Folge haben!

Die Sicherheitshinweise berücksichtigen nicht

- Zufälligkeiten und Ereignisse, die bei Montage, Betrieb und Wartung auftreten können.
- ortsbezogene Sicherheitsbestimmungen, für deren Einhaltung - auch seitens des hinzugezogenen Montagepersonals - der Betreiber verantwortlich ist.



Achtung

Umbauten und Veränderungen der JUDO Siebkorbfilter sowie Manipulationen von Gerätekomponenten sind aus Sicherheitsgründen verboten!

Ohne schriftliche Genehmigung des Herstellers keine Veränderungen, An- oder Umbauten vornehmen, welche die Sicherheit beeinträchtigen könnten!

Niemals Sicherheitseinrichtungen entfernen oder durch Veränderungen an dem JUDO Siebkorbfilter außer Betrieb setzen!

Die Sicherheitshinweise dieser Einbau- und Betriebsanleitung müssen unbedingt beachtet werden, zusätzliche überbetriebliche oder betriebliche Sicherheitsvorschriften bleiben in Kraft!



Einwandfreie Funktion des JUDO Siebkorbfilter ist nur gewährleistet, wenn Original-Ersatzteile und Komponenten in der in dieser Einbau- und Betriebsanleitung beschriebenen Kombination verwendet werden, sonst besteht die Gefahr einer Fehlfunktion oder Beschädigung!

Reparaturen nur durch autorisiertes Fachpersonal durchführen lassen!

Lose Verbindungen sind sofort zu befestigen und beschädigte Gerätekomponenten sofort zu ersetzen!

Niemals Sicherheitseinrichtungen entfernen oder durch Veränderungen an der Anlage außer Betrieb setzen!

Für Montage-, Wartungs-, Inspektions- und Reparaturarbeiten ist die Heizungsanlage zwingend auszuschalten und gegen Wiedereinschalten zu sichern!

Hinweis



Die Einbau- und Betriebsanleitung muss ständig und in gut erhaltenem Zustand am Einbauort der JUDO Siebkorbfilter verfügbar sein!

Separate Einbau- und Betriebsanleitungen von Systemkomponenten sowie anderen Geräten und Anlagen sind ebenfalls zu beachten!

Alle Personen, die mit der Installation, Inbetriebnahme, Bedienung, Instandhaltung, Wartung und Reparatur der JUDO Siebkorbfilter zu tun haben, müssen entsprechend qualifiziert und geschult sein und die vorliegende Einbau- und Betriebsanleitung sowie separate Einbau- und Betriebsanleitungen anderer Geräte und Anlagen genau gelesen und verstanden haben!

1.5.1 Sicherheitshinweise für mechanische Arbeiten



Warnung

Vor Reinigung, Wartung, Instandsetzung oder Austausch von Teilen am JUDO Siebkorbfilter ist die Heizungsanlage zwingend auszuschalten und gegen Wiedereinschalten zu sichern!



Hinweis

Diese Tätigkeiten sollten nur durch den JUDO Kundendienst oder autorisiertes Fachpersonal ausgeführt werden, die das Gesamtsystem der Heizungsanlagentechnik und deren Umfeld kennen und verstehen!



2 Transport/Lieferumfang/Lagerung

Transport:

Die JUDO Siebkorbfilter vorsichtig transportieren, nicht werfen sowie vor grober Staub- und Schmutzeinwirkung schützen!

Lieferumfang:

- Siebkorbfilter (Grauguss) mit höhengleichem Anschlussflansch nach DIN 2532/33 Form B
- Filterdeckel mit Schnellverschluss-Bügel zur Entnahme des Siebeinsatzes
- Viton Deckeldichtung
- Entlüftungsvorrichtung im Deckel
- Entleerungsvorrichtung im Gehäuse
- Siebeinsatz in entsprechender Maschenweite



Hinweis

Prüfen Sie den ausgelieferten Umfang auf Vollständigkeit und Unversehrtheit der Bestandteile, in Verbindung mit Ihrer Bestellung!

Transport und Auslieferung erfolgen im kompletten Zustand!

Transportschäden müssen innerhalb von 24 Stunden gemeldet werden, ansonsten kann aus versicherungstechnischen Gründen kein Schaden reguliert werden!

Lagerung:



Achtung

Trockner, frostsicherer Lagerort mit nicht aggressiver Atmosphäre!

JUDO Siebkorbfilter vor grober Staub- und Schmutzeinwirkung schützen sowie längere Zwischenlagerung in einer Umgebung mit hoher Luftfeuchtigkeit und wechselnden Temperaturen vermeiden!



3 Produktangaben

3.1 Hersteller und Typ

Hersteller:

JUDO Wasseraufbereitung GmbH

Hohreuschstraße 39-41

D-71364 Winnenden

Telefon: +49 (0)7195-692-0

Telefax: +49 (0)7195-692-188

E-mail: info@judo.eu

www.judo.eu

Typ: JUDO Siebkorbfilter JSFK DN 65 - 200

3.1.1 Ausführungen

Modell	Bestell-Nr.
JUDO Siebkorbfiltergehäuse JSFK DN 65	8057015
JUDO Siebkorbfiltergehäuse JSFK DN 80	8057016
JUDO Siebkorbfiltergehäuse JSFK DN 100	8057017
JUDO Siebkorbfiltergehäuse JSFK DN 125	8057018
JUDO Siebkorbfiltergehäuse JSFK DN 150	8057019
JUDO Siebkorbfiltergehäuse JSFK DN 200	8057040

Tab. 2: Zubehör Siebeinsatz

3.2 Zubehör Siebeinsatz

Modell für Kupferrohr	DN	Filterfeinheit	Menge	Best.-Nr.
Siebeinsatz JSFK-S1	65	25 µm	1x	8057020
Siebeinsatz JSFK-S1	80	25 µm	1x	8057021
Siebeinsatz JSFK-S1	100	25 µm	1x	8057022
Siebeinsatz JSFK-S1	125	25 µm	1x	8057023
Siebeinsatz JSFK-S1	150	25 µm	1x	8057024
Siebeinsatz JSFK-S1	200	25 µm	1x	8057041
Modell für Stahlrohr				
Siebeinsatz JSFK-S2	65	50 µm	1x	8057025
Siebeinsatz JSFK-S2	80	50 µm	1x	8057026
Siebeinsatz JSFK-S2	100	50 µm	1x	8057027
Siebeinsatz JSFK-S2	125	50 µm	1x	8057028
Siebeinsatz JSFK-S2	150	50 µm	1x	8057029
Siebeinsatz JSFK-S2	200	50 µm	1x	8057042

Tab. 3: Zubehör Siebeinsatz



Hinweis

Zubehör ist nicht im Lieferumfang enthalten!



3.3 Zubehör Differenzdruck Grenzwertsignalgeber

Benennung	DN	Menge	Best.-Nr.
Differenzdruck Grenzwertgeber [0-1 bar]	65	1x	8057043
Differenzdruck Grenzwertgeber [0-1 bar]	80	1x	8057044
Differenzdruck Grenzwertgeber [0-1 bar]	100	1x	8057045
Differenzdruck Grenzwertgeber [0-1 bar]	125	1x	8057046
Differenzdruck Grenzwertgeber [0-1 bar]	150	1x	8057047
Differenzdruck Grenzwertgeber [0-1 bar]	200	1x	8057048

Tab. 4: Zubehör Differenzdruck Grenzwertsignalgeber



Hinweis

Zubehör ist nicht im Lieferumfang enthalten!

3.4 Zubehör Magneteinsatz

Benennung	DN	Menge	Best.-Nr.
Magneteinsatz	65	1x	8057049
Magneteinsatz	80	1x	8057050
Magneteinsatz	100	1x	8057051
Magneteinsatz	125	1x	8057052
Magneteinsatz	150	1x	8057053
Magneteinsatz	200	1x	8057054

Tab. 5: Zubehör Magneteinsatz



Hinweis

Geeignet für ein Siebkorbfiltergehäuse JSFK DN 65 - 200!



Achtung

Das beschriebene Zubehör ist für ein Siebkorbfiltergehäuse JSFK DN 65 – 200 einzusetzen!



3.5 Abmessung

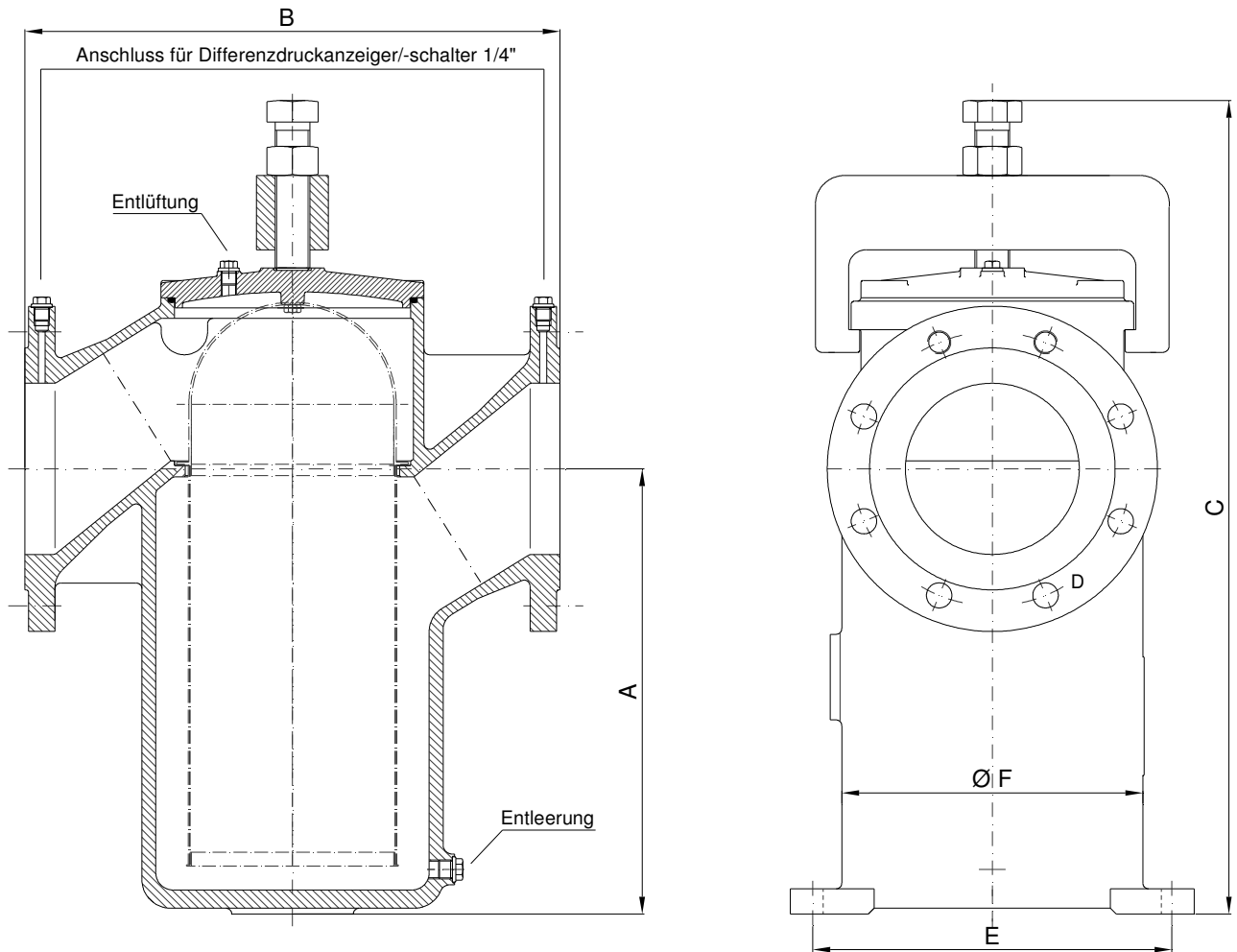


Abb. 1: Abmessungen in mm

Modell	A	B	C	D	E	F
JSFK DN 65	127	229	355	12	161	127
JSFK DN 80	229	279	380	12	201	168
JSFK DN 100	324	317	450	14	216	168
JSFK DN 125	324	379	540	14	261	222
JSFK DN 150	389	461	620	18	311	262
JSKF DN 200	489	597	770	23	371	322

Tab. 6: Abmessung JSFK DN 65-200



3.6 Betriebsdaten

Modell JSFK		DN 65*	DN 80*	DN 100*	DN 125*	DN 150*	DN 200*
Wasserdurchfluss	[m ³ /h]	30	45	70	110	160	280
Flanschanschluss DIN 2532/33	[DN]	65	80	100	125	150	200
Druckverlust**	[bar]	< 0,2	< 0,2	< 0,2	< 0,2	< 0,2	< 0,2
Max. Betriebsdruck	[bar]	10	10	10	6	6	6
Max. Betriebstemperatur	[°C]	100	100	100	100	100	100
Inhalt	[Liter]	3,5	6,5	9,0	15,0	27,0	53,0
Entlüftungsvorrichtung	[Zoll]	¼	¼	¼	¼	¼	¼
Entleerungsvorrichtung	[Zoll]	⅜	⅜	⅜	⅜	⅜	⅜
Einbaulänge	[mm]	229	279	317	379	461	597
Gewicht	[kg]	25	28	42	55	75	140
Zubehör Siebeinsatz							
Filterfläche (JSFK-S1, 25 µm)	[cm ²]	440	740	950	1350	1980	2950
Filterfläche (JSFK-S1, 50 µm)	[cm ²]	440	740	950	1350	1980	2950
Zubehör Differenzdruck Grenzwertsignalgeber (Anschluss über Würfelstecker gem. DIN 43650-A)							
Messbereich (Differenzdruck)	[bar]	0 - 1	0 - 1	0 - 1	0 - 1	0 - 1	0 - 1
Eingebauter Mikroschalter	[Stück]	2	2	2	2	2	2
Schaltpunkt 1	[bar]	0,5	0,5	0,5	0,5	0,5	0,5
Schaltpunkt 2	[bar]	0,8	0,8	0,8	0,8	0,8	0,8
Schaltspannung max.	[VAC]	175	175	175	175	175	175
Belastbarkeit max.	[mA]	250	250	250	250	250	250
Schaltleistung max.	[VA]	5	5	5	5	5	5
Anschluss	[Zoll]	¼	¼	¼	¼	¼	¼
Zubehör Magneteinsatz							
Haftkraft	[N]	350	350	350	350	350	350
Durchmesser	[mm]	40	50	50	63	63	80
Einbaulänge	[mm]	35	40	40	50	50	63

Tab. 7: Betriebsdaten

* ohne Siebeinsatz

** bei Siebeinsatz 50 µm im sauberen Zustand

3.7 Einsatzgebiet

Der JUDO Siebkorbfilter und die dazu benötigten JUDO Siebeinsätze JSFK-S1 bzw. S2 kommen überwiegend in Heizungsanlagen zum Einsatz.

Durch platzsparende und relativ einfache Technik ist der Siebkorbfilter bei weitem die preiswerteste Heizungsfiltration, welche auch Ö-Norm konform entwickelt wurde.



Hinweis

Die ÖNORM H 5195-1 fordert: Ab DN 50 muss ein Kreislauffilter zur Filtration von Heizungswasser eingesetzt werden!

Dabei ist für Kupferrohre eine Maschenweite von 0,025 mm (25 µm), für Stahlrohre eine Maschenweite von 0,050 mm (50 µm) einzusetzen!



3.8 Funktionsbeschreibung

Funktionssicherheit, Dauerhaftigkeit und Wirtschaftlichkeit sind die wesentlichsten Forderungen an die technischen Einrichtungen von Heizungssystemen. Richtig angeordnete, in der Praxis bewährte Siebkorbfilter und die Berücksichtigung der Betriebsbedingungen erfüllen weitgehend die eingangs genannten Kriterien und sind gute Voraussetzungen für ein funktionstüchtiges Heizungssystem.

Der Siebkorbfilter wird für zuverlässige und normgerechte Filtration von Heizungswasser und anderen Kreislaufwässern eingesetzt. Er verfügt über ein robustes Gehäuse aus Grauguss und zeichnet sich durch eine hohe Leistung sowie eine schnelle und einfache Reinigungsmöglichkeit aus.

Der Filtereinsatz besteht aus einem Lochblech, welches wahlweise mit Geweben verschiedener Maschenweite (25 µm oder 50 µm) bespannt ist. Das zu filtrierende Medium durchströmt den Siebeinsatz von innen nach außen. Die Partikel verbleiben im Sieb und müssen in regelmäßigen Abständen entfernt werden.

Für eine ideale Überwachung und Bestimmung von Wechsel- bzw. Reinigungszeitpunkten der Siebeinsätze können alle Größen mit potentialfreien Grenzwertkontakten sowie einer integrierten optischen Anzeige (Zifferblatt mit Farbzonen) ausgestattet werden.

Die Abscheidung von möglichem anfallendem Magnetitschlamm kann durch die Nachrüstung eines Magneteinsatzes die Aufbereitung von Heizungssystemen komplett abrunden.



4 Installation

4.1 Anforderungen an den Einbauort

- Der JUDO Siebkorbfilter ist an einem trockenen, frostsicheren Ort mit nicht aggressiver Atmosphäre zu installieren.

4.2 Einbauhinweise

- Der Einbau der JUDO Siebkorbfilter in der Rohrleitung erfolgt mittels Flansch (DIN 2532/33, Form B)
- Es ist zu beachten, dass der JUDO Siebkorbfilter in der Standardausführung senkrecht mit obenliegenden Decken ohne Zusatzlasten mechanisch spannungsfrei eingebaut wird.
- Das Gewicht der JUDO Siebkorbfilter ist durch geeignete Stützen bauseitig abzufangen.
- Das Medium muss in der auf dem Gehäuse der Siebkorbfilter angegebenen Durchflussrichtung (siehe Pfeil) strömen.
- Zur einfachen Bedienung sowie Wartungs- und Reparaturarbeiten genügend Platzbedarf berücksichtigen.
- Die modellspezifischen Betriebsdaten der JUDO Siebkorbfilter müssen eingehalten werden.
- Technische Angaben, örtliche Installationsvorschriften und allgemeine Richtlinien (z. B. EVU, VDE, WVU, DIN, DVGW, ÖVGW, SVGW) beachten.

Problemlösungen und weitere Installationsmöglichkeiten können durch eine JUDO Fachberatung geklärt werden.

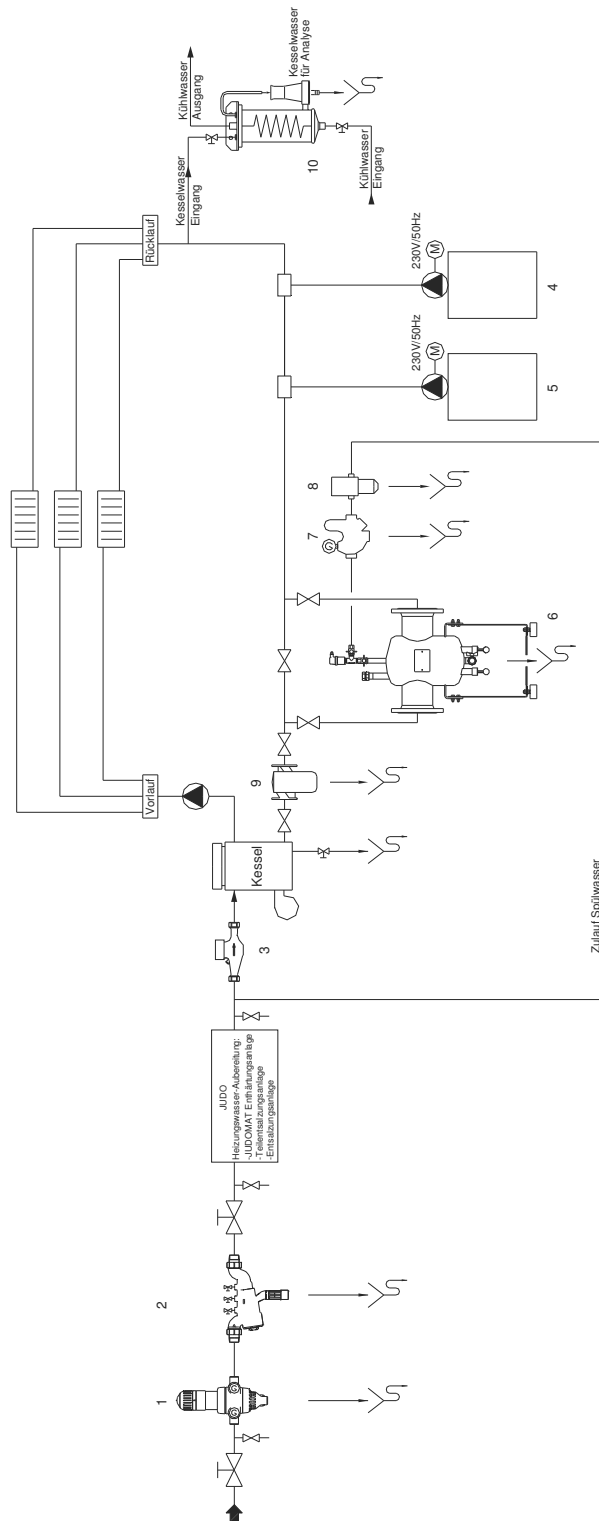


Achtung

Falscher Einbau kann zu Funktionsstörungen der JUDO Siebkorbfilter sowie zu Beschädigung der JUDO Siebeinsätze führen!



4.3 Installationsschema



- 1 JUDO Rückspül-Schutzfilter
- 2 JUDO Rohrtrenner
- 3 JUDO Kontaktwasserzähler
- 4 JUDO Dosieranlage
- 5 JUDO Dosieranlage
- 6 JUDO Ferroclean Schlammabscheider
- 7 JUDO HEIFI-FÜL
- 8 JUDO Helvetia Kerfilter
- 9 JUDO Siebkorbfiter
- 10 JUDO Probwasserkühler

Abb. 2: Installationsschema



5 Erstinbetriebnahme



Hinweis

Der JUDO Siebkorbfilter mit Bügelverschluss ist nicht für die Filtration von gefährlichen Medien (z.B. giftig, brennbar oder ätzend) und Gasen bzw. Dämpfen einsetzbar!

Vor Inbetriebnahme der JUDO Siebkorbfilter die spezifischen Betriebsbedingungen zu überprüfen!

- Anschlüsse an den Flanschverbindungen prüfen.
- Schnellverschluss-Bügel lösen und JUDO Siebeinsatz einsetzen.
- Schnellverschluss-Bügel aufsetzen und fest verschließen.
- Entlüftungsvorrichtung öffnen bis Flüssigkeit austritt.
- Entlüftungsvorrichtung schließen.
- JUDO Siebkorbfilter ist betriebsbereit.

6 Inspektion, Instandhaltung, Wartung



Achtung

Da es sich hierbei um einen Druckbehälter handelt, ist unbedingt darauf zu achten, dass der JUDO Siebkorbfilter vor Beginn der Inspektions-, Instandhaltungs- und Wartungsarbeiten drucklos zu schalten ist!

Die installierte Heizungsanlage ist zwingend bei Inspektions-, Instandhaltungs- und Wartungsarbeiten auszuschalten und gegen Wiedereinschalten zu sichern!

- Druckentlastung der JUDO Siebkorbfilter mittels Entlüftungsvorrichtung.
- Schnellverschluss-Bügel lösen und Deckel öffnen.
- JUDO Siebkorbfilter mittels Entleerungsvorrichtung bis mindestens unterhalb der Siebauflage entleeren.
- JUDO Siebeinsatz nach oben aus dem JUDO Siebkorbfiltergehäuse herausziehen.
- JUDO Siebeinsatz durch Ausblasen mit Druckluft, Wasser oder Dampf reinigen. Bei Bedarf ist das Sieb in einem geeigneten Reinigungsmittel einzuweichen und zu reinigen.
- JUDO Siebeinsatz von oben in das JUDO Siebkorbfiltergehäuse einführen.
- JUDO Siebkorbfilter mittels Deckel und Schnellverschluss-Bügel verschließen.
- Anlagenkreislauf mit Wasser auf gewünschten Druck befüllen.
- Anschlüsse am JUDO Siebkorbfiltergehäuse auf Undichtigkeiten prüfen.



6.1 Ersatzteile

Benennung	DN	Bestell-Nr.
Deckeldichtung Siebkorbfiltergehäuse		
Dichtung Viton	65	8057030
Dichtung Viton	80	8057037
Dichtung Viton	100	8057032
Dichtung Viton	125	8057033
Dichtung Viton	150	8057034
Dichtung Viton	200	8057061
Siebeinsatz für Kupferrohr (25 µm)		
Siebeinsatz JSFK-S1	65	8057020
Siebeinsatz JSFK-S1	80	8057021
Siebeinsatz JSFK-S1	100	8057022
Siebeinsatz JSFK-S1	125	8057023
Siebeinsatz JSFK-S1	150	8057024
Siebeinsatz JSFK-S1	200	8057041
Siebeinsatz für Stahlrohr (50 µm)		
Siebeinsatz JSFK-S2	65	8057025
Siebeinsatz JSFK-S2	80	8057026
Siebeinsatz JSFK-S2	100	8057027
Siebeinsatz JSFK-S2	125	8057028
Siebeinsatz JSFK-S2	150	8057029
Siebeinsatz JSFK-S2	200	8057042
Differenzdruck Grenzwertsignalgeber		
Differenzdruckanzeige 0 - 1 bar	65 - 200	1980511
Anbausatz Differenzdruckanzeige	65	1980512
Anbausatz Differenzdruckanzeige	80	1980513
Anbausatz Differenzdruckanzeige	100	1980514
Anbausatz Differenzdruckanzeige	125	1980515
Anbausatz Differenzdruckanzeige	150	1980516
Anbausatz Differenzdruckanzeige	200	1980517

Tab. 8: Ersatzteile