

Einbau- und Betriebsanleitung JUDO PROMI-QUICK CONNECTION

Hauswasserstation $\frac{3}{4}$ " - $1\frac{1}{4}$ "

Gültig für: EU-Länder und Schweiz

Sprache: deutsch

Achtung:

Vor Einbau- und Inbetriebnahme
die Einbau- und Betriebsanleitung
und Sicherheitshinweise lesen
und beachten!

Immer dem Betreiber übergeben.

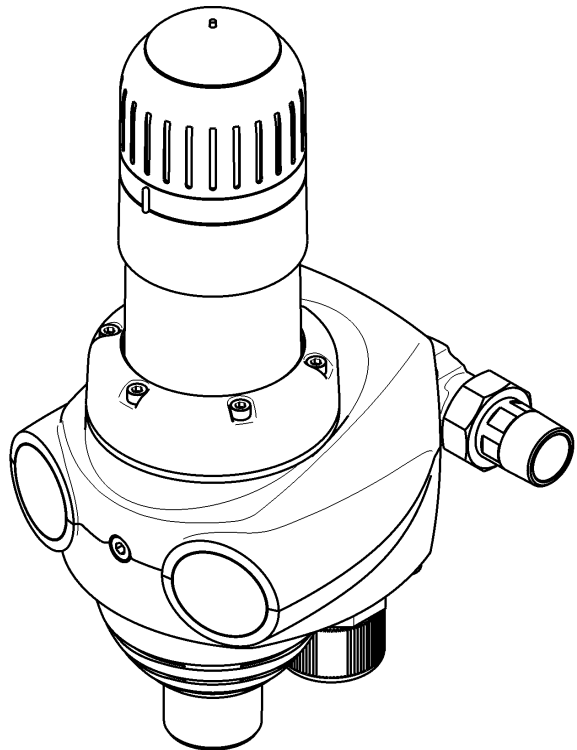


Abb.: JPM-QC $\frac{3}{4}$ " - $1\frac{1}{4}$ "



Anfragen, Bestellungen, Kundendienst

JUDO Wasseraufbereitung GmbH

Postfach 380

D-71351 Winnenden

e-mail: info@judo.eu

judo.eu

Hausanschrift

JUDO Wasseraufbereitung GmbH

Hohreuschstraße 39 - 41

D-71364 Winnenden

**Sehr geehrte Kundin,
sehr geehrter Kunde,**

wir bedanken uns für das Vertrauen, das Sie uns mit dem Kauf dieses Geräts entgegengebracht haben. Mit dieser Hauswasserstation haben Sie ein Gerät erworben, das sich auf dem neuesten Stand der Technik befindet.

Die Hauswasserstation ist für den Einsatz in kaltem Trinkwasser bis zu einer Umgebungstemperatur von maximal 30 °C geeignet.

Diese Hauswasserstation wird in Trinkwasserinstallationen zur Filtration, zur Druckreduzierung und zur Verhinderung des Rückfließens von Trinkwasser eingesetzt.

Jede Hauswasserstation wurde vor der Auslieferung gewissenhaft überprüft. Sollten dennoch Schwierigkeiten auftreten, wenden Sie sich bitte an den zuständigen Kundendienst (siehe Rückseite).

Warenzeichen:

In dieser Unterlage verwendete Warenzeichen sind geschützte und eingetragene Warenzeichen der jeweiligen Inhaber.

© JUDO Wasseraufbereitung GmbH

D-71364 Winnenden

Alle Rechte vorbehalten.

Nachdruck - auch auszugsweise - nur mit besonderer Genehmigung.

Inhaltsverzeichnis	
1. Zu dieser Betriebsanleitung	3
1.1 Verwendete Symbole	4
1.2 Sicherheitshinweise und Gefahren bei Nichtbeachtung	4
1.3 Verwendete Einheiten	4
2. Bestimmungsgemäße Verwendung	5
2.1 Wasserdruck	5
2.2 Hinweis auf besondere Gefahren	5
3. Produktangaben	6
3.1 Einsatzzweck	6
3.2 Prüfzeichen	6
3.3 Verwendete Werkstoffe	6
4. Installation	7
4.1 Allgemeines	7
4.2 Ableitung des Rückspülwassers	9
5. Betrieb	11
5.1 Inbetriebnahme	11
5.2 Einstellung des Nachdrucks	11
5.3 Funktionsbeschreibung	12
5.4 Rückspülung	13
5.5 Umbauten / Veränderungen / Ersatzteile	14
5.6 Betriebsunterbrechung	15
6. Störung	16
7. Instandhaltung	16
7.1 Reinigung	16
7.2 Überprüfen der Memoelektronik	17
8. Gewährleistung und Wartung	17
9. Datenblatt	18
9.1 Typ	18
9.2 Ausführungsarten	18
9.3 Technische Daten	18
9.4 Einbaumaße	19
9.5 Lieferumfang	19
9.6 Zubehör	19
10 Entsorgung	19
11. Ersatzteile	20
12. Kundendienst	24

1. Zu dieser Betriebsanleitung



(siehe Kapitel „Sicherheitshinweise und Gefahren bei Nichtbeachtung“)

Die Betriebsanleitung muss ständig am Einsatzort der Hauswasserstation verfügbar sein.

Diese Betriebsanleitung soll es erleichtern, die Hauswasserstation kennenzulernen und die bestimmungsgemäßen Einsatzmöglichkeiten zu nutzen.

Die Betriebsanleitung enthält wichtige Hinweise, um die Hauswasserstation sicher, sachgerecht und wirtschaftlich zu betreiben. Sie enthält grundlegende Hinweise, die bei Installation, Betrieb sowie Instandhaltung zu beachten sind. Die Beachtung dieser Hinweise hilft, Gefahren zu vermeiden, Reparaturkosten zu vermindern und die Zuverlässigkeit sowie die Lebensdauer der Hauswasserstation zu erhöhen.

Die Betriebsanleitung ist von jeder Person zu lesen und anzuwenden, die mit Arbeiten an der Hauswasserstation beauftragt ist, zum Beispiel:

- **Installation**
- **Betrieb**
- **Instandhaltung**
(Wartung, Inspektion, Instandsetzung)

Installation und Instandhaltung darf nur durch vom Hersteller autorisiertes Personal erfolgen, das in der Lage ist, die in der Einbau- und Betriebsanleitung genannten Anweisungen und die landesspezifischen Vorschriften zu erfüllen.

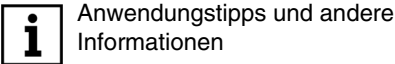
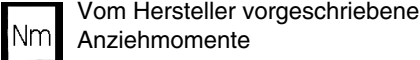
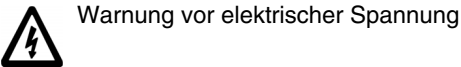
Neben der Betriebsanleitung und den im Verwenderland und an der Einsatzstelle geltenden verbindlichen Regelungen zur Unfallverhütung sind auch die anerkannten fachtechnischen Regeln für sicherheits- und fachgerechtes Arbeiten zu beachten.

Daher ist diese Betriebsanleitung unbedingt vor Installation, Inbetriebnahme und Instandhaltung vom Monteur sowie dem zuständigen Fachpersonal/Betreiber zu lesen.

Es sind nicht nur die unter dem Kapitel „Bestimmungsgemäße Verwendung“ aufgeführten, allgemeinen Sicherheitshinweise zu beachten, sondern auch die, unter den anderen Hauptpunkten eingefügt, speziellen Sicherheitshinweise.

1.1 Verwendete Symbole

Die in dieser Betriebsanleitung enthaltenen Sicherheitshinweise sind mit folgenden Symbolen gekennzeichnet:



Direkt an der Hauswasserstation angebrachte Hinweise, wie z. B.:

- Fließrichtung (siehe Abb. 1)
- Typenschild
- Reinigungshinweis

müssen unbedingt beachtet und in vollständig lesbarem Zustand gehalten werden.

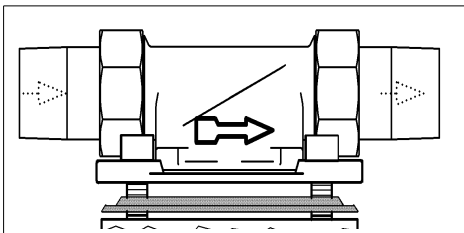


Abb. 1: Einbaudrehflansch

1.2 Sicherheitshinweise und Gefahren bei Nichtbeachtung

Im Einzelnen kann die Nichtbeachtung der allgemeinen Gefahrensymbole beispielsweise folgende Gefährdungen nach sich ziehen:

- Versagen wichtiger Funktionen der Hauswasserstation.
- Gefährdung von Personen durch elektrische und mechanische Einwirkungen.
- Gefährdung von Personen und Umgebung durch Leckage.

Jede sicherheitsbedenkliche Arbeitsweise ist zu unterlassen.

Die Nichtbeachtung dieser Betriebsanleitung und deren Sicherheitshinweise kann sowohl eine Gefährdung für Personen als auch für Umwelt und Hauswasserstationen zur Folge haben.

1.3 Verwendete Einheiten

Abweichend vom Internationalen Einheitensystem SI (Système International d'Unités) werden folgende Einheiten verwendet:

Einheit	Umrechnung
bar	1 bar = 10^5 Pa = 0,1 N/mm ²
¾"	DN 20
1"	DN 25
1¼"	DN 32

2. Bestimmungsgemäße Verwendung

Die Installation und die Nutzung der Hauswasserstation unterliegen jeweils den geltenden nationalen Bestimmungen.

Neben der Betriebsanleitung, den im Verwenderland und an der Einsatzstelle geltenden verbindlichen Regelungen zur Unfallverhütung sind auch die anerkannten fachtechnischen Regeln für sicherheits- und fachgerechtes Arbeiten zu beachten.

Das zu filtrierende Wasser muss der europäischen Trinkwasserrichtlinie entsprechen!

Vor einer Nutzung mit Wasser anderer Qualität beziehungsweise mit Zusätzen ist unbedingt mit dem Hersteller/Lieferer Rücksprache zu halten!

Die Hauswasserstation ist für den Einsatz in kaltem Trinkwasser bis zu einer Umgebungstemperatur von maximal 30 °C geeignet. Sie ist nach dem neuesten Stand der Technik und den anerkannten sicherheitstechnischen Regeln in Deutschland hergestellt.

Die Hauswasserstation darf ausschließlich wie in der Betriebsanleitung beschrieben genutzt werden. Eine andere oder darüber hinausgehende Nutzung gilt als nicht bestimmungsgemäß.

Es bestehen zusätzliche Gefahren bei nicht bestimmungsgemäßer Verwendung und bei Nichtbeachtung der Gefahrensymbole und Sicherheitshinweise. Für hieraus resultierende Schäden haftet der Hersteller/Lieferer nicht. Das Risiko trägt allein der Anwender.

Zur bestimmungsgemäßen Verwendung gehört auch das Beachten der Betriebsanleitung. Vor einer Nutzung der Hauswasserstation außerhalb der in der Betriebsanleitung aufgeführten Einsatzgrenzen ist unbedingt mit dem Hersteller/Lieferer Rücksprache zu halten. Die Hauswasserstationen sind nur in technisch einwandfreiem Zustand sowie bestimmungsgemäß, sicherheits- und gefahrenbewusst unter Beachtung der Betriebsanleitung zu benutzen!

Funktionsstörungen umgehend beseitigen lassen!

2.1 Wasserdruck



Der Wasserdruck darf 16 bar Eingangsdruck nicht überschreiten. Bei einem Netzdruck über 16 bar (auch kurzzeitig) darf die Hauswasserstation nicht installiert werden!

Nenndruck	PN 16
Betriebsdruck	1,5 - 16 bar
Nachdruck	1,5 - 6 bar Werkseinstellung: 4 bar

Der Wasserdruck darf 1,5 bar nicht unterschreiten, da sonst das Rückspülen beeinträchtigt sein kann!



Ab 10 bar Betriebsdruck ist mit erhöhtem Verschleiß zu rechnen!

2.2 Hinweis auf besondere Gefahren

2.2.1 Elektrische Geräte/ Einrichtungen



Es dürfen sich keine elektrischen Leitungen und Geräte unterhalb oder in unmittelbarer Nähe der Hauswasserstation befinden!

Elektrische Geräte/Einrichtungen, die nicht spritzwassergeschützt sind und sich in der Nähe der Hauswasserstation befinden, können durch Wasser, das bei Rückspülung oder unsachgemäßer Verwendung aus der Hauswasserstation austritt, beschädigt werden. Sind die elektrischen Geräte/ Einrichtungen an die Stromversorgung angeschlossen, kann es außerdem zu einem Kurzschluss kommen. Für Personen besteht in diesem Fall die Gefahr eines

Stromschlags. In der Nähe befindliche elektrische Geräte/Einrichtungen müssen deshalb spritzwassergeschützt sein bzw. den gesetzlichen Vorschriften für Nassräume entsprechen (IP44).

3. Produktangaben

3.1 Einsatzzweck

Die Hauswasserstation ist für den Einsatz in kaltem Trinkwasser bis zu einer Wassertemperatur von 30 °C geeignet.

Diese Hauswasserstation wird in Trinkwasserinstallationen zur Filtration, zur Druckreduzierung und zur Verhinderung des Rückfließens von Trinkwasser eingesetzt.



(siehe Kapitel "Sicherheitshinweise und Gefahren bei Nichtbeachtung")

Einsatzbeschränkungen siehe Kapitel „Bestimmungsgemäße Verwendung“.

Die Hauswasserstation entzieht dem Wasser grob- und feinkörnige Partikel, die größer oder gleich der Maschenweite der Hauswasserstation sind.



Partikel, die kleiner als die gelieferte Maschenweite sind, und Trübstoffe können nicht aus dem Wasser gefiltert werden.

3.2 Prüfzeichen

DIN-DVGW Zeichen



Abb. 2: Prüfzeichen

Die Hauswasserstationen entsprechen den technischen Regeln für Trinkwasser-Installationen gemäß DIN EN 806 ff. und der nationalen Ergänzung DIN 1988 ff. sowie der DIN EN 1717. Sie sind vom DVGW (Deutsche Vereinigung des Gas- und Wasserfaches e.V. Technisch-wissenschaftlicher Verein) gemäß den Anforderungen der DIN 13959 für Rückflussverhinderer, der DIN EN 13443-1 und DIN 19628 für mechanisch wirkende Filter sowie der DIN EN 1567 (Druckstufe PN 16) für Druckminderer geprüft und berechtigt, das DIN-DVGW-Zeichen zu tragen.

3.3 Verwendete Werkstoffe

Die zur Verwendung kommenden Werkstoffe sind gegenüber den im Trinkwasser zu erwartenden physikalischen, chemischen und korrosiven Beanspruchungen beständig und erfüllen die in der DIN EN 13959 (Rückflussverhinderer), in der DIN EN 13443-1, DIN 19628 („Mechanisch wirkende Filter in der Trinkwasser-Installation“) und DIN EN 1567 („Gebäudearmaturen - Druckminderer und Druckmindererkombinationen für Wasser“) geforderten Vorgaben. Alle Werkstoffe sind hygienisch und physiologisch unbedenklich. Kunststoffe erfüllen die Anforderungen der KTW-Leitlinie des Umweltbundesamts (UBA) und des DVGW-Arbeitsblatts W 270. Metallische Werkstoffe erfüllen die Anforderungen der DIN 50930-6.

4. Installation

4.1 Allgemeines



(siehe Kapitel „Sicherheitshinweise und Gefahren bei Nichtbeachtung“)

Die Installation darf nur von geeignetem Fachpersonal durchgeführt werden.

Das Kapitel „Bestimmungsgemäße Verwendung“ ist unbedingt zu beachten!

Die Rohrleitung muss die Hauswasserstation sicher tragen können.

Ansonsten kann es zu einer mechanischen Beschädigung der Rohrleitung bis hin zum Bruch kommen. Daraus können größere Wasserschäden resultieren. Personen, die sich in der Nähe der Hauswasserstation aufhalten, sind in diesem Falle durch die größeren Wassermengen einem gesundheitlichen Risiko ausgesetzt. Deshalb müssen die Rohrleitungen gegebenenfalls zusätzlich fixiert bzw. gestützt werden.

Zur bequemen Bedienung und Wartung unbedingt die angegebenen Abstände einhalten. Oberhalb und unterhalb der Hauswasserstation sollten mindestens 100 mm Freiraum eingehalten werden. Diese Abstände sind notwendig, um die Rückspülung ordnungsgemäß durchführen zu können (siehe Kapitel „Ableitungsmöglichkeiten für das Rückspülwasser“).

4.1.1 Anforderungen an den Einbauort

Der Raum für die Installation muss trocken und frostfrei sein! Unbefugte Personen dürfen zu der Hauswasserstation keinen Zugang haben!



(siehe Kapitel „Sicherheitshinweise und Gefahren bei Nichtbeachtung“)

- Die Umgebungstemperatur darf 30 °C nicht überschreiten! Bei höheren Temperaturen oder direkter Sonneneinstrahlung kann es zu Materialschäden bis hin zum Bruch der Filterglocke kommen.
- Um das Abwasser (Rückspülung) im Betrieb und auch bei einem eventuell auftretenden Defekt der Anlage sicher ableiten zu können, sind die in Kapitel „Installation“ gemachten Angaben genau einzuhalten! Kann das Abwasser (Rückspülung) nicht sicher und vollständig abgeleitet werden, so ist es möglich, dass Sachschäden an Haus und Einrichtung durch Wasser entstehen.
- Vor der Hauswasserstation muss ein Absperrventil installiert sein! Damit kann die Wasserzufuhr bei Installation, Wartung, Reparatur und Fehlfunktion der Hauswasserstation unterbrochen werden. Überschwemmungen und größere Wasserschäden an Hauseinrichtungen lassen sich so vermeiden.
- Das Gerät kann in alle handelsüblichen Trinkwasserleitungen eingebaut werden.
- Die Installation der Hauswasserstation **vor dem** Wasserzähler ist grundsätzlich nicht erlaubt!

4.1.2 Einbaulage



(siehe Kapitel „Sicherheitshinweise und Gefahren bei Nichtbeachtung“)

Die Hauswasserstation grundsätzlich in senkrechter Lage ($\pm 5^\circ$) installieren!

Wird dies nicht beachtet, so kann das Rückspülwasser unkontrolliert austreten und zu Wasserschäden führen.

4.1.3 Montage des Einbaudrehflanschs

Die Montage erfolgt mit dem mitgelieferten Einbaudrehflansch. Der Einbaudrehflansch dient als Verbindungselement mit der Hauswasserinstallation.

Der Einbaudrehflansch ist sowohl für waagerechte als auch für senkrechte Rohrleitungen geeignet.

Der Einbaudrehflansch muss in Fließrichtung installiert werden. Diese ist durch einen eingegossenen Pfeil gekennzeichnet (siehe Abb. 3).

Bei Nichtbeachtung ist eine Funktion der Hauswasserstation nicht möglich.



(siehe Kapitel „Sicherheitshinweise und Gefahren bei Nichtbeachtung“)

Die Flanschfläche des Einbaudrehflanschs muss senkrecht stehen! Der Einbaudrehflansch muss so montiert werden, dass keine mechanischen Verspannungen auftreten! Ansonsten kann es zu einer mechanischen Beschädigung bis hin zum Bruch der Rohrleitung oder des Einbaudrehflanschs kommen. Daraus können größere Wasserschäden resultieren.

Personen, die sich in der Nähe der Hauswasserstation aufhalten, sind in diesem Falle durch die größeren Wassermengen einem gesundheitlichen Risiko ausgesetzt.

Beim Einbau ist deshalb darauf zu achten, dass keine großen Kräfte auf Rohrleitung, Einbaudrehflansch und Hauswasserstation einwirken.



(siehe Kapitel „Sicherheitshinweise und Gefahren bei Nichtbeachtung“)

Das Profil der Profillflanschdichtung muss zum Einbaudrehflansch zeigen (siehe Abb. 3). Wird dies nicht beachtet, so kann es zu Undichtheiten und zum Austreten von Wasser kommen. Dabei können Wasserschäden an Haus und Einrichtung entstehen.

Der Einbaudrehflansch für die Hauswasserstation ist mit Bajonettbohrungen ausgerüstet. Die erforderlichen Dichtungen und Schrauben sind an der Hauswasserstation vormontiert

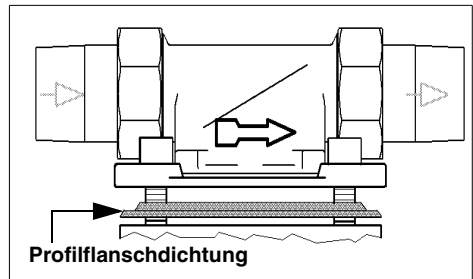


Abb. 3: Einbaudrehflansch

4.1.4 Montage der Hauswasserstation

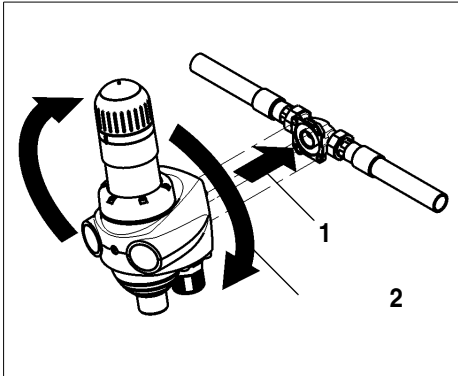


Abb. 4: Montage JPM-QC

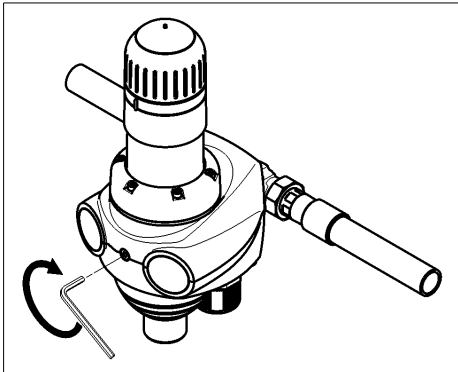


Abb. 5: Montage JPM-QC

Die Schrauben nicht lösen!

- Die Köpfe der vier Flanschschrauben M6x165 durch die Bajonettbohrungen am Einbaudrehflansch stecken (siehe Abb. 4).
- Die Hauswasserstation im Uhrzeigersinn bis zum Anschlag drehen (siehe Abb. 4).
- Die zentrale Schraube in der Frontseite mit einem Innensechskantschlüssel festschrauben (siehe Abb. 5).



Das Anziehmoment (ca. 25 Nm) so wählen, dass die Dichtung schließt und die Hauswasserstation nicht beschädigt bzw. verspannt wird!

4.2 Ableitung des Rückspülwassers



(siehe Kapitel „Sicherheitshinweise und Gefahren bei Nichtbeachtung“)

Für das Rückspülwasser muss ein ausreichend dimensionierter Abwasseranschluss (z. B. Bodenablauf) nach DIN 1986 vorhanden sein. Falls kein Abwasseranschluss vorliegt kann ein Eimer mit entsprechender Größe verwendet werden (siehe Abb. 6).

Die Dimensionierung richtet sich nach den örtlichen Gegebenheiten (z. B. Gefälle des Abwasserrohrs, Anzahl der Umlenkungen, Länge der Abwasserleitung usw.). Sie muss mindestens so groß sein, dass das gesamte Abwasser zeitgleich abgeführt werden kann. Ist ein Abwasseranschluss direkt unter der Hauswasserstation nicht möglich, so kann das Spülwasser über einen Schlauch oder eine am Spülwasserverventil zu montierende Leitung einige Meter zum nächsten Abwasseranschluss geführt werden. Diese Leitung muss die gleiche Dimension wie das Spülwasserverventil haben.

Bei allen Möglichkeiten muss nach DIN EN 1717 auf einen freien Auslauf geachtet werden.

Wenn zur Rückspülung ein Eimer verwendet wird, sind folgende Punkte zu beachten:

- Bei hohem Netzdruck kann Wasser aus dem Eimer spritzen. In diesem Falle sind Wasserschäden an Gegenständen, die sich in der Nähe der Hauswasserstation befinden, möglich.
- Wenn der Eimer zur Hälfte gefüllt ist, muss der Rückspülvorgang beendet werden. Andernfalls besteht die Möglichkeit, dass der Eimer überläuft. Deshalb muss der Eimer ausreichend dimensioniert sein und die Rückspülung sollte zügig durchgeführt werden (siehe Abb. 6).

4.2.1 Ableitungsmöglichkeiten für das Rückspülwasser

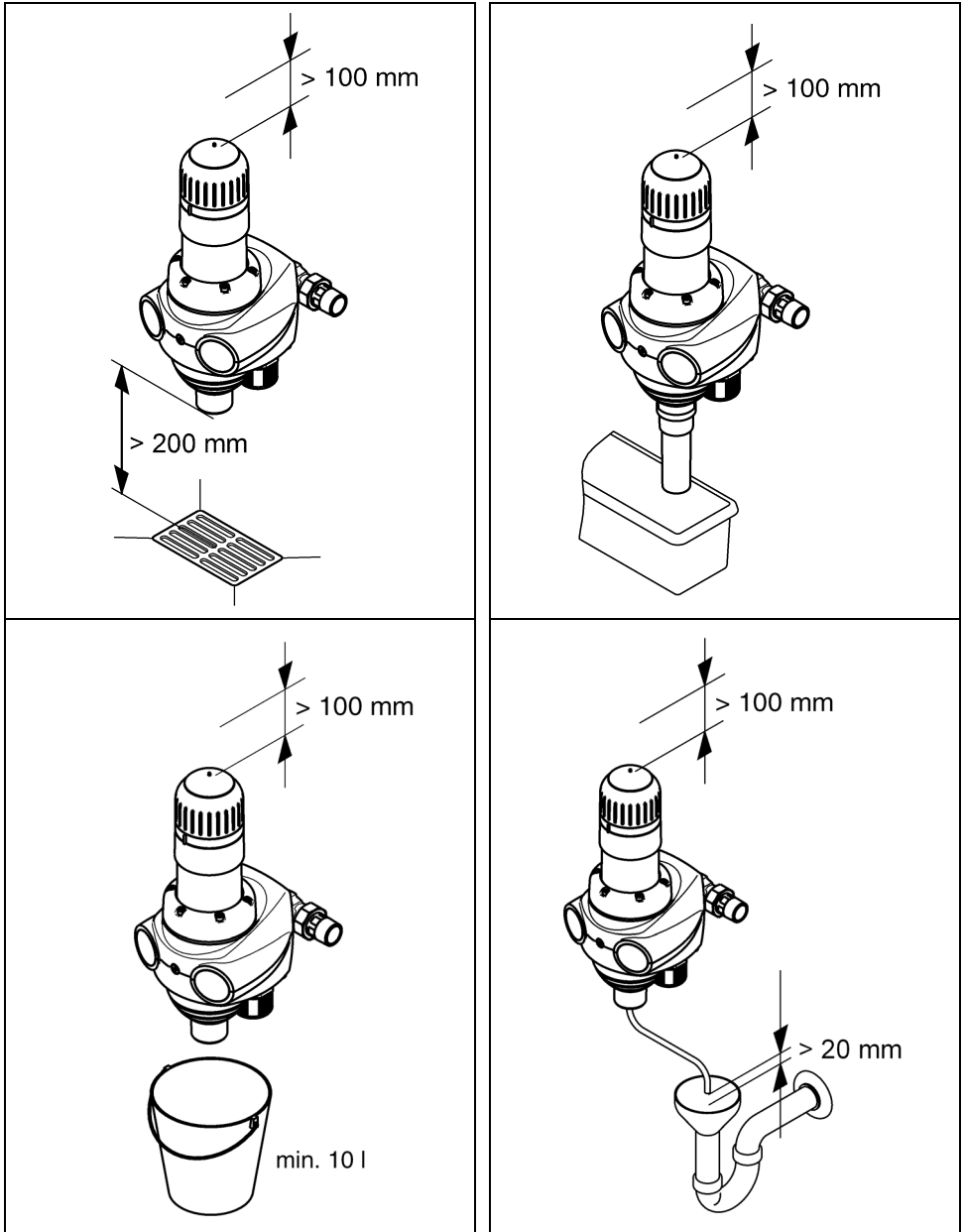


Abb. 6: Ableitungsmöglichkeiten für das Rückspülwasser

5. Betrieb



ACHTUNG

(siehe Kapitel „Sicherheitshinweise und Gefahren bei Nichtbeachtung“)

Unbedingt Kapitel „Bestimmungsgemäße Verwendung“ beachten!

5.1 Inbetriebnahme

Vor der Inbetriebnahme (Erstinbetriebnahme oder Inbetriebnahme nach Wartungsarbeiten) die Hauswasserstation mit Wasser **füllen** und **entlüften!**

- Dazu wird die Hauswasserstation nach der Installation durch Öffnen des vorgeschalteten Absperrventils mit Wasser gefüllt.
- Die Hauswasserstation steht nun unter Netzdruck.
- Die eingeschlossene Luft muss anschließend sofort aus der Hauswasserstation entfernt werden, um eine Beschädigung der Installation durch Druckstöße zu vermeiden. **Die Entlüftung der Hauswasserstation wird mittels einer Rückspülung durchgeführt** (siehe Kapitel „Ableitung des Rückspülwassers“).
- Nach dem Rückspülen und Entlüften ist die Hauswasserstation betriebsbereit.

– Memoelektronik:

Im Handraddeckel ist eine Memoelektronik untergebracht. Sie erinnert durch einen Piepston alle zwei Monate daran, dass der Filter rückzuspülen ist.

– Aktivierung:

- Den Handraddeckel vom Handrad abheben.
- Die zwei beigelegten Batterien in den Batteriekasten einlegen. Es sind 1,5 V Micro Batterien (Typ AAA) zu verwenden.
- Den Handraddeckel wieder montieren.

5.2 Einstellung des Nachdrucks

Ändern des werkseitig eingestellten Drucks von 4 bar:

- Die Senkschraube am Handrad des Druckminderers lösen.
- Handrad im Uhrzeigersinn drehen = Druckerhöhung.
- Handrad gegen den Uhrzeigersinn drehen = Druckreduzierung.
- Der Einstellbereich ist in Abhängigkeit des Vordrucks von 1,5 bar bis 6 bar wählbar.
- Kurzzeitig eine Entnahmestelle hinter der Hauswasserstation öffnen, somit erfolgt eine Druckentlastung und der eingestellte Druck kann abgelesen werden.
- Sobald der gewünschte Einstellbereich erreicht ist, die Senkschraube am Handrad des Druckminderers wieder anziehen.
- Das Feststellen der Senkschraube am Handrad des Druckminderers verhindert ein selbsttätiges Verstellen des eingestellten Werts.

5.3 Funktionsbeschreibung

Durch den Einbaudrehflansch (1) strömt ungefiltertes Wasser in die Hauswasserstation. Das Wasser strömt durch den Rückflussverhinderer und dann durch den Feinfilter von außen nach innen. Der gefilterte Schmutz bleibt am Siebgewebe des Feinfilters hängen. Der anhaftende Schmutz ist von außen durch die transparente Filterglocke (6) sichtbar. Das gefilterte Wasser strömt weiter in den Druckminderer (2). Der eingestellte Nachdruck ist am Nachdruckmanometer (4) ablesbar. Anschließend verlässt das gefilterte Wasser die Hauswasserstation über den Einbaudrehflansch (1).

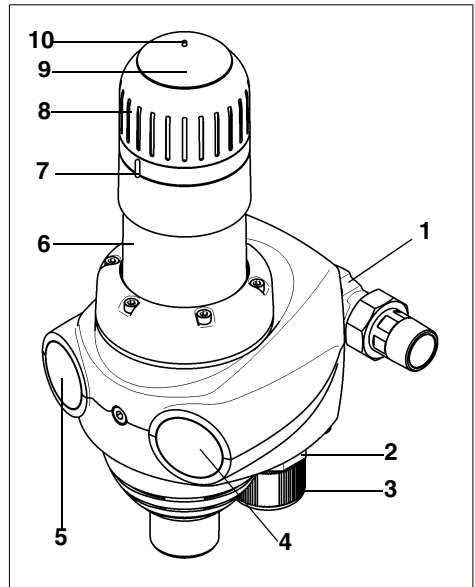



Abb. 7: Funktionsbeschreibung

- 1 Einbaudrehflansch
- 2 Druckminderer
- 3 Handrad des Druckminderers
- 4 Nachdruckmanometer
- 5 Vordruckmanometer
- 6 Filterglocke
- 7 Stelling für den nächsten Rückspültermin
- 8 Handrad zur Rückspülbetätigung
- 9 Memoelektronik und Batteriekasten
- 10 RESET-Taste für die Memoelektronik

5.4 Rückspülung

Um den gefilterten Schmutz vom Siebgewebe des Feinfilters zu entfernen, muss der Filter in vorgegebenen Zyklen rückgespült (= gereinigt) werden.

Im Handraddeckel ist eine Memoelektronik untergebracht. Sie erinnert durch einen Piepston alle zwei Monate daran, dass der Filter rückgespült werden muss. Durch Betätigen der RESET-Taste (10) im Handraddeckel wird der Piepston ausgeschaltet und das Zeitintervall von zwei Monaten neu gestartet.

 Das Rückspülen des Filters erfolgt bei allen Gerätegrößen mit gefiltertem Wasser. Die Wasserversorgung in der Hausinstallation mit gefiltertem Wasser bleibt während des Rückspülvorgangs erhalten. Während des Rückspülens kann kein Schmutzwasser in die Reinwasserseite gelangen.

Die Abreinigung erfolgt nach dem *Punkt-Rotations-System* bei gleichzeitiger Reinigung der Innenseite des Schauglases.

Durch Drehen des Handrads gegen den Uhrzeigersinn rotieren Saugrohre in einer schraubenförmigen Bewegung um das Siebgewebe des Feinfilters. Sie wandern mit jeder Umdrehung nach oben, bis das gesamte Siebgewebe einmal abgesaugt wurde. Dies ist erreicht, wenn das Handrad bis zum Anschlag gedreht wurde. Gleichzeitig öffnet das Spülventil an der Unterseite der Hauswasserstation, so dass das Rückspülwasser austreten kann. Während dieser Zeit strömt gefiltertes Wasser von innen nach außen durch die Siebfläche in die Saugrohre und reißt dabei die anhaftenden Partikel mit sich.

Nach Erreichen des oberen Anschlags wird durch Drehen des Handrads im Uhrzeigersinn das Spülventil wieder geschlossen und das Siebgewebe des Feinfilters ein zweites Mal durch die Saugrohre abgesaugt. Gleich-

zeitig reinigen die Saugrohre nicht nur das Siebgewebe des Feinfilters, sondern mit einer Gummilippe auf ihrer Außenseite auch die transparente Filterglocke.



Sowohl der Verschmutzungsgrad als auch der Abreinigungsvorgang können von außen beobachtet werden.



ACHTUNG



(siehe Kapitel „Sicherheitshinweise und Gefahren bei Nichtbeachtung“)

Der Schließvorgang muss bis zum unteren Anschlag durchgeführt werden bis kein Rückspülwasser mehr austritt!

Wird der Schließvorgang vor dem unteren Anschlag abgebrochen, so ist das Spülventil nicht vollständig geschlossen. Als Folge davon tritt permanent Wasser aus. Dabei kann es neben einem hohen Wasserverbrauch zu einem Wasserschaden kommen, insbesondere wenn das Rückspülwasser nicht wie in Kapitel „Ableitung des Rückspülwassers“ beschrieben abgeleitet wird.

Der Rückspülvorgang kann bei Bedarf wiederholt werden.

5.4.1 Rückspülintervall

Die Hauswasserstation muss rückgespült werden:

- spätestens alle sechs Monate gemäß DIN EN 13443-1 (Herstellerempfehlung: alle zwei Monate),
- wenn der Wasserdruck nachlässt,
- wenn der Filter sichtbar verschmutzt ist.

Je nach Wasserdurchflussmenge sowie Art und Umfang der im Wasser vorhandenen grob- und feinkörnigen Verunreinigungen kann ein Rückspülen in kürzeren Zeitabständen erforderlich sein.

Unbefugte Personen dürfen den Filter nicht bedienen! Personen, die den Filter bedienen, müssen die Betriebsanleitung beachten. Bei Nichtbeachtung muss mit Sach- und Personenschaden gerechnet werden.



(siehe Kapitel „Sicherheitshinweise und Gefahren bei Nichtbeachtung“)

Je kleiner die Maschenweite des Siebeinsatzes ist, desto häufiger muss rückgespült werden!

Bei Neuinstallationen wird erfahrungsgemäß in der Anfangszeit verstärkt Schmutz abgelagert. In diesem Fall muss öfter gespült werden als normal.

Wird nicht rechtzeitig gespült, kann dies zu Beschädigungen des Siebs führen.

Größere Mengen an gefilterten Partikeln können das Siebgewebe verformen und im Extremfall zum Reißen des Siebs führen. Dadurch ist eine Filterfunktion nicht mehr gewährleistet. Außerdem können größere Schmutzmengen zur mechanischen Beeinträchtigung der Rückspülfunktion führen.

5.4.2 Memoelektronik

Die Memoelektronik im Handrad erinnert alle zwei Monate an das Rückspülen. Der nächste Rückspültermin lässt sich auch auf dem Stelling unterhalb des Handrads markieren.

- Durch Betätigen der RESET-Taste wird der Piepston beendet und das Zeitintervall von zwei Monaten erneut gestartet. Erschöpfte Batterien müssen rechtzeitig ausgetauscht werden. Der Piepston ist nur als zusätzliche Erinnerung an eine Rückspülung anzusehen. Unabhängig davon muss die Rückspülung spätestens nach zwei Monaten durchgeführt werden.

5.5 Umbauten / Veränderungen / Ersatzteile



(siehe Kapitel „Sicherheitshinweise und Gefahren bei Nichtbeachtung“)

Es dürfen nur Original-Ersatzteile verwendet werden!

Eigenmächtige Umbauten und Veränderungen sind aus Sicherheitsgründen verboten! Diese können die Funktion der Hauswasserstation beeinträchtigen, zu Undichtheiten und im Extremfall zum Bersten der Hauswasserstation führen. Die aufgedruckten Prüfzeichen sind nur bei der Verwendung von Original-Ersatzteilen gültig.

5.5.1 Wartung / Reparatur

Vor Arbeiten an der Hauswasserstation, die über die reine betriebsbedingte Bedienung hinausgehen, muss die Hauswasserstation druckfrei gemacht werden! Bei Nichtbeachtung kann es durch unkontrolliertes Austreten von Wasser zu Wasserschäden im Haus kommen. Es müssen die in den Kapiteln „Installation“ und „Instandhaltung“ genannten Anweisungen genau eingehalten werden.

5.5.2 Prüfen des Rückflussverhinderers

Als Prüfstelle für die Funktionsprüfung des Rückflussverhinderers dient das Vordruckmanometer (0 - 16 bar).

- Haupthahn oder Absperrventil vor der Hauswasserstation schließen.
- Die vier Schrauben der unteren Gehäuseabdeckung entfernen.
- Untere Gehäuseabdeckung mit beiden Sichtscheiben abnehmen. Das Vordruckmanometer ist nun zugänglich.
- Vordruckmanometer herausschrauben.

Nach einigen Sekunden darf kein Wasser mehr aus der Bohrung fließen!

- Vordruckmanometer wieder ganz einschrauben.
- Untere Gehäuseabdeckung mit beiden Sichtscheiben wieder anschrauben.
- Haupthahn oder Absperrventil wieder öffnen.

Ein defekter Rückflussverhinderer muss ausgetauscht werden.

- Sicherstellen, dass kein Schmutz in die Hauswasserstation gelangen kann! Dieser Schmutz kann bei Wiederinbetriebnahme der Hauswasserstation mit Trinkwasser in Kontakt kommen und an dieses abgegeben werden. Personen, die verschmutztes Wasser aufnehmen, sind gesundheitlich gefährdet.
- Die Hauswasserstation frostfrei lagern! Durch Frost kann in Hohlräumen der Hauswasserstation eingeschlossenes Wasser gefrieren, wobei die Hauswasserstation mechanisch so beschädigt werden kann, dass sie beim Betriebsdruck undicht wird oder bersten kann. Durch austretendes Wasser können größere Sachschäden im Haus entstehen. Außerdem können Personen, die sich in der Nähe der Hauswasserstation aufhalten, durch abplatzende Filterteile verletzt werden.
- Bei der Wiederinbetriebnahme der Hauswasserstation wie bei einer neuen Hauswasserstation verfahren.

5.6 Betriebsunterbrechung



ACHTUNG



(siehe Kapitel „Sicherheitshinweise und Gefahren bei Nichtbeachtung“)

Wenn eine Hauswasserstation abgeflanscht oder abgeschraubt werden muss, ist das Kapitel „Bestimmungsgemäße Verwendung“ unbedingt zu beachten!

- Die Flanschflächen vor Beschädigungen schützen! Beschädigte Flanschflächen können nicht mehr dicht schließen. Durch austretendes Wasser können infolge davon Haus und Einrichtung beschädigt werden.

6. Störung

Das Öffnen der Geräte und der Austausch von wasserdruckbelasteten Teilen darf nur durch konzessionierte Personen erfolgen, um die Gerätesicherheit und Dichtheit zu gewährleisten.

Hilfe bei Störungen:

Störung	Ursache	Behebung
Rückspülwasser läuft nach.	Spülventil ist nicht ganz geschlossen.	Rückspülung wiederholen und anschließend das Handrad bis zum unteren Anschlag drehen!
	Schmutz im Spülventil.	
Wasserdurchfluss lässt nach.	Sieb ist verstopft.	Rückspülung durchführen!
Undichtheiten an der Hauswasserstation.	Defekte Dichtungen.	Installateur oder nächstgelegenen Kundendienst informieren!
Filterglocke wird trüb.	Hauswasserstation wurde höheren Temperaturen oder Lösungsmitteln ausgesetzt.	
Haarrisse auf der Filterglocke.		
Nachdruck steigt bei Nulldurchfluss langsam an.	Unzulässiger Druckanstieg durch Brauchwassererwärmung.	Überprüfung des Sicherheitsventils des Warmwasserboilers! Installateur oder nächstgelegenen Kundendienst informieren!
	Verschleiß der Druckmindererkartusche.	Einbau einer neuen Druckmindererkartusche!
Memoelektronik piepst.	Rückspültermin ist fällig.	Rückspülung durchführen! RESET-Taste betätigen!
Memoelektronik piepst nicht, beim Drücken der RESET-Taste.	Batterie ist aufgebraucht.	Durch neue Batterien ersetzen! Verbrauchte Batterien an Rücknahmestellen zurückgeben!

7. Instandhaltung



(siehe Kapitel „Sicherheitshinweise und Gefahren bei Nichtbeachtung“)

Unbedingt Kapitel „Bestimmungsgemäße Verwendung“ beachten!

7.1 Reinigung



(siehe Kapitel „Sicherheitshinweise und Gefahren bei Nichtbeachtung“)

Zur Reinigung von Gehäuse und transparenter Filterglocke darf nur klares Trinkwasser verwendet werden.

Haushaltsübliche Allzweckreiniger und Glasreiniger können bis zu 25 % Lösemittel bzw. Alkohol (Spiritus) enthalten.

Diese Substanzen können die Kunststoffteile chemisch angreifen, was zu Versprödungen bis hin zum Bruch führen kann.

Derartige Reiniger dürfen daher nicht verwendet werden.

7.2 Überprüfen der Memoelektronik

Die Memoelektronik prüfen:

- Die RESET-Taste mindestens 3 Sekunden lang drücken.

Ertönt ein Piepston, so ist die Memoelektronik funktionsfähig und die Batterien haben noch ausreichend Kapazität. Dieser Batterietest hat keinen Einfluss auf das Zweimonatsintervall.

Ertönt kein Piepston, so müssen die Batterien durch neue auslaufsichere Batterien ersetzt werden.

Ersetzen der Batterien:

- Den Handraddeckel vom Handrad abheben.
- Die sich im Batteriekasten befindenden Batterien durch neue, baugleiche Batterien (Größe AAA) ersetzen.
- Den Handraddeckel wieder montieren.
- Die RESET-Taste im Handraddeckel mindestens 3 Sekunden lang drücken. Das Zeitintervall von zwei Monaten wird von Neuem gestartet.
- Verbrauchte Batterien an einen Verteiler oder an von den öffentlich-rechtlichen Entsorgungsträgern dafür eingerichteten Rücknahmestellen zurückgeben.



ACHTUNG



(siehe Kapitel „Sicherheitshinweise und Gefahren bei Nichtbeachtung“)

Damit das Gesamtintervall zwei Monate nicht überschreitet, muss nach einem Tausch der Batterien der Filter rückgespült werden.

8. Gewährleistung und Wartung

Um Ihren gesetzlichen Gewährleistungsanspruch zu erhalten, ist es erforderlich, dass die Rückspülung nach vorliegenden Betriebsbedingungen erfolgt (siehe Kapitel 5.4.1).

Die DIN EN 13443-1 schreibt vor: „Mindestens alle sechs Monate muss [...] rückgespült [...] werden.“

JUDO empfiehlt jedoch, alle zwei Monate eine Rückspülung vorzunehmen!

Weiterhin ist eine jährliche Überprüfung des eingestellten Ausgangsdrucks am Druckmessgerät (Sichtkontrolle) bei Nulldurchfluss und Spitzendurchfluss (große Entnahme) erforderlich.

Um den Verfahrenserfolg auch nach der Inbetriebnahme auf viele Jahre zu erreichen, ist eine regelmäßige Inspektion und routinemäßige Wartung der Anlage unerlässlich. Im Haustechnikbereich ist dies durch die DIN EN 806-5 geregelt.

Ein Wartungsvertrag sichert am besten eine gute Betriebsfunktion auch über die Gewährleistungszeit hinaus.

Es ist anzustreben, dass die regelmäßigen Wartungsarbeiten und die Versorgung mit Verbrauchsmaterial bzw. Verschleißmaterial usw. durch das Fachhandwerk oder den Werkskundendienst erfolgen.

9. Datenblatt

9.1 Typ

JUDO PROMI-QUICK CONNECTION

Hauswasserstation

Kurzbezeichnung: JPM-QC

9.2 Ausführungsarten

Modell	Best.-Nr.	Best.-Nr. (nicht für DE)*
JPM-QC ¾"	8165005	8165017
JPM-QC 1"	8165006	8165018
JPM-QC 1¼"	8165007	8165019

* mit versilbertem Siebeinsatz

9.3 Technische Daten

Für alle Gerätegrößen gilt:

- Maximale Umgebungs- und Wassertemperatur: 30 °C
- **Das zu filtrierende Wasser muss der europäischen Trinkwasserrichtlinie entsprechen!**
- Gewindeanschluss nach DIN EN 10226-1

Nennndruck

Modell	Betriebsdruck	Nennndruck
JPM-QC ¾" - 1¼"	1,5 - 16 bar	PN 16

Gewicht

Modell	Gewicht
JPM-QC ¾"	4,9 kg
JPM-QC 1"	5,2 kg
JPM-QC 1¼"	5,6 kg

Nennndurchfluss

Modell	Nennndurchfluss
JPM-QC ¾"	2,3 m³/h
JPM-QC 1"	3,6 m³/h
JPM-QC 1¼"	5,8 m³/h

Rückspülvolumenstrom

Modell	Rückspülvolumenstrom
JPM-QC ¾"	0,3 l/s
JPM-QC 1"	0,3 l/s
JPM-QC 1¼"	0,3 l/s

Der angegebene Rückspülvolumenstrom gilt bei 2 - 3 bar Netzdruck und für ein vollständig geöffnetes Spülwasserventil.

9.4 Einbaumaße

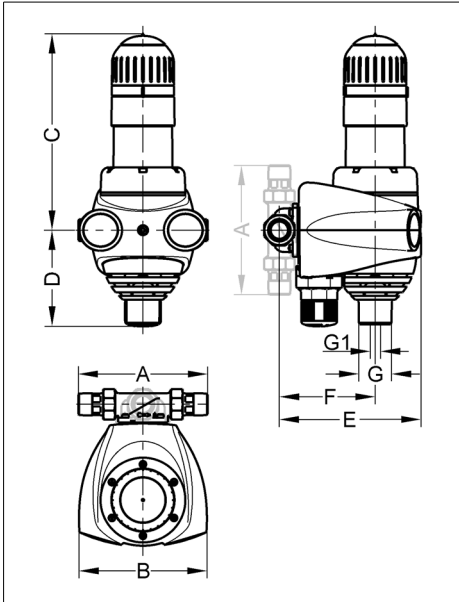


Abb. 8: Einbaumaße

	JPM-QC ¾"	JPM-QC 1"	JPM-QC 1¼"
A	180	195	230
B	193	193	193
C	292	292	292
D	145	145	145
E	214	214	219
F	145	145	150
G	50	50	50
G1	14	14	14

Alle Maße in [mm] (siehe Abb. 8)

A = Einbaulänge

B = Gerätebreite

C = Höhe oberhalb Rohrmitte

D = Höhe unterhalb Rohrmitte

E = Einbautiefe bis Rohrmitte

F = Abwasseranschlussmitte bis Rohrmitte

G = Anschlussmaß Abwasser

G1 = Anschlussmaß Abwasser (alternativ)

9.5 Lieferumfang

- Fertig vormontierte Hauswasserstation
- Einbau- und Betriebsanleitung
- Einbaudrehflansch JQE ¾", 1" oder 1¼" mit Bajonettanschluss und Verschraubung
- 2 x Batterien für die Memoelektronik (Größe AAA)

9.6 Zubehör

- JUDO QUICKSET-Reihe JQR (Best.-Nr. 8250041). Zur Reihenschaltung zweier Geräte, z. B. Hauswasserstation und Wasserbehandlungsanlage.
- JUDO Leckageschutz PRO-SAFE (Best.-Nr. 8140011)

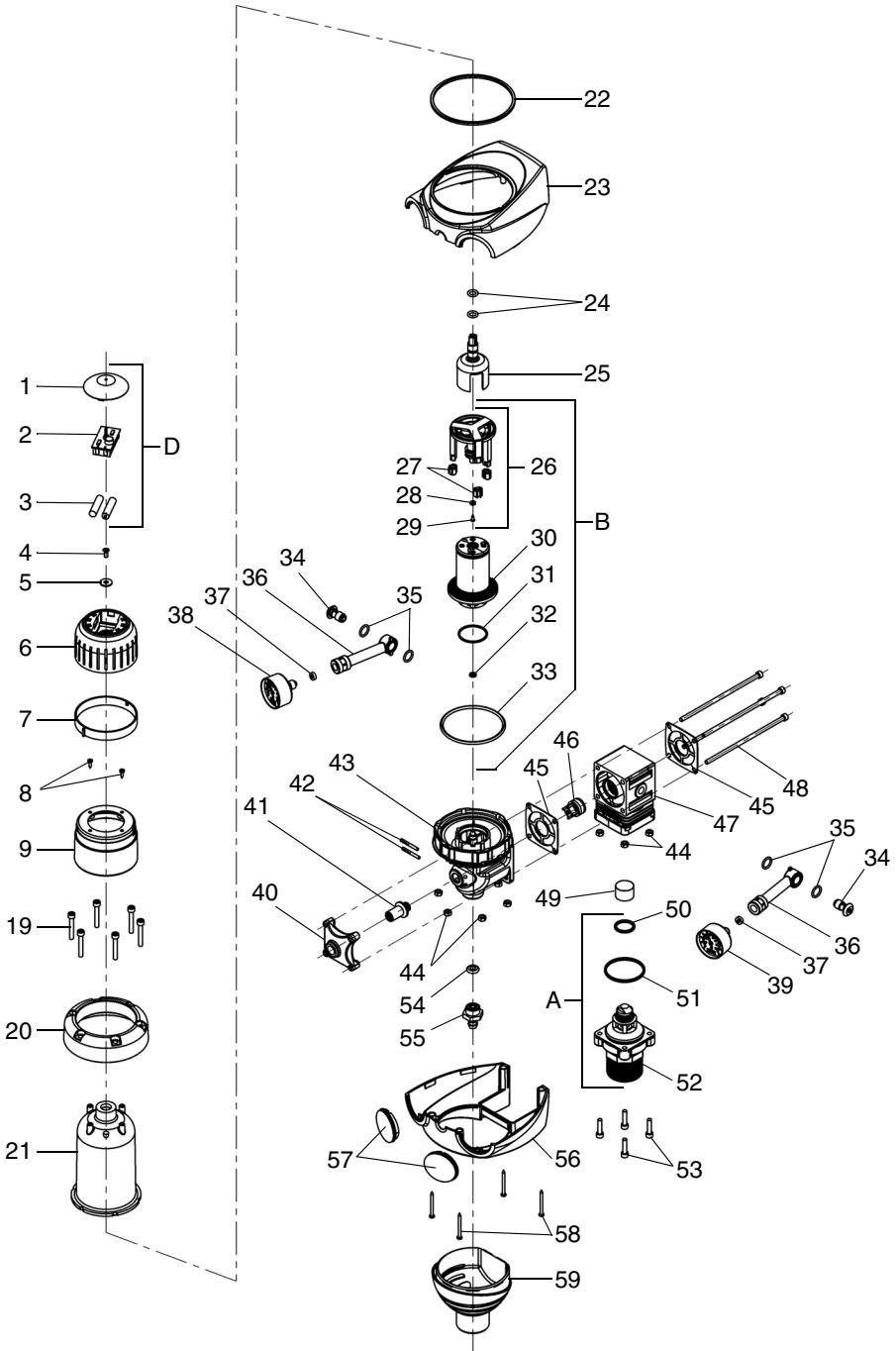
10 Entsorgung

Verpackungsabfall ist dem örtlich eingerichteten Recycling-System zuzuführen.

Zum Schutz der Umwelt dürfen Altgeräte und verbrauchte Batterien nicht über den Hausmüll entsorgt werden. Stattdessen die kommunalen Sammel- bzw. Rücknahmestellen nutzen, die zur kostenlosen und umweltgerechten Entsorgung verpflichtet sind.



11. Ersatzteile



Ersatzteilliste

Pos.	Benennung (Empfohlenes durchschnittliches Austauschintervall bei Verschleißteil [*])	Stück	Best.-Nr.	VE ¹⁾ /Stück
A	Verschleißteilset „Druckmindererkartusche“ (bestehend aus Pos. 50, 51, 52) ****	1	2150026	105
B	Verschleißteilset „Sieb 0,1 mm, Saugrohr und Dichtungen“ (bestehend aus Pos. 26, 30, 31, 32, 33) ***	1	2020819	159
B	Verschleißteilset „Sieb 0,1 mm versilbert, Saugrohr und Dichtungen“ (bestehend aus Pos. 26, 30, 31, 32, 33) nicht für DE ***	1	2021359	166
--	Verschleißteilset „Dichtungssatz“ (bestehend aus Pos. 24, 27, 28, 29, 31, 32, 33, 35, 37, 45, 54) ****	1	2010335	42
D	Ersatzteilset „Memoelektronik“ (bestehend aus Pos. 1, 2, 3)	1	2010495	49
1	Handraddeckel	1		
2	Memoelektronik	1		
3	Batterie 1,5 V Typ AAA	2		
4	Senkschraube M5x12	1		
5	Scheibe A 6,4	1		
6	Memohandrad	1		
7	Stellring	1		
8	Blechschrabe 3,5x13	2		
9	Gehäuseoberteil bedruckt ¾" - 1¼"	1		
19	Zylinderschraube M6x40	6		
20	Flanschring	1		
21	Filterglocke	1	2010424	149
22	Distanzscheibe	1		
23	Gehäuseabdeckung oben bedruckt	1		
24	O-Ring 10x3	2		
25	Mitnehmer komplett	1	2010146	53
26	Saugrohr komplett	1		
27	Mundstück	3		
28	Saugrohrdichtung	1		
29	Linsenblechschrabe 2,9x9,5	1		
30	Siebeinsatz 0,1 mm	1		
31	Flachdichtung 43,5x39,5x1,5	1		
32	O-Ring 6,3x2,4	1		

Ersatzteilliste

Pos.	Benennung (Empfohlenes durchschnittliches Austauschintervall bei Verschleißteil [*)])	Stück	Best.-Nr.	VE ¹⁾ / Stück
33	O-Ring 90x4	1		
34	Hohlschraube	2		
35	O-Ring 14,5x2,5	4		
36	Manometerstutzen	2		
37	Manometerdichtung	2		
38	Manometer 0 - 16 bar (Vordruck)	1	2160225	22
39	Manometer 0 - 10 bar (Nachdruck)	1	2010451	22
40	Verschraubungsdeckel	1		
41	Spindel M16x1,5	1		
42	Passkerbstift 4x35	2		
43	Filterunterteil	1		
44	Sechskantmutter M6	10		
45	Profilflanschdichtung	2		
46	Rückflussverhinderer	1		
47	Gehäuse	1		
48	Zylinderschraube M6x165	4		
49	Geräuschsieb	1		
50	O-Ring 25x3,5	1		
51	O-Ring 52x3,5	1		
52	Druckmindererkartusche	1		
53	Zylinderschraube M6x25	4		
54	RK-Dichtung 19x9x4	1		
55	Schlauchanschlussstück	1		
56	Gehäuseabdeckung unten bedruckt	1		
57	Sichtscheibe	2		
58	Linsenblechschraube 3,9x45	4		
59	Trichter	1		

1) VE = Verrechnungseinheit (Artikel ohne VE sind nur im Set erhältlich.)

Austauschintervall: *** = 3 Jahre, **** = 4 Jahre

Notizen

12. Kundendienst



JUDO Wasseraufbereitung GmbH

Postfach 380 • D-71351 Winnenden

Tel. +49 (0)7195 / 692-0

e-mail: info@judo.eu • judo.eu



JUDO Wasseraufbereitung GmbH • Niederlassung Österreich

Zur Schleuse 5 • A-2000 Stockerau

Tel. +43 (0)22 66 / 6 40 78 • Fax +43 (0)22 66 / 6 40 79

e-mail: info@judo-online.at • judo-online.at



JUDO Wasseraufbereitung AG

Industriestrasse 15 • CH-4410 Liestal

Tel. +41 (0)61 906 40 50 • Fax +41 (0)61 906 40 59

e-mail: info@judo-online.ch • judo-online.ch



JUDO Wasseraufbereitung GmbH • Filiaal-Filiale BeNeLux

Laarbeeklaan-Av. du Laerbeek, 72 A1 • B-1090 Brussel-Bruxelles

Tel./Tél. +32 (0)24 60 12 88 • Fax +32 (0)24 61 18 85

e-mail: info.benelux@judo.eu • judo.eu



JUDO France S.à.r.L

76 Rue de la Plaine des Bouchers (Technosud) • F-67100 Strasbourg

Tel. +33 (0)3 88 65 93 94 • Fax +33 (0)3 88 65 98 49

e-mail : info@judo.fr • judo.fr

Eingebaut durch:

JUDO i-soft plus

Der erste und einzige intelligente, vollautomatische Wasserenthärter - weltweit. Optional mit Leckageschutz.

JUDO HEIFI-KOM PLUS

Kombination aus Heizungs-Rückspülfilter und Heizungs-Nachspeisestation zur Erfüllung der DIN EN 1717.

JUDO i-balance

Intelligenter Kalkschutz ohne Zusatzstoffe oder Kartuschenwechsel.

JUDO PRO-SAFE

Der Leckageschutz zum Kombinieren mit den Rückspül-Schutzfiltern der Keimschutzklasse.

JUDO i-dos

Dosierpumpe für JUL-Mineral-lösung gegen Korrosion (braunes Wasser) und Kalkablagerungen.

Sämtliche Bild-, Maß- und Ausführungsangaben entsprechen dem Tag der Drucklegung. Änderungen, die dem technischen Fortschritt und der Weiterentwicklung dienen, behalten wir uns vor. Modell- und Produktansprüche können nicht geltend gemacht werden.