

Einbau- und Betriebsanleitung JUDO JUKO-EXPRESS CONNECTION

Hauswasserstation $\frac{3}{4}$ " - $1\frac{1}{4}$ "

Gültig für: EU-Länder und Schweiz

Sprache: deutsch

Achtung:

Vor Einbau und Inbetriebnahme
die Einbau- und Betriebsanleitung
und Sicherheitshinweise lesen
und beachten!

Immer dem Betreiber übergeben.

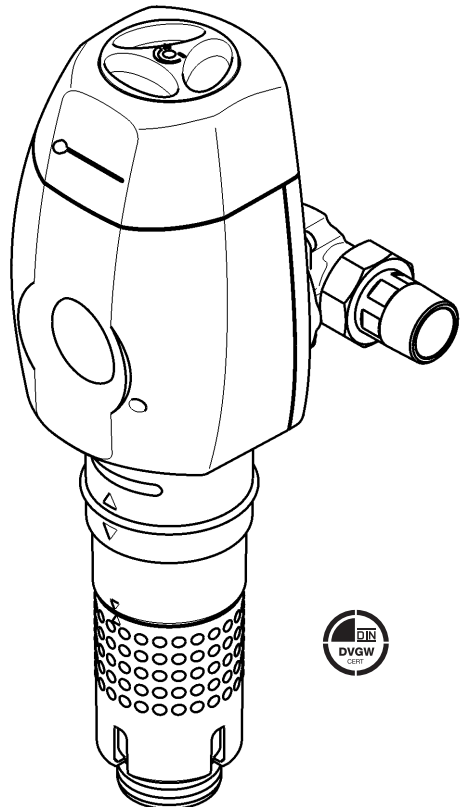


Abb.: JUKO-EC $\frac{3}{4}$ " - $1\frac{1}{4}$ "



Anfragen, Bestellungen, Kundendienst

JUDO Wasseraufbereitung GmbH

Postfach 380

D-71351 Winnenden

e-mail: info@judo.eu

judo.eu

Hausanschrift

JUDO Wasseraufbereitung GmbH

Hohreuschstraße 39 - 41

D-71364 Winnenden

**Sehr geehrte Kundin,
sehr geehrter Kunde,**

wir bedanken uns für das Vertrauen, das Sie uns mit dem Kauf dieses Gerätes entgegengebracht haben. Mit dieser Hauswasserstation haben Sie ein Gerät erworben, das sich auf dem neuesten Stand der Technik befindet.

Die Hauswasserstation ist für den Einsatz in kaltem Trinkwasser bis zu einer Umgebungstemperatur von maximal 30 °C geeignet.

Diese Hauswasserstation wird in Trinkwasserinstallationen zur Filtration und zur Druckreduzierung von Trinkwasser eingesetzt.

Jede Hauswasserstation wurde vor der Auslieferung gewissenhaft überprüft. Sollten dennoch Schwierigkeiten auftreten, wenden Sie sich bitte an den zuständigen Kundendienst (siehe Rückseite).

Warenzeichen:

In dieser Unterlage verwendete Warenzeichen sind geschützte und eingetragene Warenzeichen der jeweiligen Inhaber.

© JUDO Wasseraufbereitung GmbH

D-71364 Winnenden

Alle Rechte vorbehalten.

Nachdruck - auch auszugsweise - nur mit besonderer Genehmigung.

Inhaltsverzeichnis

1 Zu dieser Betriebsanleitung 3

 1.1 Verwendete Symbole 4

 1.2 Sicherheitshinweise und Gefahren bei Nichtbeachtung..... 4

 1.3 Verwendete Einheiten 4

2 Bestimmungsgemäße Verwendung. 5

 2.1 Wasserdruck..... 5

 2.2 Hinweis auf besondere Gefahren 5

3 Produktangaben 6

 3.1 Einsatzzweck..... 6

 3.2 Prüfzeichen..... 6

 3.3 Verwendete Werkstoffe 6

4 Installation 7

 4.1 Allgemeines 7

 4.2 Ableitung des Rückspülwassers.. 9

5 Betrieb 10

 5.1 Inbetriebnahme..... 10

 5.2 Druckeinstellung 10

 5.3 Funktionsbeschreibung 11

 5.4 Rückspülung..... 11

 5.5 Umbauten / Veränderungen / Ersatzteile 12

 5.6 Betriebsunterbrechung 13

6 Störung..... 14

7 Instandhaltung..... 15

 7.1 Reinigung 15

8 Gewährleistung und Wartung 15

9 Datenblatt..... 16

 9.1 Typ..... 16

 9.2 Ausführungsarten 16

 9.3 Technische Daten..... 16

 9.4 Einbaumaße 17

 9.5 Lieferumfang..... 17

 9.6 Zubehör 17

10 Ersatzteile 18

11 Entsorgung 20

12 Kundendienst 24

1 Zu dieser Betriebsanleitung



(siehe Kapitel „Sicherheitshinweise und Gefahren bei Nichtbeachtung“)

Die Betriebsanleitung muss ständig am Einsatzort der Hauswasserstation verfügbar sein.

Diese Betriebsanleitung soll es erleichtern, die Hauswasserstation kennenzulernen und die bestimmungsgemäßen Einsatzmöglichkeiten zu nutzen.

Die Betriebsanleitung enthält wichtige Hinweise, um die Hauswasserstation sicher, sachgerecht und wirtschaftlich zu betreiben. Sie enthält grundlegende Hinweise, die bei Installation, Betrieb sowie Instandhaltung zu beachten sind. Die Beachtung dieser Hinweise hilft, Gefahren zu vermeiden, Reparaturkosten zu vermindern und die Zuverlässigkeit sowie die Lebensdauer der Hauswasserstation zu erhöhen.

Die Betriebsanleitung ist von jeder Person zu lesen und anzuwenden, die mit Arbeiten an der Hauswasserstation beauftragt ist, zum Beispiel:

- **Installation**
- **Betrieb**
- **Instandhaltung**
(Wartung, Inspektion, Instandsetzung)

Installation und Instandhaltung darf nur durch vom Hersteller autorisiertes Personal erfolgen, das in der Lage ist, die in der Einbau- und Betriebsanleitung genannten Anweisungen und die landesspezifischen Vorschriften zu erfüllen.

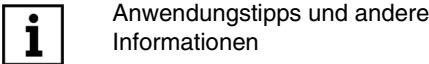
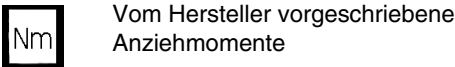
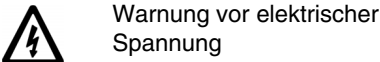
Neben der Betriebsanleitung und den im Verwenderland und an der Einsatzstelle geltenden verbindlichen Regelungen zur Unfallverhütung sind auch die anerkannten fachtechnischen Regeln für sicherheits- und fachgerechtes Arbeiten zu beachten.

Daher ist diese Betriebsanleitung unbedingt vor Installation, Inbetriebnahme und Instandhaltung vom Monteur sowie dem zuständigen Fachpersonal/Betreiber zu lesen.

Es sind nicht nur die unter dem Kapitel „Bestimmungsgemäße Verwendung“ aufgeführten, allgemeinen Sicherheitshinweise zu beachten, sondern auch die, unter den anderen Hauptpunkten eingefügten, speziellen Sicherheitshinweise.

1.1 Verwendete Symbole

Die in dieser Betriebsanleitung enthaltenen Sicherheitshinweise sind mit folgenden Symbolen gekennzeichnet:



Am Einbaudrehflansch bzw. direkt an der Hauswasserstation angebrachte Hinweise, wie z. B.:

- Fließrichtung (siehe Abb. 1)
- Typenschild
- Reinigungshinweis

müssen unbedingt beachtet und in vollständig lesbarem Zustand gehalten werden.

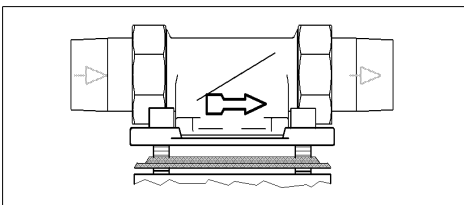


Abb. 1: Einbaudrehflansch

1.2 Sicherheitshinweise und Gefahren bei Nichtbeachtung

Im Einzelnen kann die Nichtbeachtung der allgemeinen Gefahrensymbole beispielsweise folgende Gefährdungen nach sich ziehen:

- Versagen wichtiger Funktionen der Hauswasserstation.
- Gefährdung von Personen durch elektrische und mechanische Einwirkungen.
- Gefährdung von Personen und Umgebung durch Leckage.

Jede sicherheitsbedenkliche Arbeitsweise ist zu unterlassen.

Die Nichtbeachtung dieser Betriebsanleitung und deren Sicherheitshinweise kann sowohl eine Gefährdung für Personen als auch für Umwelt und Hauswasserstationen zur Folge haben.

1.3 Verwendete Einheiten

Abweichend vom Internationalen Einheitensystem (SI = System International) werden folgende Einheiten verwendet:

Einheit	Umrechnung
bar	1 bar = 10 ⁵ Pa = 0,1 N/mm ²
¾"	DN 20
1"	DN 25
1¼"	DN 32

2 Bestimmungsgemäße Verwendung

Die Installation und die Nutzung der Hauswasserstation unterliegen jeweils den geltenden nationalen Bestimmungen.

Neben der Betriebsanleitung, den im Verwenderland und an der Einsatzstelle geltenden verbindlichen Regelungen zur Unfallverhütung sind auch die anerkannten fachtechnischen Regeln für sicherheits- und fachgerechtes Arbeiten zu beachten.

Das zu filtrierende Wasser muss der europäischen Trinkwasserrichtlinie entsprechen!

Vor einer Nutzung mit Wasser anderer Qualität beziehungsweise mit Zusätzen ist unbedingt mit dem Hersteller/Lieferer Rücksprache zu halten!

Die Hauswasserstation ist für den Einsatz in kaltem Trinkwasser bis zu einer Umgebungstemperatur von maximal 30 °C geeignet. Er ist nach dem neuesten Stand der Technik und den anerkannten sicherheitstechnischen Regeln in Deutschland hergestellt.

Die Hauswasserstation darf ausschließlich wie in der Betriebsanleitung beschrieben genutzt werden. Eine andere oder darüber hinausgehende Nutzung gilt als nicht bestimmungsgemäß.

Es bestehen zusätzliche Gefahren bei nicht bestimmungsgemäßer Verwendung und bei Nichtbeachtung der Gefahrensymbole und Sicherheitshinweise. Für hieraus resultierende Schäden haftet der Hersteller/Lieferer nicht. Das Risiko trägt allein der Anwender.

Zur bestimmungsgemäßen Verwendung gehört auch das Beachten der Betriebsanleitung. Vor einer Nutzung der Hauswasserstation außerhalb der in der Betriebsanleitung aufgeführten Einsatzgrenzen ist unbedingt mit dem Hersteller/Lieferer Rücksprache zu halten. Die Hauswasserstationen sind nur in technisch einwandfreiem Zustand sowie bestimmungsgemäß, sicherheits- und gefahrenbewusst unter Beachtung der Betriebsanleitung zu benutzen!

Funktionsstörungen umgehend beseitigen lassen!

2.1 Wasserdruck



Der Wasserdruck darf 16 bar Eingangsdruck nicht überschreiten. Bei einem Netzdruck über 16 bar (auch kurzzeitig) darf die Hauswasserstation nicht installiert werden!

Nenndruck	PN 16
Betriebsdruck	1,5 - 16 bar
Nachdruck	1,5 - 6 bar Werkseinstellung: 4 bar

Der Wasserdruck darf 1,5 bar nicht unterschreiten, da sonst das Rückspülen beeinträchtigt sein kann!



Ab 10 bar Betriebsdruck ist mit erhöhtem Verschleiß zu rechnen!

2.2 Hinweis auf besondere Gefahren

2.2.1 Elektrische Geräte/Einrichtungen



Es dürfen sich keine elektrischen Leitungen und Geräte unterhalb oder in unmittelbarer Nähe der Hauswasserstation befinden!

Elektrische Geräte/Einrichtungen, die nicht spritzwassergeschützt sind und sich in der Nähe der Hauswasserstation befinden, können durch Wasser, das bei Rückspülung oder unsachgemäßer Verwendung aus der Hauswasserstation austritt, beschädigt werden. Sind die elektrischen Geräte/Einrichtungen an die Stromversorgung angeschlossen, kann es außerdem zu einem Kurzschluss kommen. Für Personen besteht in diesem Fall die Gefahr eines Stromschlages. In der Nähe befindliche elektrische Geräte/Einrichtungen müssen deshalb spritzwassergeschützt sein bzw. den gesetzlichen Vorschriften für Nassräume entsprechen (IP44).

3 Produktangaben

3.1 Einsatzzweck

Die Hauswasserstation ist für den Einsatz in kaltem Trinkwasser bis zu einer Wassertemperatur von 30 °C geeignet.

Diese Hauswasserstation wird in Trinkwasserinstallationen zur Filtration und zur Druckreduzierung von Trinkwasser eingesetzt.



ACHTUNG

(siehe Kapitel „Sicherheitshinweise und Gefahren bei Nichtbeachtung“)

Einsatzbeschränkungen siehe Kapitel „Bestimmungsgemäße Verwendung“.

Die Hauswasserstation entzieht dem Wasser grob- und feinkörnige Partikel, die größer oder gleich der Maschenweite der Hauswasserstation sind.



Partikel, die kleiner als die gelieferte Maschenweite sind, und Trübstoffe können nicht aus dem Wasser gefiltert werden.

3.2 Prüfzeichen

DIN-DVGW Zeichen



Abb. 2: DIN-DVGW Zeichen

Die Hauswasserstationen entsprechen den technischen Regeln für Trinkwasser-Installationen gemäß DIN EN 806 ff. und der nationalen Ergänzung DIN 1988 ff. sowie der DIN EN 1717. Sie sind vom DVGW (Deutsche Vereinigung des Gas- und Wasserfaches e.V. Technisch-wissenschaftlicher Verein) gemäß den Anforderungen der DIN EN 13443-1 und DIN 19628 für mechanisch wirkende Filter sowie der DIN EN 1567 (Druckstufe PN 16) für Druckminderer geprüft und berechtigt, das DIN-DVGW Zeichen zu tragen.

3.3 Verwendete Werkstoffe

Die zur Verwendung kommenden Werkstoffe sind gegenüber den im Trinkwasser zu erwartenden physikalischen, chemischen und korrosiven Beanspruchungen beständig und erfüllen die in der DIN EN 13443-1, DIN 19628 („Mechanisch wirkende Filter in der Trinkwasser-Installation“) und DIN EN 1567 („Gebäudearmaturen - Druckminderer und Druckmindererkombinationen für Wasser“) geforderten Vorgaben. Alle Werkstoffe sind hygienisch und physiologisch unbedenklich. Kunststoffe erfüllen die KTW-Leitlinie des Umweltbundesamtes und das DVGW-Arbeitsblatt W 270. Metallische Werkstoffe erfüllen die Anforderungen der DIN 50930-6.

4 Installation

4.1 Allgemeines



ACHTUNG



(siehe Kapitel „Sicherheitshinweise und Gefahren bei Nichtbeachtung“)

Die Installation darf nur von geeignetem Fachpersonal durchgeführt werden.

Das Kapitel „Bestimmungsgemäße Verwendung“ ist unbedingt zu beachten!

Die Rohrleitung muss die Hauswasserstation sicher tragen können.

Ansonsten kann es zu einer mechanischen Beschädigung der Rohrleitung bis hin zum Bruch kommen. Daraus können größere Wasserschäden resultieren. Personen, die sich in der Nähe der Hauswasserstation aufhalten, sind in diesem Falle durch die größeren Wassermengen einem gesundheitlichen Risiko ausgesetzt. Deshalb müssen die Rohrleitungen gegebenenfalls zusätzlich fixiert bzw. gestützt werden.

Zur bequemen Bedienung und Wartung unbedingt die angegebenen Abstände einhalten (siehe Kapitel „Ableitungsmöglichkeiten für das Rückspülwasser“). Oberhalb und unterhalb der Hauswasserstation sollten mindestens 200 mm Freiraum eingehalten werden. Diese Abstände sind notwendig, um die Rückspülung ordnungsgemäß durchführen zu können (siehe Kapitel „Rückspülung“).

4.1.1 Anforderungen an den Einbauort

Der Raum für die Installation muss trocken und frostfrei sein! Unbefugte Personen dürfen zu der Hauswasserstation keinen Zugang haben!



ACHTUNG



(siehe Kapitel „Sicherheitshinweise und Gefahren bei Nichtbeachtung“)

- Die Umgebungstemperatur darf 30 °C nicht überschreiten! Bei höheren Temperaturen oder direkter Sonneneinstrahlung

kann es zu Materialschäden bis hin zum Bruch der Filterglocke kommen.

- Um das Abwasser (Rückspülung) im Betrieb und auch bei einem eventuell auftretenden Defekt der Anlage sicher ableiten zu können, sind die in Kapitel „Installation“ gemachten Angaben genau einzuhalten! Kann das Abwasser (Rückspülung) nicht sicher und vollständig abgeleitet werden, so ist es möglich, dass Sachschäden an Haus und Einrichtung durch Wasser entstehen.
- Vor der Hauswasserstation muss ein Absperrventil installiert sein! Damit kann die Wasserzufuhr bei Installation, Wartung, Reparatur und Fehlfunktion der Hauswasserstation unterbrochen werden. Überschwemmungen und größere Wasserschäden an Hauseinrichtungen lassen sich so vermeiden.
- Das Gerät kann in alle handelsüblichen Trinkwasserleitungen eingebaut werden.
- Die Installation der Hauswasserstation **vor dem** Wasserzähler ist grundsätzlich nicht erlaubt!

4.1.2 Einbaulage



ACHTUNG



(siehe Kapitel „Sicherheitshinweise und Gefahren bei Nichtbeachtung“)

Die Hauswasserstation grundsätzlich in senkrechter Lage ($\pm 5^\circ$) installieren!

Wird dies nicht beachtet, so kann das Rückspülwasser unkontrolliert austreten und zu Wasserschäden führen.

4.1.3 Montage des Einbaudrehflansches

Die Montage erfolgt mit dem mitgelieferten Einbaudrehflansch. Der Einbaudrehflansch dient als Verbindungselement mit der Hauswasserinstallation.

Der Einbaudrehflansch ist sowohl für waagerechte als auch für senkrechte Rohrleitungen geeignet.

Der Einbaudrehflansch muss in Fließrichtung installiert werden. Diese ist durch einen eingegossenen Pfeil gekennzeichnet (siehe Abb. 3).

Bei Nichtbeachtung ist eine Funktion der Hauswasserstation nicht möglich.



(siehe Kapitel „Sicherheitshinweise und Gefahren bei Nichtbeachtung“)

Die Flanschfläche des Einbaudrehflansches muss senkrecht stehen! Der Einbaudrehflansch muss so montiert werden, dass keine mechanischen Verspannungen auftreten! Ansonsten kann es zu einer mechanischen Beschädigung bis hin zum Bruch der Rohrleitung oder des Einbaudrehflansches kommen. Daraus können größere Wasserschäden resultieren.

Personen, die sich in der Nähe der Hauswasserstation aufhalten, sind in diesem Falle durch die größeren Wassermengen einem gesundheitlichen Risiko ausgesetzt.

Beim Einbau ist deshalb darauf zu achten, dass keine großen Kräfte auf Rohrleitung, Einbaudrehflansch und Hauswasserstation einwirken.



(siehe Kapitel „Sicherheitshinweise und Gefahren bei Nichtbeachtung“)

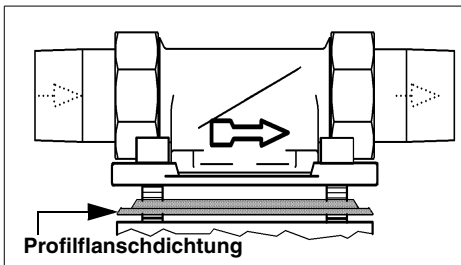


Abb. 3: Einbaudrehflansch

Das Profil der Profilflanschdichtung muss zum Einbaudrehflansch zeigen (siehe Abb. 3). Wird dies nicht beachtet, so kann es zu Undichtheiten und zum Austreten von Wasser kommen. Dabei können Wasserschäden an Haus und Einrichtung entstehen.

4.1.4 Montage der Hauswasserstation

Der Einbaudrehflansch für die Hauswasserstation ist mit Bajonettbohrungen ausgerüstet. Die erforderlichen Dichtungen und Schrauben sind an der Hauswasserstation vormontiert.

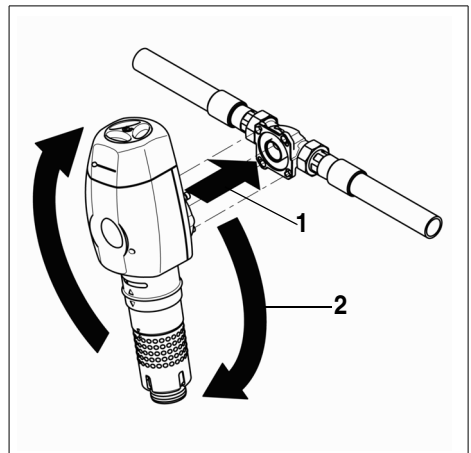


Abb. 4: Montage JUKO-EC

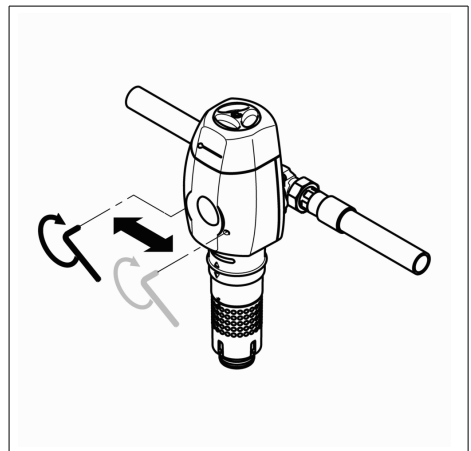


Abb. 5: Montage JUKO-EC

Die Schrauben nicht lösen!

- Die Köpfe der vier Flanschschrauben M6 x 25 in die Bajonettbohrungen am Einbaudrehflansch stecken (siehe Abb. 4).
- Die Hauswasserstation im Uhrzeigersinn bis zum Anschlag drehen (siehe Abb. 4).
- Die zwei Schrauben in der Frontseite mit einem Innen-Sechskantschlüssel mehrfach abwechselnd festschrauben (siehe Abb. 5).



Das Anziehmoment (ca. 6 Nm) so wählen, dass die Dichtung schließt und die Hauswasserstation nicht beschädigt bzw. verspannt wird!

Bei allen Möglichkeiten muss nach DIN EN 1717 auf einen freien Auslauf geachtet werden.

Wenn zur Rückspülung ein Eimer verwendet wird, sind folgende Punkte zu beachten:

- Bei hohem Netzdruck kann Wasser aus dem Eimer spritzen. In diesem Falle sind Wasserschäden an Gegenständen, die sich in der Nähe der Hauswasserstation befinden, möglich.
- Wenn der Eimer zur Hälfte gefüllt ist, muss der Rückspülvorgang beendet werden. Andernfalls besteht die Möglichkeit, dass der Eimer überläuft. Deshalb muss der Eimer ausreichend dimensioniert sein und die Rückspülung sollte zügig durchgeführt werden.

4.2 Ableitung des Rückspülwassers



ACHTUNG



(siehe Kapitel „Sicherheitshinweise und Gefahren bei Nichtbeachtung“)

Für das Rückspülwasser muss ein ausreichend dimensionierter Abwasseranschluss (z. B. Bodenablauf) nach DIN 1986 vorhanden sein. Falls kein Abwasseranschluss vorliegt kann ein Eimer mit entsprechender Größe verwendet werden (siehe Abb. 6).

Die Dimensionierung richtet sich nach den örtlichen Gegebenheiten (z. B. Gefälle des Abwasserrohres, Anzahl der Umlenkungen, Länge der Abwasserleitung usw.). Sie muss mindestens so sein, dass das gesamte Abwasser zeitgleich abgeführt werden kann. Ist ein Abwasseranschluss direkt unter der Hauswasserstation nicht möglich, so kann das Spülwasser über einen Schlauch oder eine am Spülwasserventil zu montierende Leitung einige Meter zum nächsten Abwasseranschluss geführt werden. Diese Leitung muss die gleiche Dimension wie das Spülwasserventil haben.

4.2.1 Ableitungsmöglichkeiten für das Rückspülwasser

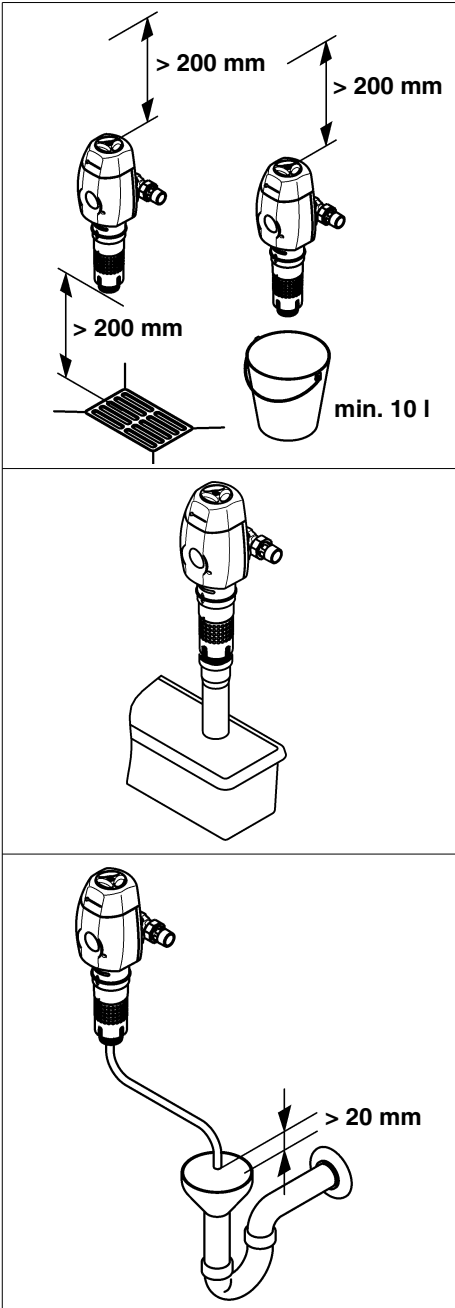


Abb. 6: Ableitungsmöglichkeiten für das Rückspülwasser

5 Betrieb



(siehe Kapitel „Sicherheitshinweise und Gefahren bei Nichtbeachtung“)

Unbedingt Kapitel „Bestimmungsgemäße Verwendung“ beachten!

5.1 Inbetriebnahme

Vor der Inbetriebnahme (Erstinbetriebnahme oder Inbetriebnahme nach Wartungsarbeiten) die Hauswasserstation mit Wasser **füllen** und **entlüften**!

- Dazu wird die Hauswasserstation nach der Installation durch Öffnen des vorgeschalteten Absperrventils mit Wasser gefüllt.

Die Hauswasserstation steht nun unter Netzdruck.

- Die eingeschlossene Luft muss anschließend sofort aus der Hauswasserstation entfernt werden, um eine Beschädigung der Installation durch Druckstöße zu vermeiden. **Die Entlüftung der Hauswasserstation wird mittels einer Rückspülung durchgeführt** (siehe Kapitel „Ableitung des Rückspülwassers“).

Nach dem Rückspülen und Entlüften ist die Hauswasserstation betriebsbereit.

5.2 Druckeinstellung

Der werkseitig eingestellte Druck von 4 bar kann wie folgt geändert werden:

- Das Handrad des Druckminderers an den Griffmulden nach oben ziehen. Dadurch wird die Verdrehsicherung aufgehoben.
- Den Nachdruck durch Rechtsdrehen (+ Druckerhöhung) oder durch Linksdrehen (- Druckreduzierung) des Handrades einstellen. Der Einstellbereich ist von 1,5 bis 6 bar wählbar.
- Eine Entnahmestelle hinter der Hauswasserstation kurzzeitig öffnen. Dadurch erfolgt eine Druckentlastung, und der eingestellte Druck kann abgelesen werden.
- Ist die gewünschte Einstellung erreicht,

das Handrad des Druckminderers bis zum Einrasten nach unten drücken. Dann ist die Verdrehsicherung wieder aktiv.

5.3 Funktionsbeschreibung

Durch den Einbaudrehflansch (1) fließt das ungefilterte Wasser in die Hauswasserstation. Das Wasser strömt von außen durch den Feinfilter nach innen. Der gefilterte Schmutz bleibt an dem Siebgewebe des Feinfilters hängen. Bei heruntergeschobener Filterglockenabdeckung (2) ist der anhaftende Schmutz von außen durch die transparente Filterglocke (4) sichtbar. Die Filterglockenabdeckung dient im geschlossenen Zustand als UV-Schutz. Das gefilterte Wasser strömt weiter in den Druckminderer. Der eingestellte Nachdruck ist am Manometer (5) ablesbar. Anschließend verlässt das gefilterte Wasser die Hauswasserstation über den Einbaudrehflansch (1).

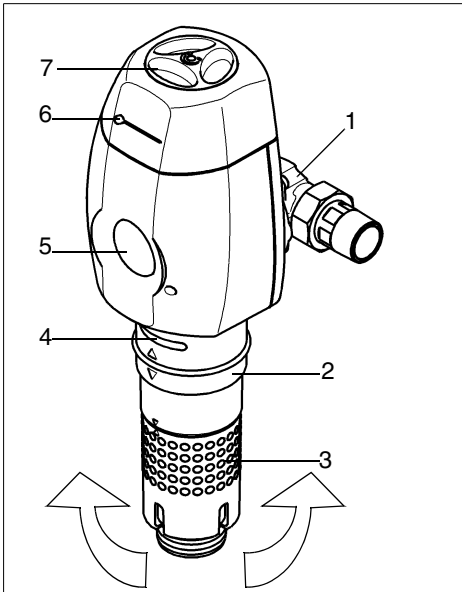


Abb. 7: Funktionsbeschreibung

- 1 Einbaudrehflansch
- 2 Filterglockenabdeckung
- 3 Handrad zur Rückspülbetätigung
- 4 Filterglocke

- 5 Manometer
- 6 Anzeigeknopf für den nächsten Rückspültermin
- 7 Handrad des Druckminderers

5.4 Rückspülung

Um den gefilterten Schmutz vom Siebgewebe des Feinfilters zu entfernen, muss die Hauswasserstation in vorgegebenen Zyklen rückgespült (= gereinigt) werden.

i Das Rückspülen der Hauswasserstation erfolgt bei allen Gerätegrößen mit gereinigtem Wasser. Die Wasserversorgung in der Hausinstallation mit gereinigtem Wasser bleibt während des Rückspülvorganges erhalten. Während des Rückspülens kann kein Schmutzwasser in die Reinwasserseite gelangen.

Ein gesamter Rückspülvorgang wird durch Drehen des Handrades um eine ganze Umdrehung durchgeführt. Das Handrad sorgt gleichzeitig für einen freien Auslauf.

Durch Drehen des Handrades in beliebiger Richtung rotieren drei Saugrohre um das Siebgewebe des Feinfilters.

Gleichzeitig öffnet sich ein patentiertes Keramik-Spülventil an der Unterseite der Hauswasserstation, so dass das Rückspülwasser austreten kann. Das gereinigte Wasser strömt von innen nach außen durch die Siebfläche in die Saugrohre und reißt dabei die anhaftenden Partikel mit sich. **Während dieser Zeit strömt gereinigtes Wasser aus.** Das Siebgewebe des Feinfilters wird gereinigt. Gleichzeitig wird die Innenseite der transparenten Filterglocke mit den Wischerlippen des Saugrohres gesäubert.

Das Drehen des Handrades solange fortsetzen, bis es sich hörbar einrasten lässt.

Somit schließt das Keramik-Spülventil wieder und der Rückspülvorgang ist abgeschlossen.

Dieser Rückspülvorgang kann bei Bedarf wiederholt werden.



Sowohl der Verschmutzungsgrad als auch der Abreinigungsvorgang können von außen beobachtet werden.

**ACHTUNG**

(siehe Kapitel „Sicherheitshinweise und Gefahren bei Nichtbeachtung“)

Dieser Rückspülvorgang muss bis zum hörbaren Einrasten des Handrades durchgeführt werden!

Wird der Schließvorgang vor dem hörbaren Einrasten abgebrochen, so ist das Keramik-Spülventil nicht vollständig geschlossen.

Als Folge davon tritt permanent Wasser aus. Dabei kann es neben einem hohen Wasserverbrauch zu einem Wasserschaden kommen, insbesondere wenn das Rückspülwasser nicht wie in Kapitel „Ableitung des Rückspülwassers“ beschrieben abgeleitet wird.

5.4.1 Rückspülintervall

Die Hauswasserstation muss rückgespült werden:

- spätestens alle sechs Monate gemäß DIN EN 13443-1 (Herstellerempfehlung: alle zwei Monate)
- wenn der Wasserdruck nachlässt
- wenn die Hauswasserstation sichtbar verschmutzt ist



An der Hauswasserstation ist ein Anzeigeknopf angebracht. Er lässt sich entlang der Monatsskala verschieben. Dadurch kann das Rückspülintervall überwacht werden.

**ACHTUNG**

(siehe Kapitel „Sicherheitshinweise und Gefahren bei Nichtbeachtung“)

Ist das Intervall bis zur nächsten Rückspülung größer als zwei Monate, so kann es zu einem Festsetzen der Partikel auf dem Filtergewebe beziehungsweise zu einem zu großen Filterdruckwiderstand führen.

Unbefugte Personen dürfen die Hauswasserstation nicht bedienen! Personen, die die Hauswasserstation bedienen, müssen die Betriebsanleitung beachten. Bei Nichtbeachtung muss mit Sach- und Personenschaden gerechnet werden.

Bei Neuinstallationen wird erfahrungsgemäß in der Anfangszeit verstärkt Schmutz abgelagert. In diesem Fall muss öfters gespült werden als normal.

Wird nicht rechtzeitig gespült, kann dies zu Beschädigungen des Siebes führen. Größere Mengen an gefilterten Partikeln können das Siebgewebe verformen und im Extremfall zum Reißen des Siebes führen. Dadurch ist eine Funktion der Hauswasserstation nicht mehr gewährleistet. Außerdem können größere Schmutzmengen zur mechanischen Beeinträchtigung der Rückspülfunktion führen.

5.5 Umbauten / Veränderungen / Ersatzteile**ACHTUNG**

(siehe Kapitel „Sicherheitshinweise und Gefahren bei Nichtbeachtung“)

Es dürfen nur Original-Ersatzteile verwendet werden!

Eigenmächtige Umbauten und Veränderungen sind aus Sicherheitsgründen verboten! Diese können die Funktion der Hauswasserstation beeinträchtigen, zu Undichtheiten und im Extremfall zum Bersten der Hauswasserstation führen. Die aufgedruckten Prüfzeichen sind nur bei der Verwendung von Original-Ersatzteilen gültig.

5.5.1 Wartung / Reparatur

Vor Arbeiten an der Hauswasserstation, die über die reine betriebsbedingte Bedienung hinausgehen, muss die Hauswasserstation druckfrei gemacht werden! Bei Nichtbeachtung kann es durch unkontrolliertes Austreten von Wasser zu Wasserschäden im Haus kommen. Es müssen die in den Kapiteln „Installation“ und „Instandhaltung“ genannten Anweisungen genau eingehalten werden.

5.6 Betriebsunterbrechung



ACHTUNG

(siehe Kapitel „Sicherheitshinweise und Gefahren bei Nichtbeachtung“)

Wenn eine Hauswasserstation abgeflanscht oder abgeschraubt werden muss, ist das Kapitel „Bestimmungsgemäße Verwendung“ unbedingt zu beachten!

- Die Flanschflächen vor Beschädigungen schützen! Beschädigte Flanschflächen können nicht mehr dicht schließen. Durch austretendes Wasser können infolge davon Haus und Einrichtung beschädigt werden.

- Sicherstellen, dass kein Schmutz in die Hauswasserstation gelangen kann! Dieser Schmutz kann bei Wiederinbetriebnahme der Hauswasserstation mit Trinkwasser in Kontakt kommen und an dieses abgegeben werden. Personen, die verschmutztes Wasser aufnehmen, sind gesundheitlich gefährdet.
- Die Hauswasserstation frostfrei lagern! Durch Frost kann in Hohlräumen der Hauswasserstation eingeschlossenes Wasser gefrieren, wobei die Hauswasserstation mechanisch so beschädigt werden kann, dass sie beim Betriebsdruck undicht wird oder bersten kann. Durch austretendes Wasser können größere Sachschäden im Haus entstehen. Außerdem können Personen, die sich in der Nähe der Hauswasserstation aufhalten, durch abplatzende Filterteile verletzt werden.
- Bei der Wiederinbetriebnahme der Hauswasserstation wie bei einer neuen Hauswasserstation verfahren.

6 Störung

Das Öffnen der Geräte und der Austausch von wasserdruckbelasteten Teilen darf nur durch konzessionierte Personen erfolgen, um die Gerätesicherheit und Dichtheit zu gewährleisten.

Hilfe bei Störungen:

Störung	Ursache	Behebung
Rückspülwasser läuft nach.	Keramik-Spülventil ist nicht ganz geschlossen.	Rückspülung wiederholen und anschließend das Handrad bis zum Einrasten drehen!
	Schmutz im Keramik-Spülventil.	
Wasserdurchfluss lässt nach.	Sieb ist verstopft.	Rückspülung durchführen!
Undichtheiten an der Hauswasserstation.	Hauswasserstation wurde höheren Temperaturen oder Lösungsmitteln ausgesetzt.	Installateur oder nächstgelegenen Kundendienst informieren!
Filterglocke wird trüb.		
Haarrisse auf der Filterglocke.		
Nachdruck steigt bei Nulldurchfluss langsam an.	Unzulässiger Druckanstieg durch Brauchwassererwärmung.	Überprüfung des Sicherheitsventils des Warmwasserboilers! Installateur oder nächstgelegenen Kundendienst informieren!
	Verschleiß der Druckmindererkartusche.	

7 Instandhaltung



ACHTUNG

(siehe Kapitel „Sicherheitshinweise und Gefahren bei Nichtbeachtung“)

Unbedingt Kapitel „Bestimmungsgemäße Verwendung“ beachten!

7.1 Reinigung



ACHTUNG

(siehe Kapitel „Sicherheitshinweise und Gefahren bei Nichtbeachtung“)

Zur Reinigung von Gehäuse und transparenter Filterglocke darf nur klares Trinkwasser verwendet werden.

Haushaltsübliche Allzweckreiniger und Glasreiniger können bis zu 25 % Lösemittel bzw. Alkohol (Spiritus) enthalten.

Diese Substanzen können die Kunststoffteile chemisch angreifen, was zu Versprödungen bis hin zum Bruch führen kann.

Derartige Reiniger dürfen daher nicht verwendet werden.

8 Gewährleistung und Wartung

Um Ihren gesetzlichen Gewährleistungsanspruch zu erhalten, ist es erforderlich, dass die Rückspülung nach vorliegenden Betriebsbedingungen erfolgt (siehe Kapitel 5.4.1).

Die DIN EN 13443-1 schreibt vor: „Mindestens alle sechs Monate muss [...] rückgespült [...] werden.“

JUDO empfiehlt jedoch, alle zwei Monate eine Rückspülung vorzunehmen!

Weiterhin ist eine jährliche Überprüfung des eingestellten Ausgangsdruckes am Druckmessgerät (Sichtkontrolle) bei Nulldurchfluss und Spitzendurchfluss (große Entnahme) erforderlich.

Um den Verfahrenserfolg auch nach der Inbetriebnahme auf viele Jahre zu erreichen, ist eine regelmäßige Inspektion und routinemäßige Wartung der Anlage unerlässlich. Im Haustechnikbereich ist dies durch die DIN EN 806-5 geregelt.

Ein Wartungsvertrag sichert am besten eine gute Betriebsfunktion auch über die Gewährleistungszeit hinaus.

Es ist anzustreben, dass die regelmäßigen Wartungsarbeiten und die Versorgung mit Verbrauchsmaterial bzw. Verschleißmaterial usw. durch das Fachhandwerk oder den Werkskundendienst erfolgen.

9 Datenblatt

9.1 Typ

JUDO JUKO-EXPRESS CONNECTION
Hauswasserstation

Kurzbezeichnung: JUKO-EC

9.2 Ausführungsarten

Modell	Best.-Nr.
JUKO-EC ¾"	8170312
JUKO-EC 1"	8170313
JUKO-EC 1¼"	8170314

9.3 Technische Daten

Für alle Gerätegrößen gilt:

- Maximale Umgebungs- und Wassertemperatur: 30 °C
- **Das zu filtrierende Wasser muss der europäischen Trinkwasserrichtlinie entsprechen!**
- Gewindeanschluss nach DIN EN 10226-1

Nenndruck

Modell	Betriebsdruck	Nenn- druck
JUKO-EC ¾" - 1¼"	1,5 - 16 bar	PN 16

Gewicht

Modell	Gewicht
JUKO-EC ¾"	2,9 kg
JUKO-EC 1"	3,1 kg
JUKO-EC 1¼"	3,4 kg

Nenndurchfluss

Modell	Nenndurchfluss
JUKO-EC ¾"	2,3 m³/h
JUKO-EC 1"	3,6 m³/h
JUKO-EC 1¼"	5,8 m³/h

Rückspülvolumenstrom

Modell	Rückspülvolumenstrom
JUKO-EC ¾"	0,3 l/s
JUKO-EC 1"	0,3 l/s
JUKO-EC 1¼"	0,3 l/s

Der angegebene Rückspülvolumenstrom gilt bei 2 - 3 bar Netzdruck und für ein vollständig geöffnetes Spülwasserventil.

9.4 Einbaumaße

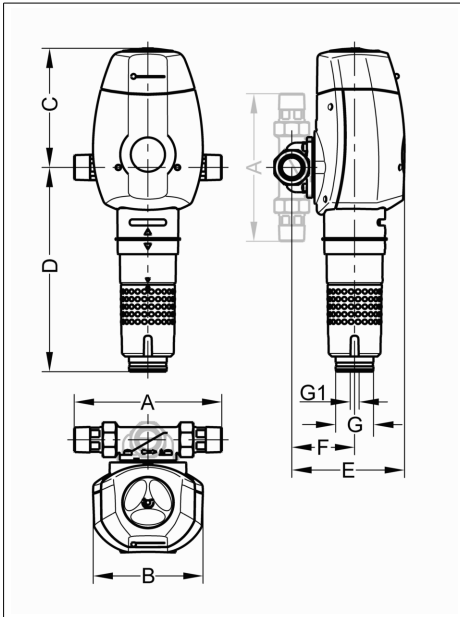


Abb. 8: Einbaumaße JUKO-EC

Der Einbaudrehflansch (JQE) kann bei der Montage der Hauswasserstation sowohl horizontal als auch vertikal stehen.

Modell	A	B	C	D	E	F	G	G1
JUKO-EC ¾"	180	146	158	270	149	83	50	13
JUKO-EC 1"	195	146	158	270	149	83	50	13
JUKO-EC 1¼"	230	146	158	270	154	88	50	13

Alle Maße in [mm] (siehe Abb. 8)

A = Einbaulänge (Drehflansch)

B = Gerätebreite

C = Höhe oberhalb Rohrmitte

D = Höhe unterhalb Rohrmitte

E = Einbautiefe bis Rohrmitte

F = Abwasseranschlussmitte bis Rohrmitte

G = Nennweite Abwasser

G1 = Nennweite Abwasser (alternativ)

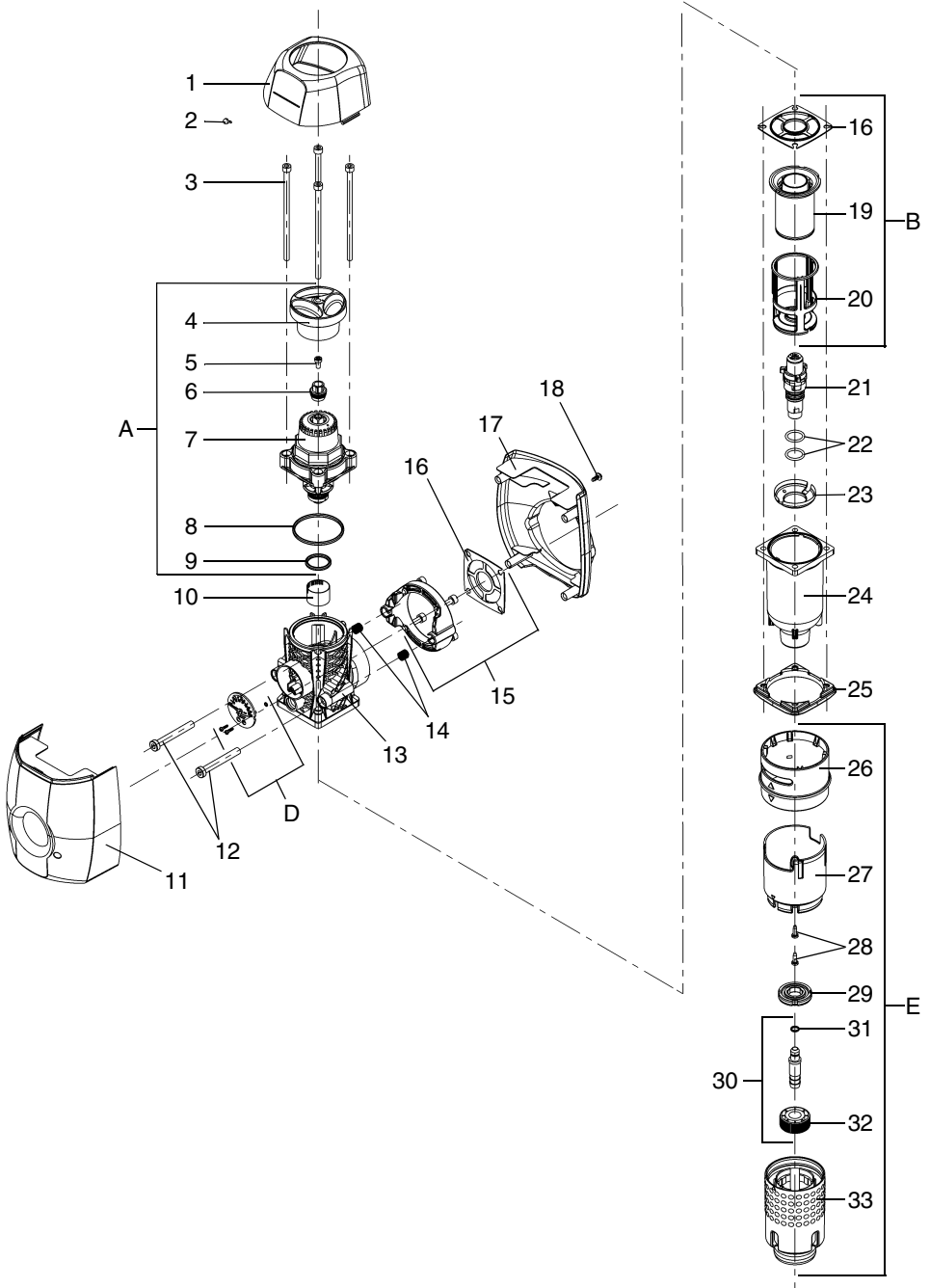
9.5 Lieferumfang

- Fertig vormontierte Hauswasserstation
- Einbau- und Betriebsanleitung
- 1 x Einbaudrehflansch JQE ¾", 1" oder 1¼" mit Bajonettanschluss und Verschraubung

9.6 Zubehör

- JUDO QUICKSET-Reihe JQR (Best.-Nr. 8250041)
Zur Reihenschaltung zweier Geräte, z. B. Hauswasserstation und Wasserbehandlungsanlage.
- JUDO Automatik-Set JAUS (Best.-Nr. 8170244)
Zum nachträglichen Aufrüsten der manuellen Hauswasserstation zu einer Automatik-Hauswasserstation.

10 Ersatzteile



Ersatzteilliste JUKO-EC ¾" - 1¼"

Pos.	Benennung (Empfohlenes durchschnittliches Austauschintervall bei Verschleißteil [*])	Stück	Best.-Nr.	VE ¹ /Stück
A	Verschleißteilset „Druckmindererkartusche“ (bestehend aus Pos. 4, 5, 6, 7, 8, 9) ****	1	2170506	105
B	Verschleißteilset „Siebeinsatz und Saugrohr“ (bestehend aus Pos. 16, 19, 20) ****	1	2990411	101
C	Verschleißteilset „Spülventil und Dichtungssatz“ (bestehend aus Pos. 16, 21, 22, 31) ****	1	2170561	73
D	Ersatzteilset „Manometer“	1	2170508	18
E	Ersatzteilset „Handrad Rückspülung“ (bestehend aus Pos. 26, 27, 28, 29, 30, 32, 33)	1	2170559	121
1	Gehäuseabdeckung oben bedruckt	1		
2	Anzeigeknopf	1		
3	Zylinderschraube M6x130 (Set mit 4 Stück)	4	2060462	11
4	Handrad Druckminderer	1		
5	Zylinderschraube M5x10	1		
6	Einrastadapter	1		
7	Druckmindererkartusche	1		
8	O-Ring 52x3,5	1		
9	O-Ring 25x3,5	1		
10	Geräuschsieb	1		
11	Gehäuseabdeckung vorne bedruckt	1		
12	Zylinderschraube M8x60	2		
13	Grundgehäuse ¾" - 1¼"	1		
14	Druckfeder	2		
15	Flanschring komplett	1		
16	Profilflanschdichtung	2		
17	Gehäuseabdeckung hinten	1		
18	Linsenschraube 4x10	1		
19	Siebeinsatz	1		
20	Saugrohr	1		
21	Spülventil	1		
22	O-Ring 18x2,5	2		
23	Saugrohrboden	1		
24	Filterglocke + Pos. 16, 23, 25	1	2170439	135
25	Flansch	1		
26	Abdeckung Filterglocke OT	1		
27	Abdeckung Filterglocke UT	1		
28	Linsenblechschraube 3,9x13	2		
29	Distanzscheibe	1		

Ersatzteilliste JUKO-EC ¾" - 1¼"

Pos.	Benennung (Empfohlenes durchschnittliches Austauschintervall bei Verschleißteil [*])	Stück	Best.-Nr.	VE¹/Stück
30	Schlauchanschlussstück + Pos. 31, 32	1	2170182	10
31	O-Ring 6,07x1,3	1		
32	Überwurfmutter	1		
33	Handrad Rückspülung	1		

1) VE = Verrechnungseinheit (Artikel ohne VE sind nur im Set erhältlich.)

Austauschintervall: * = 1 Jahr, **** = 4 Jahre

11 Entsorgung

Verpackungsabfall ist dem örtlich eingerichteten Recycling-System zuzuführen.

Zum Schutz der Umwelt dürfen Altgeräte nicht über den Hausmüll entsorgt werden. Stattdessen die kommunalen Sammel- bzw. Rücknahmestellen nutzen, die zur kostenlosen und umweltgerechten Entsorgung verpflichtet sind.

12 Kundendienst



JUDO Wasseraufbereitung GmbH

Postfach 380 • D-71351 Winnenden
Tel. +49 (0)7195 / 692-0
e-mail: info@judo.eu • judo.eu



JUDO Wasseraufbereitung GmbH • Niederlassung Österreich

Zur Schleuse 5 • A-2000 Stockerau
Tel. +43 (0)22 66 / 6 40 78 • Fax +43 (0)22 66 / 6 40 79
e-mail: info@judo-online.at • judo-online.at



JUDO Wasseraufbereitung AG

Industriestrasse 15 • CH-4410 Liestal
Tel. +41 (0)61 906 40 50 • Fax +41 (0)61 906 40 59
e-mail: info@judo-online.ch • judo-online.ch



JUDO Wasseraufbereitung GmbH • Filiaal-Filiale BeNeLux

Laarbeeklaan-Av. du Laerbeek, 72 A1 • B-1090 Brussel-Bruxelles
Tel./Tél. +32 (0)24 60 12 88 • Fax +32 (0)24 61 18 85
e-mail: info.benelux@judo.eu • judo.eu



JUDO France S.à.r.L

76 Rue de la Plaine des Bouchers (Technosud) • F-67100 Strasbourg
Tel. +33 (0)3 88 65 93 94 • Fax +33 (0)3 88 65 98 49
e-mail : info@judo.fr • judo.fr

Eingebaut durch:

JUDO JULIA Dosierpumpe für JUL-Mineral- lösung gegen Korrosion (braunes Wasser) und Kalkablagerungen.	JUDO ECO-SAFE Der Leckageschutz zum Kombinieren mit den Rück- spül-Schutzfiltern der EC- Klasse.	JUDO HEIFI-KOM PLUS Kombination aus Heizungs- Rückspülfilter und Heizungs- Nachspeisestation zur Erfüllung der DIN EN 1717.
JUDO i-soft Der erste und einzige intelligente, vollautomati- sche Wasserenthärter - weltweit. Optional mit Leckageschutz.	JUDO i-balance Intelligenter Kalkschutz ohne Zusatzstoffe oder Kartuschenwechsel.	

Sämtliche Bild-, Maß- und Ausführungsangaben entsprechen dem Tag der Drucklegung. Änderungen, die dem technischen Fortschritt und der Weiterentwicklung dienen, behalten wir uns vor. Modell- und Produktansprüche können nicht geltend gemacht werden.

1702253 • 2019/01