

Einbau- und Betriebsanleitung JUDO SPÜLI-PLUS

Hauswasserstation $\frac{3}{4}$ " – $1\frac{1}{4}$ "

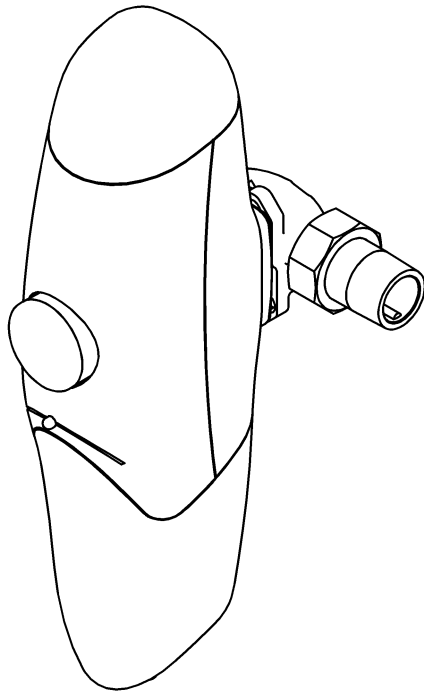
Gültig für: EU-Länder und Schweiz

Sprache: deutsch

Achtung:

Vor Einbau und Inbetriebnahme die Einbau- und Betriebsanleitung und Sicherheitshinweise lesen und beachten!

Immer dem Betreiber übergeben.



Anfragen, Bestellungen, Kundendienst

JUDO Wasseraufbereitung GmbH

Postfach 380

D-71351 Winnenden

e-mail: info@judo.eu

judo.eu

Hausanschrift

JUDO Wasseraufbereitung GmbH

Hohreuschstraße 39 - 41

D-71364 Winnenden

**Sehr geehrte Kundin,
sehr geehrter Kunde,**

wir bedanken uns für das Vertrauen, das Sie uns mit dem Kauf dieses Gerätes entgegengebracht haben. Mit dieser Hauswasserstation haben Sie ein Gerät erworben, das sich auf dem neuesten Stand der Technik befindet.

Diese Hauswasserstation ist für den Einsatz im kalten Trinkwasser bis zu einer Wasser- und Umgebungstemperatur von maximal 30 °C (86 °F) geeignet.

Diese Hauswasserstation wird in Trinkwasserinstallationen zur Filtration, zur Druckreduzierung und zur Verhinderung des Rückfließens von Trinkwasser eingesetzt. Ein Eingangsdruck von maximal 16 bar kann auf einen Ausgangsdruck von 1,5 bar bis 6 bar eingestellt werden. Der werkseitig eingestellte Ausgangsdruck beträgt 4 bar.

Jedes Gerät wurde vor der Auslieferung gewissenhaft überprüft. Sollten dennoch Schwierigkeiten auftreten, wenden Sie sich bitte an den zuständigen Kundendienst (siehe Rückseite).

Warenzeichen:

In dieser Unterlage verwendete Warenzeichen sind geschützte und eingetragene Warenzeichen der jeweiligen Inhaber.

© JUDO Wasseraufbereitung GmbH

D-71364 Winnenden

Alle Rechte vorbehalten.

Nachdruck - auch auszugsweise - nur mit besonderer Genehmigung.

Inhaltsverzeichnis	
1. Zu dieser Betriebsanleitung	3
1.1 Verwendete Symbole	4
1.2 Sicherheitshinweise und Gefahren bei Nichtbeachtung	4
1.3 Verwendete Einheiten	4
2. Bestimmungsgemäße Verwendung	5
2.1 Wasserdruck	5
2.2 Hinweis auf besondere Gefahren	5
3. Produktangaben	6
3.1 Einsatzzweck	6
3.2 Prüfzeichen	6
3.3 Verwendete Werkstoffe	6
4. Installation	7
4.1 Allgemeines	7
4.2 Ableitung des Rückspülwassers	9
5. Betrieb	10
5.1 Inbetriebnahme	10
5.2 Druckeinstellung	10
5.3 Funktionsbeschreibung	11
5.4 Rückspülung	12
5.5 Umbauten / Veränderungen / Ersatzteile	13
5.6 Betriebsunterbrechung	13
6. Störung	14
7. Instandhaltung	15
7.1 Reinigung	15
8. Gewährleistung und Wartung	15
9. Datenblatt	16
9.1 Typ	16
9.2 Ausführungsarten	16
9.3 Technische Daten	16
9.4 Einbaumaße	17
9.5 Lieferumfang	17
9.6 Zubehör	17
10. Ersatzteile	18
11. Kundendienst	20

1. Zu dieser Betriebsanleitung



ACHTUNG



(siehe Kapitel „Sicherheitshinweise und Gefahren bei Nichtbeachtung“)

Die Betriebsanleitung muss ständig am Einsatzort der Hauswasserstation verfügbar sein.

Diese Betriebsanleitung soll es erleichtern, die Hauswasserstation kennenzulernen und die bestimmungsgemäßen Einsatzmöglichkeiten zu nutzen.

Die Betriebsanleitung enthält wichtige Hinweise, um die Hauswasserstation sicher, sachgerecht und wirtschaftlich zu betreiben. Sie enthält grundlegende Hinweise, die bei Installation, Betrieb sowie Instandhaltung zu beachten sind. Die Beachtung dieser Hinweise hilft, Gefahren zu vermeiden, Reparaturkosten zu vermindern und die Zuverlässigkeit sowie die Lebensdauer der Hauswasserstation zu erhöhen.

Die Betriebsanleitung ist von jeder Person zu lesen und anzuwenden, die mit Arbeiten an der Hauswasserstation beauftragt ist, zum Beispiel:

- **Installation**
- **Betrieb**
- **Instandhaltung**
(Wartung, Inspektion, Instandsetzung)

Installation und Instandhaltung darf nur durch vom Hersteller autorisiertes Personal erfolgen, das in der Lage ist, die in der Einbau- und Betriebsanleitung genannten Anweisungen und die landesspezifischen Vorschriften zu erfüllen.

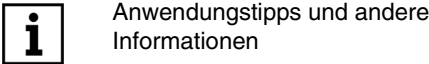
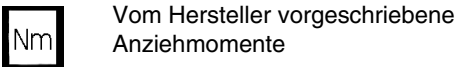
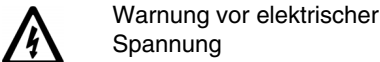
Neben der Betriebsanleitung und den im Verwenderland und an der Einsatzstelle geltenden verbindlichen Regelungen zur Unfallverhütung sind auch die anerkannten fachtechnischen Regeln für sicherheits- und fachgerechtes Arbeiten zu beachten.

Daher ist diese Betriebsanleitung unbedingt vor Installation, Inbetriebnahme und Instandhaltung vom Monteur sowie dem zuständigen Fachpersonal/Betreiber zu lesen.

Es sind nicht nur die unter dem Kapitel „Bestimmungsgemäße Verwendung“ aufgeführten, allgemeinen Sicherheitshinweise zu beachten, sondern auch die, unter den anderen Hauptpunkten eingefügten, speziellen Sicherheitshinweise.

1.1 Verwendete Symbole

Die in dieser Betriebsanleitung enthaltenen Sicherheitshinweise sind mit folgenden Symbolen gekennzeichnet:



Direkt an der Hauswasserstation angebrachte Hinweise, wie z. B.:

- Fließrichtung (siehe Abb. 1)
- Typenschild
- Reinigungshinweis

müssen unbedingt beachtet und in vollständig lesbarem Zustand gehalten werden.

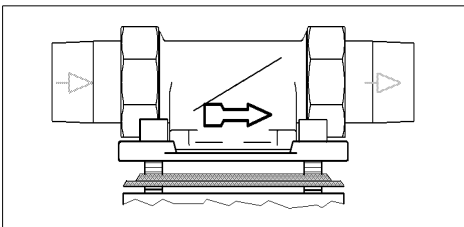


Abb. 1: Einbaudrehflansch

1.2 Sicherheitshinweise und Gefahren bei Nichtbeachtung

Im Einzelnen kann die Nichtbeachtung der allgemeinen Gefahrensymbole beispielsweise folgende Gefährdungen nach sich ziehen:

- Versagen wichtiger Funktionen der Hauswasserstation.
- Gefährdung von Personen durch elektrische und mechanische Einwirkungen.
- Gefährdung von Personen und Umgebung durch Leckage.

Jede sicherheitsbedenkliche Arbeitsweise ist zu unterlassen.

Die Nichtbeachtung dieser Betriebsanleitung und deren Sicherheitshinweise kann sowohl eine Gefährdung für Personen als auch für Umwelt und Hauswasserstationen zur Folge haben.

1.3 Verwendete Einheiten

Abweichend vom Internationalen Einheitensystem (SI = System International) werden folgende Einheiten verwendet:

Einheit	Umrechnung
°F	°F = 9/5 °C + 32
bar	1 bar = 10 ⁵ Pa = 0,1 N/mm ²
¾"	DN 20
1"	DN 25
1¼"	DN 32

2. Bestimmungsgemäße Verwendung

Die Installation und die Nutzung der Hauswasserstation unterliegen jeweils den geltenden nationalen Bestimmungen.

Neben der Betriebsanleitung, den im Verwenderland und an der Einsatzstelle geltenden verbindlichen Regelungen zur Unfallverhütung sind auch die anerkannten fachtechnischen Regeln für sicherheits- und fachgerechtes Arbeiten zu beachten.

Das zu filtrierende Wasser muss der europäischen Trinkwasserrichtlinie entsprechen!

Vor einer Nutzung mit Wasser anderer Qualität beziehungsweise mit Zusätzen ist unbedingt mit dem Hersteller/Lieferer Rücksprache zu halten!

Die Hauswasserstation ist für den Einsatz im kalten Trinkwasser bis zu einer Umgebungstemperatur von maximal 30 °C (86 °F) geeignet. Er ist nach dem neuesten Stand der Technik und den anerkannten sicherheitstechnischen Regeln in Deutschland hergestellt.

Die Hauswasserstation darf ausschließlich wie in der Betriebsanleitung beschrieben genutzt werden. Eine andere oder darüber hinausgehende Nutzung gilt als nicht bestimmungsgemäß.

Es bestehen zusätzliche Gefahren bei nichtbestimmungsgemäßer Verwendung und bei Nichtbeachtung der Gefahrensymbole und Sicherheitshinweise. Für hieraus resultierende Schäden haftet der Hersteller/Lieferer nicht. Das Risiko trägt allein der Anwender.

Zur bestimmungsgemäßen Verwendung gehört auch das Beachten der Betriebsanleitung. Vor einer Nutzung der Hauswasserstation außerhalb der in der Betriebsanleitung aufgeführten Einsatzgrenzen ist unbedingt mit dem Hersteller/Lieferer Rücksprache zu halten. Die Hauswasserstationen sind nur in technisch einwandfreiem Zustand sowie bestimmungsgemäß, sicherheits- und gefahrenbewusst unter Beachtung der Betriebsanleitung zu benutzen!

Funktionsstörungen umgehend beseitigen lassen!

2.1 Wasserdruck

Der Wasserdruck muss zwischen 1,5 bar und 10 bar liegen.

Diese Hauswasserstation wird in Trinkwasserinstallationen zur Filtration und zur Druckreduzierung von Trinkwasser eingesetzt. Ein Eingangsdruck von max. 16 bar kann auf einen Ausgangsdruck von 1,5 bar bis 6 bar eingestellt werden. Der werkseitig eingestellte Ausgangsdruck beträgt 4 bar.

2.2 Hinweis auf besondere Gefahren

2.2.1 Elektrische Geräte / Einrichtungen



Es dürfen sich keine elektrischen Leitungen und Geräte unterhalb oder in unmittelbarer Nähe der Hauswasserstation befinden!

Elektrische Geräte / Einrichtungen, die nicht spritzwassergeschützt sind und sich in der Nähe der Hauswasserstation befinden, können durch Wasser, das bei Rückspülung oder unsachgemäßer Verwendung aus der Hauswasserstation austritt, beschädigt werden. Sind die elektrischen Geräte / Einrichtungen an die Stromversorgung angeschlossen, kann es außerdem zu einem Kurzschluss kommen. Für Personen besteht in diesem Fall die Gefahr eines Stromschlages. In der Nähe befindliche elektrische Geräte / Einrichtungen müssen deshalb spritzwassergeschützt sein bzw. den gesetzlichen Vorschriften für Nassräume entsprechen (IP44).

3. Produktangaben

prüft und berechtigt, das DIN-DVGW-Zeichen zu tragen.

3.1 Einsatzzweck

Die Hauswasserstation ist für den Einsatz in kaltem Trinkwasser bis zu einer Wassertemperatur von 30 °C (86 °F) geeignet.

Diese Hauswasserstation wird in Trinkwasserinstallationen zur Filtration und zur Druckreduzierung von Trinkwasser eingesetzt.



ACHTUNG

(siehe Kapitel „Sicherheitshinweise und Gefahren bei Nichtbeachtung“)

Informationen zu Einsatzbeschränkungen sind im Kapitel „Bestimmungsgemäße Verwendung“ zu finden.

Die Hauswasserstation entzieht dem Wasser grob- und feinkörnige Partikel, die größer oder gleich der Maschenweite der Hauswasserstation sind.



Partikel, die kleiner als die gelieferte Maschenweite sind, und Trübstoffe können nicht aus dem Wasser gefiltert werden.

3.2 Prüfzeichen



Abb. 2: DIN-DVGW-Zeichen

Die Hauswasserstationen entsprechen den technischen Regeln für Trinkwasser-Installationen gemäß DIN EN 806 ff. und der nationalen Ergänzung DIN 1988 ff. sowie der DIN EN 1717. Sie sind vom DVGW (Deutscher Vereinigung des Gas- und Wasserfaches e.V. Technisch-wissenschaftlicher Verein) gemäß den Anforderungen der DIN EN 13443-1, DIN 19628 und DIN EN 1567 (Druckstufe PN16) für mechanische Hauswasserstationen im Trinkwasserbereich ge-

3.3 Verwendete Werkstoffe

Die zur Verwendung kommenden Werkstoffe sind gegenüber den im Trinkwasser zu erwartenden physikalischen, chemischen und korrosiven Beanspruchungen beständig und erfüllen die in der DIN EN 13443-1, DIN 19628 („Mechanisch wirkende Filter in der Trinkwasser-Installation“) und DIN EN 1567 („Gebäudearmaturen - Druckminderer und Druckmindererkombinationen für Wasser“) geforderten Vorgaben. Alle Werkstoffe sind hygienisch und physiologisch unbedenklich. Kunststoffe erfüllen die KTW-Leitlinie des Umweltbundesamtes und das DVGW-Arbeitsblatt W270. Metallische Werkstoffe erfüllen die Anforderungen der DIN 50930-6.

4. Installation

4.1 Allgemeines



(siehe Kapitel „Sicherheitshinweise und Gefahren bei Nichtbeachtung“)

Die Installation darf nur von geeignetem Fachpersonal durchgeführt werden.

Das Kapitel „Bestimmungsgemäße Verwendung“ ist unbedingt zu beachten!

Die Rohrleitung muss die Hauswasserstation sicher tragen können.

Ansonsten kann es zu einer mechanischen Beschädigung der Rohrleitung bis hin zum Bruch kommen. Daraus können größere Wasserschäden resultieren. Personen, die sich in der Nähe der Hauswasserstation aufhalten, sind in diesem Falle durch die größeren Wassermengen einem gesundheitlichen Risiko ausgesetzt. Deshalb müssen die Rohrleitungen gegebenenfalls zusätzlich fixiert bzw. gestützt werden.

Zur bequemen Bedienung und Wartung unbedingt die angegebenen Abstände einhalten (siehe Kapitel „Ableitungsmöglichkeiten für das Rückspülwasser“). Oberhalb und unterhalb der Hauswasserstation sollten mindestens 200 mm Freiraum eingehalten werden. Diese Abstände sind notwendig, um die Rückspülung ordnungsgemäß durchführen zu können (siehe Kapitel „Rückspülung“).

4.1.1 Anforderungen an den Einbauort

Der Raum für die Installation muss trocken und frostfrei sein! Unbefugte Personen dürfen zu der Hauswasserstation keinen Zugang haben!



(siehe Kapitel „Sicherheitshinweise und Gefahren bei Nichtbeachtung“)

- Die Umgebungstemperatur darf 30 °C (86 °F) nicht überschreiten! Bei höheren Temperaturen oder direkter Sonneneinstrahlung kann es zu Materialschäden bis hin zum Bruch der Filterglocke kommen.
- Um das Abwasser (Rückspülung) im Betrieb und auch bei einem eventuell auftretenden Defekt der Anlage sicher ableiten zu können, sind die in Kapitel „Installation“ gemachten Angaben genau einzuhalten! Kann das Abwasser (Rückspülung) nicht sicher und vollständig abgeleitet werden, so ist es möglich, dass Sachschäden an Haus und Einrichtung durch Wasser entstehen.
- Vor der Hauswasserstation muss ein Absperrventil installiert sein! Damit kann die Wasserzufuhr bei Installation, Wartung, Reparatur und Fehlfunktion der Hauswasserstation unterbrochen werden. Überschwemmungen und größere Wasserschäden an Hauseinrichtungen lassen sich so vermeiden.
- Das Gerät kann in alle handelsüblichen Trinkwasserleitungen eingebaut werden.
- Die Installation der Hauswasserstation **vor dem** Wasserzähler ist grundsätzlich nicht erlaubt!

4.1.2 Einbaulage



(siehe Kapitel „Sicherheitshinweise und Gefahren bei Nichtbeachtung“)

Die Hauswasserstation grundsätzlich in senkrechter Lage ($\pm 5^\circ$) installieren!

Wird dies nicht beachtet, so kann das Rückspülwasser unkontrolliert austreten und zu Wasserschäden führen.

4.1.3 Montage des Einbaudrehflansches

Die Montage erfolgt mit dem mitgelieferten Einbaudrehflansch. Der Einbaudrehflansch dient als Verbindungselement mit der Hauswasserinstallation.

Der Einbaudrehflansch ist sowohl für waagerechte als auch für senkrechte Rohrleitungen geeignet.

Der Einbaudrehflansch muss in Fließrichtung installiert werden. Diese ist durch einen eingegossenen Pfeil gekennzeichnet (siehe Abb. 4).

Bei Nichtbeachtung ist eine Funktion der Hauswasserstation nicht möglich.



(siehe Kapitel „Sicherheitshinweise und Gefahren bei Nichtbeachtung“)

Die Flanschfläche des Einbaudrehflansches muss senkrecht stehen! Der Einbaudrehflansch muss so montiert werden, dass keine mechanischen Verspannungen auftreten! Ansonsten kann es zu einer mechanischen Beschädigung bis hin zum Bruch der Rohrleitung oder des Einbaudrehflansches kommen. Daraus können größere Wasserschäden resultieren.

Personen, die sich in der Nähe der Hauswasserstation aufhalten, sind in diesem Falle durch die größeren Wassermengen einem gesundheitlichen Risiko ausgesetzt.

Beim Einbau ist deshalb darauf zu achten, dass keine großen Kräfte auf Rohrleitung, Einbaudrehflansch und Hauswasserstation einwirken.

4.1.4 Montage der Hauswasserstation

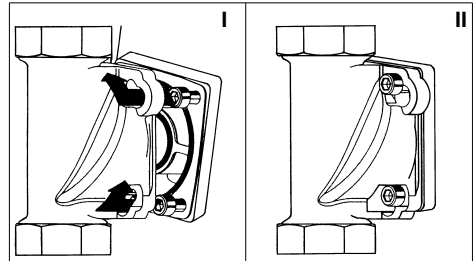


Abb. 3: Einbaudrehflansch mit Bajonett

Der Einbaudrehflansch für die Hauswasserstation ist mit Bajonettbohrungen ausgerüstet. Die erforderlichen Dichtungen und Schrauben sind an der Hauswasserstation vormontiert.

Die Schrauben nicht lösen!

- Die vier Flanschschrauben in die Bajonettbohrung am Einbaudrehflansch stecken (siehe Abb. 3 I).
- Die Hauswasserstation im Uhrzeigersinn bis zum Anschlag drehen (siehe Abb. 3 II).
- Die vier Flanschschrauben festziehen.



Das Anziehmoment (ca. 4 Nm) so wählen, dass die Dichtung schließt und die Hauswasserstation nicht beschädigt bzw. verspannt wird!



(siehe Kapitel „Sicherheitshinweise und Gefahren bei Nichtbeachtung“)

Das Profil der Profildichtung muss zum Einbaudrehflansch zeigen (siehe Abb. 4). Wird dies nicht beachtet, so kann es zu Undichtheiten und zum Austreten von Wasser kommen. Dabei können Wasserschäden an Haus und Einrichtung entstehen.

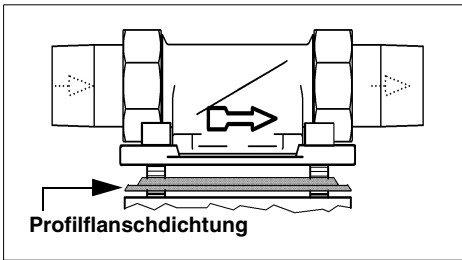


Abb. 4: Einbaudrehflansch

- Bei hohem Netzdruck kann Wasser aus dem Eimer spritzen. In diesem Falle sind Wasserschäden an Gegenständen, die sich in der Nähe der Hauswasserstation befinden, möglich.
- Wenn der Eimer zur Hälfte gefüllt ist, muss der Rückspülvorgang beendet werden. Andernfalls besteht die Möglichkeit, dass der Eimer überläuft. Deshalb muss der Eimer ausreichend dimensioniert sein und die Rückspülung sollte zügig durchgeführt werden.

4.2 Ableitung des Rückspülwassers



ACHTUNG

(siehe Kapitel „Sicherheitshinweise und Gefahren bei Nichtbeachtung“)

Für das Rückspülwasser muss ein ausreichend dimensionierter Abwasseranschluss (z. B. Bodenablauf) nach DIN 1986 vorhanden sein. Falls kein Abwasseranschluss vorliegt kann ein Eimer mit entsprechender Größe verwendet werden (siehe Abb. 5).

Die Dimensionierung richtet sich nach den örtlichen Gegebenheiten (z. B. Gefälle des Abwasserrohres, Anzahl der Umlenkungen, Länge der Abwasserleitung usw.). Sie muss mindestens so sein, dass das gesamte Abwasser zeitgleich abgeführt werden kann. Ist ein Abwasseranschluss direkt unter der Hauswasserstation nicht möglich, so kann das Spülwasser über einen Schlauch oder eine am Spülwasservertil zu montierende Leitung einige Meter zum nächsten Abwasseranschluss geführt werden. Diese Leitung muss die gleiche Dimension wie das Spülwasservertil haben.

Bei allen Möglichkeiten muss nach DIN EN 1717 auf einen freien Auslauf geachtet werden.

Wenn zur Rückspülung ein Eimer verwendet wird, sind folgende Punkte zu beachten:

4.2.1 Ableitungsmöglichkeiten für das Rückspülwasser

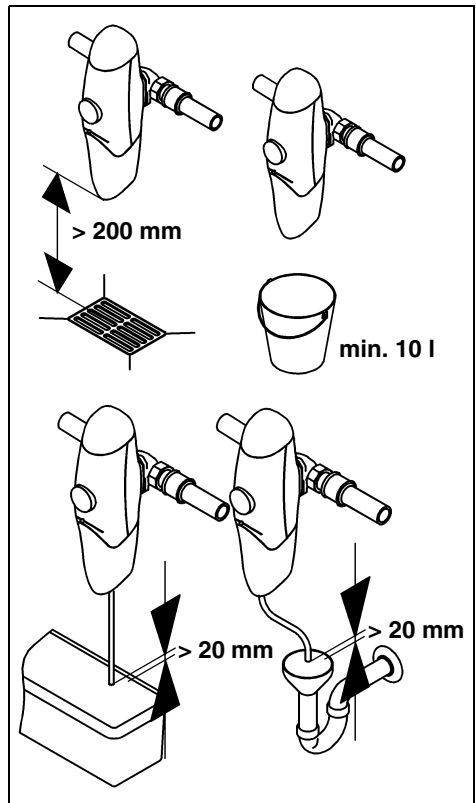


Abb. 5: Ableitmöglichkeiten

5. Betrieb



ACHTUNG



(siehe Kapitel „Sicherheitshinweise und Gefahren bei Nichtbeachtung“)

Unbedingt Kapitel „Bestimmungsgemäße Verwendung“ beachten!

5.1 Inbetriebnahme

Vor der Inbetriebnahme (Erstinbetriebnahme oder Inbetriebnahme nach Wartungsarbeiten) die Hauswasserstation mit Wasser **füllen** und **entlüften**!

- Dazu wird die Hauswasserstation nach der Installation durch Öffnen des vorgeschalteten Absperrventils mit Wasser gefüllt.
- Die Hauswasserstation steht nun unter Netzdruck.
- Die eingeschlossene Luft muss anschließend sofort aus der Hauswasserstation entfernt werden, um eine Beschädigung der Installation durch Druckstöße zu vermeiden. Die Entlüftung der Hauswasserstation wird mittels einer Rückspülung durchgeführt (siehe Kapitel „Rückspülung“).
- Nach dem Rückspülen und Entlüften ist die Hauswasserstation betriebsbereit.

5.2 Druckeinstellung

Der werkseitig eingestellte Druck von 4 bar kann wie folgt geändert werden:

- Die Senkschraube am Handrad des Druckminderers lösen.
- Handrad im Uhrzeigersinn drehen = Druckerhöhung.
- Handrad gegen den Uhrzeigersinn drehen = Druckreduzierung.
- Der Einstellbereich ist von 1,5 bar bis 6 bar wählbar.
- Kurzzeitig eine Entnahmestelle hinter der Hauswasserstation öffnen, somit erfolgt eine Druckentlastung und der eingestellte Druck kann abgelesen werden.
- Sobald der gewünschte Einstellbereich erreicht ist, die Senkschraube am Handrad des Druckminderers wieder anziehen.
- Das Feststellen der Senkschraube am Handrad des Druckminderers verhindert ein selbstständiges Verstellen des Einstellbereiches.

5.3 Funktionsbeschreibung

Durch den Einbaudrehflansch strömt ungefiltertes Wasser in die Hauswasserstation. Das Wasser strömt durch den Feinfilter von außen nach innen. Der gefilterte Schmutz bleibt an dem Siebgewebe des Feinfilters hängen. Der anhaftende Schmutz ist von außen durch die transparente Filterglocke sichtbar. Das gefilterte Wasser strömt weiter in den Druckminderer. Der eingestellte Nachdruck ist am Manometer ablesbar. Anschließend verlässt das gefilterte Wasser die Hauswasserstation über den Einbaudrehflansch.

Der Filter enthält einen Siebeinsatz mit einem silberbeschichteten Edelstahl-Sieb-gewebe. Diese Silberschicht gewährt im Filter eine optimale Keimschutzprophylaxe. Der Keimschutz eines solchen Siebeinsatzes ist nach ca. 3 Jahren Betrieb verbraucht, jedoch behält er seine Funktion als Schutzfilter bei. Soll die Keimschutzprophylaxe erhalten bleiben, muss der Siebeinsatz nach 3 Jahren durch autorisiertes Personal gewechselt werden.

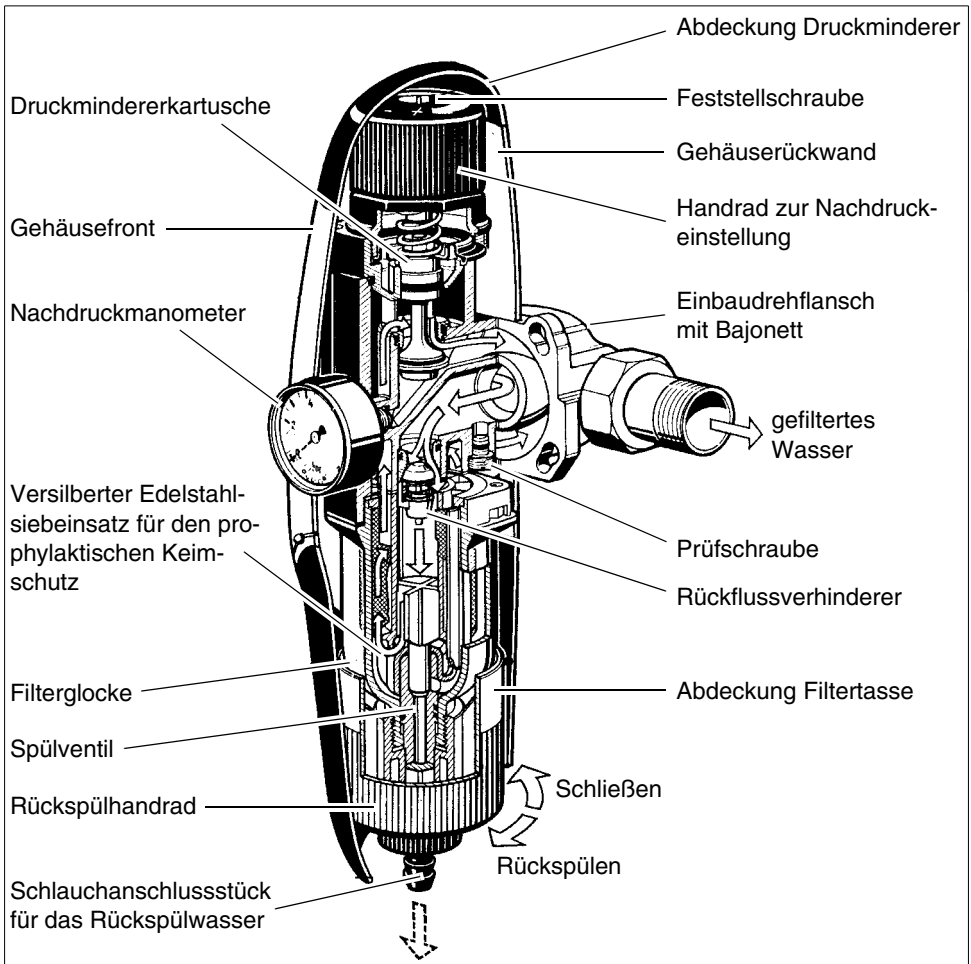


Abb. 6: Funktionsbeschreibung

5.4 Rückspülung

Um den gefilterten Schmutz vom Sieb- gewebe des Feinfilters zu entfernen, muss die Hauswasserstation in vorgegebenen Zyklen rückgespült (= gereinigt) werden.

i Das Rückspülen der Hauswasserstation erfolgt bei allen Gerätegrößen mit gereinigtem Wasser. Die Wasserversorgung in der Hausinstallation mit gereinigtem Wasser bleibt während des Rückspülvorganges erhalten. Während des Rückspülens kann kein Schmutzwasser in die Reinwasserseite gelangen.

Das Rückspülen erfolgt bei vollem Wasserleitungsdruck. Zum Reinigen des Siebes wird das Rückspülhandrad nach links bis zum Anschlag gedreht.

Das gereinigte Wasser strömt von innen nach außen durch die Siebfläche in die Saugrinne und reißt dabei die anhaftenden Partikel mit sich. Während dieser Zeit strömt Spülwasser aus. Das Siebgewebe des Feinfilters wird gereinigt. Gleichzeitig wird die Innenseite der transparenten Filterglocke mit den Wischerlippen des Saugrohres gesäubert.

Nach dem Reinigen muss das Rückspülhandrad wieder nach rechts bis zum Anschlag gedreht werden.

Dieser Rückspülvorgang kann bei Bedarf wiederholt werden.

i Sowohl der Verschmutzungsgrad als auch der Abreinigungsvorgang können von außen beobachtet werden.



ACHTUNG

(siehe Kapitel „Sicherheitshinweise und Gefahren bei Nichtbeachtung“)

Am Ende des Rückspülvorgangs, d. h. nachdem das Rückspülhandrad wieder ganz nach rechts bis zum Anschlag gedreht

wurde, darf kein Rückspülwasser mehr austreten.

Wird der Schließvorgang abgebrochen, so ist das Spülventil nicht vollständig geschlossen. Als Folge davon tritt permanent Wasser aus. Dabei kann es neben einem hohen Wasserverbrauch zu einem Wasserschaden kommen, insbesondere wenn das Rückspülwasser nicht wie im Kapitel „Ableitung des Rückspülwassers“ beschrieben abgeleitet wird.

5.4.1 Rückspülintervall

Die Hauswasserstation muss rückgespült werden:

- spätestens alle zwei Monate.
- wenn der Wasserdruck nachlässt.
- wenn die Hauswasserstation sichtbar verschmutzt ist.

i An der Hauswasserstation ist ein Anzeigeknopf angebracht. Er lässt sich entlang der Monatsskala verschieben. Dadurch kann das Rückspülintervall überwacht werden.



ACHTUNG

(siehe Kapitel „Sicherheitshinweise und Gefahren bei Nichtbeachtung“)

Ist das Intervall bis zur nächsten Rückspülung größer als zwei Monate, so kann es zu einem Festsetzen der Partikel auf dem Filtergewebe beziehungsweise zu einem zu großen Filterdruckwiderstand führen.

Unbefugte Personen dürfen die Hauswasserstation nicht bedienen! Personen, die die Hauswasserstation bedienen, müssen die Betriebsanleitung beachten. Bei Nichtbeachtung muss mit Sach- und Personenschaden gerechnet werden.

Bei Neuinstallationen wird erfahrungsgemäß in der Anfangszeit verstärkt Schmutz abgelagert. In diesem Fall muss öfters gespült werden als normal.

Wird nicht rechtzeitig gespült, kann dies zu Beschädigungen des Siebes führen. Größere Mengen an gefilterten Partikeln können das Siebgewebe verformen und im Extremfall zum Reißen des Siebes führen. Dadurch ist eine Funktion der Hauswasserstation nicht mehr gewährleistet. Außerdem können größere Schmutzmengen zur mechanischen Beeinträchtigung der Rückspülfunktion führen.

5.5 Umbauten / Veränderungen / Ersatzteile



(siehe Kapitel „Sicherheitshinweise und Gefahren bei Nichtbeachtung“)

Es dürfen nur Original-Ersatzteile verwendet werden!

Eigenmächtige Umbauten und Veränderungen sind aus Sicherheitsgründen verboten! Diese können die Funktion der Hauswasserstation beeinträchtigen, zu Undichtheiten und im Extremfall zum Bersten der Hauswasserstation führen. Die aufgedruckten Prüfzeichen sind nur bei der Verwendung von Original-Ersatzteilen gültig.

5.5.1 Wartung / Reparatur

Vor Arbeiten an der Hauswasserstation, die über die reine betriebsbedingte Bedienung hinausgehen, muss die Hauswasserstation druckfrei gemacht werden! Bei Nichtbeachtung kann es durch unkontrolliertes Austreten von Wasser zu Wasserschäden im Haus kommen. Es müssen die in den Kapiteln „Installation“ und „Instandhaltung“ genannten Anweisungen genau eingehalten werden.

5.6 Betriebsunterbrechung



(siehe Kapitel „Sicherheitshinweise und Gefahren bei Nichtbeachtung“)

Wenn eine Hauswasserstation abgeflanscht oder abgeschraubt werden muss, ist das Kapitel „Bestimmungsgemäße Verwendung“ unbedingt zu beachten!

- Die Flanschflächen vor Beschädigungen schützen! Beschädigte Flanschflächen können nicht mehr dicht schließen. Durch austretendes Wasser können infolge davon Haus und Einrichtung beschädigt werden.
- Sicherstellen, dass kein Schmutz in die Hauswasserstation gelangen kann! Dieser Schmutz kann bei Wiederinbetriebnahme der Hauswasserstation mit Trinkwasser in Kontakt kommen und an dieses abgegeben werden. Personen, die verschmutztes Wasser aufnehmen, sind gesundheitlich gefährdet.
- Die Hauswasserstation frostfrei lagern! Durch Frost kann in Hohlräumen der Hauswasserstation eingeschlossenes Wasser gefrieren, wobei die Hauswasserstation mechanisch so beschädigt werden kann, dass sie beim Betriebsdruck undicht wird oder bersten kann. Durch austretendes Wasser können größere Sachschäden im Haus entstehen.

Außerdem können Personen, die sich in der Nähe der Hauswasserstation aufhalten, durch abplatzende Filterteile verletzt werden.

- Bei der Wiederinbetriebnahme der Hauswasserstation wie bei einer neuen Hauswasserstation verfahren.

6. Störung

Das Öffnen der Geräte und der Austausch von wasserdruckbelasteten Teilen darf nur durch konzessionierte Personen erfolgen, um die Gerätesicherheit und Dichtheit zu gewährleisten.

Hilfe bei Störungen:

Störung	Ursache	Behebung
Rückspülwasser läuft nach.	Spülventil nicht ganz geschlossen.	Rückspülung wiederholen und anschließend das Handrad bis zum Anschlag drehen!
	Schmutz im Spülventil	
Wasserdurchfluss lässt nach.	Sieb ist verstopft.	Rückspülung durchführen!
Undichtheiten an der Hauswasserstation		Installateur oder nächstgelegenen Kundendienst informieren!
Filterglocke wird trüb.	Hauswasserstation wurde höheren Temperaturen oder Lösungsmitteln ausgesetzt.	Installateur oder nächstgelegenen Kundendienst informieren!
Haarrisse auf der Filterglocke		
Nachdruck steigt bei Nulldurchfluß langsam an.	Unzulässiger Druckanstieg durch Brauchwassererwärmung	Überprüfung des Sicherheitsventils des Warmwasserboilers! Installateur oder nächstgelegenen Kundendienst informieren!
	Verschleiß der Druckmindererkartusche	

7. Instandhaltung



ACHTUNG

(siehe Kapitel „Sicherheitshinweise und Gefahren bei Nichtbeachtung“)

Unbedingt Kapitel „Bestimmungsgemäße Verwendung“ beachten!

7.1 Reinigung



ACHTUNG

(siehe Kapitel „Sicherheitshinweise und Gefahren bei Nichtbeachtung“)

Zur Reinigung von Gehäuse und transparenter Filterglocke darf nur klares Trinkwasser verwendet werden.

Haushaltsübliche Allzweckreiniger und Glasreiniger können bis zu 25 % Lösemittel bzw. Alkohol (Spiritus) enthalten.

Diese Substanzen können die Kunststoffteile chemisch angreifen, was zu Versprödungen bis hin zum Bruch führen kann.

Derartige Reiniger dürfen daher nicht verwendet werden.

8. Gewährleistung und Wartung

Um Ihren gesetzlichen Gewährleistungsanspruch zu erhalten, ist es nach DIN EN 806-5 erforderlich, dass die „... Rückspülung nach vorliegenden Betriebsbedingungen, spätestens jedoch alle 2 Monate ...“ erfolgt.

Weiterhin ist eine jährliche „... Überprüfung des eingestellten Ausgangsdruckes am Druckmessgerät (Sichtkontrolle) bei Nulldurchfluss und Spitzendurchfluss (große Entnahme) ...“ erforderlich.

Um den Verfahrenserfolg auch nach der Inbetriebnahme auf viele Jahre zu erreichen, ist eine regelmäßige Wartung der Anlage unerlässlich. Im Haustechnikbereich ist dies durch die DIN EN 806-5 geregelt.

Ein Wartungsvertrag sichert am besten eine gute Betriebsfunktion auch über die Gewährleistungszeit hinaus.

Es ist anzustreben, dass die regelmäßigen Wartungsarbeiten und die Versorgung mit Verbrauchsmaterial bzw. Verschleißmaterial usw. durch das Fachhandwerk oder den Werkskundendienst erfolgen.

9. Datenblatt

9.1 Typ

JUDO SPÜLI-PLUS Hauswasserstation

Kurzbezeichnung: JSP

9.2 Ausführungsarten

Modell	Best.-Nr.
JSP ¾"	8160100
JSP 1"	8160101
JSP 1¼"	8160102

9.3 Technische Daten

Für alle Gerätegrößen gilt:

- Maximale Umgebungs- und Wassertemperatur: 30 °C (86 °F)
- **Das zu filtrierende Wasser muss der europäischen Trinkwasserrichtlinie entsprechen!**
- Gewindeanschluss nach DIN EN 10226-1

Nenndruck

Modell	Betriebsdruck	Nenndruck
JSP ¾" – 1¼"	1,5 – 16 bar	PN 16

Gewicht

Modell	Gewicht
JSP ¾"	2,9 kg
JSP 1"	3,1 kg
JSP 1¼"	3,4 kg

Nenndurchfluss

Modell	Nenndurchfluss
JSP ¾"	2,3 m³/h
JSP 1"	3,6 m³/h
JSP 1¼"	5,8 m³/h

Rückspülvolumenstrom

Modell	Rückspülvolumenstrom
JSP ¾"	0,3 l/s
JSP 1"	0,3 l/s
JSP 1¼"	0,3 l/s

Der angegebene Rückspülvolumenstrom gilt bei 2 - 3 bar Netzdruck und für ein vollständig geöffnetes Spülwasserventil.

9.4 Einbaumaße

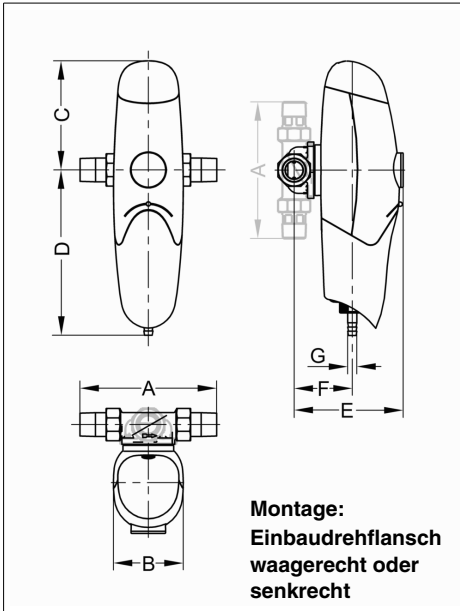


Abb. 7: Einbaumaße

Modell	A	B	C	D	E	F	G
JSP ¾"	180	100	155	235	155	82	½"
JSP 1"	195	100	155	235	155	82	½"
JSP 1¼"	230	100	155	235	160	87	½"

Alle Maße in [mm] (siehe Abb. 7)

A = Einbaulänge

B = Gerätebreite

C = Höhe oberhalb Rohrmittle

D = Höhe unterhalb Rohrmittle

E = Einbautiefe bis Rohrmittle

F = Abwasseranschlussmitte bis Rohrmittle

G = Nennweite Abwasser

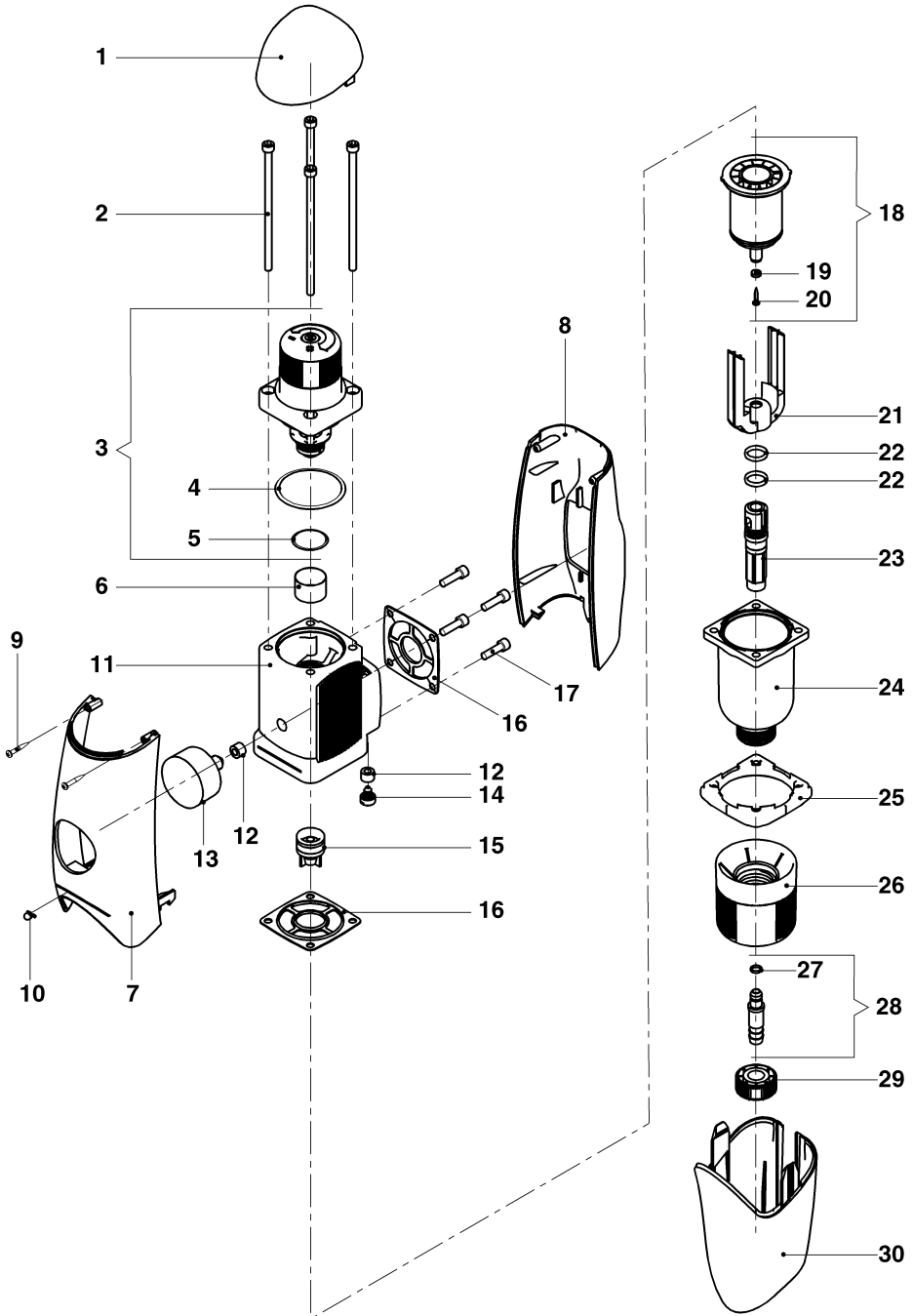
9.5 Lieferumfang

- Fertig vormontierte Hauswasserstation
- Einbau- und Betriebsanleitung
- 1 x Einbaudrehflansch
JQE ¾", 1" oder 1¼" mit Bajonett-anschluss und Verschraubung

9.6 Zubehör

- JUDO QUICKSET-Reihe JQR (Best.-Nr. 8250041).
Zur Reihenschaltung zweier Geräte, z. B. Hauswasserstation und Wasserbehandlungsanlage.

10. Ersatzteile



Ersatzteilliste JUDO SPÜLI-PLUS ¾" – 1¼"

Pos.	Benennung (Empfohlenes durchschnittliches Austauschintervall bei Verschleißteil [*])	Stück	Best.-Nr.	VE ¹⁾ /Stück	
	Ersatzteilset bestehend aus Pos. 16, 18, 22	1	2160022	108	
1	Abdeckung Druckminderer	1	1120417	15	
2	Zylinderschraube M6x130	4	1650134	6	
3	Kartusche	1	2150026	105	
4	O-Ring 52x3,5	1	1200113	7	
5	O-Ring 25x3,5	1	1200114	4	
6	Geräuschsieb	1	1400071	6	
7	Gehäusefront	1	2160119	45	
8	Gehäuserückwand ¾"	1	2160120	45	
8	Gehäuserückwand 1"	1	2160121	45	
8	Gehäuserückwand 1¼"	1	2160122	45	
9	Linseblechschraube 3,5x25	2	1650257	1	
10	Anzeigeknopf	1	1120424	2	
11	Grundgehäuse	1	2170131	102	
12	Manometerdichtung	1	1200117	3	
13	Manometer 0-10 bar	1	1610390	20	
14	Entlüfterstopfen	1	1120199	4	
15	Rückflussverhinderer	1	1610287	29	
16	Profilflanschdichtung	****	2	1200218	5
17	Zylinderschraube M6x25 beschichtet	4	2010199	2	
18	Sieb versilbert	***	1	2150035	92
19	Saugrohrdichtung	**	1	1607410	3
20	Blechschraube 2,9x16	****	1	1650173	1
21	Saugrohr	****	1	1120217	12
22	O-Ring 16x2,5	****	2	1200130	3
23	Spülventil	1	1120212	8	
24	Filterglocke	1	1120309	140	
25	Flansch	1	1420013	20	
26	Handrad	1	1120215	20	
27	O-Ring 6,07x1,3	1	1200137	2	
28	Schlauchanschlussstück	1	1120213	5	
29	Überwurfmutter	1	1120214	4	
30	Abdeckung Filtertasse	1	1120420	20	

1) VE = Verrechnungseinheit

Austauschintervall: ** = 2 Jahre, *** = 3 Jahre, **** = 4 Jahre

11. Kundendienst



JUDO Wasseraufbereitung GmbH

Postfach 380 • D-71351 Winnenden

Tel. +49 (0)7195 / 692-0

e-mail: info@judo.eu • judo.eu



JUDO Wasseraufbereitung GmbH • Niederlassung Österreich

Zur Schleuse 5 • A-2000 Stockerau

Tel. +43 (0)22 66 / 6 40 78 • Fax +43 (0)22 66 / 6 40 79

e-mail: info@judo-online.at • judo.eu



JUDO Wasseraufbereitung AG

Industriestrasse 15 • CH-4410 Liestal

Tel. +41 (0)61 906 40 50 • Fax +41 (0)61 906 40 59

e-mail: info@judo-online.ch • judo-online.ch



JUDO Wasseraufbereitung GmbH • Filiaal-Filiale BeNeLux

Laarbeeklaan-Av. du Laerbeek, 72 A1 • 1090 Brussel-Bruxelles

Tel./Tél. +32 (0)24 60 12 88 • Fax +32 (0)24 61 18 85

e-mail: info.benelux@judo.eu • judo.eu



JUDO France S.à.r.L

76 Rue de la Plaine des Bouchers (Technosud) • F-67100 Strasbourg

Tel. +33 (0)3 88 65 93 94 • Fax +33 (0)3 88 65 98 49

e-mail : info@judo.fr • judo.fr

Eingebaut durch:

<p>JUDO HEIFI-KOM PLUS Kombination aus Heizungs-Rückspülfilter und automatischer Heizungs-Nachspeisestation zur Erfüllung der DIN EN 1717.</p>	<p>JUDO PRO-SAFE Der Leckageschutz zum Kombinieren mit den Rückspül-Schutzfiltern der Keimschutzklasse.</p>	<p>JUDO i-balance Intelligenter Kalkschutz ohne Zusatzstoffe oder Kartuschenwechsel.</p>
<p>JUDO JUKOMAT-EC Automatik-Hauswasserstation Automatik-Hauswasserstation mit patentierter Keramik-Spülventil-Rückspültechnik und beweglicher UV-Schutz-Abdeckung.</p>	<p>JUDO JULIA Dosierpumpe für JUL-Minerallösung gegen Korrosion (braunes Wasser) und Kalkablagerungen.</p>	<p>JUDO i-soft Der erste und einzige intelligente, vollautomatische Wasserenthärter - weltweit. Optional mit Leckageschutz.</p>

Sämtliche Bild-, Maß- und Ausführungsangaben entsprechen dem Tag der Drucklegung. Änderungen, die dem technischen Fortschritt und der Weiterentwicklung dienen, behalten wir uns vor. Modell- und Produktansprüche können nicht geltend gemacht werden.

1701784 • 2013/09