



Einbau- und Betriebsanleitung

JUDO E-Reihe-Filter Automatik JEF-MF 2-6 K-A



Bitte dem Betreiber übergeben.
Vor Einbau/Inbetriebnahme durchlesen!
Technische Änderungen vorbehalten.



Inhalt

1	Einleitung	4
1.1	Bildsymbole und ihre Bedeutung.....	4
1.2	Gewährleistung	5
1.3	Verwendung des Gerätes.....	5
1.4	Pflichten des Betreibers.....	5
2	Transport	5
3	Produktangaben	6
3.1	Hersteller und Typ.....	6
3.2	Ausführungen.....	6
3.3	Lieferumfang	6
3.4	Abmessungen.....	7
3.5	Betriebsdaten.....	8
3.6	Einsatzgebiet.....	8
3.7	Filterfunktion	8
4	Einbau	9
4.1	Anforderungen an den Einbauort	9
4.2	Einbauhinweise	9
4.3	Installationsbeispiel.....	10
4.4	Anschluss der Filteranlage	11
4.5	Anschluss der Steuerleitungen bei JEF-MF 6 K-A.....	12
4.6	Einfüllen des Filtermaterials.....	13
5	Inbetriebnahme	15
5.1	Erstinbetriebnahme	15
5.2	Beschreibung der Steuerung.....	16
5.3	Programmierung der Steuerung.....	16
5.3.1	Einstellen der aktuellen Uhrzeit.....	17
5.3.2	Einstellen des Rückspülprogramms.....	17
5.3.3	Zeiten für Rückspülung und Erstfiltrat	20
6	Betrieb	20
6.1	Handauslösung	20
7	Störungen	21
7.1	Stilllegung	21



8	Ersatzteilliste.....	22
9	Wartung.....	23
9.1	Kontrolle des Filtermaterials	23
9.2	Wartungsprotokoll.....	24



1 Einleitung

Sehr geehrter Kunde,
wir bedanken uns für das Vertrauen, das Sie uns mit dem Kauf dieses Gerätes entgegengebracht haben. Damit Sie sich lange an Ihrem Gerät freuen können, bitten wir Sie, die vorliegende Einbau- und Betriebsanleitung zu beachten. Diese Einbau- und Betriebsanleitung enthält alle Informationen für Einbau, Betrieb und Wartung des beschriebenen Gerätes.

Wir bemühen uns, in Ihnen einen zufriedenen Kunden zu erhalten und bitten Sie, sich in allen Fragen der Wasseraufbereitung, z.B. Erweiterung um weitere Ausbaustufen der installierten Anlage, an unsere Außendienstmitarbeiter oder direkt ans Werk Winnenden zu wenden. Bei Anfragen geben sie bitte die Daten an, die sich auf dem Typenschild befinden.

JUDO-Wasseraufbereitung GmbH

Hohreuschstraße 39-41
D-71364 Winnenden
Telefon: 07195/692-0
Telefax: 07195/692-177
E-mail: iwt@judo-online.de

1.1 Bildsymbole und ihre Bedeutung

Die Hervorhebungen **Warnung**, **Achtung** und **Hinweis** haben folgende Bedeutung:



Warnung Gefahr von Verletzungen und Unfällen!



Achtung Gefahr von Fehlfunktionen oder Beschädigungen des Gerätes!



Hinweis Es liegt eine Besonderheit vor!



1.2 Gewährleistung

Die Gewährleistung wird im Sinne unserer allgemeinen Verkaufs- und Lieferbedingungen nur dann übernommen, wenn

- das Gerät entsprechend den Ausführungen dieser Bedienungsanleitung verwendet wird.
- das Gerät nicht in einer anderen Art und Weise unsachgemäß behandelt wurde.
- Reparaturen nur von autorisiertem Fachpersonal durchgeführt werden.
- bei Reparaturen ausschließlich Original-Ersatzteile verwendet werden.

1.3 Verwendung des Gerätes

Die hier beschriebene Filteranlage dient zur mechanischen Reinigung und Entfärbung von Wasser.



Achtung

Andere Verwendungen gelten als nicht bestimmungsgemäß und sind nicht zulässig. Für daraus resultierende Schäden haftet die JUDO Wasseraufbereitung GmbH nicht!

1.4 Pflichten des Betreibers

Der Betreiber der Anlage ist für folgendes verantwortlich:

- Unterweisung des Bedienpersonals.
- Veranlassung regelmäßiger Wartung.

2 Transport

Transport:

- Gerät vorsichtig transportieren, nicht werfen!
- Gerät aufrecht transportieren!



3 Produktangaben

3.1 Hersteller und Typ

Hersteller:

JUDO-Wasseraufbereitung GmbH

Hohreuschstraße 39-41

D-71364 Winnenden

Telefon: 07195/692-0

Telefax: 07195/692-177

E-mail: iwt@judo-online.de

Typ:

JUDO-E-REIHE- AUTOMATIK-FILTER zur Reinigung und Entfärbung.

3.2 Ausführungen

Modell	Best.-Nr.
JEF-MF 2 K-A	8120094
JEF-MF 3 K-A	8120095
JEF-MF 6 K-A	8120096

Tab. 1: Ausführungen

3.3 Lieferumfang

Filterbehälter aus glasfaserverstärktem Polyester, mit Düsenstab, Ober- und Unterdüse, separate Einfüllöffnung, Filterfüllung.

JEF-MF 2 K-A und 3 K-A:

- Filterbehälter aus GfK
- Düsenstab
- Zentralsteuerventil
- Elektr. Steuerung
- Filtermaterial (siehe Tab. 4)
- Einbau- und Betriebsanleitung

JEF-MF 6 K-A:

- Filterbehälter aus GfK
- Düsenstab
- Zentralsteuerventil
- Elektr. Steuerung
- Entlastungsleitung
- Filtermaterial (siehe Tab. 4)
- Einbau- und Betriebsanleitung



3.4 Abmessungen

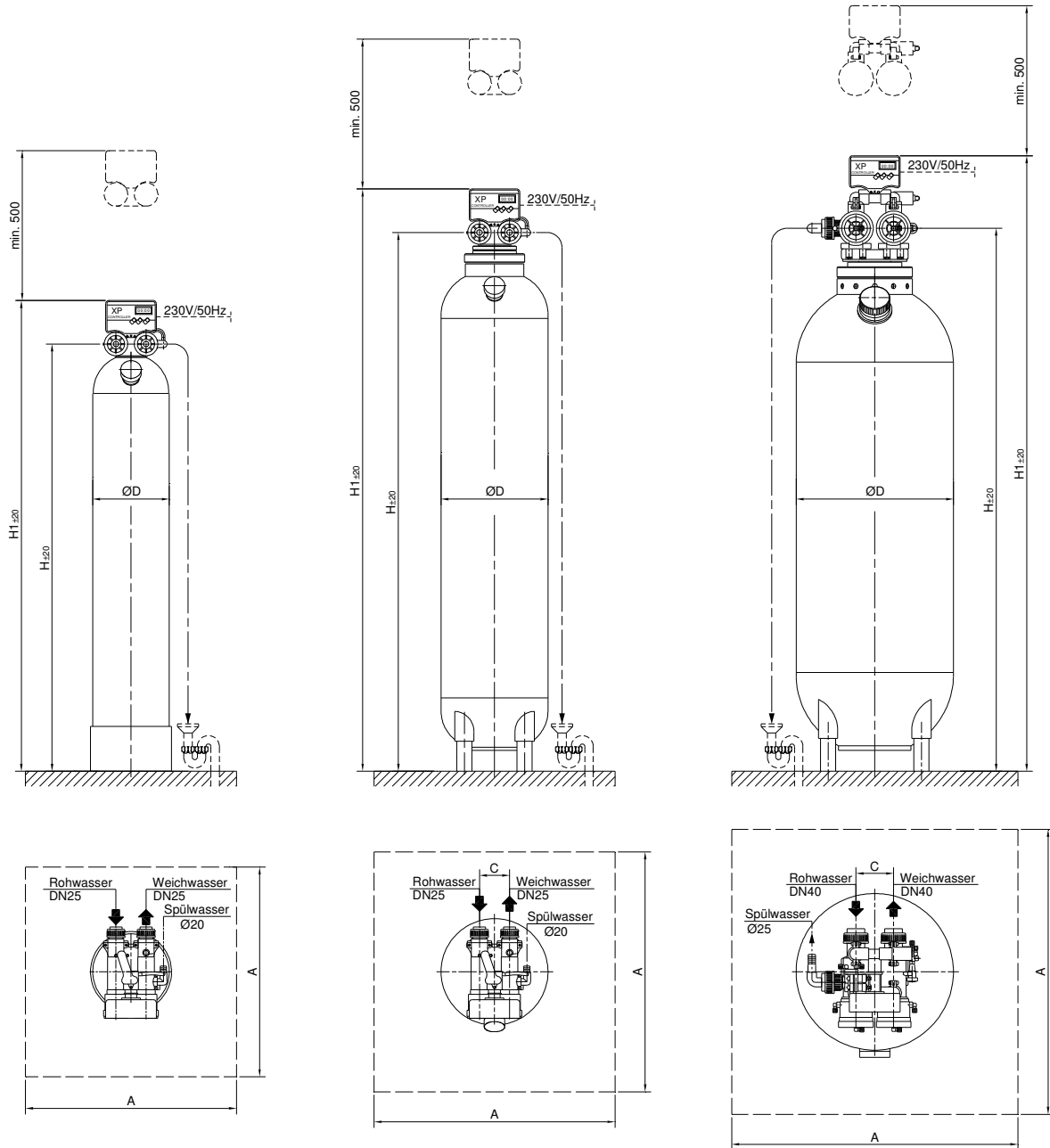


Abb. 1: Abmessungen in mm

Modell	$\varnothing D$	H	H1	A	C	DN
JEF-MF 2 K-A	254	1425	1570	700	100	25
JEF-MF 3 K-A	355	1797	1942	800	100	25
JEF-MF 6 K-A	522	1811	2053	950	125	40

Tab. 2: Abmessungen in mm

Erstellungsdatum: 16.10.07

Freigabedatum: 20.12.07

Betriebsanleitung: JUDO E-Reihe-Filter JEF-MF 2-6 K-A

Änderungsdatum: 11.03.08

Version: 1.000

JUDO Wasseraufbereitung GmbH
Postfach 380 • D-71351 Winnenden
Tel. (07195) 692-0 • Fax (07195) 692-177
E-Mail: wt@judo-online.de

Änderungen im Interesse des technischen Fortschritts vorbehalten!



3.5 Betriebsdaten

Modell JEF-MF	2 K-A	3 K-A	6 K-A
Max. Durchflussleistung [m ³ /h]*	2	3	6
Betriebsdruck min./max. [bar]	3/6	3/6	3/6
Rückspüleleistung [m ³ /h]	2	3,5	7,5
Wassertemperatur max. [°C]	30	30	30
Umgebungstemperatur max. [°C]	40	40	40
Rohranschluss [DN]	25	25	40
Spülwasseranschluss Tülle [& mm]	20	20	25
Elektr. Anschluss Steuerung [VAC/Hz]	230/50	230/50	230/50
Leistung Steuerung [VA]	6,9	6,9	6,9

Tab. 3: Betriebsdaten

*Die Durchflussdaten sind max. Werte welche je nach Vorgabe (z.B. Angebot) oder nach gegebener Rohwasserqualität nach der Anlage entsprechend eingedrosselt werden müssen.

3.6 Einsatzgebiet

Die JUDO-E-Reihe-Mehrschichtfilter werden überall dort eingesetzt, wo mechanische Verunreinigungen den Einsatz als Trink- oder Brauchwasser verhindern. Die Auslegung der max. Durchflussleistung sollte immer auf der Basis einer Wasseranalyse und entsprechender Fachberatung erfolgen.

3.7 Filterfunktion

Im geschlossenen Filterbehälter wird das zu reinigende Wasser von oben nach unten durch eine Schüttung von verschiedenen Sand- und Hydroanthrazitschichten geleitet. Beim Durchfließen insbesondere der Trennschicht zwischen Hydroanthrazit und feinem Filtersand werden die mechanischen Verunreinigungen zurückgehalten und im Filtermedium angereichert.

Die Reinigung des Filters erfolgt durch eine automatisch (zeitgesteuert) ausgelöste Rückspülung. Dabei durchströmt das Wasser den Filterbehälter von unten nach oben und die angereicherten Verunreinigungen werden ausgespült. Durch die elektrische Steuerung werden die notwendigen Änderungen am Zentralsteuerventil ausgelöst.



4 Einbau

4.1 Anforderungen an den Einbauort

Der JUDO-E-Reihe-Automatik-Filter ist an einem trockenen und frostsicheren Ort zu installieren. Ein Abwasseranschluss gemäß DIN 1986 (z.B. Bodenablauf) muss vorhanden sein, um das Rückspülwasser abzuführen. Ein elektr. Anschluss (230VAC/50Hz) sollte in unmittelbarer Nähe des Filters sein. Der elektr. Anschluss muss durch einen Fachmann in Übereinstimmung mit den örtlichen Vorschriften des VDE bzw. EVU vorgenommen werden.

4.2 Einbauhinweise

- Die Filteranlage mit handelsüblichen Armaturen und PVC-Fittings an das Hauswassernetz anschließen.
- Filteranlage nach dem Druckwindkessel einbauen.
- Filteranlage nicht in eine Saugleitung installieren.
- Dynamischer Mindestvordruck 3 bar.
- Wasserdruck an der Einbaustelle max. 6 bar.
- Zur einfachen Bedienung und Wartung den angegebenen Platzbedarf berücksichtigen.
- Das Rückspülwasser kann über eine am Spülwasseranschluss zu montierende Leitung (gleiche Dimension wie Spülwasseranschluss) einige Meter zum nächsten Abwasseranschluss geführt werden.
- Filteranlage auf einer waagrechten Fläche aufstellen.
- Es muss eine ausreichende Rückspülwassermenge nach Tab. 3 über mind. 6 Minuten gewährleistet sein.
- Die Absperrarmaturen im Filterein- und -ausgang so installieren, dass beim eventuellen Filterein- bzw. -ausbau die Absperrarmaturen nicht außer Funktion gesetzt werden.
- Filteranlage spannungsfrei einbauen.
- Spülwasserleitung benötigt freien Auslauf und darf nicht reduziert werden.
- DIN 1988 beachten.
- Wird die Filteranlage an das öffentliche Trinkwassernetz angeschlossen, so ist der Einbau vor dem Wasserzähler nur mit Zustimmung des örtlichen Wasserversorgungsunternehmens zulässig.
- Technische Angaben, örtliche Installationsvorschriften und allgemeine Richtlinien (z.B. EVU, VDE, WVU, DIN, DVGW, ÖVGW, SVGW) beachten.

Problemlösungen und weitere Installationsmöglichkeiten können durch eine JUDO-Fachberatung geklärt werden.



4.3 Installationsbeispiel



Hinweis

Die Filteranlage ist nach dem Druckwindkessel zu installieren!

Eine Bypassleitung kann zusätzlich installiert werden!

Sie ist jedoch, wenn überhaupt notwendig, aus hygienischen Gründen regelmäßig zu spülen!

Auf freien Auslauf von Spülwasser- und Überlaufleitung achten!

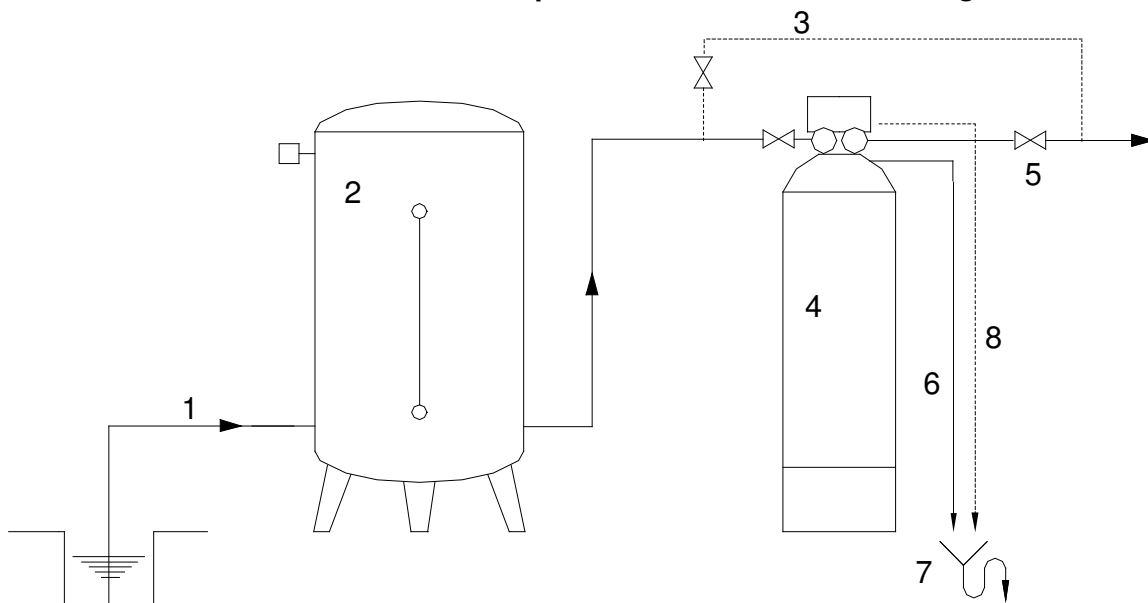


Abb. 2: Installationsbeispiel

Legende zu Abb. 2:

- 1 = Rohwasserleitung von der Brunnenpumpe
- 2 = Druckwindkessel
- 3 = Bypassleitung (falls erforderlich)
- 4 = JUDO-E-Reihe-Filter
- 5 = Absperrarmatur
- 6 = Spülwasserleitung
- 7 = Kanal
- 8 = Entlastungsleitung (nur bei JEF-MF 6 K-A)



Hinweis

Beim JEF-MF 6 K-A ist zusätzlich eine Entlastungsleitung (siehe Abb. 2) für das Steuerwasser zum Kanal zu führen. Dabei auf freien Auslauf achten!



4.4 Anschluss der Filteranlage



Hinweis

Beim E-Reihe-Automatik-Filter JEF-MF 2 ist das Zentralsteuerventil bereits montiert. Beim JEF-MF 3 und 6 K-A muss das Zentralsteuerventil wie nachfolgend beschrieben montiert werden!

1. Düsenstab mittig im Filterbehälter platzieren.
2. Zentralsteuerventil mit Oberdüse und O-Ring auf den Düsenstab aufschieben und Zentralsteuerventil in Filterbehälter dichtend einschrauben.

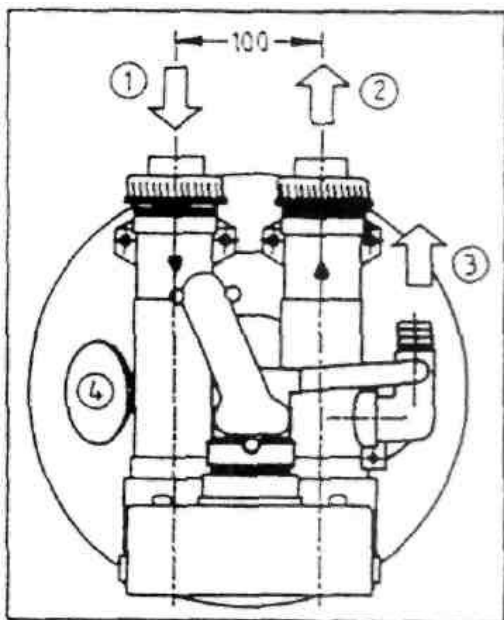


Abb. 3: Draufsicht JEF-MF 2-3 K-A

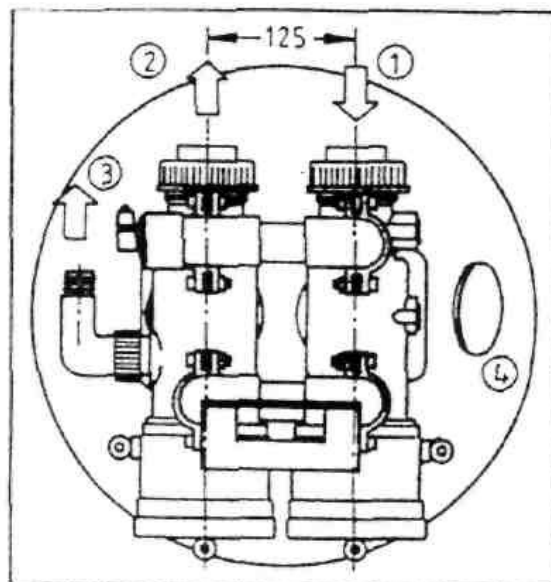


Abb. 4: Draufsicht JEF-MF 6 K-A

Legende zu Abb. 3 und 4:

- 1 = Filtereingang
- 2 = Filterausgang
- 3 = Anschluss Spülwasserausgang
- 4 = Einfüllöffnung



4.5 Anschluss der Steuerleitungen bei JEF-MF 6 K-A

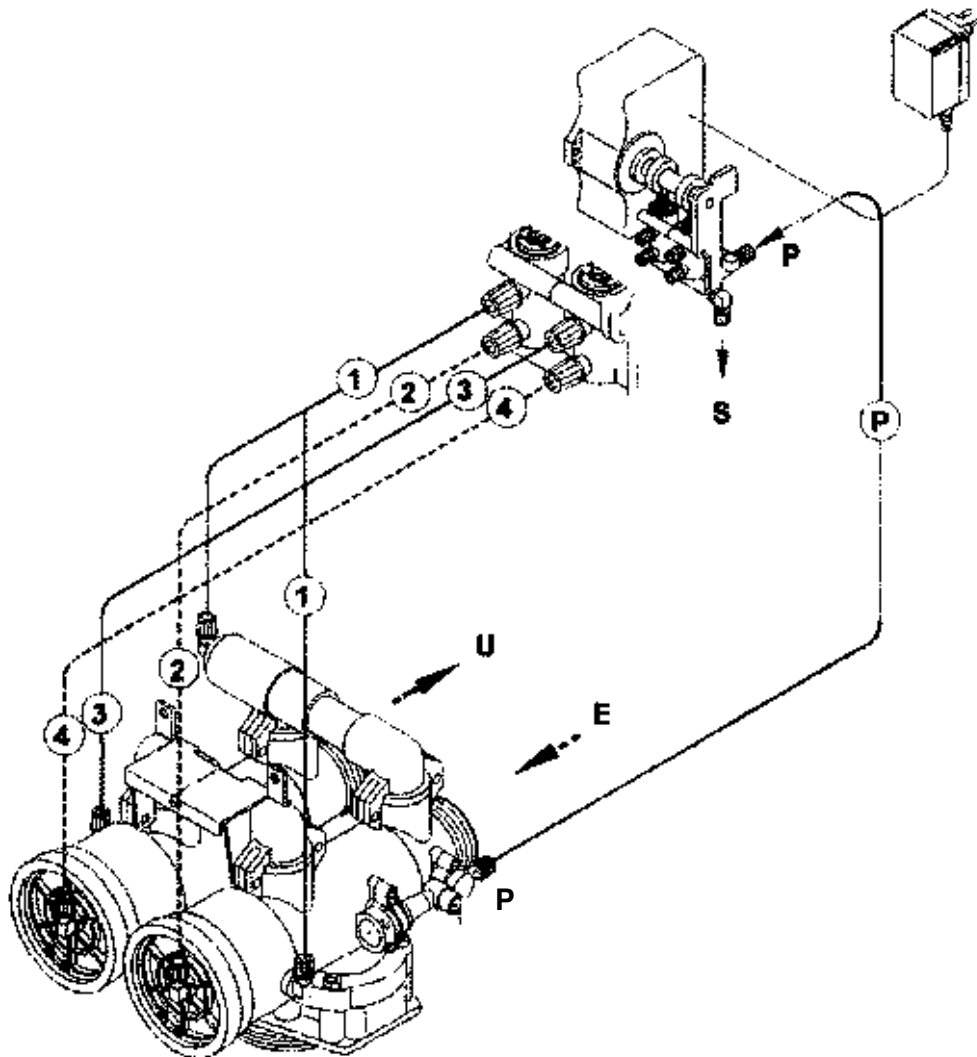


Abb. 5: Anschluss Steuerleitungen

1. Herstellen einer Steuerleitungsverbindung mittels T-Stück von Steuergerät Anschluss 1 auf beide Anschlüsse 1 des Mehrwegeventils.
2. Herstellen einer Steuerleitungsverbindung von Steuergerät Anschluss 2 auf Anschluss 2 des Mehrwegeventils.
3. Herstellen einer Steuerleitungsverbindung von Steuergerät Anschluss 3 auf Anschluss 3 des Mehrwegeventils.
4. Herstellen einer Steuerleitungsverbindung von Steuergerät Anschluss 4 auf Anschluss 4 des Mehrwegeventils.
5. Herstellen einer Entlastungsleitung von Steuergerät Anschluss S zum Kanal.
6. Herstellen einer Steuerleitungsverbindung von Steuergerät Anschluss P auf Anschluss P des Mehrwegeventils.



4.6 Einfüllen des Filtermaterials



Warnung

Die üblichen Sicherheitsmaßnahmen beim Umgang mit Chemikalien beachten!



Hinweis

Das Zentralsteuerventil mit Düsenstab muss vor dem Einfüllen des Filtermaterials eingebaut werden!

Füllschema:

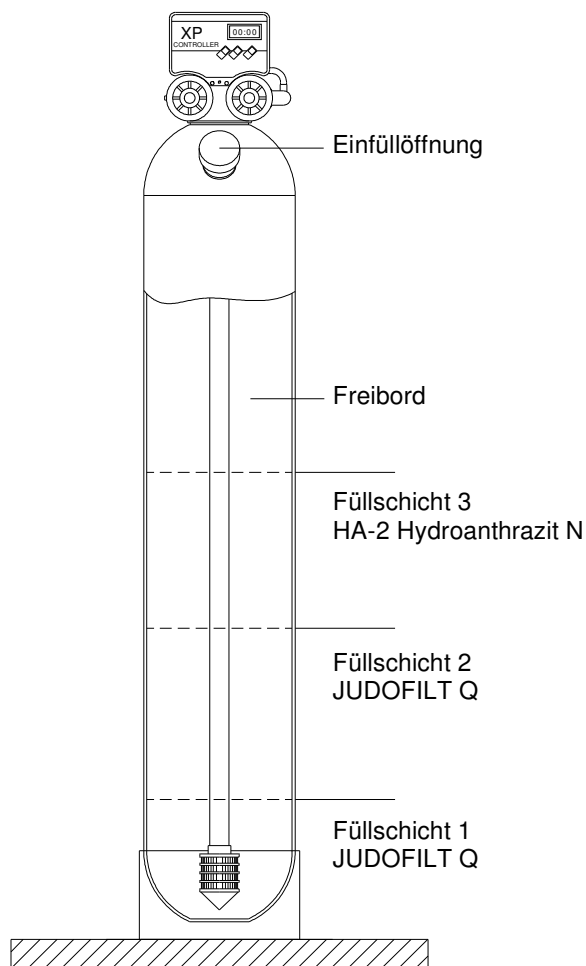


Abb. 6: Füllschema JEF-MF 2-6 K-A



1. Verschlussdeckel der Einfüllöffnung abschrauben.
2. $\frac{2}{3}$ des Filterbehälters mit Wasser befüllen.
3. Mitgeliefertes Filtermaterial einfüllen, Reihenfolge, Körnung und Menge nach Tab. 4 und Abb. 6 beachten.
4. Verschlussdeckel der Einfüllöffnung wieder verschließen.



Achtung

Nach dem Einfüllen des Filtermaterials muss der Filterbehälter 24 Stunden „ruhen“, damit sich das Filtermaterial mit Wasser vollsaugen kann. Sonst wird das Wasser verunreinigt oder bei sofortiger Rückspülung ein Teil des Filtermaterials ausgespült!

Modell	Filtermaterial	Füllschicht	Menge	Körnung	Best. – Nr.
JEF-MF 2 K-A	JUDOFILT Q	1	6,4l (ca.10kg)	1-2mm	8731009
	JUDOFILT Q	2	6,4l (ca.10kg)	0,4-0,8mm	8731007
	HA-2 Hydroanthrazit N	3	40l (ca.28kg)	0,8-1,6mm	8735174
JEF-MF 3 K-A	JUDOFILT Q	1	9,6l (ca.15kg)	1-2mm	8731009
	JUDOFILT Q	2	32l (ca.50kg)	0,4-0,8mm	8731007
	HA-2 Hydroanthrazit N	3	70l (49kg)	0,8-1,6mm	8735174
JEF-MF 6 K-A	JUDOFILT Q	1	44,8l (ca.70kg)	3,15-5,6mm	8731010
	JUDOFILT Q	2	41,6l (ca.65kg)	1-2mm	8731009
	HA-2 Hydroanthrazit N	3	180l (126kg)	0,8-1,6mm	8735174

Tab. 4: Filtermaterial



5 Inbetriebnahme



Achtung

Die Absperrarmaturen im Filterein- und –ausgang müssen geschlossen sein. Die bei der Inbetriebnahme einzustellenden Daten sind den jeweiligen Betriebsbedingungen anzupassen!

Die bei der Inbetriebnahme eingestellten Daten sind im Protokoll (siehe Kap. 9.2) einzutragen!

Die Inbetriebnahme sollte ausschließlich durch den JUDO-Kundendienst ausgeführt werden!

5.1 Erstinbetriebnahme

1. Absperrarmatur im Filtereingang langsam öffnen.
2. Rückspülprogramm mit Handauslösung („MANUAL REGEN“) einleiten. Eventuell Vorgang wiederholen, bis bei Phase 4C (Erstfiltrat) klares Wasser aus der Spülwasserleitung fließt. Dauer für einen kompletten Rückspülvorgang ca.10 Minuten.
3. Absperrarmatur im Filtereingang wieder schließen.
4. Verschlussdeckel der Einfüllöffnung abschrauben. Dabei kann Wasser ausfließen.
5. Meterstab senkrecht durch die Einfüllöffnung bis an die Oberfläche des Filtermaterials führen und Freibordhöhe an der Unterkante der Einfüllöffnung ablesen (siehe Abb. 6).
6. Freibordhöhe in Protokoll eintragen.
7. Verschlussdeckel der Einfüllöffnung nach Reinigung des Gewindes wieder verschließen.
8. Absperrarmatur im Filterausgang langsam öffnen. Bei diesem Vorgang ist eine Funktionskontrolle der Filteranlage möglich.



5.2 Beschreibung der Steuerung

Die elektrische Steuerung ist mit einem Rückspülprogramm ausgestattet, das automatisch (zeitgesteuert) ausgelöst wird. Während der Rückspülung werden im Anzeigefeld (siehe Abb. 7) die einzelnen Phasen (1C-4C), in der sich das Programm befindet, angezeigt.

Der Trafo der Steuerung wird in eine ordnungsgemäß installierte Steckdose (230VAC/50Hz) gesteckt. Er versorgt die Steuerung mit 11,5VAC. Bei Stromausfall sorgt eine in der Steuerung eingebaute Puffer-Batterie mindestens 3 Monate für Programmerhaltung. Die Ladezeit der Puffer-Batterie beträgt ca. 5 Tage.

5.3 Programmierung der Steuerung



Hinweis

Unterbrechungen der Programmierung von 30 Sekunden führen zum Abbruch. Als Folge zeigt das Steuergerät die Uhrzeit an. In diesem Fall die Programmierung noch einmal von vorne beginnen!

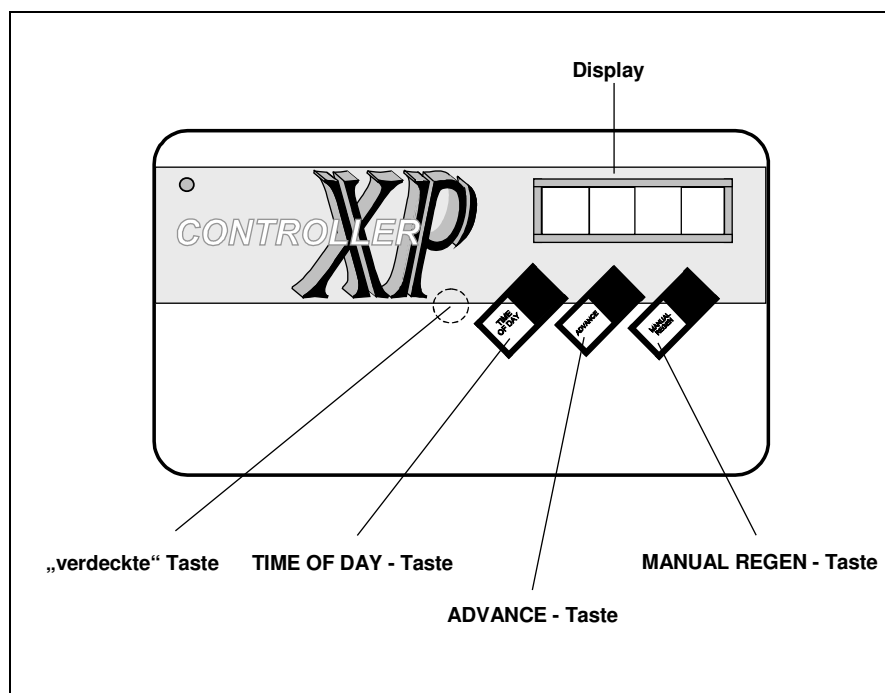


Abb. 7: Ansicht Steuerung



5.3.1 Einstellen der aktuellen Uhrzeit

Zu Beginn der Programmierung ist die aktuelle Uhrzeit einzustellen.

1. Durch Drücken der „TIME OF DAY“-Taste blinkt das Eingabefeld für Minuten im Display.
2. Mit der „ADVANCE“-Taste werden die Minuten eingestellt.
3. Nachdem der aktuelle Wert für die Minuten eingestellt ist wird durch erneutes Drücken der „TIME OF DAY“-Taste auf das Eingabefeld für Stunden im Display gewechselt.
4. Mit der „ADVANCE“-Taste werden nun die Stunden eingestellt.
5. Nachdem der aktuelle Wert für die Stunden eingestellt ist wird durch erneutes Drücken der „TIME OF DAY“-Taste die eingestellte Uhrzeit gespeichert und im Display angezeigt.

Schritt	Taste	Display	Funktion	Aktion
1	TIME OF DAY	00.00	Eingabefeld für Minuten blinkt.	Einstellung Minuten.
2	ADVANCE	00.30		
3	TIME OF DAY	00.30	Eingabefeld für Stunden blinkt.	Einstellung Stunden.
4	ADVANCE	15.30		
5	TIME OF DAY	15.30	Eingestellte Uhrzeit wird gespeichert und im Display angezeigt.	

Tab. 5: Einstellen der aktuellen Uhrzeit

5.3.2 Einstellen des Rückspülprogramms

In diesem Menü sind die Uhrzeit für den Beginn der Rückspülung, der zeitliche Spülabstand zwischen 2 Rückspülungen, die Frequenz der Stromversorgung und die einzelnen Phasen der Rückspülung (1C-4C) einzustellen.

Durch Drücken der „verdeckten“ Taste, die sich links neben der „TIME OF DAY“-Taste befindet, wird durch die einzelnen Programmschritte geschaltet.



Hinweis

Nachdem in einem dieser Programmschritte ein Eingabewert geändert wurde müssen alle folgenden Programmschritte mit der „verdeckten“ Taste bis zum Ende durchgeschaltet werden, da erst beim letzten Programmschritt „End-“ eine Abspeicherung der geänderten Werte erfolgt!



1. Durch Drücken der „verdeckten“ Taste blinkt das Eingabefeld für Minuten im Programmschritt „Beginn des Rückspülprogramms“.
2. Mit der „ADVANCE“-Taste werden die Minuten eingestellt.
3. Durch erneutes Drücken der „verdeckten“ Taste blinkt das Eingabefeld für Stunden im Programmschritt „Beginn des Rückspülprogramms“.
4. Mit der „ADVANCE“-Taste werden die Stunden eingestellt.
5. Durch Drücken der „verdeckten“ Taste blinkt das Eingabefeld im Programmschritt „Spülabstand“.
6. Mit der „ADVANCE“-Taste wird die Anzahl der Tage zwischen 2 Rückspülungen eingestellt.



Achtung

Nachdem die Anzahl der Tage für den Spülabstand eingestellt sind, müssen die 7 darauffolgenden Programmschritte mit der „verdeckten“ Taste übersprungen werden, da die Werte in diesen 7 Programmschritten nicht verändert werden dürfen!

Anschließend ist folgendermaßen fortzufahren!

14. Durch Drücken der „TIME OF DAY“-Taste blinkt das Eingabefeld für Frequenz im Programmschritt „Frequenz der Steuerung“.
15. Mit der „ADVANCE“-Taste wird die entsprechende Frequenz eingestellt.
16. Durch Drücken der „verdeckten“ Taste gelangt man in den Programmschritt „Rückspülung 1C“.
17. Mit der „ADVANCE“-Taste wird die Dauer der Rückspülung in Minuten eingestellt.



Hinweis

Die beiden nächsten Programmschritte „2C“ und „3C“ werden durch Drücken der „verdeckten“ Taste übersprungen, da hier keine Zeit programmiert wird!

Anschließend ist folgendermaßen fortzufahren!

20. Durch erneutes Drücken der „verdeckten“ Taste gelangt man in den Programmschritt „Erstfiltrat 4C“.
21. Mit der „ADVANCE“-Taste wird die Dauer des Erstfiltrats in Minuten eingestellt.
22. Durch Drücken der „verdeckten“ Taste gelangt man zum Programmende. Alle eingestellten Werte sind somit gespeichert!



Programmschritt	Schritt	Taste	Display	Bereich	Besonderheit
Beginn des Rückspülprogramms	1	verdeckt	00.00	0-60	Gewünschte Rückspülzeit einstellen!
	2	ADVANCE	00.30	Minuten	
	3	verdeckt	00.30	0-24	
	4	ADVANCE	02.30	Stunden	
Spülabstand zwischen 2 Rückspülungen	5	verdeckt	FF.00	0-14	Max. 7 Tage einstellen!
	6	ADVANCE	FF.07	Tage	
Ohne Funktion	7	verdeckt	200.0	-----	Überspringen!
Ohne Funktion	8	verdeckt	200.0	-----	Überspringen!
Ohne Funktion	9	verdeckt	0000.	-----	Überspringen!
Ohne Funktion	10	verdeckt	0000.	-----	Überspringen!
Ohne Funktion	11	verdeckt	AA14	-----	Überspringen!
Ohne Funktion	12	verdeckt	Pr--	-----	Überspringen!
Ohne Funktion	13	verdeckt	Pr--	-----	Überspringen!
Frequenz der Stromversorgung	14	TIME OF DAY	Fr50	50-60Hz	Frequenz je nach Steuerung und Vor-Ort-Gegebenheit!
	15	ADVANCE	Fr50		
Dauer für Rückspülung	16	verdeckt	1C00	0-99	Zeit an Vor-Ort-Gegebenheit anpassen!
	17	ADVANCE	1C06	Minuten	
Ohne Funktion	18	verdeckt	2C00	-----	Überspringen!
Ohne Funktion	19	verdeckt	3C00	-----	Überspringen!
Dauer für Erstfiltrat	20	verdeckt	4C00	0-99	Zeit an Vor-Ort-Gegebenheit anpassen!
	21	ADVANCE	4C03	Minuten	
Programmende	22	verdeckt	End-	-----	Speicherung der Werte!

Tab. 6: Rückspülprogramm



Achtung

In den grau hinterlegten Programmschritten dürfen keine Einstellungen verändert werden!

Die Programmschritte sind mit der „verdeckten“ Taste zu überspringen!



Spülabstand:

Der Spülabstand ist die Betriebszeit zwischen 2 Rückspülprogrammen. Um ein „Verbacken“ des Filtermaterials zu vermeiden, sollte die Filteranlage spätestens nach 7 Tagen rückgespült werden. Deshalb bei Schritt 6 in Tab. 6 max. 7 Tage einstellen.



Hinweis

Wasserinhaltsstoffe, die das Filtermaterial zusetzen, können einen verkürzten Spülabstand erforderlich machen!

5.3.3 Zeiten für Rückspülung und Erstfiltrat

Modell JEF-MF	2 K-A	3 K-A	6 K-A
1C Rückspülung [min.]	06	06	06
2C ----- [min.]	00	00	00
3C ----- [min.]	00	00	00
4C Erstfiltrat [min.]	03	03	03

Tab. 7: Einstelldauer der Phasen 1C-4C

6 Betrieb

6.1 Handauslösung

Mit der Handauslösung („MANUAL REGEN“-Taste) kann bei Bedarf das Rückspülprogramm ausgelöst werden. Nach einer Handauslösung wird die Laufzeit für den Spülabstand wieder auf Null gesetzt.



7 Störungen

Störung	Ursache	Behebung
Anlage gibt kein Wasser zum Gebrauch ab	<ul style="list-style-type: none"> • Stromversorgung unterbrochen • Stromversorgung war unterbrochen 	<ul style="list-style-type: none"> • Stromzuleitung überprüfen • Uhrzeit neu einstellen
Filterablauf trübe	<ul style="list-style-type: none"> • Keine oder mangelnde Rückhaltung der Wasserinhaltsstoffe 	<ul style="list-style-type: none"> • Durchflussmenge prüfen und ggf. im Filterausgang eindrosseln • Rückspülintervall verkürzen

Tab. 8: Maßnahmen im Störfall

Kann die Störung aufgrund der in Tab. 8 aufgeführten Hinweise nicht behoben werden, so ist der JUDO-Kundendienst oder eine autorisierte Fachfirma anzufordern.

Kundendienst-Zentrale:

JUDO-Wasseraufbereitung GmbH

Hohreuschstraße 39-41

D-71364 Winnenden

Telefon: 07195/692-116/117/118

Telefax: 07195/692-110

Stempel Installationsfirma:

7.1 Stilllegung



Hinweis

Wird die Filteranlage längere Zeit außer Betrieb gesetzt, ist vorher mehrmals eine Rückspülung durchzuführen. Das Filtermaterial muss während der Stillstandszeit unter Wasser stehen!



8 Ersatzteilliste

Benennung	Best.- Nr.	JEF-MF 2 K-A	JEF-MF 3 K-A	JEF-MF 6 K-A	Menge Stk./kg/l	VE Stk./kg/l
Drucktank 10x49"	1110052	X			1	1110
Drucktank 14x65"	1110053		X		1	1802
Drucktank 21x62"	1110056			X	1	4452
Ventil 132F mit Controller XP0	1610315	X	X		1	1570
Ventil 250F mit Controller XP2	1610320			X	1	3819
Flachdichtung 44x32x3	1200142	X	X		2	5
Kolben-Service-Satz komplett	1980060	X	X		2	300
Kolben-Service-Satz komplett	1980063			X	2	**
Injektor-Service-Satz	1980061	X	X		1	72
Zwillings-Pilot-Satz	1980062	X	X		1	310
O-Ring-Satz komplett	1980059	X	X		1	140
HA-2 Hydroanthrazit N 0,8-1,6mm*	8735174	X			40l	5
HA-2 Hydroanthrazit N 0,8-1,6mm*	8735174		X		70l	5
HA-2 Hydroanthrazit N 0,8-1,6mm*	8735174			X	180l	5
JUDOFILT Q 1-2mm*	8731009	X			10kg	3
JUDOFILT Q 1-2mm*	8731009		X		15kg	3
JUDOFILT Q 1-2mm*	8731009			X	65kg	3
JUDOFILT Q 0,4-0,8mm*	8731007	X			10kg	3
JUDOFILT Q 0,4-0,8mm*	8731007		X		50kg	3
JUDOFILT Q 3,15-5,6mm*	8731010			X	70kg	3

Tab. 9: Ersatzteilliste

* Zuzüglich Frachtkosten!

** Auf Anfrage!



9 Wartung

Nach DIN 1988 Teil 8 bedarf jede technische Anlage einer regelmäßigen Wartung. Diese Wartung sollte grundsätzlich durch den JUDO-Kundendienst oder eine autorisierte Fachfirma ausgeführt werden, die auch den Austausch der Verschleißteile durchführt. Die Filteranlage sollte mindestens halbjährlich gewartet werden. Je nach Wasserbeschaffenheit kann das Wartungsintervall dann verlängert oder verkürzt werden. Wir empfehlen den Abschluss eines Wartungsvertrages, damit der JUDO-E-Reihe-Filter regelmäßig auf seine einwandfreie Funktion überprüft wird.

9.1 Kontrolle des Filtermaterials



Hinweis

Das Filtermaterial ist je nach Betriebsbedingungen einer natürlichen Kapazitätsverminderung ausgesetzt. Deshalb ist mindestens halbjährlich der Zustand des Filtermaterials (z.B. auf „Verbacken“) und die Freibordhöhe zu überprüfen!

Die üblichen Sicherheitsmaßnahmen beim Umgang mit Chemikalien beachten!

1. Absperrarmatur am Filterein- und –ausgang schließen.
2. Verschlussdeckel der Einfüllöffnung abschrauben. Dabei kann Wasser ausfließen.
3. Meterstab senkrecht durch die Einfüllöffnung bis an die Oberfläche des Filtermaterials einführen.
4. Freibordhöhe (siehe Abb. 6) an der Unterkante der Einfüllöffnung vom Meterstab ablesen.
5. Freibordhöhe mit der bei der Inbetriebnahme notierten Freibordhöhe (siehe Kap. 9.2) vergleichen. Sollte sich die neue Freibordhöhe bei
 - JEF-MF 2 K-A um mehr als 21 cm
 - JEF-MF 3 K-A um mehr als 21 cm
 - JEF-MF 6 K-A um mehr als 23 cm

vergrößert haben, muss die 3. Füllschicht entsprechend mit HA-2 Hydroanthrazit N nachgefüllt werden, bis die bei der Inbetriebnahme notierte Freibordhöhe wieder erreicht ist.



Hinweis

Eine neue Messung der Freibordhöhe sollte erst nach erneuter Rückspülung erfolgen!

