

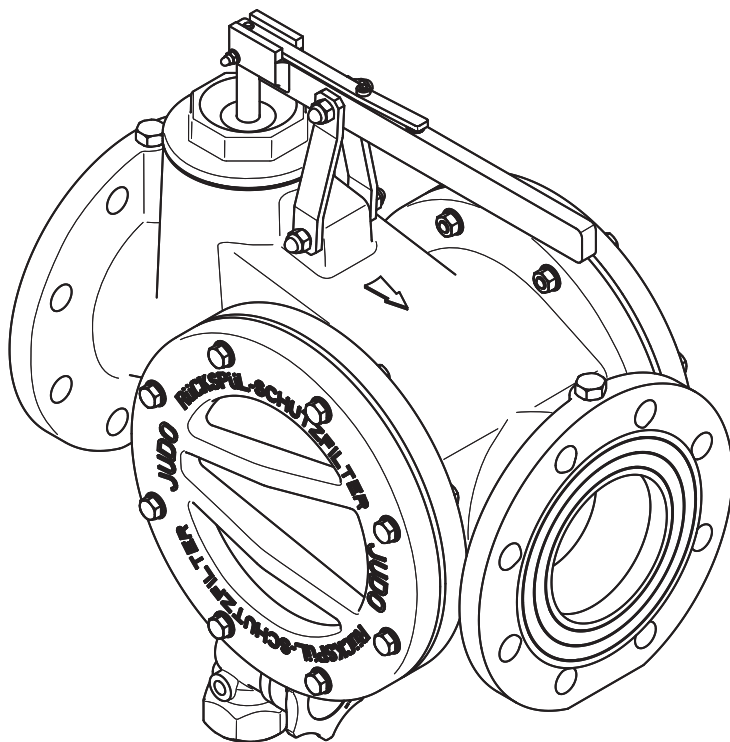
Einbau- und Betriebsanleitung

JUDO JRSF

Rückpül-Schutzfilter DN 65 - 100

Gültig für: EU-Länder und Schweiz

Sprache: deutsch



Vor Gebrauch lesen und aufbewahren!

judo®

Anfragen, Bestellungen, Kundendienst

JUDO Wasseraufbereitung GmbH
Postfach 380
D-71351 Winnenden

E-Mail: info@judo.eu • judo.eu

Hausanschrift:

JUDO Wasseraufbereitung GmbH
Hohreuschstraße 39 - 41
D-71364 Winnenden

**Sehr geehrte Kundin,
sehr geehrter Kunde,**

wir bedanken uns für das Vertrauen, das Sie uns mit dem Kauf dieses Produkts entgegengebracht haben. Sie haben ein Gerät erworben, das sich auf dem neuesten Stand der Technik befindet. Es wurde vor der Auslieferung gewissenhaft überprüft. Bei auftretenden Fragen oder für Anregungen wenden Sie sich bitte an den nächstgelegenen Kundendienst (siehe Kapitel Kundendienst).

Warenzeichen:

In dieser Unterlage verwendete Warenzeichen sind geschützte und eingetragene Warenzeichen der jeweiligen Inhaber.

© JUDO Wasseraufbereitung GmbH

D-71364 Winnenden

Alle Rechte vorbehalten.

Nachdruck - auch auszugsweise - nur mit besonderer Genehmigung.

Inhaltsverzeichnis

1	Sicherheit.....	4
1.1	Bestimmungsgemäße Verwendung.....	4
1.2	Verwendungsgrenzen.....	4
1.3	Sicherheitshinweise.....	4
1.4	Verwendete Symbole.....	6
1.5	Verwendete Einheiten.....	6
2	Produktinformation.....	6
2.1	Lieferumfang.....	6
2.2	Funktionsbeschreibung.....	6
2.3	Verwendete Werkstoffe.....	6
3	Installation.....	7
3.1	Voraussetzungen.....	7
3.2	Montage des Geräts.....	7
3.3	Ableitung Rückspülwasser.....	7
3.4	Inbetriebnahme.....	8
4	Betrieb.....	8
4.1	Reinigung Siebeinsatz (Rückspülung).....	8
4.2	Umbauten, Veränderungen.....	10
4.3	Wartung, Reparatur, Ersatzteile.....	10
4.4	Betriebsunterbrechung.....	10
5	Störung.....	11
6	Instandhaltung.....	12
6.1	Reinigung.....	12
6.2	Gewährleistung und Wartung.....	12
7	Technische Daten.....	13
8	Einbaumaße.....	14
9	Ersatzteile.....	15
10	Wartungsprotokoll.....	18
11	Kundendienst.....	20

1 Sicherheit

Die Betriebsanleitung muss ständig am Einsatzort des Geräts verfügbar sein.

1.1 Bestimmungsgemäße Verwendung

Das Gerät ist zur

- Filtration

von Trinkwasser in Hauswasserinstallationen bestimmt. Es entzieht dem Trinkwasser grob- und feinkörnige Partikel, die größer oder gleich der Maschenweite des Filters sind, um

- Rohrleitungsschäden durch Korrosion
- Funktionsstörungen an Armaturen oder Kontroll- und Regelorganen durch Fremdkörper

vorzubeugen.

Das Gerät ist für den Einsatz in Trinkwasser bis zu einer Wassertemperatur von 30 °C geeignet. Das zu filternde Wasser muss der europäischen Trinkwasserrichtlinie entsprechen.

Das Gerät ist für den Einbau in alle handelsüblichen Trinkwasserleitungen geeignet. Die Installation und Nutzung des Geräts unterliegen den jeweils geltenden nationalen Bestimmungen.

i Partikel, die kleiner als die Maschenweite des enthaltenen Filters sind, sowie Trübstoffe können nicht aus dem Wasser gefiltert werden.

1.2 Verwendungsgrenzen

1.2.1 Wasserqualität

Das zu filternde Wasser muss der europäischen Trinkwasserrichtlinie entsprechen. Vor einer Nutzung des Geräts mit Wasser, das dieser Richtlinie nicht entspricht, ist unbedingt mit dem Hersteller Rücksprache zu halten.

1.2.2 Wasserdruck



VORSICHT

Der Wasserdruck darf 10 bar Eingangsdruck nicht überschreiten. Bei einem Netzdruck über 10 bar (auch kurzzeitig) darf das Gerät nicht installiert werden!

Nenndruck	PN 10
Betriebsdruck	1,5 bar - 10 bar

Der Wasserdruck darf 1,5 bar nicht unterschreiten, da sonst das Rückspülen beeinträchtigt sein kann!

1.3 Sicherheitshinweise

1.3.1 Elektrische Gefahren



Gefahr eines Stromschlags

Unterhalb des Geräts dürfen keine elektrischen Leitungen oder Geräte, die nicht spritzwassergeschützt sind, verlaufen bzw. gelagert werden. In der Nähe des Geräts befindliche elektrische Geräte / Einrichtungen müssen spritzwassergeschützt sein bzw. den gesetzlichen Vorschriften für Nassräume entsprechen.

1.3.2 Warnung vor Sachschäden



WARNUNG

Gefahr von Wasser- bzw. Sachschäden

Das Gerät darf ausschließlich von Fachpersonal installiert werden.

Der Raum für die Installation muss trocken und frostfrei sein.

Die Umgebungstemperatur darf 30 °C nicht überschreiten! Bei höheren Temperaturen oder direkter Sonneneinstrahlung

lung kann es zu Materialschäden bis hin zum Bruch von Geräteteilen kommen.

Für das Abwasser muss ein ausreichend dimensionierter Abwasseranschluss (z. B. Bodenablauf) nach DIN 1986 vorhanden sein.

Zur Sicherung der Trinkwasserhygiene muss ein freier Auslauf des Abwassers nach DIN EN 1717 gewährleistet sein.

Die Rohrleitung muss das Gerät sicher tragen können (Gewicht siehe Kapitel 7). Gegebenenfalls muss die Rohrleitung zusätzlich fixiert bzw. gestützt werden.

Falls kein Umgehungsventil eingebaut wird, muss vor dem Gerät ein Absperrventil installiert sein, um die Wasserzufuhr bei Installation, Wartung, Reparatur oder Fehlfunktion des Geräts unterbrechen zu können.

Das Gerät nur in technisch einwandfreiem Zustand betreiben:

- Vor der Installation auf mögliche Beschädigungen prüfen.
- Funktionsstörungen im Betrieb umgehend durch Fachpersonal beseitigen lassen.

Personen, die aufgrund ihrer physischen, sensorischen oder geistigen Fähigkeiten oder ihrer Unerfahrenheit oder Unkenntnis nicht in der Lage sind, das Gerät sicher zu bedienen, dürfen es nicht ohne Aufsicht oder Anweisung durch eine verantwortliche Person bedienen.

Zur Sicherung der Trinkwasserhygiene ist eine regelmäßige Rückspülung des Geräts erforderlich (siehe Kapitel 4.1.1).

Vor der Durchführung einer Rückspülung sicherstellen, dass der Abwasseranschluss funktionsfähig ist.

Zur äußerlichen Reinigung des Geräts keine haushaltsüblichen Reinigungsmittel, sondern nur klares Wasser verwenden,

um Versprödungen des Kunststoffs zu vermeiden.

Eine Reparatur des Geräts darf ausschließlich durch Fachpersonal erfolgen.

Für Reparaturen sind ausschließlich Original-Ersatzteile zu verwenden.

Vor Arbeiten am Gerät, die über die rein betriebsbedingte Bedienung hinausgehen, muss das Gerät druckfrei gemacht werden. Bei Nichtbeachtung kann es durch unkontrolliertes Austreten von Wasser zu Wasserschäden im Haus kommen.




Bei Entfernen des Geräts aufgrund einer Betriebsunterbrechung

- die Flanschflächen vor Beschädigung schützen, um eine korrekte Abdichtung zu erhalten.
- das Gerät vor Schmutz schützen, um die Trinkwasserhygiene nicht zu beeinträchtigen.
- das Gerät frostfrei lagern, um eine Beschädigung durch gefrierendes Wasser und eine damit einhergehende Undichtheit auszuschließen.

Eigenmächtige Umbauten und Veränderungen sind aus Sicherheitsgründen verboten. Diese können die Funktion des Geräts beeinträchtigen, zu Undichtheiten und im Extremfall zum Bersten des Geräts führen.

1.4 Verwendete Symbole

Die in dieser Betriebsanleitung enthaltenen Sicherheitshinweise sind mit folgenden Symbolen gekennzeichnet:

	Hinweis auf bestehende Gefahren
	Warnung vor elektrischer Spannung
	Anwendungstipps und andere Informationen

Direkt am Gerät angebrachte Hinweise, wie z. B.:

- Fließrichtung (Pfeil)
- Typenschild
- Reinigungshinweis

unbedingt beachten und in vollständig lesbarem Zustand halten.

1.5 Verwendete Einheiten

Einheit	Umrechnung
bar	1 bar = 10^5 Pa = 0,1 N/mm ²

2 Produktinformation

2.1 Lieferumfang

- Rückspül-Schutzfilter, fertig vormontiert
- Einbau- und Betriebsanleitung

2.2 Funktionsbeschreibung

Durch den Anschlussflansch strömt ungefiltertes Wasser in die obere und untere Filterkammer des Geräts. Schmutzpartikel bleiben am Siebgewebe hängen, wenn das Wasser in die mittlere Filterkammer strömt. Die anhaftenden Rückstände sind von außen durch das Schauglas sichtbar.

Anschließend verlässt das gefilterte Wasser das Gerät wieder über den Anschlussflansch.

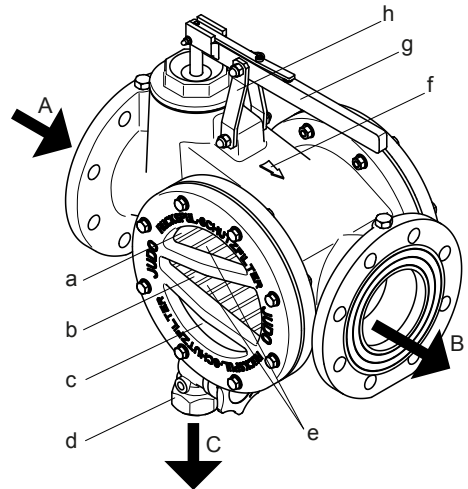


Abbildung 1: Funktionsbeschreibung

- A Wasserzulauf
 B gefiltertes Wasser
 C Spülwasser

- a Obere Filterkammer
 b Mittlere Filterkammer
 c Untere Filterkammer
 d Spülwasserventil
 e Dauerfiltereinsätze mit Filter und Stützsieb
 f Pfeil Fließrichtung
 g Handhebel zum Einstellen der Betriebs- und Rückspülstellung
 h Betriebsstellungs-Arretierung

2.3 Verwendete Werkstoffe

Die verwendeten Werkstoffe sind gegenüber den im Trinkwasser zu erwartenden physikalischen, chemischen und korrosiven Beanspruchungen beständig. Sie erfüllen die in der DIN EN 13443-1 und in der DIN 19628 („Mechanisch wirkende Filter in der Trinkwasser-Installation“) und DIN EN

1567 („Gebäudearmaturen - Druckminderer und Druckmindererkombinationen für Wasser“) geforderten Vorgaben.

Alle Werkstoffe sind hygienisch und physiologisch unbedenklich. Kunststoffe erfüllen die Anforderungen der KTW-Leitlinie des Umweltbundesamtes (UBA) und des DVGW-Arbeitsblatts W 270. Metallische Werkstoffe erfüllen die Anforderungen der DIN 50930-6.

3 Installation



VORSICHT
Das Gerät darf ausschließlich von Fachpersonal installiert werden.

Eine Installation des Geräts vor dem Wasserzähler ist grundsätzlich nicht erlaubt.

3.1 Voraussetzungen



VORSICHT
Gefahr von Sach- bzw. Wasserschäden!

Die Rohrleitung muss das Gerät sicher tragen können (Gewicht siehe Kapitel 7). Gegebenenfalls muss die Rohrleitung zusätzlich fixiert bzw. gestützt werden.

Zur Bedienung und Wartung des Geräts unbedingt die angegebenen Abstände einhalten (siehe Kapitel 3.3.1). Ober- und unterhalb des Filters sollten jeweils ca. 250 mm Freiraum verbleiben, um eine ordnungsgemäße Bedienung bzw. Wartung des Filters zu gewährleisten.

3.2 Montage des Geräts



VORSICHT
Falls kein Umgehungsventil eingebaut wird, muss vor dem Gerät ein Absperrventil installiert sein, um die Wasserzufuhr bei Installation, Wartung, Reparatur oder Fehlfunktion des Geräts unterbrechen zu können.

Beim Einbau des Geräts in eine senkrecht verlaufende Rohrleitung einen Bogen am Spülwasserventil montieren, um das Rückspülwasser nach unten umlenken.

3.3 Ableitung Rückspülwasser



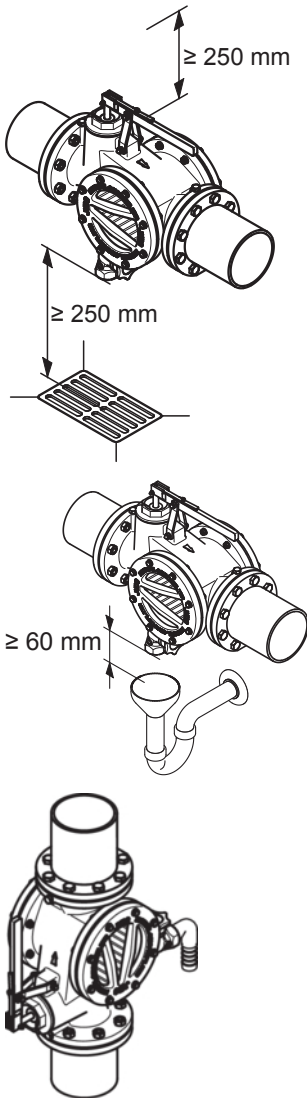
VORSICHT
Für das Abwasser muss ein ausreichend dimensionierter Abwasseranschluss (z. B. Bodenablauf) nach DIN 1986 vorhanden sein.

Zur Sicherung der Trinkwasserhygiene muss ein freier Auslauf des Abwassers nach DIN EN 1717 gewährleistet sein.

Über den Ablauf muss das gesamte Abwasser zeitgleich abgeführt werden können.

Ist ein Abwasseranschluss direkt unter dem Filter nicht möglich, so kann das Rückspülwasser über einen Schlauch oder eine am Spülwasserventil zu montierende Leitung einige Meter zum nächsten Abwasseranschluss geführt werden. Die Dimensionierung dieser Leitung muss dem Spülwasserventil entsprechen.

3.3.1 Ableitungsmöglichkeiten Rückspülwasser



Ableitungsmöglichkeiten

3.4 Inbetriebnahme

Vor der Erstinbetriebnahme oder der Inbetriebnahme nach Wartungsarbeiten das fer-

tig installierte Gerät mit Wasser füllen und entlüften:

1. Das vorgeschaltete Absperrventil öffnen, um das Gerät mit Wasser zu füllen. Das Gerät steht nun unter Netzdruck.
2. **Achtung:** Sofort eine Rückspülung durchführen, damit die eingeschlossene Luft entweichen kann (siehe Kapitel 4.1.2)! Dadurch wird eine Beschädigung der Installation durch Druckstöße vermieden.

→ Nach dem Rückspülen ist das Gerät entlüftet und betriebsbereit.

4 Betrieb

4.1 Reinigung Siebeinsatz (Rückspülung)

Zur Entfernung der Rückstände vom Siebgewebe des Geräts ist ein regelmäßiger Reinigungsvorgang notwendig. Dieser Vorgang wird als **Rückspülung** bezeichnet.

Verschmutzungsgrad und Abreinigungsvorgang lassen sich von außen beobachten.

i Die Rückspülung des Geräts erfolgt mit gefiltertem Wasser. Die Versorgung der Hausinstallation mit gefiltertem Wasser bleibt während des Rückspülvorgangs erhalten. Während des Rückspülens kann kein Schmutzwasser auf die Reinwasserseite gelangen.

4.1.1 Rückspülintervall

Wird nicht rechtzeitig rückgespült, kann dies zu Beschädigungen des Siebeinsatzes führen. Größere Mengen an gefilterten Partikeln können das Siebgewebe verformen und im Extremfall zum Reißen des Siebgewebes führen. Außerdem können größere Ablagerungsmengen die Rückspülfunktion mechanisch beeinträchtigen.

Gemäß DIN EN 13443-1 ist eine Rückspülung des Geräts spätestens alle sechs Monate fällig.

Der Hersteller fordert eine Rückspülung:

- spätestens alle 2 Monate
- wenn der Wasserdruck nachlässt
- wenn der Filter sichtbar verschmutzt ist

Erfahrungsgemäß kommt es bei Neuinstallationen in der Anfangszeit verstärkt zu Schmutzablagerungen. In diesem Fall ist eine häufigere Rückspülung notwendig.

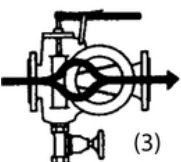
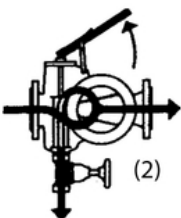
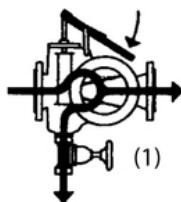
4.1.2 Rückspülung durchführen



WARNUNG

Personen, die aufgrund ihrer physischen, sensorischen oder geistigen Fähigkeiten oder ihrer Unerfahrenheit oder Unkenntnis nicht in der Lage sind, das Gerät sicher zu bedienen, dürfen es nicht ohne Aufsicht oder Anweisung durch eine verantwortliche Person bedienen.

Vor der Durchführung einer Rückspülung sicherstellen, dass der Abwasseranschluss funktionsfähig ist.



1. Rückspülen der unteren Filterkammer

Spülwasservertil voll öffnen. Handhebel bei gedrückter Arretierung zum Filtergehäuse bis zum Anschlag bewegen. Spülzeit: 2 - 5 Sekunden. Siehe (1).

2. Rückspülen der oberen Filterkammer

Handhebel bei geöffnetem Spülwasservertil und gedrückter Arretierung vom Filtergehäuse weg bis zum Anschlag bewegen. Spülzeit 2 - 5 Sekunden. Siehe (2).

3. Rückspülen wiederholen

Spülung der oberen und unteren Filterkammer wechselseitig mehrmals wiederholen.

4. Betriebszustand herstellen

Spülwasservertil schließen und den Handhebel in Mittelstellung bringen; dabei rastet die Arretierung ein. Siehe (3).

→ Der Rückspülvorgang ist abgeschlossen (siehe Kapitel 4.1).

Für das Gerät ist eine nachrüstbare Rückspülautomatik erhältlich.

4.2 Umbauten, Veränderungen



WARNUNG

Eigenmächtige Umbauten und Veränderungen sind aus Sicherheitsgründen verboten. Diese können die Funktion des Geräts beeinträchtigen, zu Undichtheiten und im Extremfall zum Bersten des Geräts führen.

4.3 Wartung, Reparatur, Ersatzteile



WARNUNG

Eine Reparatur des Geräts darf ausschließlich durch Fachpersonal erfolgen.

Für Reparaturen sind ausschließlich Original-Ersatzteile zu verwenden.

Vor Arbeiten am Gerät, die über die rein betriebsbedingte Bedienung hinausgehen, muss das Gerät druckfrei gemacht werden. Bei Nichtbeachtung kann es durch unkontrolliertes Austreten von Wasser zu Wasserschäden im Haus kommen.

4.4 Betriebsunterbrechung



WARNUNG

Bei Entfernen des Geräts aufgrund einer Betriebsunterbrechung

- die Flanschflächen vor Beschädigung schützen, um eine korrekte Abdichtung zu erhalten.
- das Gerät vor Schmutz schützen, um die Trinkwasserhygiene nicht zu beeinträchtigen.
- das Gerät frostfrei lagern, um eine Beschädigung durch gefrierendes Wasser und eine damit einhergehende Undichtheit auszuschließen.

Bei der Wiederinbetriebnahme des Geräts wie bei einer Neuinstallation verfahren.

5 Störung

Störung	Mögliche Ursache	Behebung
Rückspülwasser läuft nach.	Spülwasserventil nicht ganz geschlossen.	Spülwasserventil vollständig schließen.
Wasserdurchfluss lässt nach.	Sieb ist verstopft.	Rückspülung durchführen.
Undichtheiten am Filter.		Installateur oder nächstgelegenen Kundendienst informieren.
Schauglas wird trüb.	Filter wurde höheren Temperaturen oder Lösungsmitteln ausgesetzt.	<ul style="list-style-type: none"> • Installateur oder nächstgelegenen Kundendienst informieren. • Wenn Wasser austritt, Absperrventile schließen.
Haarrisse auf dem Schauglas.		

Hilfe bei Störungen

6 Instandhaltung

6.1 Reinigung



VORSICHT

Zur äußerlichen Reinigung des Geräts keine haushaltsüblichen Reinigungsmittel, sondern nur klares Wasser verwenden, um Versprödungen des Kunststoffes zu vermeiden.

6.2 Gewährleistung und Wartung

Voraussetzung zum Erhalt des gesetzlichen Gewährleistungsanspruchs ist eine regelmäßige Rückspülung (siehe Kapitel 4.1). Die DIN EN 13443-1 schreibt vor, dass mindestens alle sechs Monate rückgespült werden muss. JUDO empfiehlt jedoch, sich nach den Angaben im Kapitel 4.1.1 Rückspülintervall zu richten.

Um den Verfahrenserfolg möglichst lange zu erhalten, ist eine regelmäßige Inspektion und routinemäßige Wartung des Geräts unerlässlich. Im Haustechnikbereich ist dies durch die DIN EN 806-5 geregelt.

Wir empfehlen den Abschluss eines Wartungsvertrags, der am besten eine gute Betriebsfunktion, auch über die Gewährleistungszeit hinaus, sichert. Das Fachhandwerk oder der Werkskundendienst sind geeignete Partner für regelmäßige Wartungsarbeiten und die Versorgung mit Verbrauchs- und Verschleißmaterial sowie für eventuelle Reparaturen.

7 Technische Daten

Rückspül-Schutzfilter

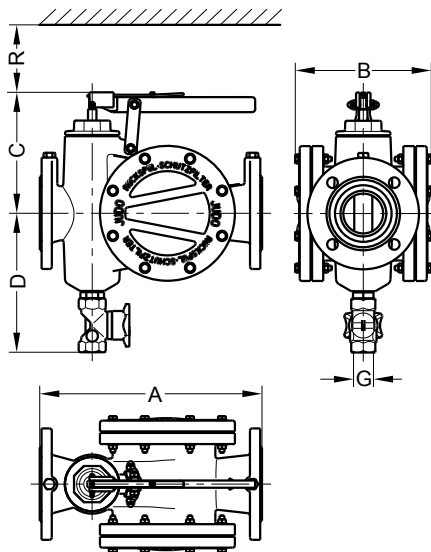
JRSF

Das zu filtrierende Wasser muss der europäischen Trinkwasserrichtlinie entsprechen.

Angabe zu:	JRSF DN 65	JRSF DN 80	JRSF DN 100
Rohranschluss	DN 65	DN 80	DN 100
Rückspülvolumenstrom ¹⁾	4,2 L/s	4,6 L/s	7,1 L/s
Nennndruck	PN 10	PN 10	PN 10
Betriebsdruck	1,5 - 10 bar	1,5 - 10 bar	1,5 - 10 bar
Nenndurchfluss nach Rückspülung bei 0,2 (0,4) bar Druckverlust	30 (40) m ³ /h	33 (48) m ³ /h	51 (72) m ³ /h
Standard-Maschenweite	0,1 mm	0,1 mm	0,1 mm
Wasser- und Umgebungstemperatur	max. 30 °C	max. 30 °C	max. 30 °C
Gewindeanschluss gemäß	DIN EN 10226-1		
Gewicht	35,3 kg	34,1 kg	49,0 kg
Bestellnummer	8102021	8102022	8102023

1) Gilt für ein voll geöffnetes Spülventil und 2 - 3 bar (200 - 300 kPa) Netzdruck.

8 Einbaumaße

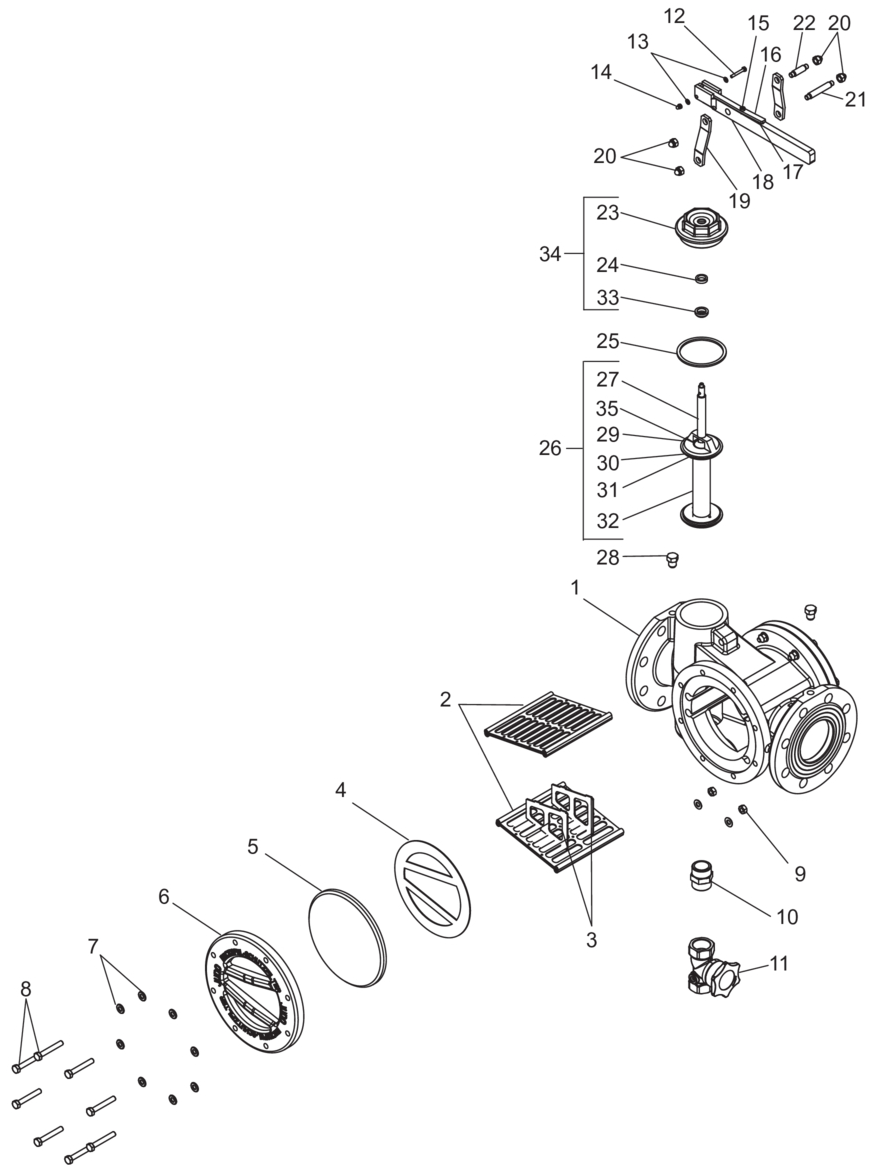


	JRSF DN 65	JRSF DN 80	JRSF DN 100
A	369	369	413
B	226	226	258
C	201	201	240
D	231	231	284
G	G1"	G1"	G1¼"
R	250	250	250

Einbaumaße; Angaben in [mm]

- A Einbaulänge
- B Gerätebreite
- C Höhe oberhalb Rohrmitte
- D Höhe unterhalb Rohrmitte
- G Nennweite Abwasser
- R Abstand oberhalb des Geräts

9 Ersatzteile



Pos.	Bezeichnung	Stk	DN 65 DN 80 Best. Nr.	VE ¹⁾ / Stk	DN 100 Best. Nr.	VE ¹⁾ / Stk
--	Ersatzteilset „Sieb“ (bestehend aus 2 × Pos. 2, 2 bzw. 4 × Pos. 3, 2 × Pos. 4)	1	2030160	492	2030162	759
--	Verschleißteilset „Dichtungssatz“ (bestehend aus Pos. 4, 24, 25, 33) ****	1	2030268	39	2030269	53
--	Handhebel komplett (bestehend aus Pos. 15, 16, 17, 18, 2 × Pos. 19, 2 × Pos. 20)	1	2621115	136	2623115	139
1	Gehäuse DN65	1				
1	Gehäuse DN80	1				
1	Gehäuse DN100	1				
2	Siebeinsatz	1				
3	Siebstützblech DN65/80	2				
3	Siebstützblech DN100	4				
4	Stegdichtung	2				
5	Schauglas	2	2621105	108	2623105	181
6	Deckel	2				
7	Scheibe 8,4	32	1621108	2	1621108	2
8	Sechskantschraube M8×50	16	1621109	2	1623109	2
9	Sechskantmutter	16	1621107	1	1621107	1
10	Doppelnippel	1	1621110	27	1623110	31
11	Kurzhubschieber	1	1621111	117	1623111	133
12	Sechskantschraube M4×30	1	1621112	2	1621112	2
13	Scheibe 4,3	2	1621113	1	1621113	1
14	Hutmutter M4	1	1621114	1	1621114	1
15	Zylinderschraube M5×10	1				
16	Arretierhebel	1				
17	Feder	1				

Ersatzteilliste

Pos.	Bezeichnung	Stk	DN 65 DN 80 Best. Nr.	VE ¹⁾ / Stk	DN 100 Best. Nr.	VE ¹⁾ / Stk
18	Handhebel	1				
19	Verbindungsflasche	2				
20	Hutmutter M8	4				
21	Bolzen 64 IG	1	2621122	20	2623122	21
22	Bolzen 40 IG	1	2621123	20	2621123	20
23	Gewindeflansch	1				
24	Lippendichtung	1				
25	Flachdichtung	1				
26	Schieber komplett	1	2030250	197	2030252	386
27	Ventilspindel	1				
28	Verschlussstopfen	2	2290001	12	2290001	12
29	Schieberkopf	1				
30	Dichtscheibe	2				
31	Gegenscheibe	3				
32	Verbindungsrohr	1				
33	Abstreifring	1				
34	Gewindeflansch komplett (Pos. 23, 24, 33)	1	2030152	132	2030154	156
35	Federring	1				

Ersatzteilliste

- 1) VE = Verrechnungseinheit (Artikel ohne VE sind nur im Set erhältlich)
- 2) Verrechnungseinheit stand bei Drucklegung noch nicht fest

Austauschintervall: **** = 4 Jahre

10 **Wartungsprotokoll**

Produktbezeichnung:

Rückspül-Schutzfilter

Bestellnummer:

Seriennummer:

Datum	Durchgeführte Arbeiten	Firma / Unterschrift

11 Kundendienst

DE **JUDO Wasseraufbereitung GmbH**
Postfach 380 • D-71351 Winnenden
Tel. +49 (0)7195 / 692-0
E-mail: info@judo.eu • judo.eu

AT **JUDO Wasseraufbereitung GmbH • Niederlassung Österreich**
Zur Schleuse 5 • A-2000 Stockerau
Tel. +43 (0)22 66 / 6 40 78 • Fax +43 (0)22 66 / 6 40 79
E-mail: info@judo-online.at • judo-online.at

CH **JUDO Wasseraufbereitung AG**
Industriestrasse 15 • CH-4410 Liestal
Tel. +41 (0)61 906 40 50 • Fax +41 (0)61 906 40 59
E-mail: info@judo-online.ch • judo-online.ch

BENELUX **JUDO Wasseraufbereitung GmbH • Filiaal - Filiale BeNeLux**
Laarbeeklaan - Av. du Laerbeek, 72 A1 • B-1090 Brussel-Bruxelles
Tel./Tél. +32 (0)24 60 12 88 • Fax +32 (0)24 61 18 85
E-mail: info.benelux@judo.eu • judo.eu

FR **JUDO France SARL**
76 Rue de la Plaine des Bouchers (Technosud) • F-67100 Strasbourg
Tel. +33 (0)3 88 65 93 94 • Fax +33 (0)3 88 65 98 49
E-mail : info@judo.fr • judo.fr

Eingebaut durch:

Sämtliche Bild-, Maß- und Ausführungsangaben entsprechen dem Tag der Drucklegung. Änderungen, die dem technischen Fortschritt und der Weiterentwicklung dienen, behalten wir uns vor. Modell- und Produktsprüche können nicht geltend gemacht werden.