

# Schaltplan

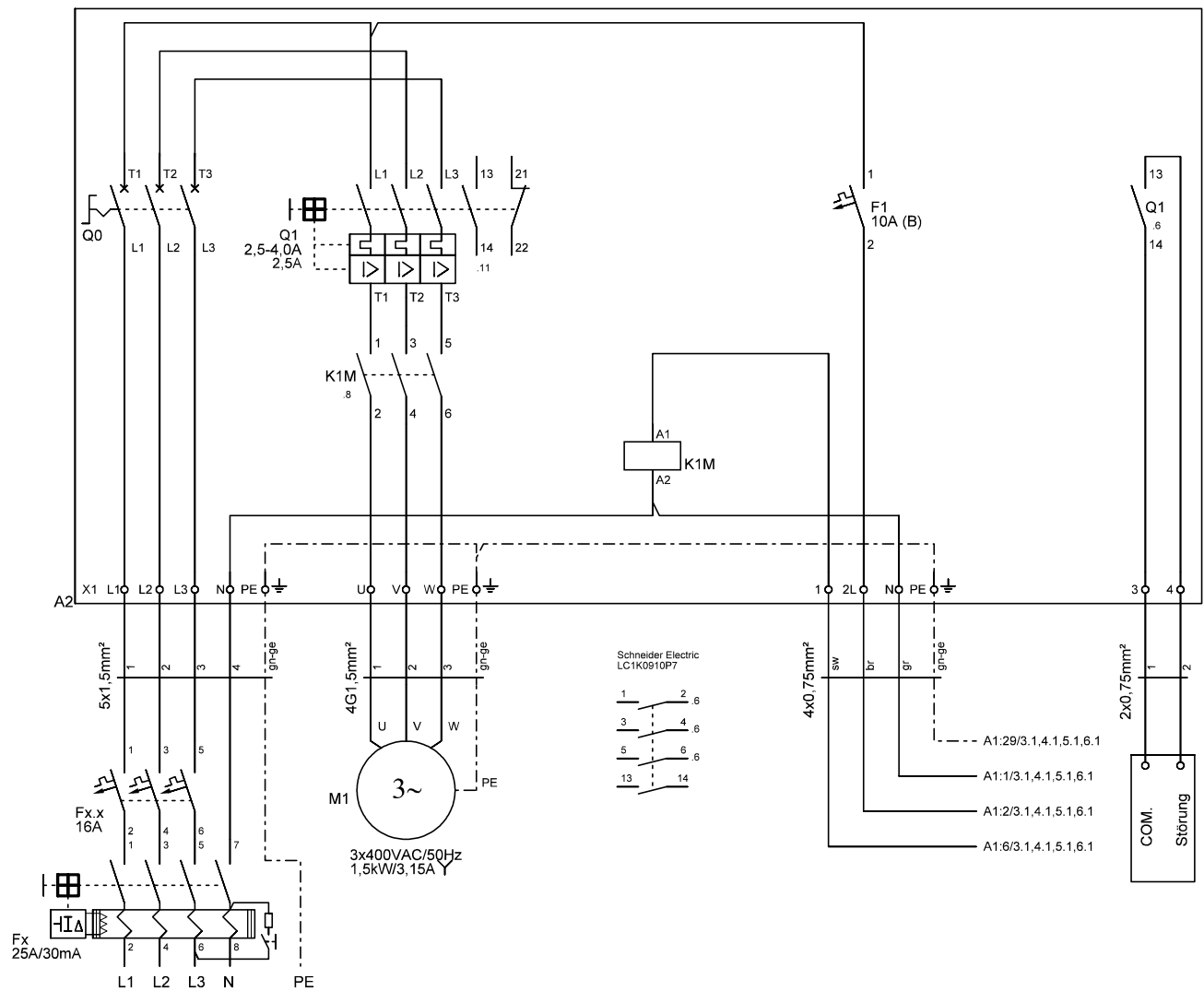
## Hersteller:

JUDO Wasseraufbereitung GmbH  
 Hohreuschstrasse 39 - 41  
 D - 71364 Winnenden  
 Tel.: + 49 (0)7195 / 692 - 0  
 Fax: + 49 (0)7195 / 692 - 188  
 E-Mail: [info@judo.eu](mailto:info@judo.eu)  
[www.judo.eu](http://www.judo.eu)

Für Produkte: 8471011 JUDO Umkehr-Osmose-Anlage JOS 16 G  
 8471012 JUDO Umkehr-Osmose-Anlage JOS 20 G  
 Option: GLT, Resthärtemessung, Permeat-Verwerfung, Dosierung  
 Seitenzahl gesamt: 6

Spannungsversorgung: 3~ 400VAC / N / PE, 50Hz  
 Steuerspannung: 230VAC  
 Max. Vorsicherung: 16A  
 FI-Schutzschalter: 25A/30mA  
 Anschlussleistung: ca. 1,6kW

Änderungen		Datum	Name	Bezeichnung	Blatt
Datum	Name	gez.: 17.08.2015	Holder	Deckblatt	1
		gepr.:			
		Norm:			
Teilenummer	1702397			Zeichnungs-Nr.: Steuerung JOS 16-20 G	von 6



Änderungen

Datum

Name

Bezeichnung

Blatt

Datum

Name

gez.:

Holder

Leistungsteil

2

gepr.:

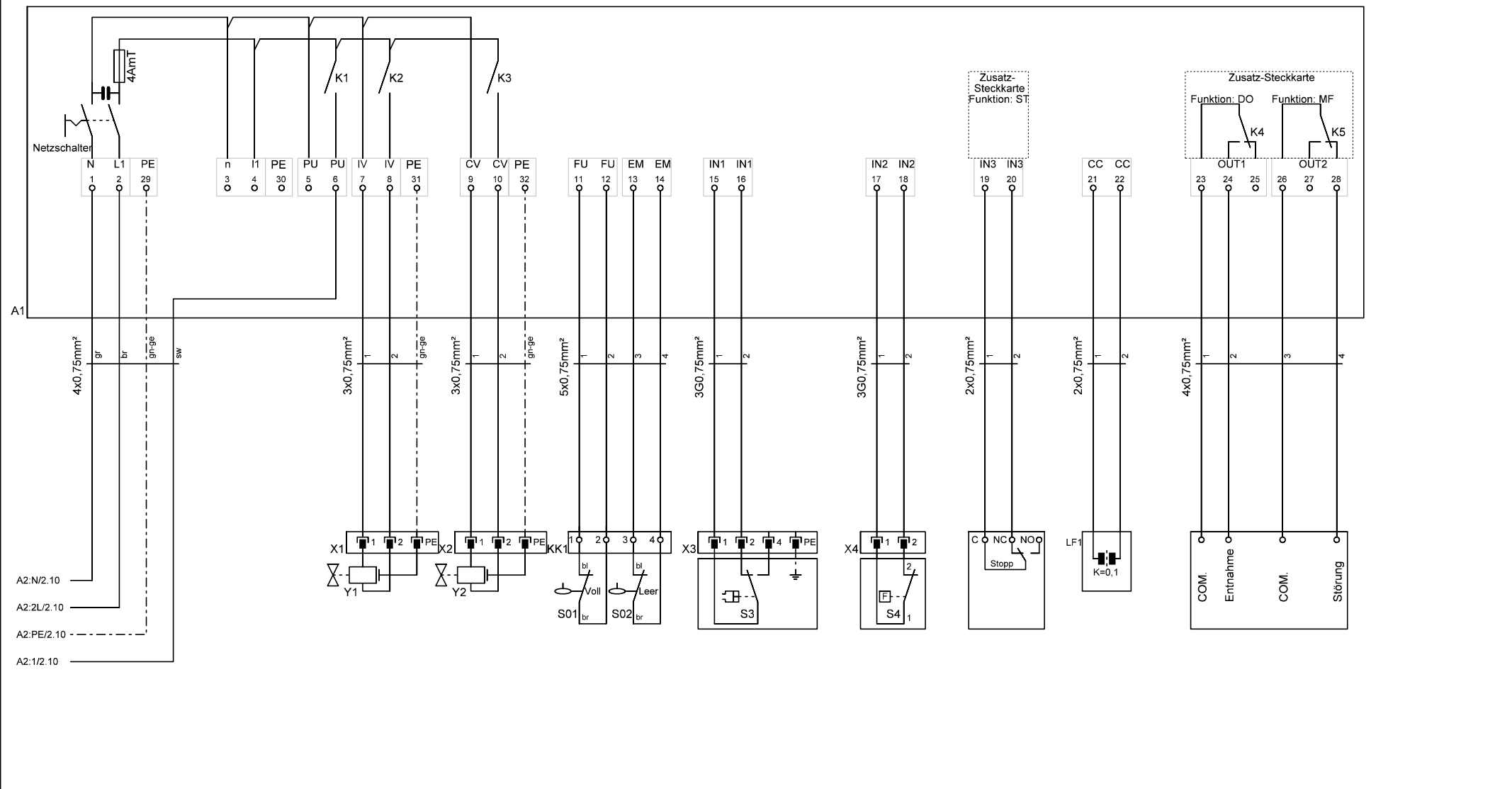
Zeichnungs-Nr.:

von

Norm:

Steuerung JOS 16-20 G

6



Spannungsversorgung  
230VAC/50Hz/N/PE  
über Leistungsteil A2

Magnet-ventil  
Eingang  
Rohwasser

Magnet-ventil  
Permeat-  
Verschneidung  
(Option)

Niveausteuerng  
Permeatbehälter  
JRB 800-4000

Druckschalter  
Überdruck  
(2 - 20bar)  
Einstellung: 16bar

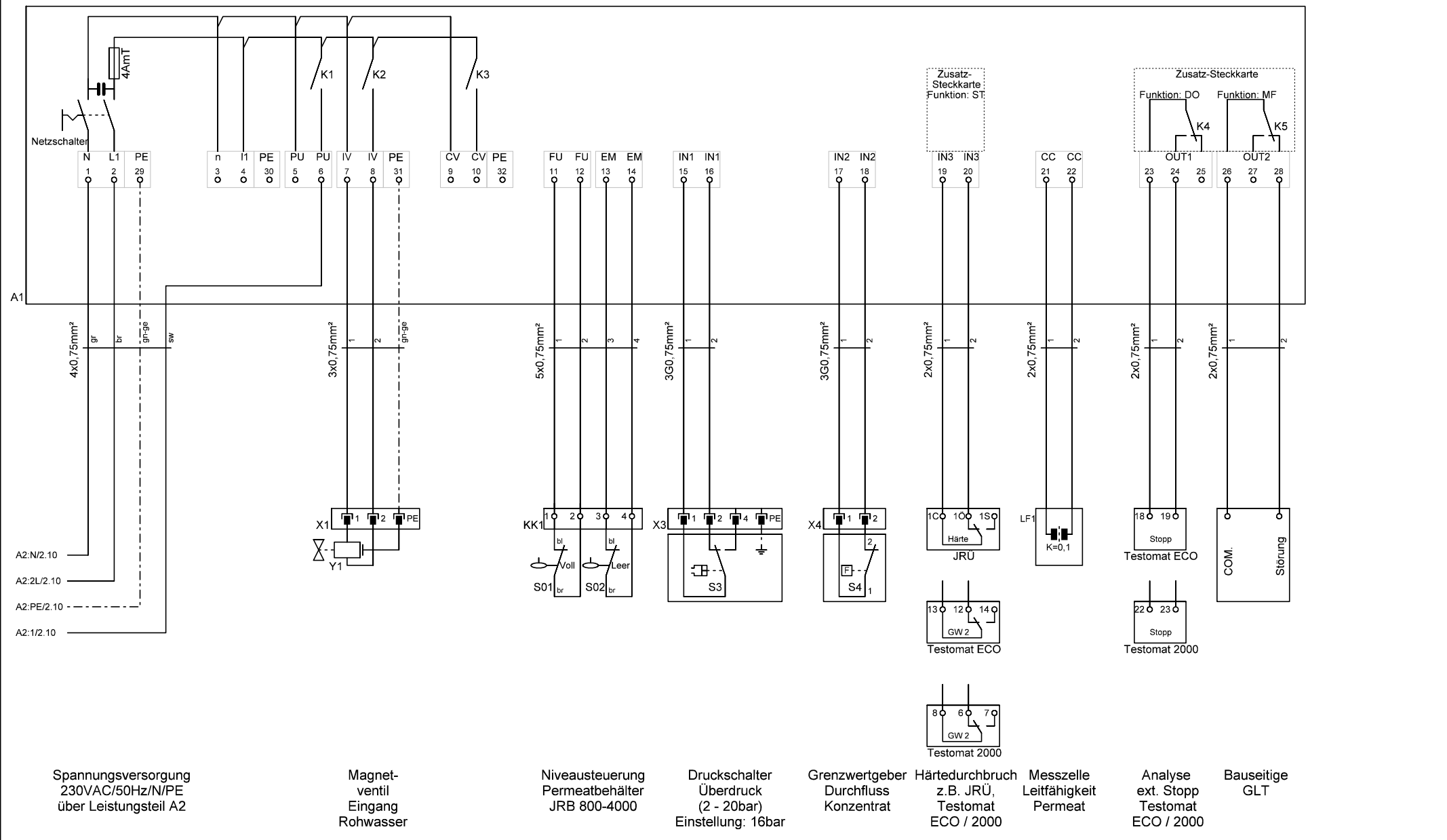
Grenzwertgeber  
Durchfluss  
Konzentrat

Bauseitige  
GLT

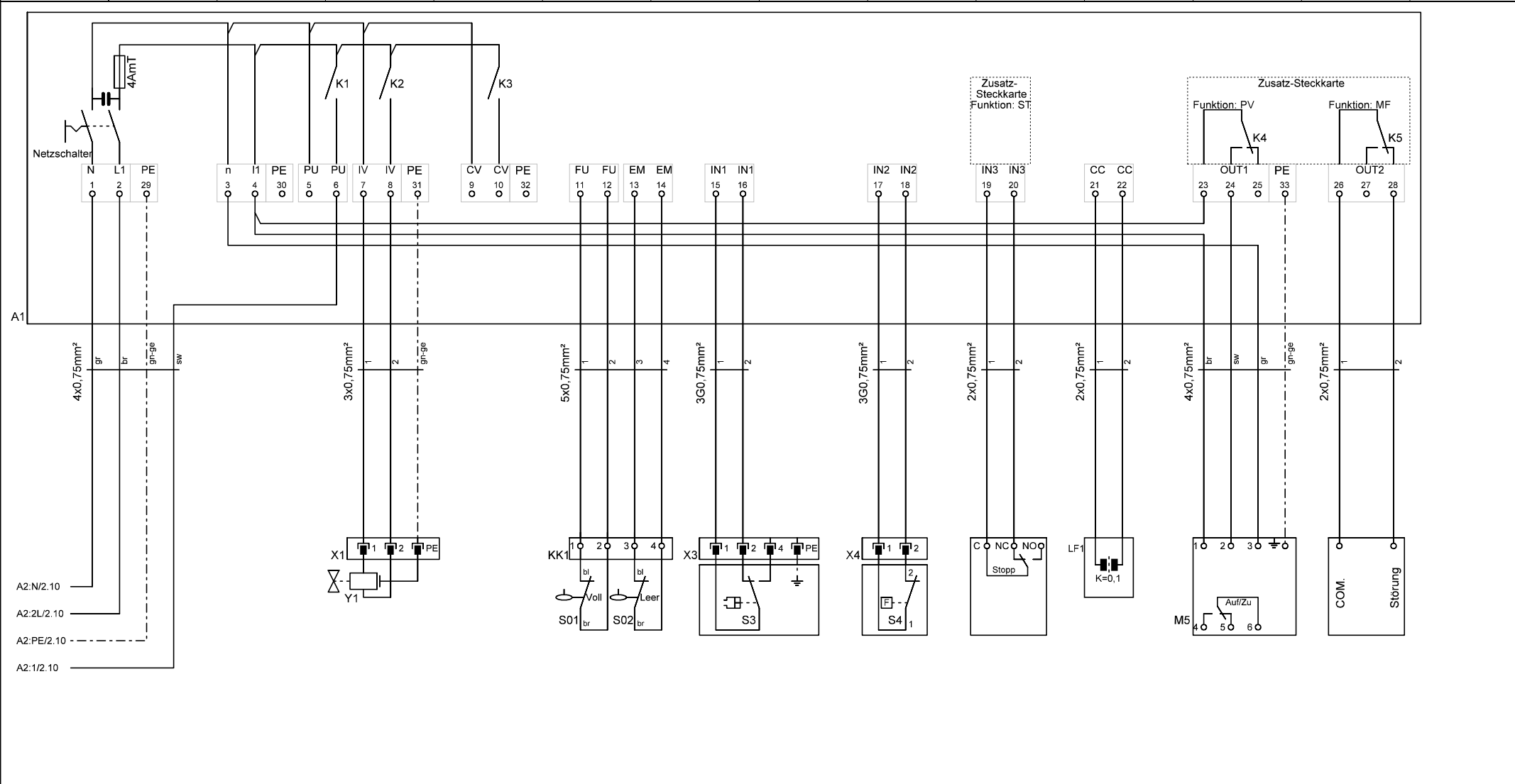
Messzelle  
Leitfähigkeit  
Permeat

Bauseitige  
GLT

Änderungen		Datum	Name	Bezeichnung	Blatt	
Datum	Name	gez.:	Holder			Standard mit GLT und optionaler Permeat-Verschneidung
		gepr.:		Zeichnungs-Nr.:	von	
		Norm:			Steuerung JOS 16-20 G	



Änderungen		Datum	Name	Bezeichnung	Blatt
Datum	Name	gez.:	Holder	Resthärtemessung	4
		gepr.:			
		Norm:			
				Zeichnungs-Nr.:	von
				Steuerung JOS 16-20 G	6



Spannungsversorgung  
230VAC/50Hz/N/PE  
über Leistungsteil A2

Magnet-ventil  
Eingang  
Rohwasser

Niveausteuerng  
Permeatbehälter  
JRB 800-4000

Druckschalter  
Überdruck  
(2 - 20bar)  
Einstellung: 16bar

Grenzwertgeber  
Durchfluss  
Konzentrat

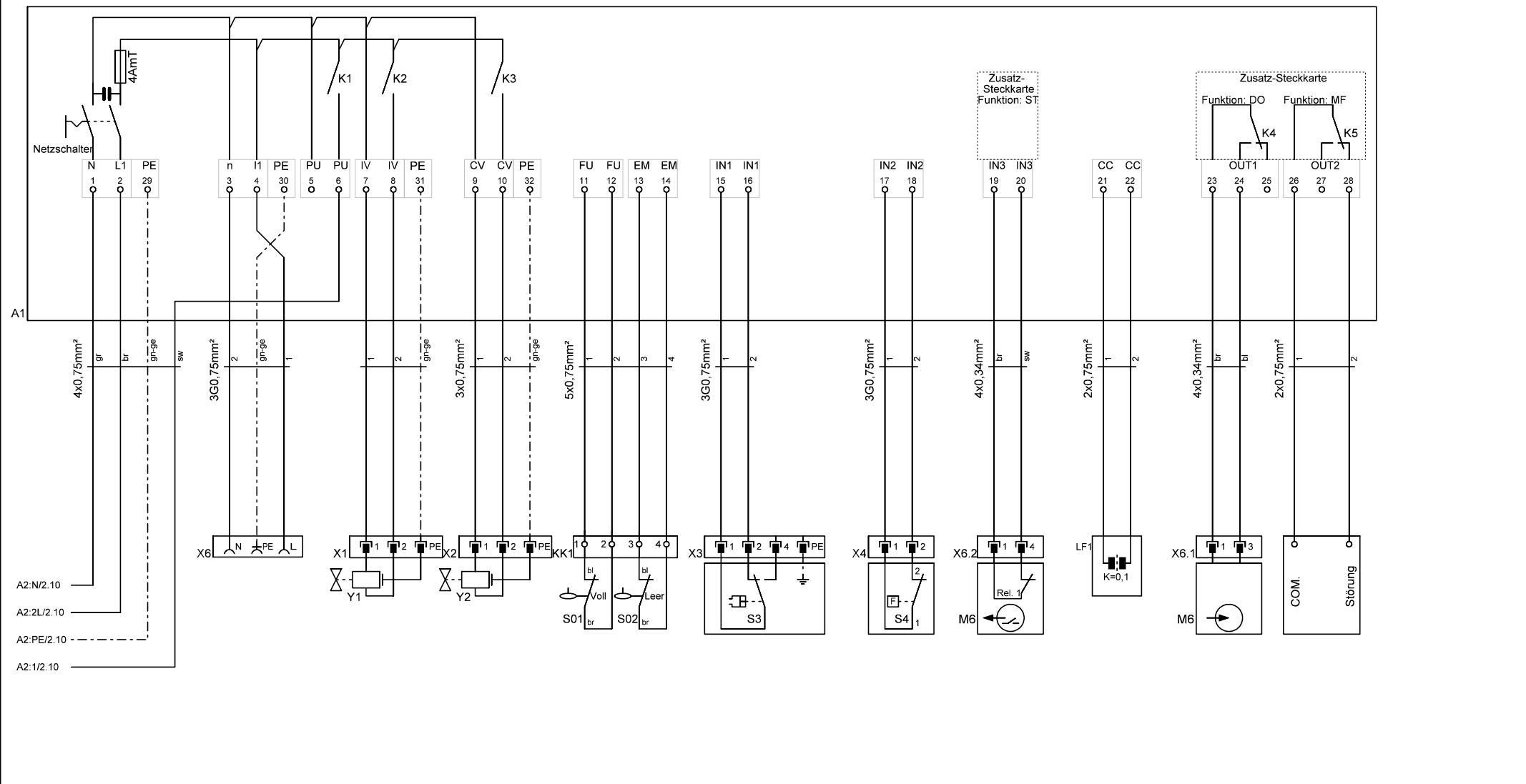
Bauseitige  
GLT

Messzelle  
Leitfähigkeit  
Permeat

Motorkugelhahn  
Permeat-  
Verwerfung

Bauseitige  
GLT

Änderungen		Datum	Name	Bezeichnung	Blatt
Datum	Name	gez.:	Holder		
		gepr.:			
		Norm:		Zeichnungs-Nr.:	von
				Steuerung JOS 16-20 G	6



Spannungsversorgung  
230VAC/50Hz/N/PE  
über Leistungsteil A2

Steckdose  
Dosier-  
Pumpe

Magnet-  
ventil  
Eingang  
Rohwasser

Magnet-  
ventil  
Permeat-  
Verschneidung  
(Option)

Niveausteuerng  
Permeatbehälter  
JRB 800-4000

Druckschalter  
Überdruck  
(2 - 20bar)  
Einstellung: 16bar

Grenzwertgeber  
Durchfluss  
Konzentrat

Stör-/Leer-  
meldung  
Dosier-  
Pumpe

Messzelle  
Leitfähigkeit  
Permeat

Ext. Stopp  
Dosier-  
Pumpe

Bauseitige  
GLT

Änderungen		Datum	Name	Bezeichnung	Blatt
Datum	Name	gez.:	Holder		
		gepr.:		Zeichnungs-Nr.: Steuerung JOS 16-20 G	von
		Norm:			6