

Einbau- und Betriebsanleitung JUDO QUICKSET-E JQE

Schnellmontagesatz für
JUDO Rückspül-Schutzfilter
JUDO Wasserenthärtungsanlagen
JUDO Dosierpumpen
JUDO Wasserbehandlungsgeräte
JUDO Heizungsfilter

Gültig für: EU-Länder und Schweiz

Sprache: deutsch

Achtung:
Vor Einbau und Inbetriebnahme
die Einbau- und Betriebsanleitung
und Sicherheitshinweise lesen
und beachten!
Immer dem Betreiber übergeben.

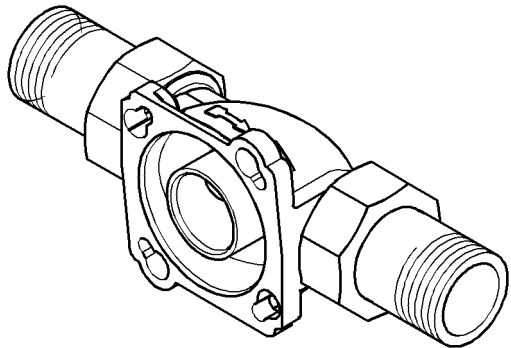


Abb.: JQE 1/2" - 2" mV

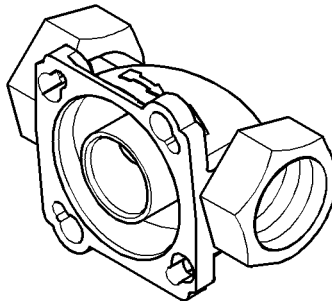


Abb.: JQE 3/4" - 1 1/4", 2" IG



Aufgabe:

Der JUDO QUICKSET-E Einbaudrehflansch (JQE) dient als Verbindungselement für viele JUDO Geräte mit der Hauswasserinstallation. Er ist die Flanschverbindung zwischen dem Wasserrohr und dem JUDO Wasseraufbereitungsgerät.

Der Einbaudrehflansch für die Rohmontage besteht aus einem Messing-Drehflansch, dem schwarzen Montagedeckel, sowie der Flanschdichtung und den zugehörigen Befestigungsschrauben mit Muttern. Den Messing-Drehflansch gibt es mit Innengewinde (Abb. 1) sowie mit Verschraubungen (Abb. 2) in verschiedenen Größen siehe Tab. 1: und Tab. 2: .

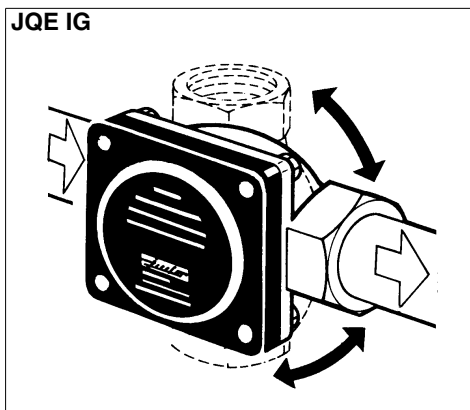


Abb. 1

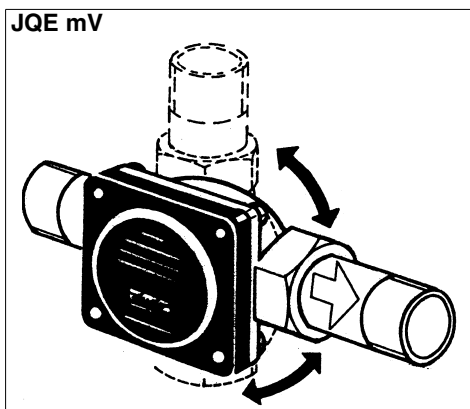


Abb. 2

Rohmontage:

Der Einbaudrehflansch ist sowohl für waagrechte wie auch für senkrechte Wasserleitungen geeignet.

Es ist darauf zu achten, dass er in Fließrichtung installiert wird. Die Fließrichtung ist durch einen eingegossenen Pfeil gekennzeichnet. Der Montagedeckel bzw. die Flanschfläche muss für die Komplettierung mit JUDO Geräten nach vorne also parallel zur Wand stehen. Das Rohrnetz kann dann abgedrückt und in Betrieb genommen werden.

Der Einbau des JUDO Rückspül-Schutzfilters sollte frühzeitig erfolgen, am Besten vor dem erstmaligen Befüllen des Rohrnetzes. Der Einbau einer JUDO Wasserenthärtungsanlage und JUDO Dosierpumpe kann auch später, nach dem Abschrauben des Montagedeckels erfolgen.

Für die Installation in Kunststoff- oder Kupferrohr sind die entsprechenden Übergangsstücke zu wählen.

Fertigmontage:

Zum Anschrauben eines Gerätes an einen Einbaudrehflansch JQE mit Bajonettverschluss werden nach Abschrauben des Deckels vom JQE auch die Schrauben sowie die Profilflanschdichtung entfernt. Am Gerät selbst sind bereits eine Profilflanschdichtung und vier Flanschschrauben vormontiert. Diese Schrauben nicht lösen, sondern in die Bajonettbohrungen des Einbaudrehflansches stecken (Abb. 3), Gerät im Uhrzeigersinn bis zum Anschlag drehen und die Schrauben festziehen (Abb. 4).



Das Anziehmoment (ca. 4 Nm) so wählen, dass die Dichtung schließt und das Gerät nicht beschädigt bzw. verspannt wird!

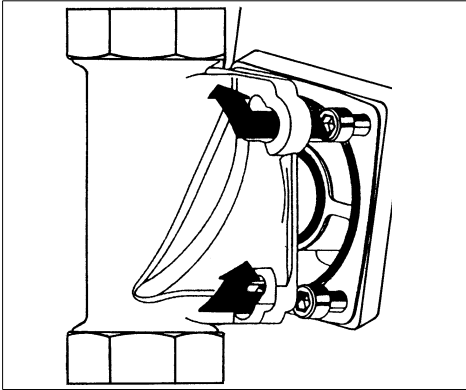


Abb. 3

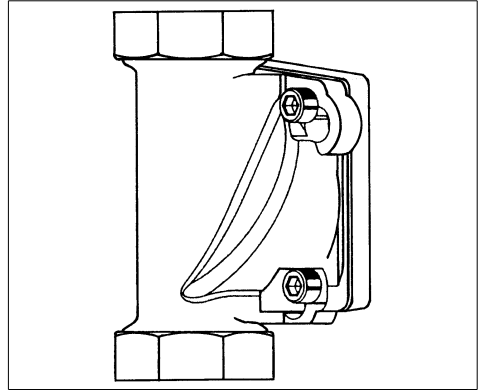


Abb. 4

Einbaudrehflansch		Best.-Nr.	Rohranschluss	Einbaulänge	
Innengewinde		Bajonettverschluss			
JQE	¾"	B	8250010	¾ Zoll	90 mm
JQE	1"	B	8308011	1 Zoll	90 mm
JQE	1¼"	B	8735211	1¼ Zoll	110 mm
JQE	2"		8735204	2 Zoll	142 mm
Außengewinde mit Verschraubung					
JQE	½"	B	8250014	½ Zoll	180 mm
JQE	¾"	B	8250015	¾ Zoll	180 mm
JQE	1"	B	8250016	1 Zoll	195 mm
JQE	1¼"	B	8250017	1¼ Zoll	230 mm
JQE	1½"	B	8250032	1½ Zoll	252 mm
JQE	2"	B	8250033	2 Zoll	280 mm

Tab. 1: Technische Daten JQE

Einbaudrehflansch für Heizungsanlagen



ACHTUNG



ACHTUNG



Für die Rohmontage eines JUDO QUICKSET-E-Einbaudrehflanschs in einen **Heizungskreislauf** muss ein JQE-H verwendet werden.

Das JQE-H ist nicht für den Einbau in Trinkwasserleitungen geeignet.

Dieses JUDO QUICKSET-E besteht aus:

- Messing-Drehflansch
- schwarzem Grauguss-Montagedeckel
- Profilverflanschdichtung
- zugehörigen Befestigungsschrauben

Einbaudrehflansch für Heizungsanlagen		Best.-Nr.	Rohranschluss	Einbaulänge
Innengewinde	Bajonettverschluss			
JQE-H ¾"	B	8250026	¾ Zoll	90 mm
JQE-H 1"	B	8250024	1 Zoll	90 mm
JQE-H 1¼"	B	8250025	1¼ Zoll	110 mm
Außengewinde mit Verschraubung				
JQE-H ¾"	B	8250034	¾ Zoll	180 mm
JQE-H 1"	B	8250035	1 Zoll	195 mm
JQE-H 1¼"	B	8250036	1¼ Zoll	230 mm

Tab. 2: Technische Daten JQE-H

Eingebaut durch:



JUDO Wasseraufbereitung GmbH

Postfach 380 • D-71351 Winnenden

Tel. +49 (0)7195 / 692-0

e-mail: info@judo.eu • judo.eu

Sämtliche Bild-, Maß- und Ausführungsangaben entsprechen dem Tag der Drucklegung. Änderungen, die dem technischen Fortschritt und der Weiterentwicklung dienen, behalten wir uns vor. Modell- und Produktsprüche können nicht geltend gemacht werden.

1700016 • 2014/10