

Einbauanleitung

JUDO

i-soft 5 / 7,5 / 10 / 10L / 15 / 20 TGA

Wasserenthärtungsanlage

Gültig für: EU-Länder und Schweiz

Sprache: deutsch

Achtung:

Vor Einbau und Inbetriebnahme
die Einbau- und Betriebsanleitung
und Sicherheitshinweise lesen
und beachten!

Immer dem Betreiber übergeben.

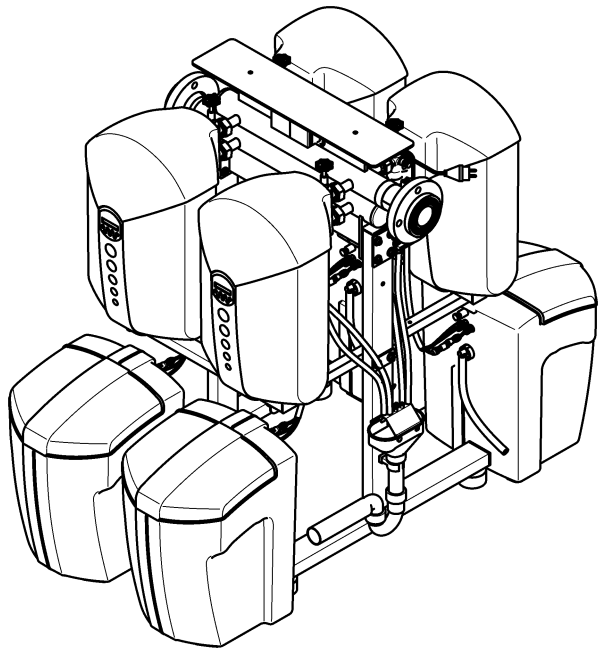


Abb.: i-soft 10 TGA



DVGW-geprüfte Einzelgeräte
JUDO i-soft TGA



Anfragen, Bestellungen, Kundendienst

JUDO Wasseraufbereitung GmbH

Postfach 380

D-71351 Winnenden

e-mail: info@judo.eu

judo.eu

Hausanschrift

JUDO Wasseraufbereitung GmbH

Hohreuschstraße 39 - 41

D-71364 Winnenden

**Sehr geehrte Kundin,
sehr geehrter Kunde,**

wir bedanken uns für das Vertrauen, das Sie uns mit dem Kauf dieses Gerätes entgegengebracht haben. Mit dieser Wasserenthärtungsanlage haben Sie ein Gerät erworben, das sich auf dem neuesten Stand der Technik befindet.

Diese Wasserenthärtungsanlage ist für den Einsatz in kaltem Trinkwasser bis zu einer Wasser- und Umgebungstemperatur von maximal 30 °C geeignet.

Jedes Gerät wurde vor der Auslieferung gewissenhaft überprüft. Sollten dennoch Schwierigkeiten auftreten, wenden Sie sich bitte an den zuständigen Kundendienst (siehe Rückseite).

Warenzeichen:

In dieser Unterlage verwendete Warenzeichen sind geschützte und eingetragene Warenzeichen der jeweiligen Inhaber.

© JUDO Wasseraufbereitung GmbH

D-71364 Winnenden

Alle Rechte vorbehalten.

Nachdruck - auch auszugsweise - nur mit besonderer Genehmigung.

Inhaltsverzeichnis

1. Zu dieser Einbauanleitung..... 3

1.1 Verwendete Symbole 4

1.2 Sicherheitshinweise und Gefahren bei Nichtbeachtung..... 4

1.3 Verwendete Einheiten 4

2. Bestimmungsgemäße Verwendung. 5

2.1 Wasserdruck..... 5

2.2 Hinweis auf besondere Gefahren 6

3. Produktangaben 7

3.1 Einsatzzweck..... 7

3.2 Prüfzeichen..... 7

3.3 Verwendete Werkstoffe 7

4. Installation 8

4.1 Allgemeines 8

4.2 Anforderungen an den Einbauort 8

4.3 Einbaulage..... 8

4.4 Stromversorgung 8

4.5 Montage der Wasserenthärtungsanlage i-soft 5 TGA 9

4.6 Montage der Wasserenthärtungsanlagen i-soft 7,5 / 10 / 10L / 15 / 20 TGA 12

4.7 Verbinden der Enthärtungsanlage mit dem Salzvorratsbehälter..... 16

5. Einbaubeispiele 17

6. Betrieb 19

6.1 Inbetriebnahme..... 19

7. Gewährleistung und Wartung 19

7.1 Inspektion durch den Betreiber alle 2 Monate (Sichtkontrolle)..... 19

7.2 Halbjährliche Wartung durch den Betreiber 19

7.3 Jährliche Wartung durch den Kundendienst..... 19

8. Datenblatt 20

8.1 Typ..... 20

8.2 Ausführungsarten 20

8.3 Technische Daten..... 20

8.4 Einbaumaße i-soft 5 TGA 21

8.5 Einbaumaße i-soft 7,5 / 10 / 10L / 15 / 20 TGA 22

8.6 Lieferumfang und Zubehör 24

**9. Anschlussplan
Sammelstörmeldung..... 25**

10. Ersatzteile 26

11. Kundendienst 28

1. Zu dieser Einbauanleitung



(siehe Kapitel „Sicherheitshinweise und Gefahren bei Nichtbeachtung“)

Die Einbauanleitung muss ständig am Einsatzort der Wasserenthärtungsanlage verfügbar sein.

Diese Einbauanleitung soll es erleichtern, die Wasserenthärtungsanlage kennenzulernen und die bestimmungsgemäßen Einsatzmöglichkeiten zu nutzen.

Die Einbauanleitung enthält wichtige Hinweise, um die Wasserenthärtungsanlage sicher, sachgerecht und wirtschaftlich zu betreiben. Sie enthält grundlegende Hinweise, die bei Installation, Betrieb sowie Instandhaltung zu beachten sind. Die Beachtung dieser Hinweise hilft, Gefahren zu vermeiden, Reparaturkosten zu vermindern und die Zuverlässigkeit sowie die Lebensdauer der Wasserenthärtungsanlage zu erhöhen.

Die Einbauanleitung ist von jeder Person zu lesen und anzuwenden, die mit Arbeiten an der Wasserenthärtungsanlage beauftragt ist, zum Beispiel:

- **Installation**
- **Betrieb**
- **Instandhaltung**
(Wartung, Inspektion, Instandsetzung)

Installation und Instandhaltung darf nur durch vom Hersteller autorisiertes Personal erfolgen, das in der Lage ist, die in der Einbauanleitung genannten Anweisungen und die landesspezifischen Vorschriften zu erfüllen.

Neben der Einbauanleitung und den im Verwenderland und an der Einsatzstelle geltenden verbindlichen Regelungen zur Unfallverhütung sind auch die anerkannten fachtechnischen Regeln für sicherheits- und fachgerechtes Arbeiten zu beachten.

Daher ist diese Einbauanleitung unbedingt vor Installation, Inbetriebnahme und Instandhaltung vom Monteur sowie dem zuständigen Fachpersonal/Betreiber zu lesen.

Es sind nicht nur die unter dem Kapitel „Bestimmungsgemäße Verwendung“ aufgeführten, allgemeinen Sicherheitshinweise zu beachten, sondern auch die, unter den anderen Hauptpunkten eingefügten, speziellen Sicherheitshinweise.

1.1 Verwendete Symbole

Die in dieser Einbauanleitung enthaltenen Sicherheitshinweise sind mit folgenden Symbolen gekennzeichnet:



ACHTUNG



Hinweis auf bestehende Gefahren



Warnung vor elektrischer Spannung



Vom Hersteller vorgeschriebene Anziehmomente



Anwendungstipps und andere Informationen

Direkt am Einbaudrehflansch und an der Wasserenthärtungsanlage angebrachte Hinweise, wie z. B.:

- Fließrichtung (siehe Abb. 1)
- Typenschild
- Reinigungshinweis

müssen unbedingt beachtet und in vollständig lesbarem Zustand gehalten werden.

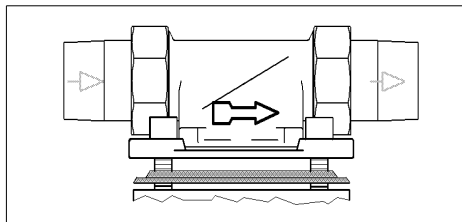


Abb. 1: Einbaudrehflansch

1.2 Sicherheitshinweise und Gefahren bei Nichtbeachtung

Im Einzelnen kann die Nichtbeachtung der allgemeinen Gefahrensymbole beispielsweise folgende Gefährdungen nach sich ziehen:

- Versagen wichtiger Funktionen der Wasserenthärtungsanlage.
- Gefährdung von Personen durch elektrische und mechanische Einwirkungen.
- Gefährdung von Personen und Umgebung durch Leckage.

Jede sicherheitsbedenkliche Arbeitsweise ist zu unterlassen.

Die Nichtbeachtung dieser Einbauanleitung und deren Sicherheitshinweise kann sowohl eine Gefährdung für Personen als auch für Umwelt und Gerät zur Folge haben.

1.3 Verwendete Einheiten

Abweichend vom Internationalen Einheitensystem SI (Système International d'Unités) werden folgende Einheiten verwendet:

Einheit	Umrechnung
bar	1 bar = 10^5 Pa = 0,1 N/mm ²
1"	DN 25
°dH	1 °dH = 0,1785 mmol/l Erdalkalitionen

2. Bestimmungsgemäße Verwendung

Die Installation und die Nutzung der Wasserenthärtungsanlage unterliegen jeweils den geltenden nationalen Bestimmungen.

Neben der Einbau- und der Betriebsanleitung, den im Verwenderland und an der Einsatzstelle geltenden verbindlichen Regelungen zur Unfallverhütung sind auch die anerkannten fachtechnischen Regeln für sicherheits- und fachgerechtes Arbeiten zu beachten.

Das zu enthärtende Wasser muss der europäischen Trinkwasserrichtlinie entsprechen!

Vor einer Nutzung mit Wasser anderer Qualität bzw. mit Zusätzen ist unbedingt mit dem Hersteller/Lieferer Rücksprache zu halten!

Die Wasserenthärtungsanlage ist für den Einsatz in kaltem Trinkwasser bis zu einer Umgebungstemperatur von maximal 30 °C geeignet.

Sie ist nach dem neuesten Stand der Technik und den anerkannten sicherheitstechnischen Regeln in Deutschland hergestellt.

Die Wasserenthärtungsanlage darf ausschließlich wie in der zugehörigen Betriebsanleitung beschrieben genutzt werden. Eine andere oder darüber hinausgehende Nutzung gilt als nicht bestimmungsgemäß.

Es bestehen zusätzliche Gefahren bei nichtbestimmungsgemäßer Verwendung und bei Nichtbeachtung der Gefahrensymbole und Sicherheitshinweise. Für hieraus resultierende Schäden haftet der Hersteller/Lieferer nicht. Das Risiko trägt allein der Anwender.

Zur bestimmungsgemäßen Verwendung gehört auch das Beachten der Einbau- und der Betriebsanleitung.

Vor einer Nutzung der Wasserenthärtungsanlage außerhalb der in der Einbau- und der Betriebsanleitung aufgeführten Einsatzgrenzen ist unbedingt mit dem Hersteller/Lieferer Rücksprache zu halten.

Die Wasserenthärtungsanlage ist nur in technisch einwandfreiem Zustand sowie bestimmungsgemäß, sicherheits- und gefahrenbewusst unter Beachtung der zugehörigen Betriebsanleitung zu benutzen!

Funktionsstörungen umgehend beseitigen lassen!

Um das Abwasser im Betrieb und auch bei einem eventuellen Defekt der Anlage sicher ableiten zu können, sind die in Kapitel „Anforderungen an den Einbauort“ gemachten Angaben genau einzuhalten!



(siehe Kapitel „Sicherheitshinweise und Gefahren bei Nichtbeachtung“)

Mit dem Abwasser wird das verbrauchte Regeneriersalz aus den Enthärterssäulen entfernt. Es darf daher nicht zum Bewässern von Pflanzen oder zu ähnlichen Zwecken verwendet werden.

2.1 Wasserdruck

Der Wasserdruck muss bei Wasserfluss zwischen 2 bar und 7 bar liegen.

Der Wasserdruck darf 2 bar nicht unterschreiten, da sonst die Funktion beeinträchtigt werden kann! Wird die Wasserenthärtungsanlage nicht regelmäßig gewartet, so kann es zu einem Druckverlust und zu einer Beeinträchtigung der Enthärtungsfunktion kommen.



(siehe Kapitel „Sicherheitshinweise und Gefahren bei Nichtbeachtung“)

Bei einem **Wasserdruck über 7 bar** muss ein Druckminderer **vor** der Wasserenthärtungsanlage installiert werden (siehe Abb. 2). Ein Betriebsdruck über 7 bar kann zu Betriebsstörungen führen.

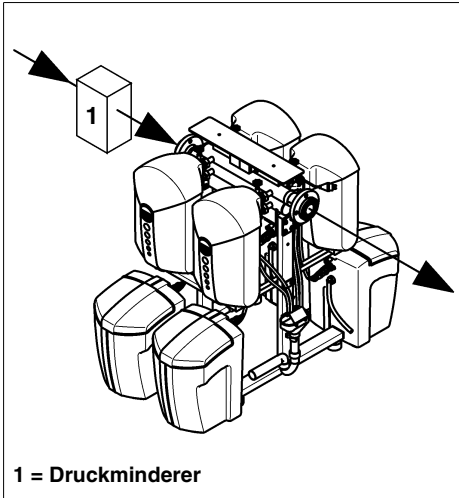


Abb. 2: Druckminderer vor der Anlage
(Beispiel: i-soft 10 TGA)

Bei modernen Sanitärinstallationen (insbesondere bei Verwendung von Einhebelmischern) treten häufig trotz normaler Netzdruckverhältnisse Druckspitzen bis über 30 bar auf. Dies kann zu Beschädigungen von funktionswichtigen Innenteilen der Steuerung führen. Der optimale Betriebsdruck für die Wasserenthärtungsanlage liegt bei 3 bar bis 5 bar. Hier arbeitet sie am wirtschaftlichsten.



Bei einem **Wasserdruck von 5 bar bis 7 bar** empfehlen wir, einen Druckminderer zu installieren.

2.2 Hinweis auf besondere Gefahren

2.2.1 Elektrische Geräte/Einrichtungen



Es dürfen sich keine elektrischen Leitungen und Geräte unterhalb oder in unmittelbarer Nähe der Wasserenthärtungsanlage befinden!

Elektrische Geräte/Einrichtungen, die nicht spritzwassergeschützt sind und sich in der Nähe der Wasserenthärtungsanlage befinden, können durch Wasser, das bei der Regeneration oder unsachgemäßer Verwendung aus der Wasserenthärtungsanlage austritt, beschädigt werden. Sind die elektrischen Geräte/Einrichtungen an die Stromversorgung angeschlossen, kann es außerdem zu einem Kurzschluss kommen. Für Personen besteht in diesem Fall die Gefahr eines Stromschlages. In der Nähe befindliche elektrische Geräte/Einrichtungen müssen deshalb spritzwassergeschützt sein bzw. den gesetzlichen Vorschriften für Nassräume entsprechen (IP44).



Die Stromzuleitung (230 V) muss unterbrochen werden, wenn bei Wartungs- und Reparaturarbeiten Teile der Wasserenthärtungsanlage demontiert werden müssen.



ACHTUNG



(siehe Kapitel „Sicherheitshinweise und Gefahren bei Nichtbeachtung“)

3. Produktangaben

3.1 Einsatzzweck

Die Wasserenthärtungsanlage ist für den Einsatz in kaltem Trinkwasser bis zu einer Wassertemperatur von 30 °C geeignet.



(siehe Kapitel „Sicherheitshinweise und Gefahren bei Nichtbeachtung“)

Informationen zu Einsatzbeschränkungen sind im Kapitel „Bestimmungsgemäße Verwendung“ enthalten.

Diese Wasserenthärtungsanlage dient zum Schutz der Wasserleitung und des Warmwasserbereiters vor Kalkbelägen.

Bei teilenthärtetem Wasser werden Geräte und Armaturen geschont und der Verbrauch an Wasch- und Reinigungsmitteln verringert.



Kalkbeläge hemmen den Wasserdurchfluss und können dadurch zu erhöhtem Energieverbrauch führen.

3.2 Prüfzeichen



Abb. 3: DIN-DVGW-Zeichen

Die Einzelgeräte i-soft TGA entsprechen den technischen Regeln für Trinkwasser-Installationen gemäß DIN EN 806 ff. und der nationalen Ergänzung DIN 1988 ff. sowie der DIN EN 1717. Sie sind vom DVGW (Deutsche Vereinigung des Gas- und Wasserfaches e.V. Technisch-wissenschaftlicher Verein) gemäß den Anforderungen der DIN EN 14743 und DIN 19636-100 für Enthärtungsanlagen (Kationenaustauscher) in der Trinkwasserinstallation geprüft und berechtigt das DIN-DVGW-Zeichen zu tragen.

3.3 Verwendete Werkstoffe

Die zur Verwendung kommenden Werkstoffe sind gegenüber den im Trinkwasser zu erwartenden physikalischen, chemischen und korrosiven Beanspruchungen beständig und erfüllen die in der DIN EN 14743 und DIN 19636-100 („Enthärtungsanlagen (Kationenaustauscher) in der Trinkwasser-Installation“) geforderten Vorgaben. Alle Werkstoffe sind hygienisch und physiologisch unbedenklich. Kunststoffe erfüllen die KTW-Leitlinie des Umweltbundesamtes. Metallische Werkstoffe erfüllen die Anforderungen der DIN 50930-6 (Beeinflussung der Trinkwasserbeschaffenheit).

4. Installation

4.1 Allgemeines



ACHTUNG



(siehe Kapitel „Sicherheitshinweise und Gefahren bei Nichtbeachtung“)

Die Installation darf nur von geeignetem Fachpersonal durchgeführt werden.

Das Kapitel „Bestimmungsgemäße Verwendung“ ist unbedingt zu beachten!

Geräteabmessungen beachten (siehe Kapitel „Einbaumaße i-soft 5 TGA“ und „Einbaumaße i-soft 7,5 / 10 / 10L / 15 / 20 TGA“).

Zur bequemen Bedienung und Wartung empfehlen wir die folgenden Mindestabstände:

- alle Anlagen:
300 mm Freiraum oberhalb der Anlage.
- i-soft 10 / 15 / 20 TGA:
ca. 900 mm Abstand zwischen hinterem Gestellfuß und Wand, das entspricht ca. 800 mm Abstand zwischen fertig montierter Anlage und Wand (siehe Abb. 18).
- i-soft 7,5 / 10 L TGA:
Das Gestell kann bis an die Wand geschoben werden.

4.2 Anforderungen an den Einbauort

Der Raum für die Installation muss trocken und frostfrei sein!

Unbefugte Personen dürfen zu der Wasserenthärtungsanlage keinen Zugang haben!

- Die Umgebungstemperatur darf 30 °C nicht überschreiten!
- Um das Abwasser (Regeneration) im Betrieb und auch bei einem eventuell auftretenden Defekt der Anlage sicher ableiten zu können, sind die im Kapitel „Installation“ gemachten Angaben genau einzuhalten! Kann das Abwasser

nicht sicher und vollständig abgeleitet werden, so ist es möglich, dass Sachschäden an Haus und Einrichtung durch Wasser entstehen.

- Vor und nach der Wasserenthärtungsanlage muss ein Absperrventil installiert sein! Damit kann die Wasserzufuhr bei Installation, Wartung, Reparatur und Fehlfunktion der Wasserenthärtungsanlage unterbrochen werden. Überschwemmungen und größere Wasserschäden an Hauseinrichtungen lassen sich so vermeiden.
- Das Gerät kann mit allen handelsüblichen Trinkwasserleitungen verbunden werden.
- Die Installation der Wasserenthärtungsanlage **vor dem** Wasserzähler ist grundsätzlich nicht erlaubt!
- Einbau nach dem Schutzfilter entsprechend DIN EN 13443-1 und DIN 19628.



Ein Stromanschluss (230 V, 50 Hz), der ständig unter Spannung steht, muss vorhanden sein.

4.3 Einbaulage



ACHTUNG



(siehe Kapitel „Sicherheitshinweise und Gefahren bei Nichtbeachtung“)

Die Wasserenthärtungsanlage grundsätzlich in senkrechter Lage ($\pm 5^\circ$) installieren!

Wird dies nicht beachtet, so kann die Funktion beeinträchtigt werden.

4.4 Stromversorgung



Für die Stromversorgung ist eine spritzwassergeschützte Steckdose erforderlich, gemäß den gesetzlichen Vorschriften für Nassräume.

Die Netzspannung darf nicht unterbrochen werden (z. B. durch Lichtschalter). Wird die Wasserenthärtungsanlage nicht permanent mit Strom versorgt,

- erfolgt keine Regeneration.
- erfolgt keine Warnung bei Störungen.
- kann es bei einer Unterbrechung während einer Regeneration zu Wasserverlust oder sogar zu Wasserschäden kommen.

4.5 Montage der Wasserenthärtungsanlage i-soft 5 TGA

Die beiden Einzelenthärter i-soft TGA werden über den Parallel-Schnellmontagesatz (JQP) an die Rohrleitung angeschlossen. Der Platzbedarf der Anlage kann dem Kapitel „Einbaumaße i-soft 5 TGA“ entnommen werden.

Im Lieferumfang des Parallel-Schnellmontagesatzes (JQP) ist auch ein Einbaudrehflansch (JQE) enthalten.

Die Rohrleitung muss die Wasserenthärtungsanlage sicher tragen können. Ggf. müssen die Rohrleitungen zusätzlich fixiert bzw. gestützt werden.

Ansonsten kann es zu einer mechanischen Beschädigung der Rohrleitung bis hin zum Bruch kommen. Daraus können größere Wasserschäden resultieren. Personen, die sich in der Nähe der Wasserenthärtungsanlage aufhalten, sind in diesem Falle durch die größeren Wassermengen einem gesundheitlichen Risiko ausgesetzt.

4.5.1 Montage des Einbaudrehflanschs

Der Einbaudrehflansch dient als Verbindungselement zwischen der Rohrleitung und der Wasserenthärtungsanlage.

Er ist sowohl für waagerechte als auch für senkrechte Rohrleitungen geeignet.

Die Einbauhöhe richtet sich nach dem Verlauf der Leitung. Werden die Salzvorrats-

behälter neben der Wasserenthärtungsanlage platziert, beträgt die Mindesteinbauhöhe der Wasserenthärtungsanlage vom Boden bis zum Einbaudrehflansch 55 cm.

Der Einbaudrehflansch muss in Fließrichtung installiert werden. Diese ist durch einen eingegossenen Pfeil gekennzeichnet (siehe Abb. 4).

Bei Nichtbeachtung ist die Wasserenthärtungsanlage nicht funktionsfähig.

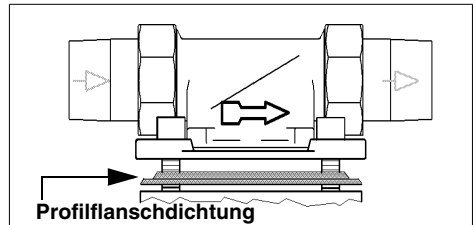


Abb. 4: Einbaudrehflansch

Bei der Montage des Einbaudrehflanschs ist wie folgt vorzugehen:

- Absperrventil für den Wasserzulauf schließen.
- Absperrventil nach Montage des Einbaudrehflanschs wieder öffnen und die Wasserrohrleitung spülen.
- Absperrventil anschließend wieder schließen.

Die Flanschfläche des Einbaudrehflanschs muss senkrecht stehen! Der Einbaudrehflansch muss so montiert werden, dass keine mechanischen Verspannungen auftreten! Ansonsten kann es zu einer mechanischen Beschädigung des Einbaudrehflanschs kommen. Daraus können größere Wasserschäden resultieren.

Personen, die sich in der Nähe der Wasserenthärtungsanlage aufhalten, sind in diesem Falle durch die größeren Wassermengen einem gesundheitlichen Risiko ausgesetzt.

4.5.2 Montage des Parallel-Schnellmontagesatzes (JQP)

- Nach dem Spülen der Wasserleitung den Montagedeckel des Einbaudrehflanschs entfernen.
- Prüfen, ob das Profil der Profilflanschdichtung zum Einbaudrehflansch zeigt (siehe Abb. 4).
- Den Flansch des Parallel-Schnellmontagesatzes durch Einrasten des Bajonettverschlusses mit dem Einbaudrehflansch verbinden und anschließend verschrauben.

4.5.3 Montage der Abstützungselemente

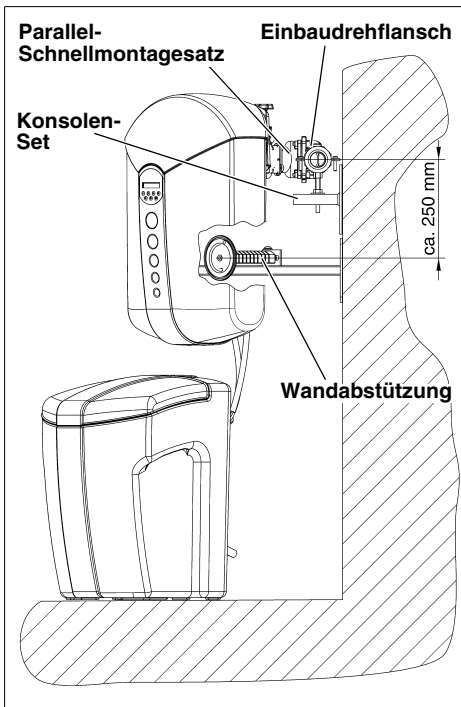


Abb. 5: Abstützungselemente

Das Konsolet-Set (2 Konsolen mit je einer Rohrschelle) wird mit 4 Sechskantschrauben an die Wand geschraubt.

Hinweise zur Montage der Wandabstützung (Behälterstütze) sind in der zugehörigen Montageanleitung enthalten.

4.5.4 Montage der beiden Einzelenthärter i-soft TGA

Der Anschlussflansch der Wasserenthärtungsanlage ist durch eine weiße Schutzscheibe abgedeckt. Diese Schutzscheibe ist durch zwei Zylinderschrauben M6x130 und zwei Gewindebolzen M6x137 mit Muttern befestigt.

Vor dem Entfernen der Schutzscheibe müssen die zwei Gewindebolzen M6x137 mit den Muttern entfernt und durch die mitgelieferten Zylinderschrauben M6x130 ersetzt werden.



Nach dem Entfernen der weißen Schutzscheibe nicht in den Geräteanschlussflansch greifen (Quetschgefahr)!

- Alle vier Zylinderschrauben M6x130 lösen, jedoch nicht herausschrauben (Bajonettverschluss)!
- Die weiße Schutzscheibe entfernen.

Das Profil der Profilflanschdichtung muss zum Umgehungsventil zeigen. Wird dies nicht beachtet, kann es zu Undichtheiten und zum Austreten von Wasser kommen. Dabei können Wasserschäden an Haus und Einrichtungen entstehen.

- Die Wasserenthärtungsanlage anheben und ca. 30° gegen den Uhrzeigersinn schwenken.
- Die Wasserenthärtungsanlage so an den mit „G“ gekennzeichneten Flansch des Umgehungsventils ansetzen, dass die Schraubenköpfe durch die Bajonettbohrungen hindurchgehen (siehe Abb. 6 I).

- Die Wasserenthärtungsanlage ca. 30° im Uhrzeigersinn zurückschwenken.
- Die vier Zylinderschrauben M6x130 fest anziehen (siehe Abb. 6 II).

Nm Das Anziehmoment (ca. 4 Nm) so wählen, dass die Dichtung schließt und die Wasserenthärtungsanlage nicht beschädigt bzw. verspannt wird!

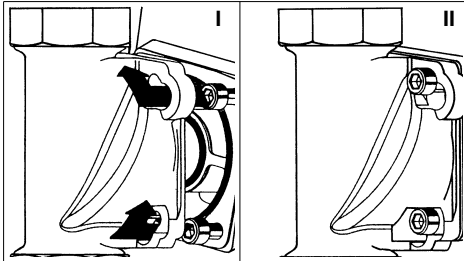


Abb. 6: Einbaudrehflansch mit Bajonett

Nach der Montage der Wasserenthärtungsanlagen die Wandabstützung so weit herauschieben, bis sie an der Verkleidung der Geräte anliegt und die Geräte senkrecht zur Wand hängen. Danach die Schraube der Wandabstützung festziehen.

4.5.5 Abwasseranschluss und Sicherheitsüberlaufschlauch

Die Schläuche für das Regenerationsabwasser und den Sicherheitsüberlauf müssen beide knickfrei zum Siphon (1 Stück pro Einzelenthärter im Lieferumfang) verlegt werden. Der Siphon gewährleistet einen freien Auslauf nach DIN EN 1717 (siehe Abb. 7).

Ein ausreichend dimensionierter Abwasseranschluss nach DIN 1986 muss vorhanden sein.

Der Abwasserschlauch mit 11 mm Außendurchmesser darf nicht höher als der Steuerkopf verlegt werden. Die Schlauchlänge darf maximal 3 m betragen.

Der Sicherheitsüberlaufschlauch mit 19 mm Außendurchmesser muss mit stetigem Gefälle zum Siphon verlegt werden.

Falls am Einbauort ein stetiges Gefälle zum

Siphon nicht realisiert werden kann, dann muss zur Förderung des Regenerations-Abwassers eine salzwasserbeständige Hebeanlage eingebaut werden.

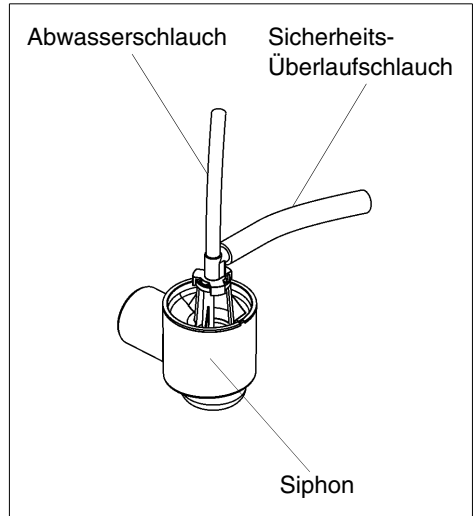


Abb. 7: Anschluss der Schläuche an Siphon

4.5.6 Elektroanschluss

Die Netzgeräte der Einzelenthärter (i-soft TGA) müssen in spritzwassergeschützte SCHUKO-Steckdosen, die den gesetzlichen Vorschriften für Nassräume entsprechen, eingesteckt werden. Die Steckdosen müssen permanent mit Strom versorgt werden (siehe Kapitel „Stromversorgung“ und Kapitel „Elektrische Geräte/Einrichtungen“).

4.6 Montage der Wasserenthärtungsanlagen i-soft 7,5 / 10 / 10L / 15 / 20 TGA

Der Platzbedarf der gesamten Wasserenthärtungsanlage kann dem Kapitel „Einbaumaße i-soft 7,5 / 10 / 10L / 15 / 20 TGA“ entnommen werden.

Wir empfehlen vor und nach dem Verteiler ein Absperrventil.

Der Verteiler besitzt am Wasserzu- und ablauf jeweils einen Losflansch mit Bundbuchse für einen Anschlussflansch nach ISO 7005, DIN 2501, Lochkreis PN10 (siehe Abb. 8).

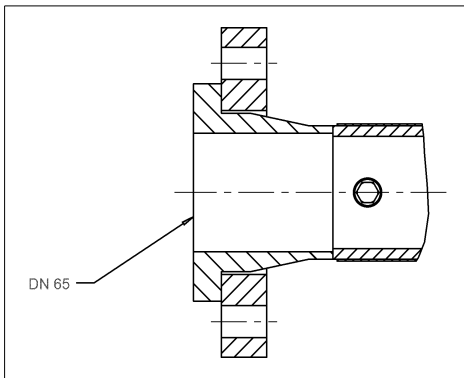


Abb. 8: Anschluss der Wasserenthärtungsanlage

4.6.1 Aufstellen des Verteilers

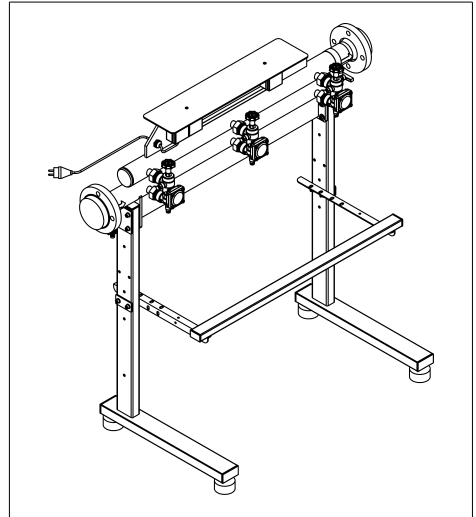


Abb. 9: Verteiler und Gestell i-soft 7,5 TGA und i-soft 10L TGA (Beispiel i-soft 7,5 TGA)

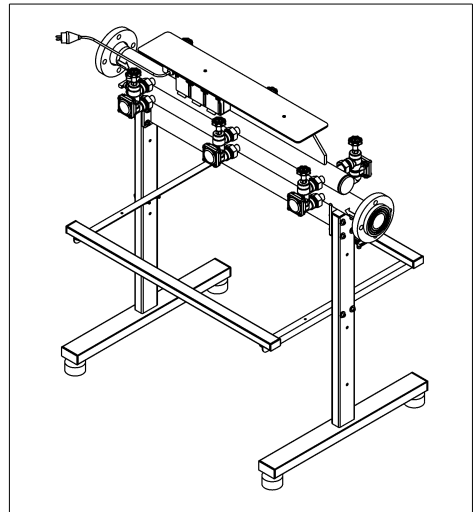


Abb. 10: Verteiler und Gestell i-soft 10, 15, 20 TGA (Beispiel i-soft 15 TGA)

4.6.2 Vormontierten Verteiler mit der Trinkwasserleitung verbinden

- Lieferumfang auf Vollständigkeit prüfen.
- Vormontierten Verteiler an dem vorgesehenen Aufstellort platzieren.
- Absperrventil für den Wasserzulauf schließen.



ACHTUNG



Auf die Wasserfließrichtung achten!

Trinkwasserzu- und ablauf haben unterschiedliche Einbauhöhen.

- Die offenen Enden der Trinkwasserleitung müssen einen Abstand aufweisen, der dem zu verbauenden Verteiler plus zwei Flachdichtungen entspricht.
- Dichtung zwischen Losflansch und Trinkwasser Anschlussflansch einlegen.
- M16-Schrauben mit U-Scheiben durch die Anschlussflansch Bohrung hindurch stecken.
- Auf der Losflanschseite U-Scheiben auf die M16-Schrauben aufstecken.
- Mutter gleichmäßig anlegen.
- Die Muttern über Kreuz fest anziehen.
- Das Absperrventil öffnen und die Trinkwasserleitung mit dem Verteiler spülen und auf Dichtheit prüfen.



Das Anziehmoment so wählen, dass die Dichtung schließt und der Losflansch an dem Verteiler nicht beschädigt bzw. verspannt wird.

4.6.3 Montage der Einzelenthärter i-soft TGA an den Verteiler

- Absperrventil für den Wasserzulauf schließen.
- Am Verteiler die schwarzen Verschlussdeckel, die Muttern, die Dichtungen, die U-Scheiben und die Schrauben der Absperrventile entfernen.
- An dem Einzelenthärter i-soft TGA die beiden M6x130 Inbusschrauben entfernen und durch die zwei mitgelieferten M6x137 Gewindebolzen ersetzen.
- Die beiden M6-Spezialmuttern entfernen.
- Die weiße Schutzscheibe entfernen.



ACHTUNG



Das Profil der Profillflanschdichtung muss zum Absperrventil zeigen. Wird dies nicht beachtet, kann es zu Undichtheiten und zum Austreten von Wasser kommen. Dabei können Wasserschäden an Haus und Einrichtungen entstehen.

- Die Einzelenthärter anheben, auf der Auflage absetzen und die Gewindebolzen durch die Bohrungen der Absperrventile stecken.
- Die M6-Spezialmuttern von hinten anschrauben und mit einem 10er-Gabelschlüssel fest anziehen.



Das Anziehmoment (ca. 4 Nm) so wählen, dass die Dichtung schließt und die Einzelenthärter nicht beschädigt bzw. verspannt werden!

4.6.4 Abwasseranschluss und Sicherheitsüberlaufanschluss

- kann über ein Abwasserrohr erfolgen (Höhe max. 150 mm)
- kann über eine Hebeeinrichtung erfolgen
- kann über einen Bodenablauf erfolgen

Die Abwasserschläuche an den Steuerköpfen der Einzelenthärter i-soft TGA müssen gekürzt und knickfrei auf den Entwässerungsaufsatz des Siphons gesteckt werden (siehe Abb. 11 und Abb. 12).

Die Sicherheitsüberlaufschläuche (19 mm Außendurchmesser) an den Salzvorratsbehältern müssen knickfrei mit stetigem Gefälle zum Abwasserkanal verlegt werden. Hierbei ist der Siphon zu verwenden, der im Salzbehälter beigelegt ist. Der Siphon gewährleistet einen freien Auslauf nach DIN EN 1717.

Ein ausreichend dimensionierter Abwasseranschluss nach DIN 1986 muss vorhanden sein.

Falls am Einbauort ein stetiges Gefälle zum Siphon nicht realisiert werden kann, dann muss zur Förderung des Regenerationsabwassers eine salzwasserbeständige Hebeanlage eingebaut werden.

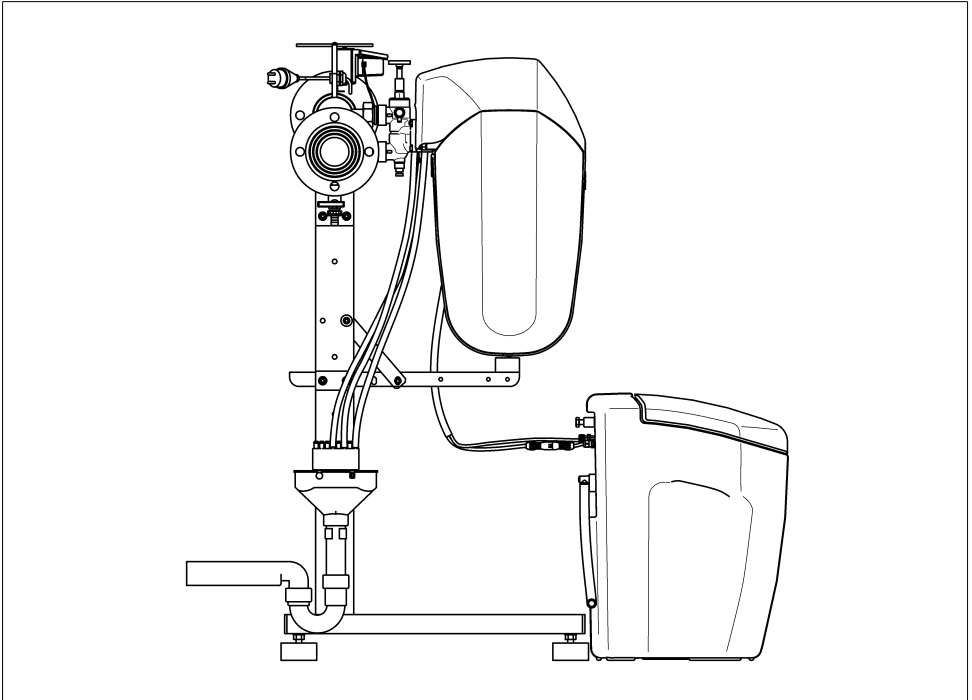


Abb. 11: Abwasseranschluss, Tiefe vormontierter Verteiler (Beispiel i-soft 7,5, 10L TGA)

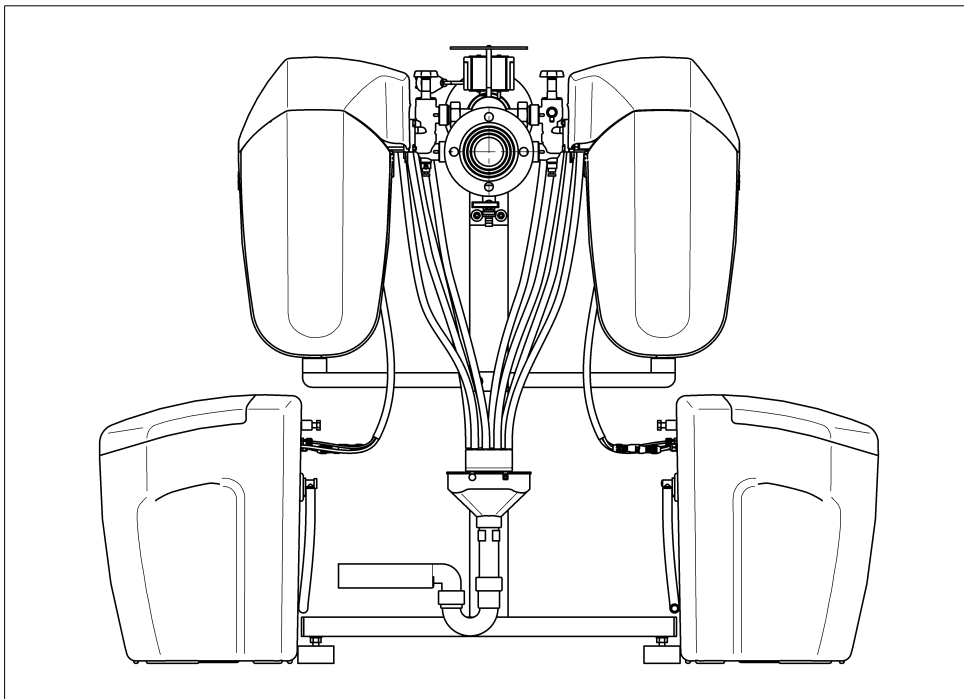


Abb. 12: Abwasseranschluss, Tiefe vormontierter Verteiler (Beispiel i-soft 10, 15, 20 TGA)

4.6.5 Elektroanschluss

Die Netzgeräte der Einzelenthärter (i-soft TGA) müssen in die Steckdosen, die an das Gestell montiert sind, eingesteckt werden.



In die Steckdosen des Verteilers dürfen keine anderen Stromverbraucher als die Einzelenthärter (i-soft TGA) eingesteckt und betrieben werden.

Der SCHUKO-Gummistecker der Gesamtanlage muss in eine spritzwassergeschützte SCHUKO-Steckdose, die den gesetzlichen Vorschriften für Nassräume entspricht, eingesteckt werden. Die Steckdose muss permanent mit Strom versorgt werden (siehe Kapitel „Stromversorgung“ und Kapitel „Elektrische Geräte/Einrichtungen“).

4.7 Verbinden der Enthärtungsanlage mit dem Salzvorratsbehälter

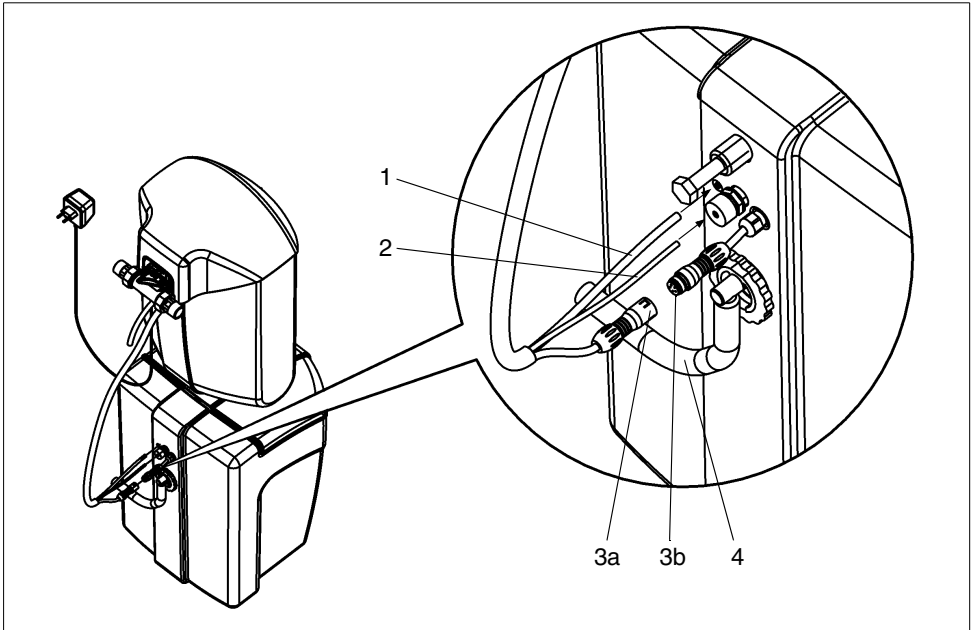


Abb. 13: Montage des Salzvorratsbehälters

- 1 Füllschlauch (blau)
- 2 Saugschlauch (schwarz)
- 3 Steckverbinder für Elektrodenkabel
(Kontakt mit Wasser unbedingt vermeiden!)
- 4 Überlaufschlauch
- 5 Wandabstandshalter

Der Salzvorratsbehälter kann unterhalb der Enthärtungsanlage oder daneben auf dem Boden platziert werden.

Vorgehensweise (siehe Abb. 13):

1. Den Füllschlauch (1) (blau) durch die Öffnung im Salzvorratsbehälter über den Stutzen schieben.
2. Den Saugschlauch (2) (schwarz) durch die Überwurfmutter und Dichtung bis zum Anschlag einstecken und handfest anziehen.
3. Den Stecker (3a) des Elektrodenkabels bis zum Anschlag in die Kabeldose (3b) einstecken.



Beim Zusammenstecken unbedingt darauf achten, dass die beiden weißen Markierungen übereinander liegen (korrekte Polung)!



Stecker und Kabeldose dürfen bei der Montage nicht mit Wasser in Berührung kommen!

4. Den Sicherheits-Überlaufschlauch (4) über den Stutzen schieben.

5. Einbaubeispiele

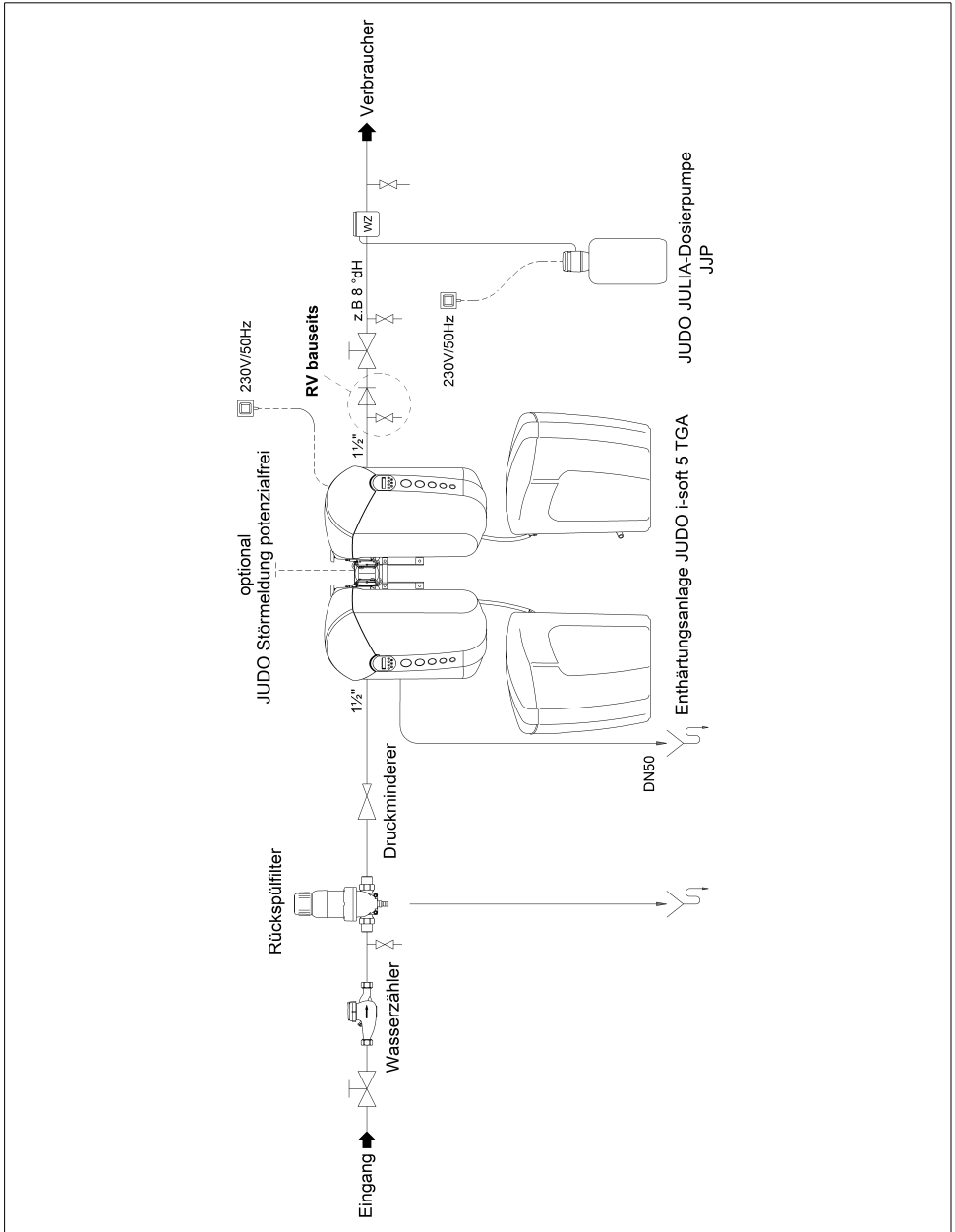


Abb. 14: Einbauschema i-soft 5 TGA

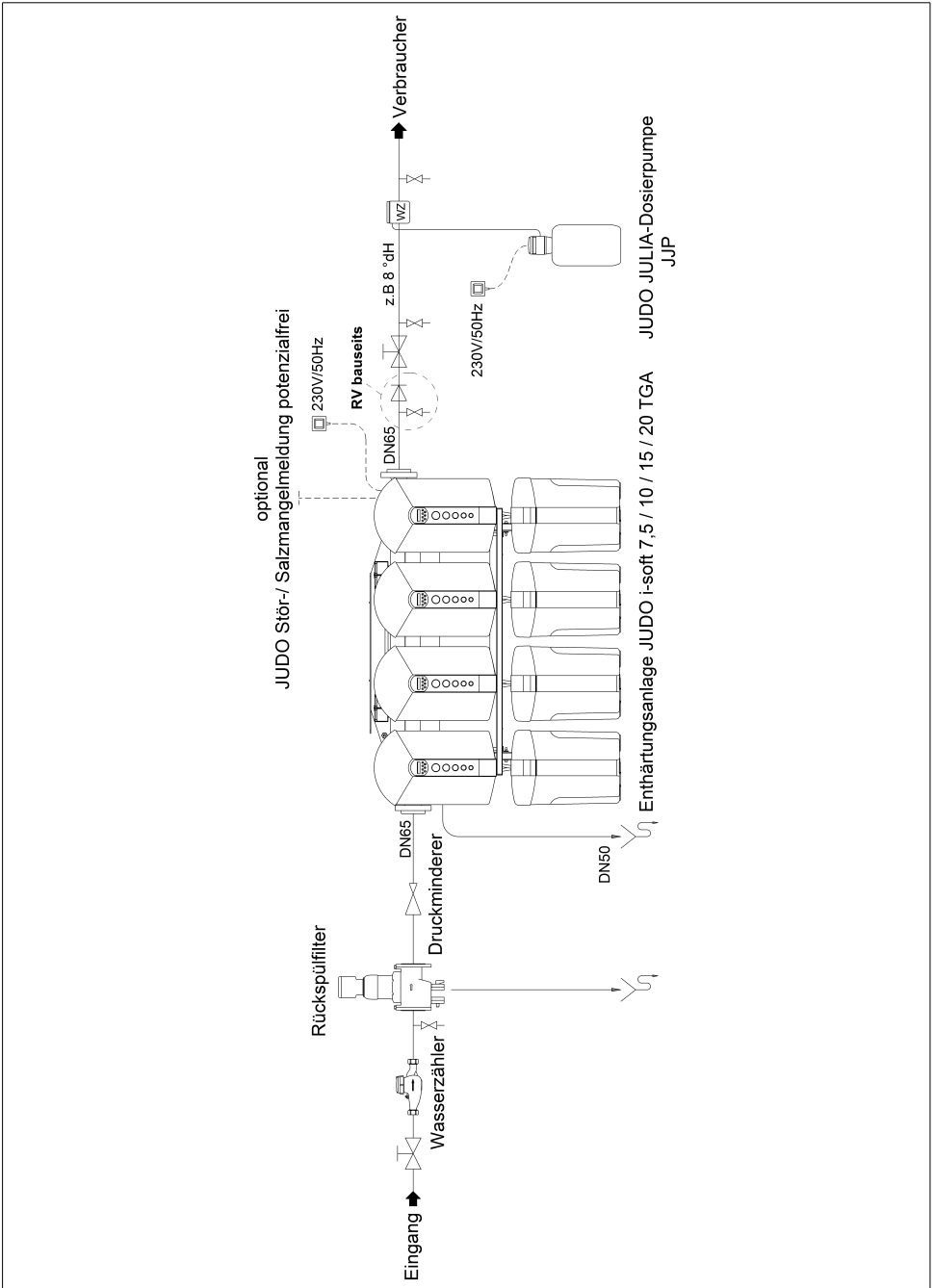


Abb. 15: Einbauschema i-soft 7,5 / 10 / 10L / 15 / 20 TGA (Beispiel: i-soft 20 TGA)

6. Betrieb

Ausführliche Informationen zum Betrieb sind in der Betriebsanleitung zum Einzelenthärter i-soft TGA enthalten (Best.-Nr. 1702219).

6.1 Inbetriebnahme

- Absperrventile öffnen.
- Inbetriebnahme der Einzelenthärter (i-soft TGA) wie in der Betriebsanleitung zum i-soft TGA beschrieben durchführen.

7. Gewährleistung und Wartung

Um den Verfahrenserfolg auch nach der Inbetriebnahme auf viele Jahre sicherzustellen, ist eine regelmäßige Inspektion und routinemäßige Wartung der Anlage unerlässlich. Im Haustechnikbereich ist dies durch die DIN EN 806-5 geregelt.

Wir empfehlen den Abschluss eines Wartungsvertrages.

Ein Wartungsvertrag sichert am besten eine gute Betriebsfunktion auch über die Gewährleistungszeit hinaus.

Es ist anzustreben, dass die regelmäßigen Wartungsarbeiten und die Versorgung mit Verbrauchsmaterial, Mineralstoffen, Salz bzw. Verschleißmaterial usw. durch den JUDO Werkskundendienst oder durch das lizenzierte Fachhandwerk erfolgen.

7.1 Inspektion durch den Betreiber alle 2 Monate (Sichtkontrolle)

Um Ihren gesetzlichen Gewährleistungsanspruch zu erhalten, ist es erforderlich, dass eine Inspektion mindestens alle zwei Monate erfolgt.

Der Betreiber kontrolliert:

- den Salzvorrat.
- die Dichtigkeit des Enthärters (Austritt von Wasser).

- Beschädigungen des Enthärters. Defekte Teile müssen durch den Kundendienst ersetzt werden.
- Meldungen auf dem Display.

Zur Reinigung sollte das Gestell regelmäßig mit einem feuchten Tuch abgewischt werden.

In Abhängigkeit vom verbrauchten Wasservolumen ist der entsprechende Salzverbrauch regelmäßig zu überwachen. Gegebenenfalls Nachfüllen von Regeneriersalz (nur Qualität nach DIN EN 973 verwenden). Beim Nachfüllen von Salz ist hygienische Sorgfalt zu wahren. So sollen z. B. die Salzpackungen vor der Verwendung gereinigt werden, damit keine Verunreinigungen in den Salzlösebehälter gelangen können. Das Regeneriersalz ist unmittelbar aus der aufgebrochenen Verpackung in den Salzlösebehälter zu schütten. Es ist darauf zu achten, dass der Salzlösebehälter nicht überfüllt wird und dass er nach Abschluss der Arbeiten wieder sorgfältig verschlossen wird. Anbruchpackungen sind zu vermeiden. Das Salz darf nur in sauberen und trockenen Räumen lagern.

7.2 Halbjährliche Wartung durch den Betreiber

Zusätzlich zum Kontrollumfang der 2-monatigen Inspektion muss vom Betreiber halbjährlich Folgendes geprüft werden:

- Dichtigkeit vom Enthärter zum Abwasseranschluss.
In der Betriebsstellung darf aus dem Abwasserschlauch (siehe Abb. 9, Pos. 6) kein Wasser fließen.
- Weichwasserhärte.
Die Kontrolle erfolgt mit einem Härtemessbesteck (siehe Kapitel 9.5 „Zubehör“).

7.3 Jährliche Wartung durch den Kundendienst

Einmal jährlich ist eine Wartung durch den JUDO Werkskundendienst oder das lizenzierte Fachhandwerk erforderlich.

8. Datenblatt

8.1 Typ

JUDO i-soft TGA Wasserenthärtungsanlage

8.2 Ausführungsarten

Modell	Best.-Nr.
i-soft 5 TGA	8203022
i-soft 7,5 TGA	8203038
i-soft 10 TGA	8203023
i-soft 10L TGA	8204005
i-soft 15 TGA	8203024
i-soft 20 TGA	8203025

8.3 Technische Daten

- Maximale Umgebungs- und Wassertemperatur: 30 °C
- **Das zu enthärtende Wasser muss der europäischen Trinkwasserrichtlinie entsprechen!**
- Gewindeanschluss nach DIN EN 10226-1

Betriebsdruck	Nenndruck
2 - 7 bar	PN 10

Der Nenndruck bezeichnet die Druckstufe, nach der die Wasserenthärtungsanlage die Anforderungen nach DIN EN 14743 und DIN 19636-100 erfüllen muss. Der maximale Betriebsdruck ist niedriger, um die optimale Funktion der Wasserenthärtungsanlage sicherzustellen.

	i-soft 5 TGA	i-soft 7,5 TGA	i-soft 10 TGA	i-soft 10L TGA	i-soft 15 TGA	i-soft 20 TGA
Betriebsgewicht mit Salzfüllung	187 kg	286 kg	381 kg	389 kg	578 kg	779 kg
Versandgewicht	87 kg	149 kg	182 kg	189 kg	297 kg	384 kg
Nenndurchfluss bei 20 °dH auf 8 °dH	5 m ³ /h	7,5 m ³ /h	10 m ³ /h	10 m ³ /h	15 m ³ /h	20 m ³ /h
Max. Anzahl Wohneinheiten	15	20	30	30	100	200
Fließdruck bei Nenn-durchfluss mindestens	2 bar	2 bar	2 bar	2 bar	2 bar	2 bar
Druckverlust bei Nenn-durchfluss	1 bar	1 bar	1 bar	1 bar	1 bar	1 bar
Rohranschluss	1½"	DN 65	DN 65	DN 65	DN 65	DN 65
Nennkapazität	2,4 mol	3,6 mol	4,8 mol	4,8 mol	7,2 mol	9,6 mol
Elektroanschluss	230 V / 50 Hz	230 V / 50 Hz	230 V / 50 Hz	230 V / 50 Hz	230 V / 50 Hz	230 V / 50 Hz
max. Leistungsaufnahme	6 W	9 W	12 W	12 W	18 W	24 W
Anzahl der Enthärtungseinheiten	2	3	4	4	6	8

8.4 Einbaumaße i-soft 5 TGA

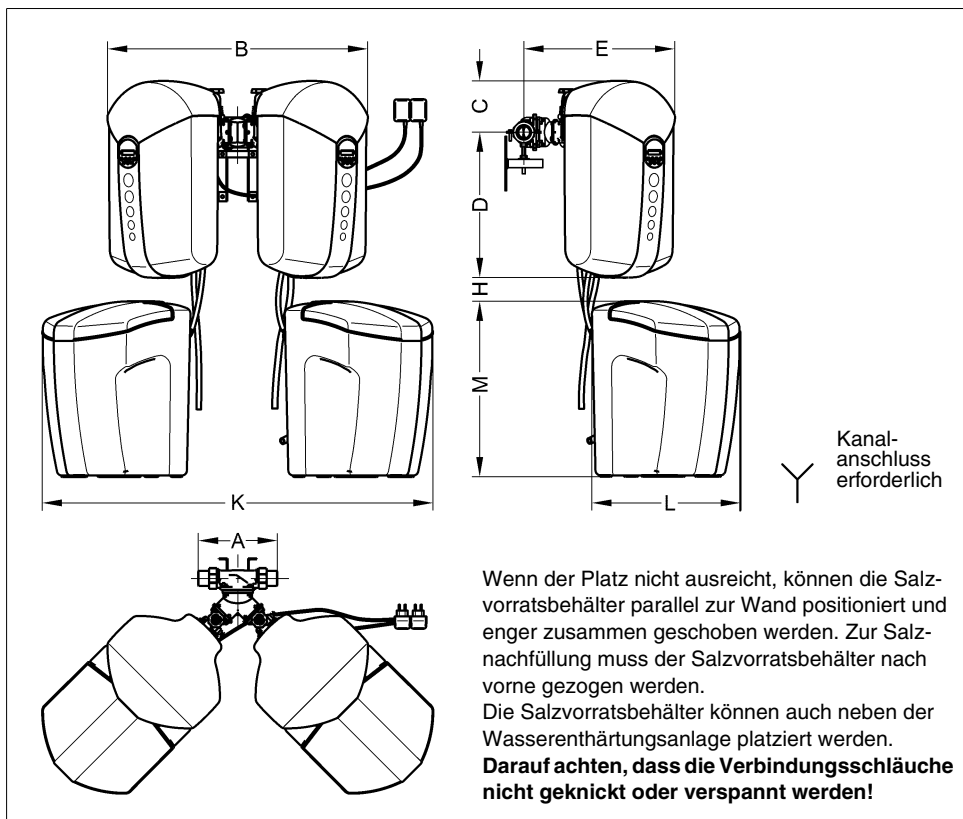


Abb. 16: Einbaumaße i-soft 5 TGA

A	= Einbaulänge (Drehflansch)	252
B	= Gesamtbreite	830
C	= Höhe oberhalb Rohrmitte	165
D	= Höhe unterhalb Rohrmitte	465
E	= Einbautiefe Wasserenthärtungsanlage bis Rohrmitte	485
H	= Mindestabstand zw. Wasserenthärtungsanlage u. Salzvorratsbehälter	100
K	= Gesamtbreite der Salzvorratsbehälter	1250
L	= Tiefe Salzvorratsbehälter mit Überlauf	460
M	= Höhe Salzvorratsbehälter	560
Y	= Kanalanschluss erforderlich	

Alle Maße in [mm] (siehe Abb. 16)

**8.5 Einbaumaße i-soft
7,5 / 10 / 10L / 15 / 20 TGA**

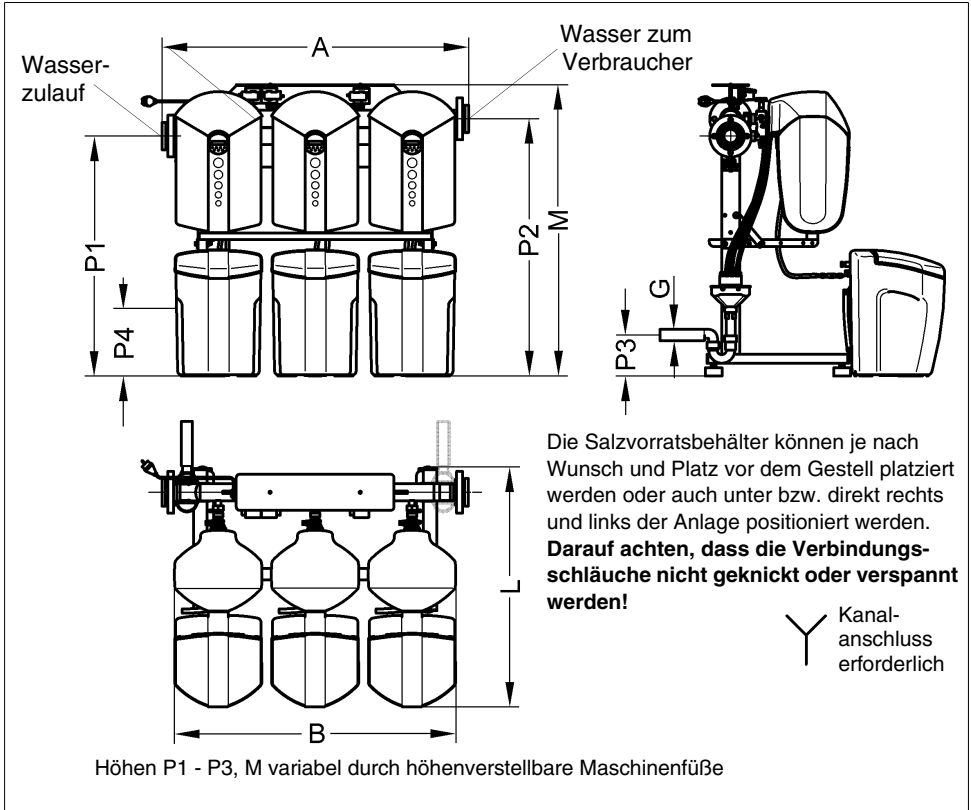


Abb. 17: Einbaumaße i-soft 7,5 TGA, i-soft 10L TGA (abgebildet i-soft 7,5 TGA)

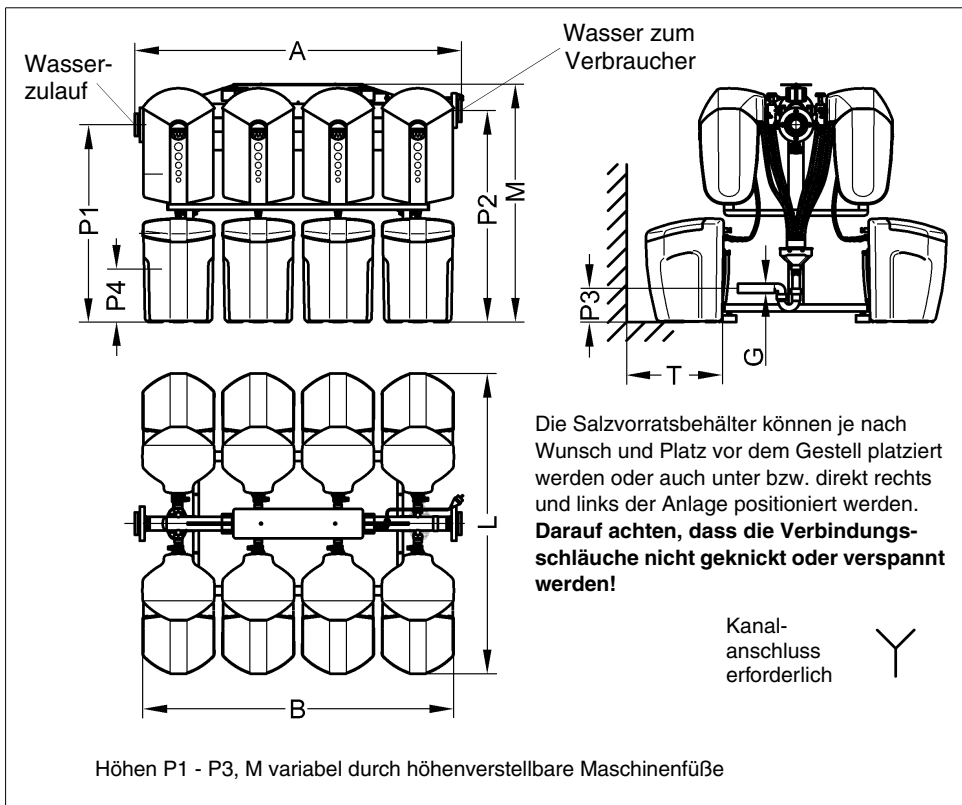


Abb. 18: Einbaumaße i-soft 10, 15, 20 TGA (abgebildet i-soft 20 TGA)

	i-soft 7,5 TGA	i-soft 10 TGA	i-soft 10L TGA	i-soft 15 TGA	i-soft 20 TGA
A Einbaulänge	1360	930	1760	1360	1760
B Gerätebreite	ca. 1250	ca. 820	ca. 1680	ca. 1250	ca. 1680
G Nennweite Abwasser	50	50	50	50	50
L Gerätetiefe	ca. 1070	ca. 1630	ca. 1070	ca. 1630	ca. 1630
M Gerätehöhe	ca. 1290	ca. 1290	ca. 1290	ca. 1290	ca. 1290
P1 Höhe Rohwassereingang	ca. 1065	ca. 1065	ca. 1065	ca. 1065	ca. 1065
P2 Höhe Weichwasserausgang	ca. 1140	ca. 1140	ca. 1140	ca. 1140	ca. 1140
P3 Höhe Siphonauslauf	ca. 182	ca. 182	ca. 182	ca. 182	ca. 182
P4 Höhe Sicherheitsüberlauf	349	349	349	349	349
T Mindestabstand zur Wand	nicht erforderlich	ca. 900	nicht erforderlich	ca. 900	ca. 900

Alle Maße in [mm] (siehe Abb. 17 und Abb. 18)

8.6 Lieferumfang und Zubehör

8.6.1 Lieferumfang i-soft 5 TGA

- 2 Einzelenthärter i-soft TGA mit Salzbehältern
- Zubehörbeutel
- Einbauanleitung
- Parallel-Schnellmontagesatz JQP
- Sicherheitsüberlaufschlauch
- Konsolenset
- Wandabstützung

8.6.2 Zubehör i-soft 5 TGA

- Härtemessbesteck JGHP 0 - 30 °dH (Best.-Nr. 8742120)

8.6.3 Lieferumfang i-soft 7,5 / 10 / 10L / 15 / 20 TGA

- 3 / 4 / 6 / 8 Einzelenthärter i-soft TGA mit Salzbehältern
- Einbauanleitung
- Verteiler (vormontiert)

8.6.4 Zubehör i-soft 7,5 / 10 / 10L / 15 / 20 TGA

- Härtemessbesteck JGHP 0 - 30 °dH (Best.-Nr. 8742120)
- Sammelstörmeldung (Best.-Nr. 8200345)

9. Anschlussplan Sammelstörmeldung

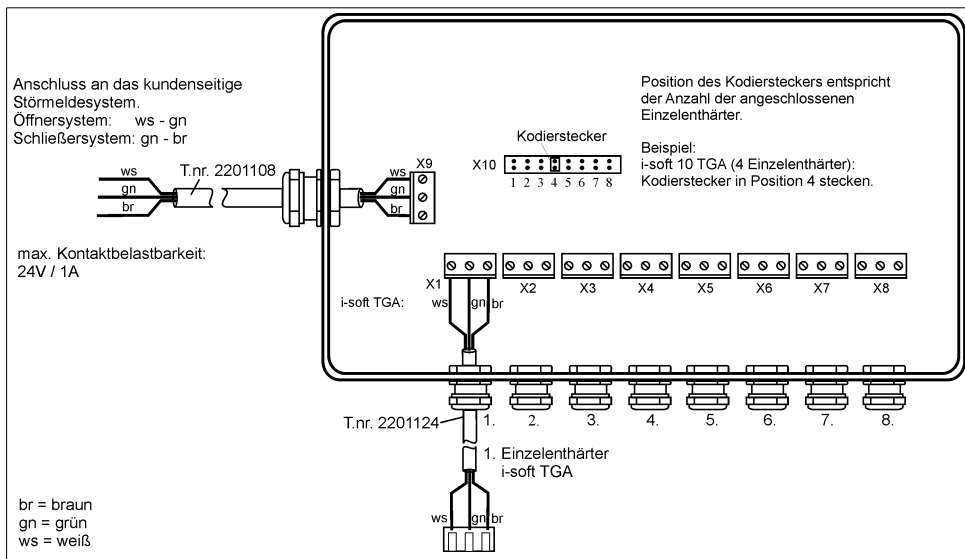
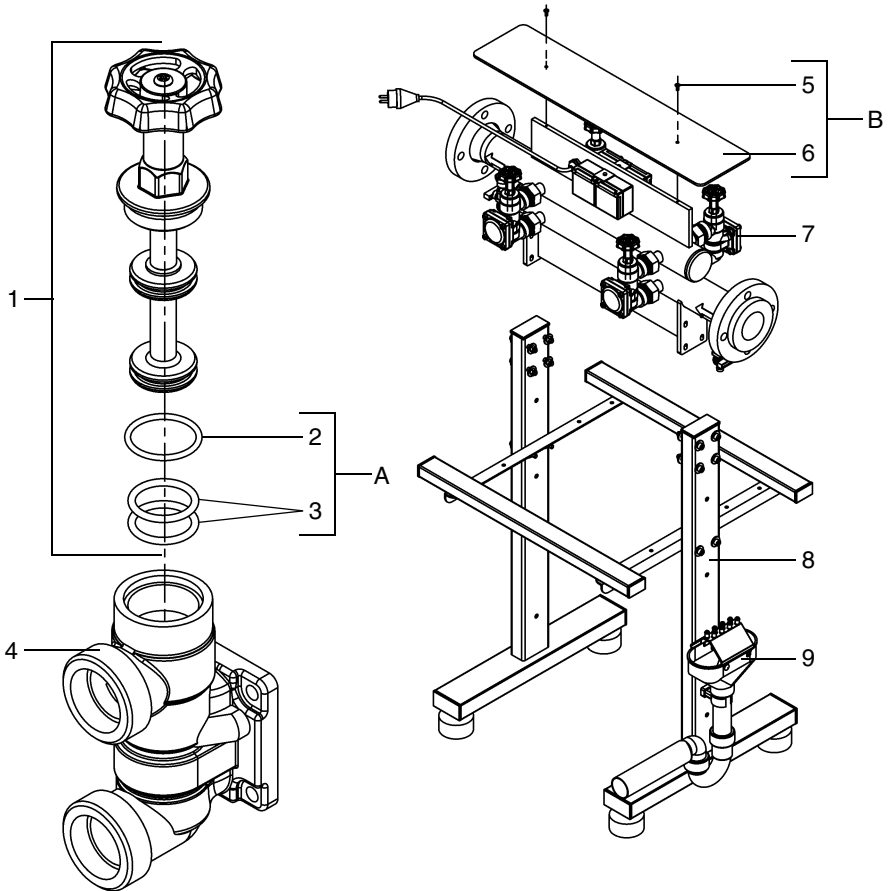


Abb. 19: Anschlussplan Sammelstörmeldung

10. Ersatzteile



Ersatzteile

Pos.	Benennung (Empfohlenes durchschnittliches Austauschintervall bei Verschleißteil [*])	Stück	Best.-Nr.	VE ¹⁾ /Stück
A	Ersatzteilset „O-Ringe“ (bestehend aus Pos. 2, 3)	1	2250218	7
B	Ersatzteilset „Abdeckung i-soft TGA“ (bestehend aus Pos. 5, 6)	1	2201951	197
1	Ventilspindel Oberteil	1	2250164	69
2	O-Ring 29x3	**		
3	O-Ring 17x3,5	2		
4	Gehäuse	1	2250169	330
5	EJOT PT-Schraube	2		
6	Abdeckung bedruckt JUDO i-soft TGA	1		
7	Wasserverteiler JUDO i-soft 7,5 TGA einseitig	1	2201700	auf Anfrage
7	Wasserverteiler JUDO i-soft 10 TGA	1	2201702	auf Anfrage
7	Wasserverteiler JUDO i-soft 10L TGA	1	2201950	auf Anfrage
7	Wasserverteiler JUDO i-soft 15 TGA	1	2201704	auf Anfrage
7	Wasserverteiler JUDO i-soft 20 TGA	1	2201706	auf Anfrage
8	Gestell kompl. JUDO i-soft 7,5 TGA einseitig	1	2201638	auf Anfrage
8	Gestell kompl. JUDO i-soft 10 TGA	1	2201716	auf Anfrage
8	Gestell kompl. JUDO i-soft 10L TGA einseitig	1	2201952	auf Anfrage
8	Gestell kompl. JUDO i-soft 15 TGA	1	2201718	auf Anfrage
8	Gestell kompl. JUDO i-soft 20 TGA	1	2201720	auf Anfrage
9	Freier Auslauf 8-fach	1	2201799	87
	Wandabstützung (Behälterstütze) für JUDO i-soft 5 TGA (siehe Abb. 5)	1	2201911	115

1) VE = Verrechnungseinheit (Artikel ohne VE sind nur im Set erhältlich.)

Austauschintervall: ** = 2 Jahre

11. Kundendienst



JUDO Wasseraufbereitung GmbH

Postfach 380 • D-71351 Winnenden

Tel. +49 (0)7195 / 692-0

e-mail: info@judo.eu • judo.eu



JUDO Wasseraufbereitung GmbH • Niederlassung Österreich

Zur Schleuse 5 • A-2000 Stockerau

Tel. +43 (0)22 66 / 6 40 78 • Fax +43 (0)22 66 / 6 40 79

e-mail: info@judo-online.at • judo-online.at



JUDO Wasseraufbereitung AG

Industriestrasse 15 • CH-4410 Liestal

Tel. +41 (0)61 906 40 50 • Fax +41 (0)61 906 40 59

e-mail: info@judo-online.ch • judo-online.ch



JUDO Wasseraufbereitung GmbH • Filiaal-Filiale BeNeLux

Laarbeeklaan-Av. du Laerbeek, 72 A1 • B-1090 Brussel-Bruxelles

Tel./Tél. +32 (0)24 60 12 88 • Fax +32 (0)24 61 18 85

e-mail: info.benelux@judo.eu • judo.eu



JUDO France S.à.r.L

76 Rue de la Plaine des Bouchers (Technosud) • F-67100 Strasbourg

Tel. +33 (0)3 88 65 93 94 • Fax +33 (0)3 88 65 98 49

e-mail : info@judo.fr • judo.fr

Eingebaut durch:

<p>JUDO ZEWAWASSERSTOP Zentrale Wasserüberwachungsarmatur. Riegelt ab bei Rohrbruch, erkennt Leckagen.</p>	<p>JUDO HEIFI-KOM PLUS Kombination aus Heizungsrückspülfilter und Heizungsnachspeisestation zur Erfüllung der DIN EN 1717.</p>	<p>JUDO JUKOMAT-LongLife Automatik-Hauswasserstation mit patentierter Keramik-Spülventil-Rückspültechnik und beweglicher UV-Schutz-Abdeckung.</p>
<p>JUDO i-dos Dosierpumpe für JUL-Minerallösung gegen Korrosion (braunes Wasser) und Kalkablagerungen.</p>	<p>JUDO PROMI-QC Hauswasserstation Rückspül-Schutzfilter mit versilbertem Siebeinsatz und Punkt-Rotations-System, mit Druckminderer und Rückflussverhinderer.</p>	<p>JUDO PROFI-QC Rückspül-Schutzfilter der Keimschutzklasse mit versilbertem Siebeinsatz und Punkt-Rotations-System zur optimalen Abreinigung des Siebeinsatzes.</p>

Sämtliche Bild-, Maß- und Ausführungsangaben entsprechen dem Tag der Drucklegung. Änderungen, die dem technischen Fortschritt und der Weiterentwicklung dienen, behalten wir uns vor. Modell- und Produktansprüche können nicht geltend gemacht werden.

1702212 • 2019/05