

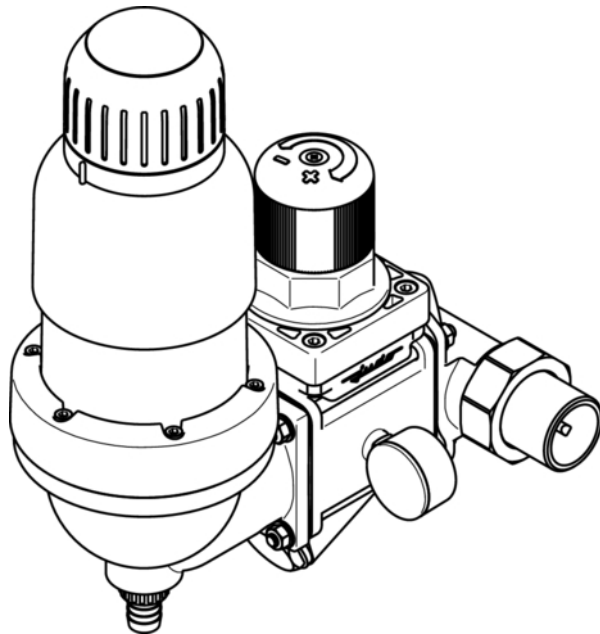
Einbau- und Betriebsanleitung

JUDO PROMI-QC

Hauswasserstation 1½" - 2"

Gültig für: EU-Länder und Schweiz

Sprache: deutsch



Vor Gebrauch lesen und aufbewahren!



JUDO®

Anfragen, Bestellungen, Kundendienst

JUDO Wasseraufbereitung GmbH
Postfach 380
D-71351 Winnenden

E-Mail: info@judo.eu • judo.eu

Hausanschrift:

JUDO Wasseraufbereitung GmbH
Hohreuschstraße 39 - 41
D-71364 Winnenden

Sehr geehrte Kunden,

wir bedanken uns für das Vertrauen, das Sie uns mit dem Kauf dieses Produkts entgegengebracht haben. Sie haben ein Gerät erworben, das sich auf dem neuesten Stand der Technik befindet. Es wurde vor der Auslieferung gewissenhaft überprüft. Bei auftretenden Fragen oder für Anregungen wenden Sie sich bitte an unseren nächstgelegenen Kundendienst (siehe Kapitel 9).

Warenzeichen:

In dieser Unterlage verwendete Warenzeichen sind geschützte und eingetragene Warenzeichen der Inhaber.

© JUDO Wasseraufbereitung GmbH
D-71364 Winnenden

Alle Rechte vorbehalten.

Nachdruck - auch auszugsweise - nur mit besonderer Genehmigung.

Diese Betriebsanleitung ist sowohl für Fachhandwerker, die mit Einbau, jährlicher Wartung oder Reparatur des Geräts betraut sind, als auch für die Betreiber des Geräts bestimmt.

Inhaltsverzeichnis

1	Sicherheit.....	4
1.1	Bestimmungsgemäße Verwendung.....	4
1.2	Verwendungsgrenzen.....	4
1.3	Sicherheitshinweise.....	4
1.4	Verwendete Symbole.....	6
1.5	Verwendete Einheiten.....	6
2	Produktinformation.....	6
2.1	Lieferumfang.....	6
2.2	Funktionsbeschreibung.....	6
2.3	Verwendete Werkstoffe.....	7
2.4	Prüfzeichen.....	7
3	Installation.....	8
3.1	Voraussetzungen.....	8
3.2	Montage des Einbaudrehflanschs.....	8
3.3	Montage des Geräts.....	9
3.4	Ableitung Rückspülwasser.....	10
3.5	Inbetriebnahme.....	12
4	Betrieb.....	13
4.1	Nachdruck einstellen.....	13
4.2	Reinigung Siebeinsatz (Rückspülung).....	13
4.3	Umbauten, Veränderungen.....	14
4.4	Wartung, Reparatur, Ersatzteile.....	14
4.5	Vorübergehender Ausbau des Geräts.....	15
5	Störung.....	16
6	Instandhaltung.....	17
6.1	Reinigung.....	17
6.2	Gewährleistung und Wartung.....	17
7	Technische Daten.....	18
7.1	Einbaumaße.....	19
7.2	Zubehör.....	19
7.3	Ersatzteile.....	20
8	Entsorgung.....	23
9	Kundendienst.....	24

1 Sicherheit

Die Betriebsanleitung muss ständig am Einsatzort des Geräts verfügbar sein.

1.1 Bestimmungsgemäße Verwendung

Das Gerät ist zur

- Filtration
- Druckreduzierung
- Rückflussverhinderung (nur JUKO-LF 1½" - 2")


von Trinkwasser in Hauswasserinstallationen und für Wohnanlagen, Gewerbe und Industrie bestimmt. Es entzieht dem Trinkwasser grob- und feinkörnige Partikel, die größer oder gleich der Maschenweite des Filters sind, um

- Rohrleitungsschäden durch Korrosion
- Funktionsstörungen an Armaturen oder Kontroll- und Regelorganen durch Fremdkörper

vorzubeugen.

Das Gerät ist für den Einsatz in Trinkwasser bis zu einer Wassertemperatur von 30 °C geeignet. Das zu filternde Wasser muss der europäischen Trinkwasserrichtlinie entsprechen.

Das Gerät ist für den Einbau in alle handelsüblichen Trinkwasserleitungen geeignet. Die Installation und Nutzung des Geräts unterliegen den jeweils geltenden nationalen Bestimmungen.

 Partikel, die kleiner als die Maschenweite des enthaltenen Filters sind, sowie Trübstoffe können nicht aus dem Wasser gefiltert werden.

1.2 Verwendungsgrenzen

1.2.1 Wasserqualität

Das zu filternde Wasser muss der europäischen Trinkwasserrichtlinie entsprechen.

Vor einer Nutzung des Geräts mit Wasser, das dieser Richtlinie nicht entspricht, ist unbedingt mit dem Hersteller Rücksprache zu halten.

1.2.2 Wasserdruck



VORSICHT

Der Wasserdruck darf 16 bar Eingangsdruck nicht überschreiten. Bei einem Netzdruck über 16 bar (auch kurzzeitig) darf das Gerät nicht installiert werden!

Nenndruck	PN 16
Betriebsdruck	1,5 bar - 16 bar
Nachdruck	1,5 bar - 6 bar Werkseinstellung: 4 bar

Der Wasserdruck darf 1,5 bar nicht unterschreiten, da sonst das Rückspülen beeinträchtigt sein kann!



Ab 10 bar Betriebsdruck ist mit erhöhtem Verschleiß zu rechnen!

1.3 Sicherheitshinweise

1.3.1 Elektrische Gefahren



Gefahr eines Stromschlags

Unterhalb des Geräts dürfen keine elektrischen Leitungen oder Geräte, die nicht spritzwassergeschützt sind, verlaufen bzw. gelagert werden. In der Nähe des Geräts befindliche elektrische Geräte / Einrichtungen müssen spritzwassergeschützt sein bzw. den gesetzlichen Vorschriften für Nassräume entsprechen.

1.3.2 Warnung vor Sachschäden



WARNUNG

Gefahr von Wasser- bzw. Sachschäden

Das Gerät darf ausschließlich von Fachpersonal installiert werden.

Der Raum für die Installation muss trocken und frostfrei sein.

Die Umgebungstemperatur darf 30 °C nicht überschreiten! Bei höheren Temperaturen oder direkter Sonneneinstrahlung kann es zu Materialschäden bis hin zum Bruch von Geräteteilen kommen.

Für das Abwasser muss ein ausreichend dimensionierter Abwasseranschluss (z. B. Bodenablauf) nach DIN 1986 vorhanden sein.

Zur Sicherung der Trinkwasserhygiene muss ein freier Auslauf des Abwassers nach DIN EN 1717 gewährleistet sein.

Die Rohrleitung muss das Gerät sicher tragen können (Gewicht siehe Kapitel 7). Gegebenenfalls muss die Rohrleitung zusätzlich fixiert bzw. gestützt werden.

Falls kein Umgehungsventil eingebaut wird, muss vor dem Gerät ein Absperrventil installiert sein, um die Wasserzufuhr bei Installation, Wartung, Reparatur oder Fehlfunktion des Geräts unterbrechen zu können.

Geräte mit Rohranschluss $\frac{3}{4}$ " bis 2" grundsätzlich in senkrechter Lage installieren ($\pm 5^\circ$). Andernfalls kann Wasser austreten und zu Wasserschäden führen.

Zum Einbau von Geräten mit Rohranschluss $\frac{3}{4}$ " bis 2" in die Hauswasserinstallation ausschließlich den mitgelieferten Einbaudrehflansch verwenden (siehe Kapitel 3.2).

Die Flanschfläche des Einbaudrehflanschs muss senkrecht stehen.

Den Einbaudrehflansch so einbauen, dass keine mechanischen Verspannungen auftreten. Ansonsten kann es zu einer mechanischen Beschädigung bis hin zum Bruch der Rohrleitung oder des Einbaudrehflanschs kommen.

Zur korrekten Abdichtung muss das Profil der Profilflanschdichtung zum Einbaudrehflansch zeigen (siehe Abbildung 3).

Das Gerät nur in technisch einwandfreiem Zustand betreiben:

- Vor der Installation auf mögliche Beschädigungen prüfen.
- Funktionsstörungen im Betrieb umgehend durch Fachpersonal beseitigen lassen.

Personen, die aufgrund ihrer physischen, sensorischen oder geistigen Fähigkeiten oder ihrer Unerfahrenheit oder Unkenntnis nicht in der Lage sind, das Gerät sicher zu bedienen, dürfen es nicht ohne Aufsicht oder Anweisung durch eine verantwortliche Person bedienen.

Zur Sicherung der Trinkwasserhygiene ist eine regelmäßige Rückspülung des Geräts erforderlich (siehe Kapitel 4.2.1).

Vor der Durchführung einer Rückspülung sicherstellen, dass der Abwasseranschluss funktionsfähig ist.

Am Ende des Rückspülvorgangs das Handrad bis zum Anschlag drehen, so dass kein Rückspülwasser mehr austritt. Andernfalls kann ständig Wasser austreten und einen Wasserschaden verursachen.

Zur äußerlichen Reinigung des Geräts keine haushaltsüblichen Reinigungsmittel, sondern nur klares Wasser verwenden, um Versprödungen des Kunststoffes zu vermeiden.

Eine Reparatur des Geräts darf ausschließlich durch Fachpersonal erfolgen.

Für Reparaturen sind ausschließlich Original-Ersatzteile zu verwenden.

Vor Arbeiten am Gerät, die über die rein betriebsbedingte Bedienung hinausgehen, muss das Gerät druckfrei gemacht werden. Bei Nichtbeachtung kann es durch unkontrolliertes Austreten von Wasser zu Wasserschäden im Haus kommen.





Bei Entfernen des Geräts aufgrund einer Betriebsunterbrechung

- die Flanschflächen vor Beschädigung schützen, um eine korrekte Abdichtung zu erhalten.
- das Gerät vor Schmutz schützen, um die Trinkwasserhygiene nicht zu beeinträchtigen.
- das Gerät frostfrei lagern, um eine Beschädigung durch gefrierendes Wasser und eine damit einhergehende Undichtheit auszuschließen.

Eigenmächtige Umbauten und Veränderungen sind aus Sicherheitsgründen verboten. Diese können die Funktion des Geräts beeinträchtigen, zu Undichtheiten und im Extremfall zum Bersten des Geräts führen.

1.4 Verwendete Symbole

Die in dieser Betriebsanleitung enthaltenen Sicherheitshinweise sind mit folgenden Symbolen gekennzeichnet:

	Hinweis auf bestehende Gefahren
	Warnung vor elektrischer Spannung
	Vom Hersteller vorgeschriebene Anziehungsmomente
	Anwendungstipps und andere Informationen

Direkt am Gerät angebrachte Hinweise, wie z. B.:

- Fließrichtung (Pfeil)
- Typenschild
- Reinigungshinweis

unbedingt beachten und in vollständig lesbarem Zustand halten.

1.5 Verwendete Einheiten

Einheit	Umrechnung
bar	1 bar = 10^5 Pa = 0,1 N/mm ²
1½"	DN 40
2"	DN 50

2 Produktinformation

2.1 Lieferumfang

- Hauswasserstation, fertig vormontiert
- Einbaudrehflansch
- Einbau- und Betriebsanleitung

2.2 Funktionsbeschreibung

Durch den Einbaudrehflansch strömt ungefiltertes Wasser in das Gerät. Ein Grobfilter verhindert, dass große Schmutzpartikel bis zum Feinfilter gelangen. Das Wasser fließt von außen nach innen durch einen zylindrischen Siebeinsatz. Schmutzpartikel bleiben am Siebgewebe des Siebeinsatzes hängen. Die anhaftenden Rückstände sind von außen durch die transparente Filterglocke sichtbar.

Das gefilterte Wasser strömt weiter in den Druckminderer. Der eingestellte Nachdruck ist am Nachdruckmanometer ablesbar.

Anschließend verlässt das gefilterte Wasser das Gerät wieder über den Einbaudrehflansch.

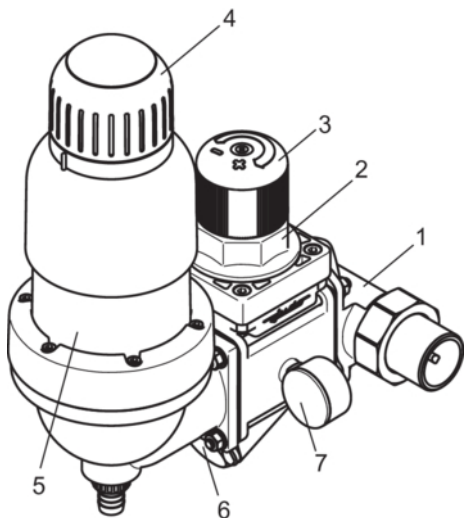


Abb. 1: Funktionsbeschreibung

- 1 Einbaudrehflansch
- 2 Druckminderer
- 3 Handrad des Druckminderers
- 4 Handrad zur Rückspülung
- 5 Transparente Filterglocke
- 6 Verschlusskappe Rückflussverhinderer
- 7 Nachdruckmanometer

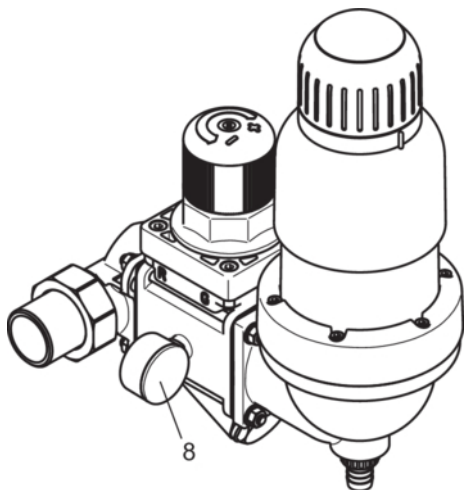


Abb. 2: Funktionsbeschreibung

- 8 Vordruckmanometer

2.3 Verwendete Werkstoffe

Die verwendeten Werkstoffe sind gegenüber den im Trinkwasser zu erwartenden physikalischen, chemischen und korrosiven Beanspruchungen beständig. Sie erfüllen die Vorgaben der folgenden Normen:

- DIN EN 13443-1
- DIN 19628 („Mechanisch wirkende Filter in der Trinkwasser-Installation“)
- DIN EN 1567 („Gebäudearmaturen - Druckminderer und Druckmindererkombinationen für Wasser“)

Alle Werkstoffe sind hygienisch und physiologisch unbedenklich. Kunststoffe erfüllen die Anforderungen der KTW-Leitlinie des Umweltbundesamtes (UBA) und des DVGW-Arbeitsblatts W 270. Metallische Werkstoffe erfüllen die Anforderungen der DIN 50930-6.

2.4 Prüfzeichen



Das Gerät entspricht den technischen Regeln für Trinkwasser-Installationen gemäß DIN EN 806ff. und der nationalen Ergänzung DIN 1988ff. sowie DIN EN 1717.

Es wurde vom DVGW (Deutsche Vereinigung des Gas- und Wasserfaches e.V. - Technisch-wissenschaftlicher Verein) gemäß den Anforderungen

- der DIN EN 13959 für Rückflussverhinderer
- der DIN EN 1567 (Druckstufe PN 16) für Druckminderer
- der DIN EN 13443-1 und DIN 19628 für mechanisch wirkende Filter

geprüft und zertifiziert. Als Nachweis der Zertifizierung trägt das Gerät das DIN-DVGW-Zeichen.



Nur Geräte mit der Standard-Siebmaschenweite 0,1 mm tragen das DIN-DVGW-Prüfzeichen. Geräte mit den erhältlichen Sondermaschenweiten 0,03 mm, 0,32 mm und 0,5 mm sind in der Prüfung gemäß DIN EN 13443-1 und DIN 19628 nicht enthalten und dürfen daher das Prüfzeichen nicht tragen.

3 Installation



VORSICHT
Das Gerät darf ausschließlich von Fachpersonal installiert werden.

Eine Installation des Geräts vor dem Wasserzähler ist grundsätzlich nicht erlaubt.

3.1 Voraussetzungen



VORSICHT
Gefahr von Sach- bzw. Wasserschäden!

Die Rohrleitung muss das Gerät sicher tragen können (Gewicht siehe Kapitel 7). Gegebenenfalls muss die Rohrleitung zusätzlich fixiert bzw. gestützt werden.

Um eine ordnungsgemäße Bedienung und Wartung des Geräts zu gewährleisten, unbedingt die in Kapitel 3.4.1 angegebenen Abstände einhalten.

3.2 Montage des Einbaudrehflanschs



VORSICHT
Die Flanschfläche des Einbaudrehflanschs muss senkrecht stehen.

Den Einbaudrehflansch so einbauen, dass keine mechanischen Verspannungen auftreten. Ansonsten kann es zu einer mechanischen Beschädigung bis hin zum Bruch der Rohrleitung oder des Einbaudrehflanschs kommen.

Der Einbaudrehflansch dient als Verbindungselement zwischen Hauswasserinstallation und Gerät. Er ist sowohl für waagrechte als auch für senkrechte Rohrleitungen geeignet.

Achtung: Den Einbaudrehflansch in Fließrichtung installieren! Diese ist durch einen eingegossenen Pfeil angezeigt.



Bei verdrehtem Einbau ist eine Funktion des Geräts nicht möglich.

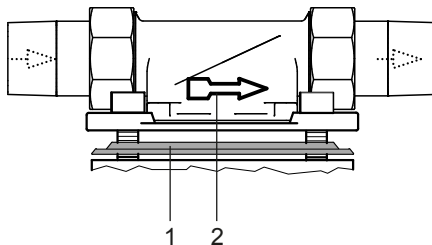


Abb. 3: Einbaudrehflansch
1 Profilflanschdichtung
2 Fließrichtungspfeil

3.3 Montage des Geräts



VORSICHT

Die Rohrleitung muss das Gerät sicher tragen können (Gewicht siehe Kapitel 7). Gegebenenfalls muss die Rohrleitung zusätzlich fixiert bzw. gestützt werden.

Falls kein Umgehungsventil eingebaut wird, muss vor dem Gerät ein Absperrventil installiert sein, um die Wasserzufuhr bei Installation, Wartung, Reparatur oder Fehlfunktion des Geräts unterbrechen zu können.

Geräte mit Rohranschluss $\frac{3}{4}$ " bis 2" grundsätzlich in senkrechter Lage installieren ($\pm 5^\circ$). Andernfalls kann Wasser austreten und zu Wasserschäden führen.

Zum Einbau von Geräten mit Rohranschluss $\frac{3}{4}$ " bis 2" in die Hauswasserinstallation ausschließlich den mitgelieferten Einbaudrehflansch verwenden (siehe Kapitel 3.2).

Die Flanschfläche des Einbaudrehflanschs muss senkrecht stehen.

Zur korrekten Abdichtung muss das Profil der Profilflanschdichtung zum Einbaudrehflansch zeigen (siehe Abbildung 3).

- 1 Schrauben durchführen
- 2 Im Uhrzeigersinn drehen zum Einrasten

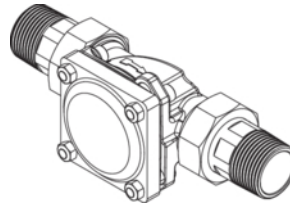


Abb. 5: Geräteanschluss eingerastet

Die Schrauben am Gerät nicht lösen!

1. Die Köpfe der vier Flanschschrauben durch die Bajonettbohrungen am Einbaudrehflansch stecken (siehe Abbildung 4).
2. Das Gerät im Uhrzeigersinn bis zum Anschlag drehen (siehe Abbildung 4 und Abbildung 5).
3. Die vier Flanschschrauben festziehen.



Das Anziehmoment (ca. 10 Nm) so wählen, dass die Dichtung schließt und das Gerät nicht beschädigt bzw. verspannt wird.

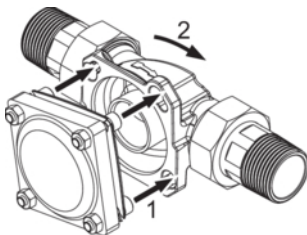


Abb. 4: Gerät ansetzen und einrasten

3.4 Ableitung Rückspülwasser



VORSICHT

Für das Abwasser muss ein ausreichend dimensionierter Abwasseranschluss (z. B. Bodenablauf) nach DIN 1986 vorhanden sein.

Zur Sicherung der Trinkwasserhygiene muss ein freier Auslauf des Abwassers nach DIN EN 1717 gewährleistet sein.

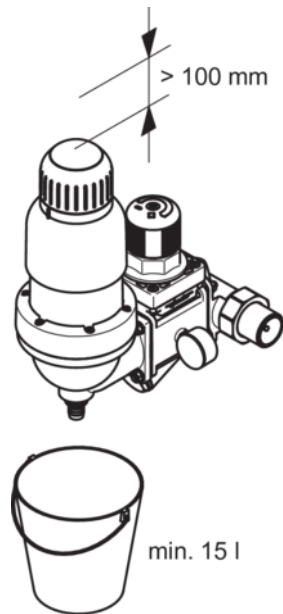
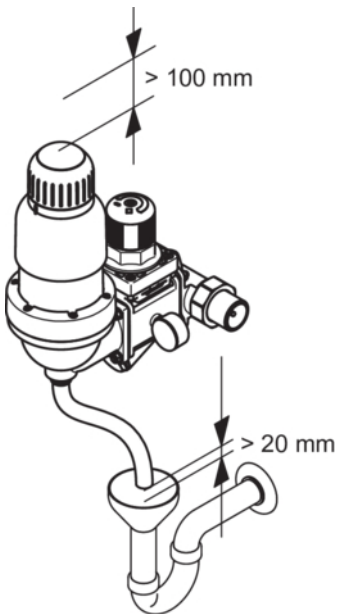
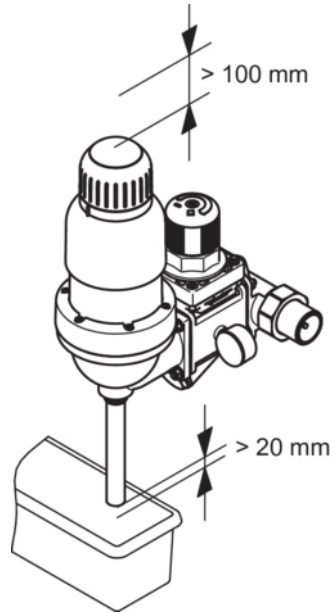
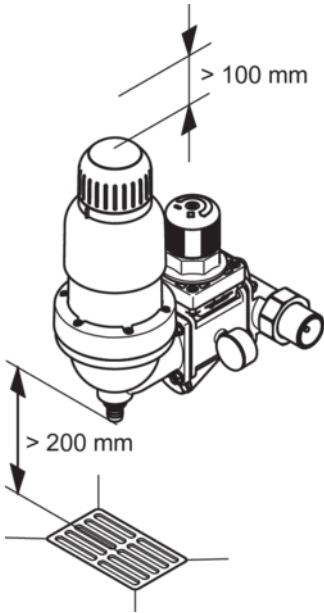
Über den Ablauf muss das gesamte Abwasser zeitgleich abgeführt werden können.

Ist ein Abwasseranschluss direkt unter dem Filter nicht möglich, so kann das Rückspülwasser über einen Schlauch oder eine am Spülwasserventil zu montierende Leitung einige Meter zum nächsten Abwasseranschluss geführt werden. Die Dimensionierung dieser Leitung muss dem Spülwasserventil entsprechen.

Falls zur Ableitung des Rückspülwassers ein Eimer verwendet wird:

- **Achtung:** Bei hohem Netzdruck kann Wasser aus dem Eimer spritzen. Gegenstände in der Nähe des Eimers vor Wasserschäden schützen!
- Die Rückspülung zügig durchführen und den Rückspülvorgang beenden, sobald der Eimer halb voll ist. Andernfalls könnte der Eimer überlaufen.

3.4.1 Ableitungsmöglichkeiten Rückspülwasser



3.5 Inbetriebnahme

Vor der Erstinbetriebnahme oder der Inbetriebnahme nach Wartungsarbeiten das fertig installierte Gerät mit Wasser füllen und entlüften:

1. Das vorgeschaltete Absperrventil öffnen, um das Gerät mit Wasser zu füllen. Das Gerät steht nun unter Netzdruck.
 2. **Achtung:** Sofort eine Rückspülung durchführen, damit die eingeschlossene Luft entweichen kann (siehe Kapitel 4.2.2)! Dadurch wird eine Beschädigung der Installation durch Druckstöße vermieden.
- Nach dem Rückspülen ist das Gerät entlüftet und betriebsbereit.

4 Betrieb

4.1 Nachdruck einstellen

Zum Ausgleich von Druckschwankungen und zur Schonung der nachfolgenden Installation kann der Nachdruck über den Druckminderer reguliert werden. Der werkseitig eingestellte Nachdruck von 4 bar kann, abhängig vom Vordruck, auf einen Wert zwischen 1,5 bar und 6 bar geändert werden:

1. Senkschraube am Handrad des Druckminderers lösen.
2. Handrad im Uhrzeigersinn drehen (= Druckerhöhung), bzw. gegen den Uhrzeigersinn drehen (= Druckreduzierung).
3. Eine Entnahmestelle hinter dem Gerät kurzzeitig öffnen. Dadurch erfolgt eine Druckentlastung, und der eingestellte Nachdruck kann am Nachdruckmanometer abgelesen werden.
4. Wenn der gewünschte Nachdruck erreicht ist, die Senkschraube am Handrad des Druckminderers wieder anziehen, um ein selbstständiges Verstellen des Nachdrucks zu verhindern.

4.2 Reinigung Siebeinsatz (Rückspülung)

Zur Entfernung der Rückstände vom Siebgewebe des Geräts ist ein regelmäßiger Reinigungsvorgang notwendig. Dieser Vorgang wird als **Rückspülung** bezeichnet.

Zur Rückspülung sind Saugrohre vorhanden, die um das Siebgewebe des Feinfilters rotieren. Dabei öffnet das Spülventil an der Unterseite des Geräts. Durch Umkehrung des Wasserflusses von innen nach außen werden Ablagerungen auf dem Siebgewebe mitgerissen und mit dem Rückspülwasser ausgespült. Die Saugrohre reinigen während ihrer Bewegung auch die Innenseite der transparenten Filterglocke mit Wischerlippen.

Verschmutzungsgrad und Abreinigungsvergang lassen sich von außen beobachten.



Die Rückspülung des Geräts erfolgt mit gefiltertem Wasser. Die Versorgung der Hausinstallation mit gefiltertem Wasser bleibt während des Rückspülvorgangs erhalten. Während des Rückspülens kann kein Schmutzwasser auf die Reinwasserseite gelangen.

4.2.1 Rückspülintervall

Wird nicht rechtzeitig rückgespült, kann dies zu Beschädigungen des Siebeinsatzes führen. Größere Mengen an gefilterten Partikeln können das Siebgewebe verformen und im Extremfall zum Reißen des Siebgewebes führen. Außerdem können größere Ablagerungsmengen die Rückspülfunktion mechanisch beeinträchtigen.

Gemäß DIN EN 13443-1 ist eine Rückspülung des Geräts spätestens alle sechs Monate fällig.

Der Hersteller fordert eine Rückspülung:

- spätestens alle 2 Monate
- wenn der Wasserdruck nachlässt
- wenn der Filter sichtbar verschmutzt ist

Erfahrungsgemäß kommt es bei Neuinstallationen in der Anfangszeit verstärkt zu Schmutzablagerungen. In diesem Fall ist eine häufigere Rückspülung notwendig.

4.2.2 Rückspülung durchführen



WARNUNG

Personen, die aufgrund ihrer physischen, sensorischen oder geistigen Fähigkeiten oder ihrer Unerfahrenheit oder Unkenntnis nicht in der Lage sind, das Gerät sicher zu bedienen, dürfen es nicht ohne Aufsicht oder Anweisung durch eine verantwortliche Person bedienen.

Vor der Durchführung einer Rückspülung sicherstellen, dass der Abwasseranschluss funktionsfähig ist.

Am Ende des Rückspülvorgangs das Handrad bis zum Anschlag drehen, so dass kein Rückspülwasser mehr austritt. Andernfalls kann ständig Wasser austreten und einen Wasserschaden verursachen.

1. Handrad gegen den Uhrzeigersinn drehen, bis zum Anschlag. **Spülwasser tritt aus.**
 2. Handrad im Uhrzeigersinn drehen, bis zum Anschlag. Sicherstellen, dass kein Wasser mehr austritt.
- Der Rückspülvorgang ist abgeschlossen (siehe Kapitel 4.2).

4.3 Umbauten, Veränderungen



WARNUNG

Eigenmächtige Umbauten und Veränderungen sind aus Sicherheitsgründen verboten. Diese können die Funktion des Geräts beeinträchtigen, zu Undichtheiten und im Extremfall zum Bersten des Geräts führen.

Im Reparaturfall behalten aufgedruckte Prüfzeichen ihre Gültigkeit nur bei der Verwendung von Original-Ersatzteilen.

4.4 Wartung, Reparatur, Ersatzteile



WARNUNG

Eine Reparatur des Geräts darf ausschließlich durch Fachpersonal erfolgen.

Für Reparaturen sind ausschließlich Original-Ersatzteile zu verwenden.

Vor Arbeiten am Gerät, die über die rein betriebsbedingte Bedienung hinausgehen, muss das Gerät druckfrei gemacht werden. Bei Nichtbeachtung kann es durch unkontrolliertes Austreten von Wasser zu Wasserschäden im Haus kommen.

4.4.1 Rückflussverhinderer prüfen



WARNUNG

Ein defekter Rückflussverhinderer muss unverzüglich ausgetauscht werden.

Ein Austausch des Rückflussverhinderers darf ausschließlich von geschultem Fachpersonal durchgeführt werden.

Zur Überprüfung der Funktion des Rückflussverhinderers dient das Eingangsdruck-Manometer (0 - 16 bar).

1. Haupthahn oder Absperrventil vor dem Gerät schließen.
2. Das Vordruckmanometer demontieren. **Nach einigen Sekunden darf kein Wasser mehr aus dem Manometeranschluss treten.**

3. Vordruckmanometer wieder montieren.
4. Haupthahn oder Absperrventil vor der Hauswasserstation wieder öffnen.

4.5 Vorübergehender Ausbau des Geräts



WARNUNG

Bei Entfernen des Geräts aufgrund einer Betriebsunterbrechung

- **die Flanschflächen vor Beschädigung schützen, um eine korrekte Abdichtung zu erhalten.**
- **das Gerät vor Schmutz schützen, um die Trinkwasserhygiene nicht zu beeinträchtigen.**
- **das Gerät frostfrei lagern, um eine Beschädigung durch gefrierendes Wasser und eine damit einhergehende Undichtheit auszuschließen.**

Bei der Wiederinbetriebnahme des Geräts wie bei einer Neuinstallation verfahren.

5 Störung

Störung	Mögliche Ursache	Behebung
Rückspülwasser läuft nach.	Spülventil nicht ganz geschlossen.	Rückspülung wiederholen und anschließend das Handrad bis zum Anschlag drehen.
	Schmutz im Spülventil.	
Wasserdurchfluss lässt nach.	Sieb ist verstopft.	Rückspülung durchführen.
Undichtheiten an der Filterglocke.	Defekte Dichtungen.	Installateur oder nächstgelegenen Kundendienst informieren.
Filterglocke wird trüb.	Filterglocke wurde höheren Temperaturen oder Lösungsmitteln ausgesetzt.	<ul style="list-style-type: none"> • Installateur oder nächstgelegenen Kundendienst informieren. • Wenn Wasser austritt, Absperrventile schließen. Filterglocke unverzüglich austauschen lassen.
Haarrisse auf der Filterglocke.		
Nachdruck steigt bei Null-durchfluss langsam an.	Unzulässiger Druckanstieg durch Brauchwassererwärmung.	Sicherheitsventil des Warmwasserboilers überprüfen. Installateur oder nächstgelegenen Kundendienst informieren.
	Verschleiß der Druckmindererkartusche.	Neue Druckmindererkartusche einbauen lassen.

Hilfe bei Störungen

6 Instandhaltung

6.1 Reinigung



VORSICHT

Zur äußerlichen Reinigung des Geräts keine haushaltsüblichen Reinigungsmittel, sondern nur klares Wasser verwenden, um Versprödungen des Kunststoffes zu vermeiden.

6.2 Gewährleistung und Wartung

Voraussetzung zum Erhalt des gesetzlichen Gewährleistungsanspruchs ist eine regelmäßige Rückspülung (siehe Kapitel 4.2). Die DIN EN 13443-1 schreibt vor, dass mindestens alle sechs Monate rückgespült werden muss. JUDO empfiehlt jedoch, sich nach den Angaben im Kapitel 4.2.1 Rückspülintervall zu richten.

Um den Verfahrenserfolg möglichst lange zu erhalten, ist eine regelmäßige Inspektion und routinemäßige Wartung des Geräts unerlässlich. Im Haustechnikbereich ist dies durch die DIN EN 806-5 geregelt.

Wir empfehlen den Abschluss eines Wartungsvertrags, der am besten eine gute Betriebsfunktion, auch über die Gewährleistungszeit hinaus, sichert. Das Fachhandwerk oder der Werkskundendienst sind geeignete Partner für regelmäßige Wartungsarbeiten und die Versorgung mit Verbrauchs- und Verschleißmaterial sowie für eventuelle Reparaturen.

7 Technische Daten

Hauswasserstation

JUDO PROMI-QC

JPM-QC

Das zu filtrierende Wasser muss der europäischen Trinkwasserrichtlinie entsprechen.

Angabe zu:	JPM-QC 1½"	JPM-QC 2"
Rohranschluss	1½"	2"
Rückspülvolumenstrom ¹⁾	0,3 L/s	0,3 L/s
Nenndruck	PN 16	PN 16
Betriebsdruck	1,5 - 16 bar	1,5 - 16 bar
Nenndurchfluss nach DIN EN 1567	9,1 m³/h	14,0 m³/h
Einstellbarer Nachdruck	1,5 bar - 6 bar	1,5 bar - 6 bar
Werkseinstellung Nachdruck	4 bar 400 kPa	4 bar 400 kPa
Maschenweite ²⁾ Siebeinsatz	0,1 mm	0,1 mm
Wasser- und Umgebungstemperatur	max. 30 °C	max. 30 °C
Gewindeanschluss gemäß	DIN EN 10226-1	
Gewicht	17,5 kg	18,7 kg
Bestellnummer	8150107	8150108
Bestellnummer ³⁾ nicht für DE	8165020	8165021

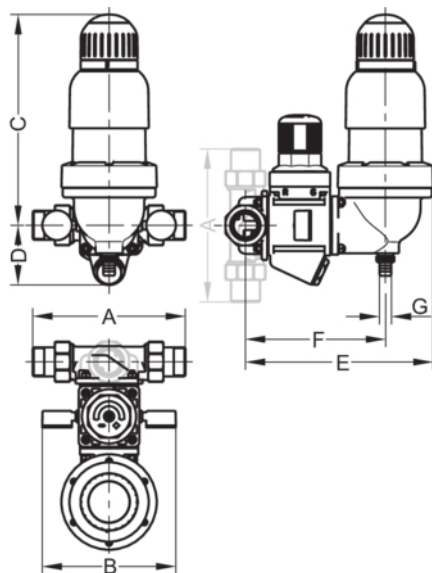
1) Gilt für ein voll geöffnetes Spülventil und 2 - 3 bar (200 - 300 kPa) Netzdruck.

2) Standard-Siebmaschenweite

Erhältliche Sondermaschenweiten (0,03 mm, 0,32 mm und 0,5 mm) für den industriellen Gebrauch sind nicht in der Prüfung gemäß DIN EN 13443-1 und DIN 19628 enthalten und dürfen aus diesem Grund kein DVGW-Zeichen tragen.

3) Mit versilbertem Siebeinsatz

7.1 Einbaumaße



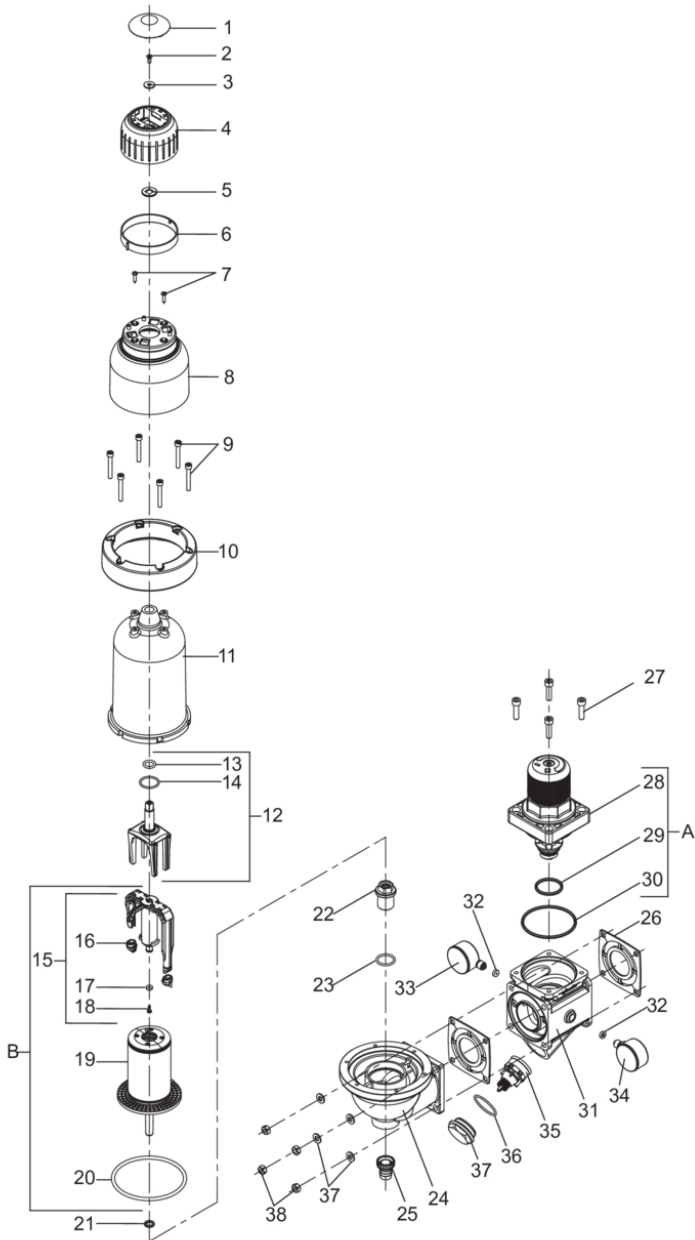
7.2 Zubehör

- QUICKSET-Reihe JQR (Best.-Nr. 8250041) zur Reihenschaltung zweier Geräte, z. B. Filter und Wasserbehandlungsanlage

	JPM-QC 1½"	JPM-QC 2"
A	252	280
B	220	220
C	348	348
D	100	100
E	310	318
F	231	239
G	20	20

- A Einbaulänge
 B Gerätebreite
 C Höhe oberhalb Rohrmitte
 D Höhe unterhalb Rohrmitte
 E Einbautiefe bis Rohrmitte
 F Abwasseranschluss bis Rohrmitte
 G Nennweite Abwasser

7.3 Ersatzteile



Pos.	Bezeichnung	Stk	Best. Nr.	VE ¹⁾ / Stk.
A	Verschleißteilset "Druckmindererkartusche" **** (bestehend aus Pos. 28, 29, 30)	1	2170567	315
B	Verschleißteilset "Siebeinsatz 0,1 mm und Saugrohr" *** (bestehend aus Pos. 15, 19, 20)	1	2020821	212
B	Verschleißteilset "Siebeinsatz 0,1 mm versilbert und Saugrohr" (bestehend aus Pos. 15, 19, 20) nicht für DE ***	1	2021360	280
--	Verschleißteilset "Dichtungssatz" **** (bestehend aus Pos. 13, 14, 16, 17, 18, 20, 21, 26)	1	2010337	55
--	Ersatzteilset "Handrad" (bestehend aus Pos. 1, 2, 3, 4, 6)	1	2020994	25
1	Handraddeckel	1		
2	Senkschraube M5×12	1		
3	Scheibe A 6,4	1		
4	Handrad	1		
5	Distanzscheibe	1		
6	Stellring	1		
7	Blehschraube 4,2×19	2		
8	Abdeckung FG bedruckt	1		
9	Zylinderschraube M6×45	6		
10	Flanschring	1		
11	Filterglocke	1	2010422	371
12	Mitnehmer komplett	1	2021277	29
13	O-Ring 15×3,2	1		
14	O-Ring 28×2,5	1		
15	Saugrohr komplett	1		
16	Mundstück	2		
17	Saugrohrdichtung	1		
18	Blehschraube C3,5×13	1		
19	Sieb Maschenweite 0,10 mm	1		
20	O-Ring 113,67×5,33	1		
21	O-Ring 12×3	1		

Ersatzteilliste JPM-QC 1½" - 2"

Pos.	Bezeichnung	Stk	Best. Nr.	VE ¹⁾ / Stk.
22	Anschlussstück	1	2021288	24
23	O-Ring 26×3	1		
24	Filterunterteil	1		
25	Schlauchverschraubung	1	2021339	23
26	Profilflanschdichtung	1		
27	Zylinderschraube M8×30	4		
28	Druckmindererkartusche	1		
29	O-Ring 38×4	1		
30	O-Ring 84×4	1		
31	Gehäuse	1		
32	Manometerdichtung	2		
33	Manometer 0 - 16 bar (Vordruck)	1	2100003	20
34	Manometer 0 - 10 bar (Nachdruck)	1	2100002	20
35	Rückflussverhinderer	1		
36	O-Ring 42×2,7	1		
37	Verschlusskappe	1		
38	Scheibe A 8,4	4		
39	Sechskantmutter M8	4		

Ersatzteilliste JPM-QC 1½" - 2"

1) VE = Verrechnungseinheit (Artikel ohne VE sind nur im Set erhältlich)

Austauschintervall:

*** = 3 Jahre

**** = 4 Jahre

8 Entsorgung

Verpackungsabfall ist dem örtlich eingerichteten Recycling-System zuzuführen.

Zum Schutz der Umwelt dürfen Altgeräte nicht über den Hausmüll entsorgt werden. Stattdessen die kommunalen Sammel- bzw. Rücknahmestellen nutzen, die zur kostenlosen und umweltgerechten Entsorgung verpflichtet sind.

9 Kundendienst

- DE** **JUDO Wasseraufbereitung GmbH**
Postfach 380 • D-71351 Winnenden
Tel. +49 (0)7195 / 692-0
E-mail: info@judo.eu • judo.eu
- AT** **JUDO Wasseraufbereitung GmbH • Niederlassung Österreich**
Zur Schleuse 5 • A-2000 Stockerau
Tel. +43 (0)22 66 / 6 40 78 • Fax +43 (0)22 66 / 6 40 79
E-mail: info@judo-online.at • judo-online.at
- CH** **JUDO Wasseraufbereitung AG**
Industriestrasse 15 • CH-4410 Liestal
Tel. +41 (0)61 906 40 50 • Fax +41 (0)61 906 40 59
E-mail: info@judo-online.ch • judo-online.ch
- BENELUX** **JUDO Wasseraufbereitung GmbH • Filiaal - Filiale BeNeLux**
Laarbeeklaan - Av. du Laerbeek, 72 A1 • B-1090 Brussel-Bruxelles
Tel./Tél. +32 (0)24 60 12 88 • Fax +32 (0)24 61 18 85
E-mail: info.benelux@judo.eu • judo.eu
- FR** **JUDO France SARL**
76 Rue de la Plaine des Bouchers (Technosud) • F-67100 Strasbourg
Tel. +33 (0)3 88 65 93 94 • Fax +33 (0)3 88 65 98 49
E-mail : info@judo.fr • judo.fr

Eingebaut durch:

Sämtliche Bild-, Maß- und Ausführungsangaben entsprechen dem Tag der Drucklegung. Änderungen, die dem technischen Fortschritt und der Weiterentwicklung dienen, behalten wir uns vor. Modell- und Produktsprüche können nicht geltend gemacht werden.