

Austausch der Kartuschen

- 1 Absperrarmaturen vor dem Untertischwasserfilter schließen.
- 2 Druck über den Zapfhahn entlasten.
- 3 Den Untertischwasserfilter ausbauen: Den Klemmring des Schlauchadapters zurückdrücken, Schläuche vom Schlauchadapter lösen und anschließend den Untertischwasserfilter aus der Wandhalterung nehmen.
- 4 Flanschabdeckungen nach oben abnehmen (siehe Abb. 2).
- 5 Alle vier Zylinderschrauben mit einem Innensechskantschlüssel lösen.
- 6 Filterglocke nach links bis zum Anschlag drehen und nach unten abziehen.
- 7 **Nur alle 4 Jahre:** Benutzte Profilflanschdichtung entfernen und ersetzen. Das Profil der Profilflanschdichtung muss zum Einbaudrehflansch zeigen. (siehe Abb. 1). Wird dies nicht beachtet, so kann es zu Undichtheiten und zum Austreten von Wasser kommen. Dabei können Wasserschäden an Haus und Einrichtung entstehen.

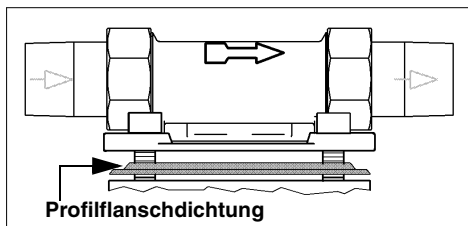


Abb. 1: Einbaudrehflansch

- 8 Verbrauchte Kartusche entfernen.
- 9 Dichtsitz der Kartusche im Gehäuse mit dem beigelegten Desinfektionstuch reinigen.
Achtung: Dabei keine Kunststoffteile, insbesondere nicht die Filterglocke berühren!
- 10 Neue Ersatzkartusche in den Einbaudrehflansch einlegen und bis zum Anschlag eindrücken.

- 11 Die vier Zylinderschrauben in die Bajonettöffnung des Einbaudrehflansches einsetzen und die Filterglocke nach rechts bis zum Anschlag drehen.
- 12 Alle vier Zylinderschrauben mit einem Innensechskantschlüssel festschrauben.



Das Anziehmoment (ca. 4 Nm) so wählen, dass die Dichtung schließt und der Untertischwasserfilter nicht beschädigt bzw. verspannt wird!

- 13 Flanschabdeckungen wieder aufsetzen.
- 14 Filterwechsel-Anzeige einstellen: Anzeigeknopf auf der Abdeckhaube auf nächsten Filterwechselzeitpunkt schieben (Filterwechsel spätestens alle 4 - 6 Monate).
- 15 Den Untertischwasserfilter einbauen: In die Wandhalterung einsetzen und die Schläuche mit dem Schlauchadapter verbinden.
- 16 Absperrarmaturen vor und hinter dem Untertischwasserfilter wieder öffnen.
- 17 Bei der Wiederinbetriebnahme muss durch Öffnen der nächstgelegenen Entnahmestelle und Aufdrehen der Entlüftungsschraube der Filter entlüftet werden.



Bei der Inbetriebnahme des AK-Filters können sich AK-Partikel vom Filter lösen und sich an der Mikrofiltrationskartusche abscheiden. Dies beeinträchtigt die Funktion des Filters in keiner Weise und zeigt nur die sehr gute Filtrationsleistung der Mikrofiltrationskartusche. Sollten diese Ablagerungen aus ästhetischen Gründen stören muss die AK-Kartusche vor Einbau der Mikrofiltrationseinheit gespült werden.

Unbedingt die Reihenfolge der Filterelemente beachten! In Fließrichtung:

1. Aktivkohlefilterkartusche (AK)
2. Mikrofilterkartusche

Austausch der Kartuschen

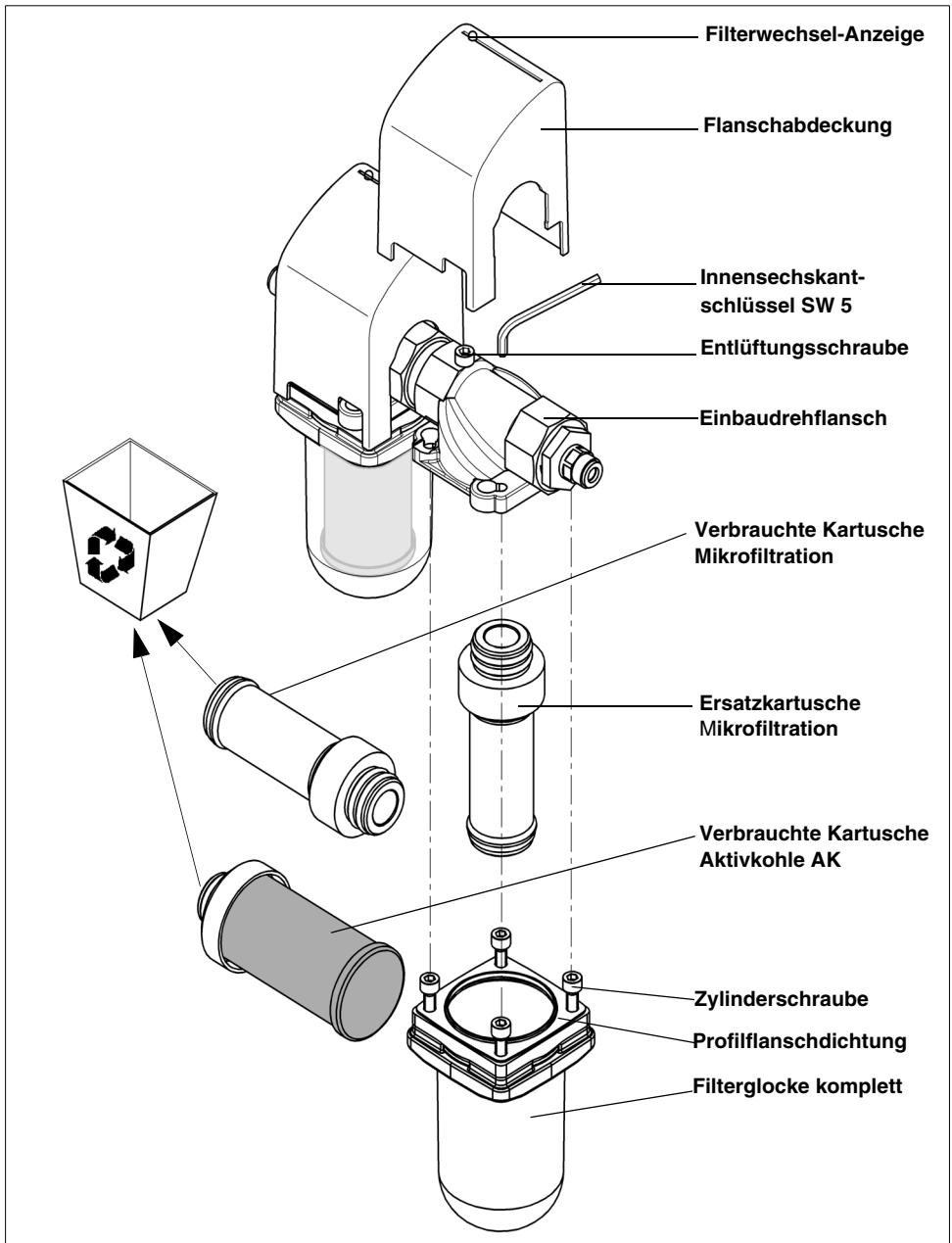


Abb. 2: Austausch der Kartuschen

Replacing the cartridges

- 1 Close the cold water supply shut-off valve or the water filter shut-off valve.
- 2 Open the faucet to remove the water pressure.
- 3 Remove the JUDO PURE@TAP water filter:

Press the clamping ring of the hose adapter back and remove the hoses from the unit. Remove the water filter from the wall-mounting.

- 4 Remove the flange cover(s) upward (see fig. 2).
- 5 Use an allen key to loosen all four bolt head screws.
- 6 Turn the filter housing to the left up to the limit stop and pull it off downward.
- 7 **Only every 4 years:** Remove and replace the profiled flange seal.

The profiled side of the seal must be pointing towards the flange (see fig. 1). Failure to do so can lead to leakage and water damage.

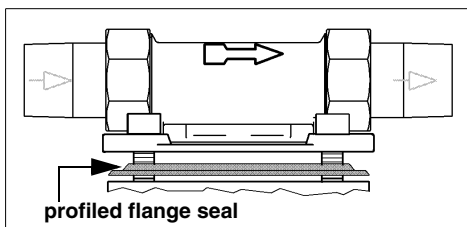


Fig. 1: Built-in rotary flange

- 8 Remove the used replacement cartridge.
- 9 Clean the seat of the cartridge in the housing using the disinfectant cloth provided.
IMPORTANT: Do not touch any plastic parts, especially the inside of the filter housing, or the cartridge, with your bare hands.
- 10 Insert the new replacement cartridge in the built-in rotary flange and press in up to the limit stop.

- 11 Insert the bolt head screws of the filter housing into the bayonet openings of the built-in rotary flange, turn to the right up to the limit stop.
- 12 Use an allen key to tighten all four bolt head screws

Nm Select the tightening torque (approx. 4 Nm) so that the seal closes and the water filter is not damaged or stressed/distorted!

- 13 Replace the flange cover(s).
- 14 Set the filter-change indicator:
Move the indicator button on the flange cover to the next filter change point-in-time (filter change every 4 - 6 months at the latest).
- 15 Insert the JUDO PURE@TAP water filter into the wall-mounting brackets and connect the hoses and adapters.
- 16 Open the cold water shut-off valve and the water filter shut-off valve.
- 17 Briefly open the nearest faucet and undo the bleed screw to vent the water filter.

i Particles of activated carbon may become dislodged from the cartridge during flushing.

This has no bearing on the filter function and only underlines the efficiency of the cartridge type used.

Should these particles prove to be an optical disturbance, please simply rinse the activated carbon block filter cartridge for a few minutes before installing the micro-filtration cartridge at the next required cartridge change.

Always keep the filter elements in the following order in flow direction:

1. activated carbon filter cartridge
2. micro-filtration cartridge!

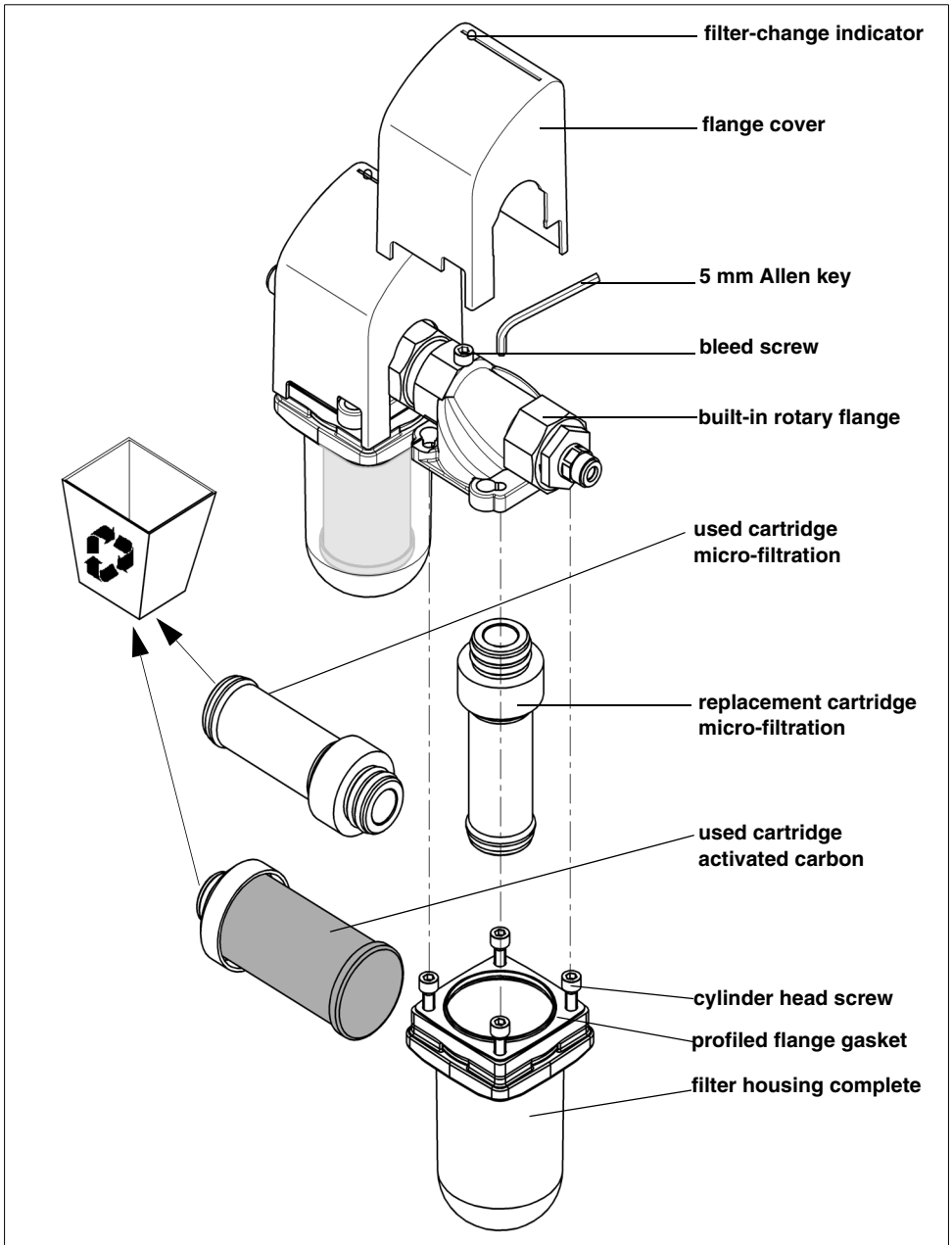


Fig. 2: Cartridge replacement

Remplacement des cartouches

- 1 Fermer le robinet d'arrêt de l'arrivée d'eau froide ou du purificateur PURE@TAP.
- 2 Soutirer de l'eau du purificateur afin de supprimer la pression.
- 3 Démontez le purificateur d'eau : Enlever les flexibles en poussant les bagues de maintien sur les adaptateurs et sortir le purificateur d'eau du support.
- 4 Enlever par le haut le(s) capot(s) de bride (voir ill. 2).
- 5 Ouvrir les 4 vis cylindriques à l'aide de la clé à 6 pans.
- 6 Tourner la cloche de filtre vers la gauche jusqu'à la butée et la tirer vers le bas.
- 7 **Tous les quatre ans** : Enlever et remplacer le joint à bride profilé.

Le profil du joint doit être orienté contre la bride (voir ill. 1). En cas de non observation, des fuites ou dégâts des eaux peuvent apparaître.

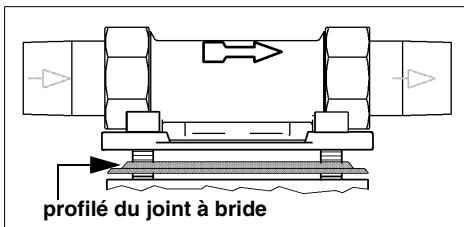


Illustration 1: Bride rotative de montage

- 8 Retirer la cartouche usée.
- 9 Nettoyer le logement de la cartouche à l'intérieur du cloche de filtre à l'aide de la lingette de désinfection.
IMPORTANT: Ne pas toucher les parties en matière synthétique à mains nues, en particulier les parties internes du corps de filtre.
- 10 Insérer la nouvelle cartouche sur la bride de montage et tourner jusqu'à la butée.
- 11 Loger les vis cylindriques vissées dans la cloche de filtre dans la baïonnette et tourner vers la droite jusqu'à la butée.

- 12 Resserer les 4 vis cylindriques à l'aide de la clé à 6 pans.



Sélectionner le moment de serrage (env. 4 Nm) de façon que le joint bloque et que le purificateur d'eau ne soit pas endommagé.

- 13 Mettre le(s) capot(s) sur la bride.
- 14 Régler l'index du capot de bride : Positionner l'index du capot de bride à la date du prochain remplacement de cartouche (remplacement tous les 4 - 6 mois).
- 15 Fixer le purificateur sur son support mural ainsi que les flexibles et raccords.
- 16 Ouvrir la vanne d'arrêt de l'arrivée d'eau froide et la vanne d'arrêt du purificateur PURE@TAP.
- 17 Ensuite ouvrir brièvement le prochain robinet d'eau afin de purger le filtre à l'aide de la vis de dégazage ouverte.



Pendant le rinçage des particules de charbon actif peuvent devenir visible sur la cartouche de microfiltration. Ceci n'a aucune action sur le fonctionnement mais souligne simplement l'efficacité du type de cartouche utilisé.

Si pour des raisons optiques ces particules vous dérangent, il suffit de rincer préalablement la cartouche avant l'installation de la cartouche de microfiltration.

Les éléments filtrants doivent toujours être installés dans l'ordre suivant et dans le sens d'écoulement de l'eau :

1. cartouche de charbon actif
2. cartouche de microfiltration!

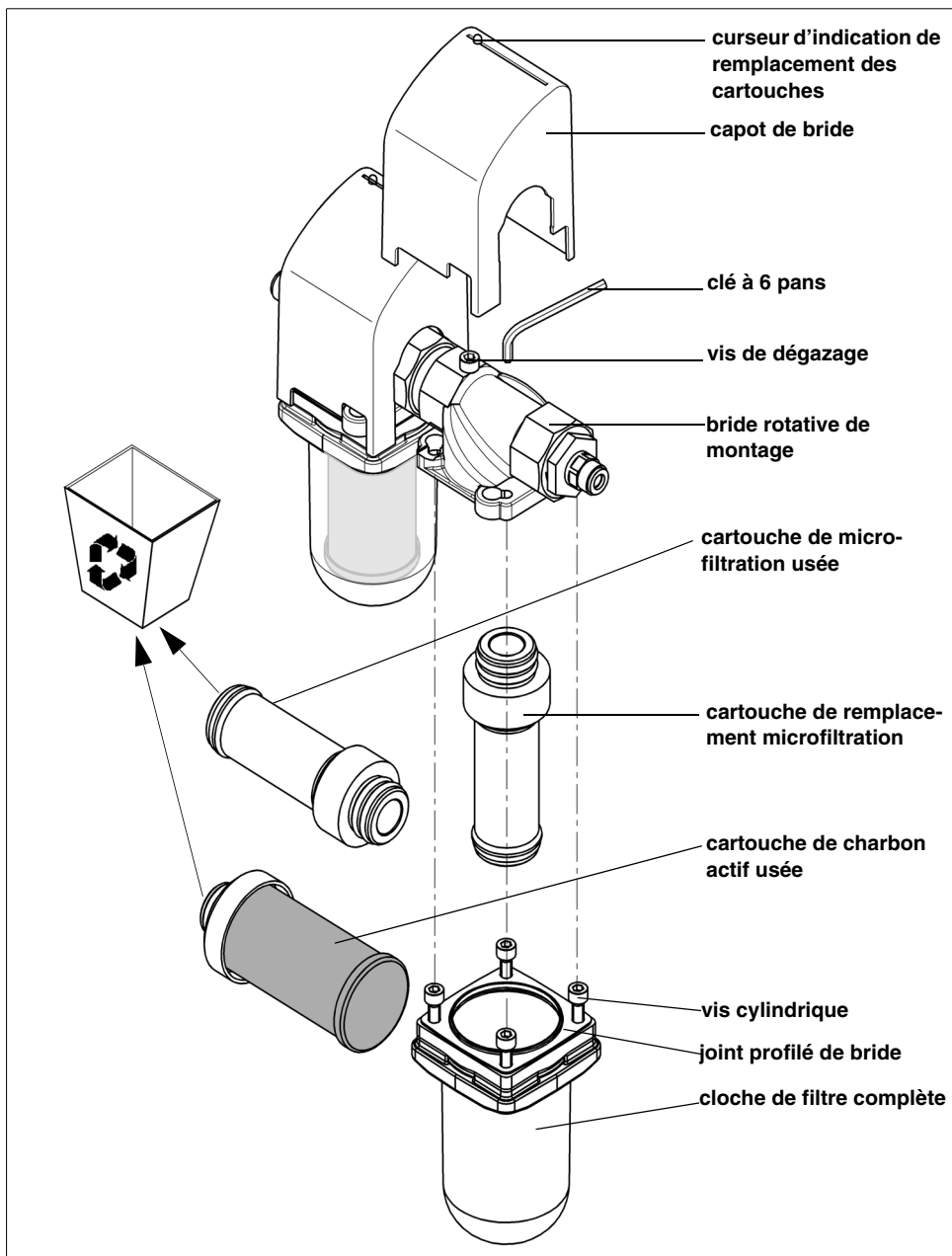


Illustration 2: Remplacement des cartouches