

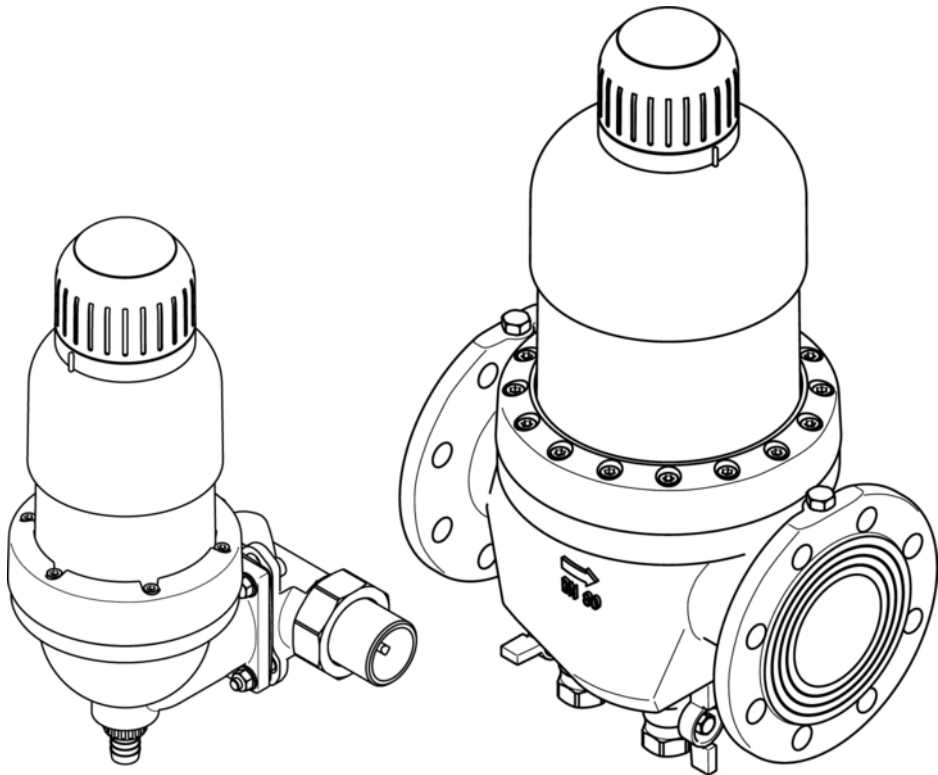
Einbau- und Betriebsanleitung

JUDO PROFI-QC

Rückspül-Schutzfilter 1½" - DN 100

Gültig für: EU-Länder und Schweiz

Sprache: deutsch



Vor Gebrauch lesen und aufbewahren!



JUDO®

Anfragen, Bestellungen, Kundendienst

JUDO Wasseraufbereitung GmbH
Postfach 380
D-71351 Winnenden

E-Mail: info@judo.eu • judo.eu

Hausanschrift:

JUDO Wasseraufbereitung GmbH
Hohreuschstraße 39 - 41
D-71364 Winnenden

Sehr geehrte Kunden,

wir bedanken uns für das Vertrauen, das Sie uns mit dem Kauf dieses Produkts entgegengebracht haben. Sie haben ein Gerät erworben, das sich auf dem neuesten Stand der Technik befindet. Es wurde vor der Auslieferung gewissenhaft überprüft. Bei auftretenden Fragen oder für Anregungen wenden Sie sich bitte an unseren nächstgelegenen Kundendienst (siehe Kapitel 10).

Warenzeichen:

In dieser Unterlage verwendete Warenzeichen sind geschützte und eingetragene Warenzeichen der Inhaber.

© JUDO Wasseraufbereitung GmbH

D-71364 Winnenden

Alle Rechte vorbehalten.

Nachdruck - auch auszugsweise - nur mit besonderer Genehmigung.

Diese Betriebsanleitung ist sowohl für Fachhandwerker, die mit Einbau, jährlicher Wartung oder Reparatur des Geräts betraut sind, als auch für die Betreiber des Geräts bestimmt.

Inhaltsverzeichnis

1	Sicherheit.....	4
1.1	Bestimmungsgemäße Verwen- dung.....	4
1.2	Verwendungsgrenzen.....	4
1.3	Sicherheitshinweise.....	5
1.4	Verwendete Symbole.....	6
1.5	Verwendete Einheiten.....	6
2	Produktinformation.....	6
2.1	Lieferumfang.....	6
2.2	Funktionsbeschreibung.....	7
2.3	Verwendete Werkstoffe.....	8
2.4	Prüfzeichen.....	8
3	Installation.....	9
3.1	Voraussetzungen.....	9
3.2	Montage des Einbaudrehflanschs.....	9
3.3	Montage des Geräts.....	10
3.4	Ableitung Rückspülwasser.....	10
3.5	Inbetriebnahme.....	13
4	Betrieb.....	13
4.1	Reinigung Siebeinsatz (Rückspü- lung).....	13
4.2	Umbauten, Veränderungen.....	14
4.3	Wartung, Reparatur, Ersatzteile.....	14
4.4	Vorübergehender Ausbau des Geräts.....	14
5	Störung.....	15
6	Instandhaltung.....	16
6.1	Reinigung.....	16
6.2	Gewährleistung und Wartung.....	16
7	Technische Daten.....	17
7.1	Einbaumaße.....	18
7.2	Zubehör.....	19
7.3	Ersatzteile.....	20
8	Entsorgung.....	26
9	Wartungsprotokoll.....	27
10	Kundendienst.....	28

1 Sicherheit

Die Betriebsanleitung muss ständig am Einsatzort des Geräts verfügbar sein.

1.1 Bestimmungsgemäße Verwendung

Das Gerät ist zur

- Filtration


von Trinkwasser in Hauswasserinstallationen und für Wohnanlagen, Gewerbe und Industrie bestimmt. Es entzieht dem Trinkwasser grob- und feinkörnige Partikel, die größer oder gleich der Maschenweite des Filters sind, um

- Rohrleitungsschäden durch Korrosion
- Funktionsstörungen an Armaturen oder Kontroll- und Regelorganen durch Fremdkörper

vorzubeugen.

Das Gerät ist für den Einsatz in Trinkwasser bis zu einer Wassertemperatur von 30 °C geeignet. Das zu filternde Wasser muss der europäischen Trinkwasserrichtlinie entsprechen.

Das Gerät ist für den Einbau in alle handelsüblichen Trinkwasserleitungen geeignet. Die Installation und Nutzung des Geräts unterliegen den jeweils geltenden nationalen Bestimmungen.

 Partikel, die kleiner als die Maschenweite des enthaltenen Filters sind, sowie Trübstoffe können nicht aus dem Wasser gefiltert werden.

1.2 Verwendungsgrenzen

1.2.1 Wasserqualität

Das zu filternde Wasser muss der europäischen Trinkwasserrichtlinie entsprechen. Vor einer Nutzung des Geräts mit Wasser, das dieser Richtlinie nicht entspricht, ist

unbedingt mit dem Hersteller Rücksprache zu halten.

1.2.2 Wasserdruck

JPF-QC 1½" - 2", JPF-QC DN 65



VORSICHT

Der Wasserdruck darf 16 bar Eingangsdruck nicht überschreiten. Bei einem Netzdruck über 16 bar (auch kurzzeitig) darf das Gerät nicht installiert werden!

Nennndruck	PN 16
Betriebsdruck	1,5 bar - 16 bar

Der Wasserdruck darf 1,5 bar nicht unterschreiten, da sonst das Rückspülen beeinträchtigt sein kann!



Ab 10 bar Betriebsdruck ist mit erhöhtem Verschleiß zu rechnen!

JPF-QC DN 80 - 100



VORSICHT

Der Wasserdruck darf 10 bar Eingangsdruck nicht überschreiten. Bei einem Netzdruck über 10 bar (auch kurzzeitig) darf das Gerät nicht installiert werden!

Nennndruck	PN 10
Betriebsdruck	1,5 bar - 10 bar

Der Wasserdruck darf 1,5 bar nicht unterschreiten, da sonst das Rückspülen beeinträchtigt sein kann!

1.3 Sicherheitshinweise

1.3.1 Elektrische Gefahren



Gefahr eines Stromschlags

Unterhalb des Geräts dürfen keine elektrischen Leitungen oder Geräte, die nicht spritzwassergeschützt sind, verlaufen bzw. gelagert werden. In der Nähe des Geräts befindliche elektrische Geräte / Einrichtungen müssen spritzwassergeschützt sein bzw. den gesetzlichen Vorschriften für Nassräume entsprechen.

1.3.2 Warnung vor Sachschäden



WARNUNG

Gefahr von Wasser- bzw. Sachschäden

Das Gerät darf ausschließlich von Fachpersonal installiert werden.

Der Raum für die Installation muss trocken und frostfrei sein.

Die Umgebungstemperatur darf 30 °C nicht überschreiten! Bei höheren Temperaturen oder direkter Sonneneinstrahlung kann es zu Materialschäden bis hin zum Bruch von Geräteteilen kommen.

Für das Abwasser muss ein ausreichend dimensionierter Abwasseranschluss (z. B. Bodenablauf) nach DIN 1986 vorhanden sein.

Zur Sicherung der Trinkwasserhygiene muss ein freier Auslauf des Abwassers nach DIN EN 1717 gewährleistet sein.

Die Rohrleitung muss das Gerät sicher tragen können (Gewicht siehe Kapitel 7). Gegebenenfalls muss die Rohrleitung zusätzlich fixiert bzw. gestützt werden.

Falls kein Umgehungsventil eingebaut wird, muss vor dem Gerät ein Absperr-

ventil installiert sein, um die Wasserzufuhr bei Installation, Wartung, Reparatur oder Fehlfunktion des Geräts unterbrechen zu können.

Vor dem Gerät muss ein nicht prüfbarer Rückflussverhinderer installiert werden, der den Leistungsanforderungen des AS/NZS2845.1 entspricht.

Geräte mit Rohranschluss $\frac{3}{4}$ " bis 2" grundsätzlich in senkrechter Lage installieren ($\pm 5^\circ$). Andernfalls kann Wasser austreten und zu Wasserschäden führen.

Zum Einbau von Geräten mit Rohranschluss $\frac{3}{4}$ " bis 2" in die Hauswasserinstallation ausschließlich den mitgelieferten Einbaudrehflansch verwenden (siehe Kapitel 3.2).

Die Flanschfläche des Einbaudrehflanschs muss senkrecht stehen.

Den Einbaudrehflansch so einbauen, dass keine mechanischen Verspannungen auftreten. Ansonsten kann es zu einer mechanischen Beschädigung bis hin zum Bruch der Rohrleitung oder des Einbaudrehflanschs kommen.

Zur korrekten Abdichtung muss das Profil der Profilverdichtung zum Einbaudrehflansch zeigen (siehe Abbildung 3).

Das Gerät nur in technisch einwandfreiem Zustand betreiben:

- Vor der Installation auf mögliche Beschädigungen prüfen.
- Funktionsstörungen im Betrieb umgehend durch Fachpersonal beseitigen lassen.

Personen, die aufgrund ihrer physischen, sensorischen oder geistigen Fähigkeiten oder ihrer Unerfahrenheit oder Unkenntnis nicht in der Lage sind, das Gerät sicher zu bedienen, dürfen es nicht ohne Aufsicht oder Anweisung durch eine verantwortliche Person bedienen.

Zur Sicherung der Trinkwasserhygiene ist eine regelmäßige Rückspülung des Geräts erforderlich (siehe Kapitel 4.1.1).

Vor der Durchführung einer Rückspülung sicherstellen, dass der Abwasseranschluss funktionsfähig ist.

Am Ende des Rückspülvorgangs das Handrad bis zum Anschlag drehen, so dass kein Rückspülwasser mehr austritt. Andernfalls kann ständig Wasser austreten und einen Wasserschaden verursachen.

Zur äußerlichen Reinigung des Geräts keine haushaltsüblichen Reinigungsmittel, sondern nur klares Wasser verwenden, um Versprödungen des Kunststoffes zu vermeiden.

Eine Reparatur des Geräts darf ausschließlich durch Fachpersonal erfolgen.

Für Reparaturen sind ausschließlich Original-Ersatzteile zu verwenden.

Vor Arbeiten am Gerät, die über die rein betriebsbedingte Bedienung hinausgehen, muss das Gerät druckfrei gemacht werden. Bei Nichtbeachtung kann es durch unkontrolliertes Austreten von Wasser zu Wasserschäden im Haus kommen.

Bei Entfernen des Geräts aufgrund einer Betriebsunterbrechung





- die Flanschflächen vor Beschädigung schützen, um eine korrekte Abdichtung zu erhalten.
- das Gerät vor Schmutz schützen, um die Trinkwasserhygiene nicht zu beeinträchtigen.
- das Gerät frostfrei lagern, um eine Beschädigung durch gefrierendes Wasser und eine damit einhergehende Undichtheit auszuschließen.

Eigenmächtige Umbauten und Veränderungen sind aus Sicherheitsgründen verboten. Diese können die Funktion des Geräts beeinträchtigen, zu Undicht-

heiten und im Extremfall zum Bersten des Geräts führen.

1.4 Verwendete Symbole

Die in dieser Betriebsanleitung enthaltenen Sicherheitshinweise sind mit folgenden Symbolen gekennzeichnet:

	Hinweis auf bestehende Gefahren
	Warnung vor elektrischer Spannung
	Vom Hersteller vorgeschriebene Anziehungsmomente
	Anwendungstipps und andere Informationen

Direkt am Gerät angebrachte Hinweise, wie z. B.:

- Fließrichtung (Pfeil)
- Typenschild
- Reinigungshinweis

unbedingt beachten und in vollständig lesbarem Zustand halten.

1.5 Verwendete Einheiten

Einheit	Umrechnung
bar	1 bar = 10^5 Pa = 0,1 N/mm ²
1½"	DN 40
2"	DN 50

2 Produktinformation

2.1 Lieferumfang

- Rückspül-Schutzfilter, fertig vormontiert
- Einbaudrehflansch (nur für JPF 1½" - 2")
- Einbau- und Betriebsanleitung

2.2 Funktionsbeschreibung

Durch den Einbaudrehflansch strömt ungefiltertes Wasser in das Gerät. Ein Grobfilter verhindert, dass große Schmutzpartikel bis zum Feinfilter gelangen. Das Wasser fließt von außen nach innen durch einen zylindrischen Siebeinsatz. Schmutzpartikel bleiben am Siebgewebe des Siebeinsatzes hängen.

Die anhaftenden Rückstände sind von außen durch die transparente Filterglocke sichtbar.

Anschließend verlässt das gefilterte Wasser das Gerät wieder über den Einbaudrehflansch.

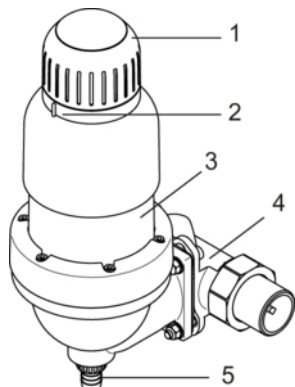


Abb. 1: Funktionsbeschreibung JPF-QC 1 1/2" - 2"

- 1 Handrad zur Rückspülung
- 2 Stellring für den nächsten Rückspültermin
- 3 Transparente Filterglocke
- 4 Einbaudrehflansch
- 5 Abwasseranschluss

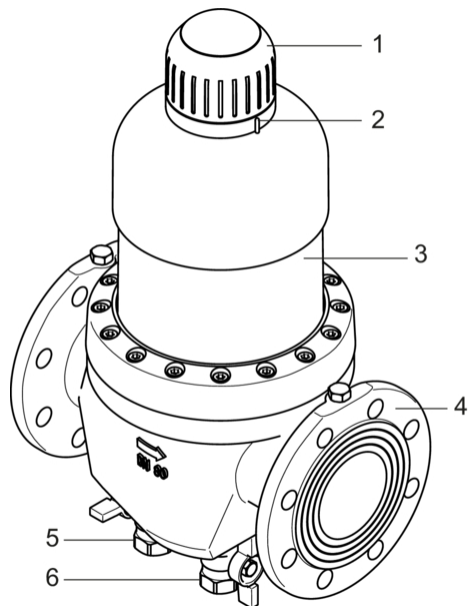


Abb. 2: Funktionsbeschreibung JPF-QC DN 65 - 100

- 1 Handrad zur Rückspülung
- 2 Stellring für den nächsten Rückspültermin
- 3 Transparente Filterglocke
- 4 Anschlussflansch nach DIN EN 1092-1
- 5 Kugelhahn blauer Griff, für Ablauf Schlammfang (zum Ausspülen von groben Schmutzpartikeln)
- 6 Kugelhahn schwarzer Griff, mit Abwasseranschluss für das Rückspülwasser (nur im Störfall schließen!)

2.3 Verwendete Werkstoffe

Die verwendeten Werkstoffe sind gegenüber den im Trinkwasser zu erwartenden physikalischen, chemischen und korrosiven Beanspruchungen beständig. Sie erfüllen die Vorgaben der folgenden Normen:

- DIN EN 13443-1
- DIN 19628
- DIN 50930-6

Alle Werkstoffe sind hygienisch und physiologisch unbedenklich und erfüllen die Bewertungsgrundlagen und Leitlinien des Umweltbundesamts (UBA). Die Kunststoffe erfüllen die Anforderungen der DIN EN 16421.



Nur Geräte mit der Standard-Siebmaschenweite 0,1 mm tragen das DIN-DVGW-Prüfzeichen. Geräte mit den erhältlichen Sondermaschenweiten 0,03 mm, 0,32 mm und 0,5 mm sind in der Prüfung gemäß DIN EN 13443-1 und DIN 19628 nicht enthalten und dürfen daher das Prüfzeichen nicht tragen.

2.4 Prüfzeichen



Das Gerät entspricht den technischen Regeln für Trinkwasser-Installationen gemäß DIN EN 806ff. und der nationalen Ergänzung DIN 1988ff. sowie DIN EN 1717.

Es wurde vom DVGW (Deutsche Vereinigung des Gas- und Wasserfaches e.V. - Technisch-wissenschaftlicher Verein) gemäß den Anforderungen

- der DIN EN 13443-1 und DIN 19628 für mechanisch wirkende Filter

geprüft und zertifiziert. Als Nachweis der Zertifizierung trägt das Gerät das DIN-DVGW-Zeichen.

3 Installation



VORSICHT
Das Gerät darf ausschließlich von Fachpersonal installiert werden.

Eine Installation des Geräts vor dem Wasserzähler ist grundsätzlich nicht erlaubt.

3.1 Voraussetzungen



VORSICHT
Gefahr von Sach- bzw. Wasserschäden!

Die Rohrleitung muss das Gerät sicher tragen können (Gewicht siehe Kapitel 7). Gegebenenfalls muss die Rohrleitung zusätzlich fixiert bzw. gestützt werden.

Um eine ordnungsgemäße Bedienung und Wartung des Geräts zu gewährleisten, unbedingt die in Kapitel 3.4.1 angegebenen Abstände einhalten.

3.1.1 Anforderungen an den Einbauort



VORSICHT
Der Raum für die Installation muss trocken und frostfrei sein.

Die Umgebungstemperatur darf 30 °C nicht überschreiten! Bei höheren Temperaturen oder direkter Sonneneinstrahlung kann es zu Materialschäden bis hin zum Bruch von Geräteteilen kommen.

Für das Abwasser muss ein ausreichend dimensionierter Abwasseranschluss (z. B. Bodenablauf) nach DIN 1986 vorhanden sein.

3.2 Montage des Einbaudrehflanschs

JPF-QC 1½" - 2"



VORSICHT
Die Flanschfläche des Einbaudrehflanschs muss senkrecht stehen.

Den Einbaudrehflansch so einbauen, dass keine mechanischen Verspannungen auftreten. Ansonsten kann es zu einer mechanischen Beschädigung bis hin zum Bruch der Rohrleitung oder des Einbaudrehflanschs kommen.

Der Einbaudrehflansch dient als Verbindungselement zwischen Hauswasserinstallation und Gerät. Er ist sowohl für waagrechte als auch für senkrechte Rohrleitungen geeignet.

Achtung: Den Einbaudrehflansch in Fließrichtung installieren! Diese ist durch einen eingegossenen Pfeil angezeigt.



Bei verdrehtem Einbau ist eine Rückspülung des Geräts nicht möglich.

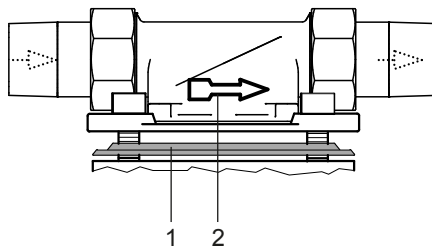


Abb. 3: Einbaudrehflansch
1 Profilflanschdichtung
2 Fließrichtungspfeil

3.3 Montage des Geräts



VORSICHT

Die Rohrleitung muss das Gerät sicher tragen können (Gewicht siehe Kapitel 7). Gegebenenfalls muss die Rohrleitung zusätzlich fixiert bzw. gestützt werden.

Falls kein Umgehungsventil eingebaut wird, muss vor dem Gerät ein Absperrventil installiert sein, um die Wasserzufuhr bei Installation, Wartung, Reparatur oder Fehlfunktion des Geräts unterbrechen zu können.

Geräte mit Rohranschluss $\frac{3}{4}$ " bis 2" grundsätzlich in senkrechter Lage installieren ($\pm 5^\circ$). Andernfalls kann Wasser austreten und zu Wasserschäden führen.

Zum Einbau von Geräten mit Rohranschluss $\frac{3}{4}$ " bis 2" in die Hauswasserinstallation ausschließlich den mitgelieferten Einbaudrehflansch verwenden (siehe Kapitel 3.2).

Die Flanschfläche des Einbaudrehflanschs muss senkrecht stehen.

Zur korrekten Abdichtung muss das Profil der Profildringsdichtung zum Einbaudrehflansch zeigen (siehe Abbildung 3).

JPF-QC $1\frac{1}{2}$ " - 2"

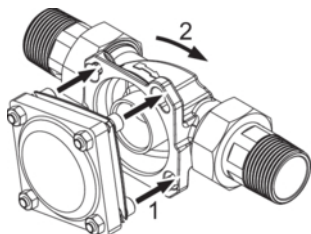


Abb. 4: Gerät ansetzen und einrasten

- 1 Schrauben durchführen
- 2 Im Uhrzeigersinn drehen zum Einrasten

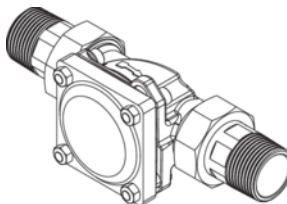


Abb. 5: Geräteanschluss eingerastet

Die Schrauben am Gerät nicht lösen!

1. Die Köpfe der vier Flanschschrauben durch die Bajonettbohrungen am Einbaudrehflansch stecken (siehe Abbildung 4).
2. Das Gerät im Uhrzeigersinn bis zum Anschlag drehen (siehe Abbildung 4 und Abbildung 5).
3. Die vier Flanschschrauben festziehen.



Das Anziehmoment (ca. 10 Nm) so wählen, dass die Dichtung schließt und das Gerät nicht beschädigt bzw. verspannt wird.

JPF-QC DN 65 - 100

Filter mit einer Nenngröße ab DN 65 vorzugsweise in eine waagrechte Leitung einbauen. Beim Betrieb in einer senkrechten Leitung lassen sich die im Schlammfang abgelagerten groben Partikel nicht so optimal ausspülen wie beim Betrieb in einer waagrichten Leitung.

3.4 Ableitung Rückspülwasser



VORSICHT

Für das Abwasser muss ein ausreichend dimensionierter Abwasseranschluss (z. B. Bodenablauf) nach DIN 1986 vorhanden sein.

Zur Sicherung der Trinkwasserhygiene muss ein freier Auslauf des Abwassers nach DIN EN 1717 gewährleistet sein.

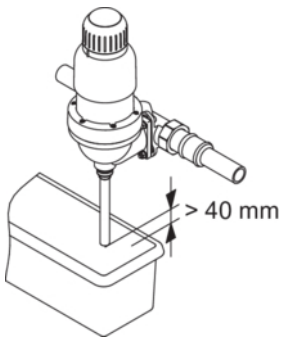
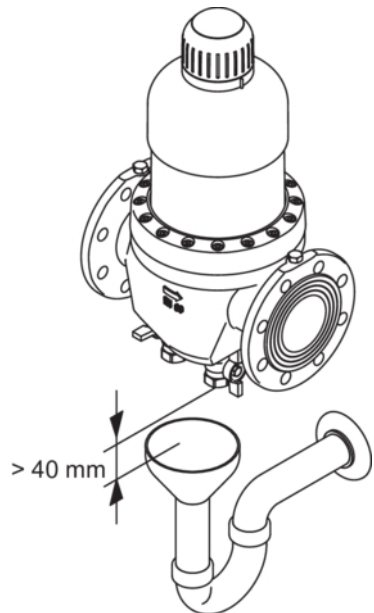
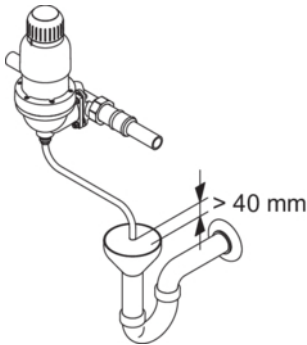
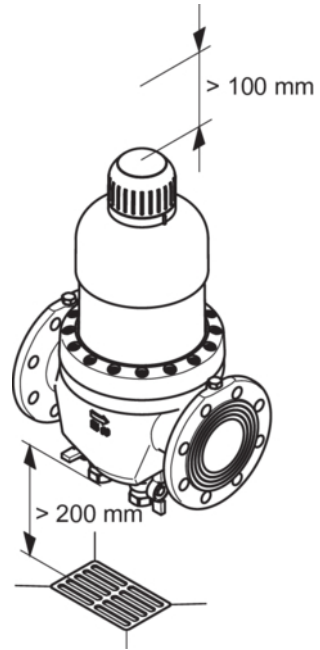
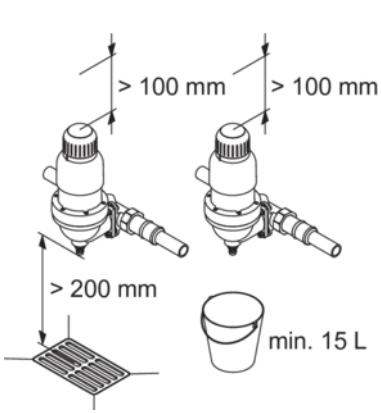
Über den Ablauf muss das gesamte Abwasser zeitgleich abgeführt werden können.

Ist ein Abwasseranschluss direkt unter dem Filter nicht möglich, so kann das Rückspülwasser über einen Schlauch oder eine am Spülwasserventil zu montierende Leitung einige Meter zum nächsten Abwasseranschluss geführt werden. Die Dimensionierung dieser Leitung muss dem Spülwasserventil entsprechen.

Falls zur Ableitung des Rückspülwassers ein Eimer verwendet wird:

- **Achtung:** Bei hohem Netzdruck kann Wasser aus dem Eimer spritzen. Gegenstände in der Nähe des Eimers vor Wasserschäden schützen!
- Die Rückspülung zügig durchführen und den Rückspülvorgang beenden, sobald der Eimer halb voll ist. Andernfalls könnte der Eimer überlaufen.

3.4.1 Ableitungsmöglichkeiten Rückspülwasser



3.5 Inbetriebnahme

Vor der Erstinbetriebnahme oder der Inbetriebnahme nach Wartungsarbeiten das fertig installierte Gerät mit Wasser füllen und entlüften:

1. Das vorgeschaltete Absperrventil öffnen, um das Gerät mit Wasser zu füllen. Das Gerät steht nun unter Netzdruck.
 2. **Achtung:** Sofort eine Rückspülung durchführen, damit die eingeschlossene Luft entweichen kann (siehe Kapitel 4.1.3)! Dadurch wird eine Beschädigung der Installation durch Druckstöße vermieden.
- Nach dem Rückspülen ist das Gerät entlüftet und betriebsbereit.

4 Betrieb

4.1 Reinigung Siebeinsatz (Rückspülung)

Zur Entfernung der Rückstände vom Siebgewebe des Geräts ist ein regelmäßiger Reinigungsvorgang notwendig. Dieser Vorgang wird als **Rückspülung** bezeichnet.

Zur Rückspülung sind Saugrohre vorhanden, die um das Siebgewebe des Feinfilters rotieren. Dabei öffnet das Spülventil an der Unterseite des Geräts. Durch Umkehrung des Wasserflusses von innen nach außen werden Ablagerungen auf dem Siebgewebe mitgerissen und mit dem Rückspülwasser ausgespült. Die Saugrohre reinigen während ihrer Bewegung auch die Innenseite der transparenten Filterglocke mit Wischerlippen.

Verschmutzungsgrad und Abreinigungsvorgang lassen sich von außen beobachten.



Die Rückspülung des Geräts erfolgt mit gefiltertem Wasser. Die Versorgung der Hausinstallation mit gefiltertem Wasser bleibt während des Rückspülvorgangs erhalten. Während des Rückspülens kann kein Schmutzwasser auf die Reinwasserseite gelangen.

4.1.1 Rückspülintervall

Wird nicht rechtzeitig rückgespült, kann dies zu Beschädigungen des Siebeinsatzes führen. Größere Mengen an gefilterten Partikeln können das Siebgewebe verformen und im Extremfall zum Reißen des Siebgewebes führen. Außerdem können größere Ablagerungsmengen die Rückspülfunktion mechanisch beeinträchtigen.

Gemäß DIN EN 13443-1 ist eine Rückspülung des Geräts spätestens alle sechs Monate fällig.

Der Hersteller fordert eine Rückspülung:

- spätestens alle 2 Monate
- wenn der Wasserdruck nachlässt
- wenn der Filter sichtbar verschmutzt ist

Erfahrungsgemäß kommt es bei Neuinstallationen in der Anfangszeit verstärkt zu Schmutzablagerungen. In diesem Fall ist eine häufigere Rückspülung notwendig.

4.1.2 Fälligkeit der Rückspülung

Nach erfolgter Rückspülung den Stelling auf der Gerätefront entsprechend drehen, zur Erinnerung an den nächsten Rückspültermin.

4.1.3 Rückspülung durchführen



WARNUNG

Personen, die aufgrund ihrer physischen, sensorischen oder geistigen Fähigkeiten oder ihrer Unerfahrenheit oder Unkenntnis nicht in der Lage sind, das Gerät sicher zu bedienen, dürfen es nicht ohne Aufsicht oder Anweisung durch eine verantwortliche Person bedienen.

Vor der Durchführung einer Rückspülung sicherstellen, dass der Abwasseranschluss funktionsfähig ist.

Am Ende des Rückspülvorgangs das Handrad bis zum Anschlag drehen, so dass kein Rückspülwasser mehr austritt. Andernfalls kann ständig Wasser austreten und einen Wasserschaden verursachen.

1. Handrad gegen den Uhrzeigersinn drehen, bis zum Anschlag. **Spülwasser tritt aus.**
 2. Handrad im Uhrzeigersinn drehen, bis zum Anschlag. Sicherstellen, dass kein Wasser mehr austritt.
- Der Rückspülvorgang ist abgeschlossen (siehe Kapitel 4.1).

4.2 Umbauten, Veränderungen



WARNUNG

Eigenmächtige Umbauten und Veränderungen sind aus Sicherheitsgründen verboten. Diese können die Funktion des Geräts beeinträchtigen, zu Undichtheiten und im Extremfall zum Bersten des Geräts führen.

Im Reparaturfall behalten aufgedruckte Prüfzeichen ihre Gültigkeit nur bei der Verwendung von Original-Ersatzteilen.

4.3 Wartung, Reparatur, Ersatzteile



WARNUNG

Eine Reparatur des Geräts darf ausschließlich durch Fachpersonal erfolgen.

Für Reparaturen sind ausschließlich Original-Ersatzteile zu verwenden.

Vor Arbeiten am Gerät, die über die rein betriebsbedingte Bedienung hinausgehen, muss das Gerät druckfrei gemacht werden. Bei Nichtbeachtung kann es durch unkontrolliertes Austreten von Wasser zu Wasserschäden im Haus kommen.

4.4 Vorübergehender Ausbau des Geräts



WARNUNG

Bei Entfernen des Geräts aufgrund einer Betriebsunterbrechung

- die Flansflächen vor Beschädigung schützen, um eine korrekte Abdichtung zu erhalten.
- das Gerät vor Schmutz schützen, um die Trinkwasserhygiene nicht zu beeinträchtigen.
- das Gerät frostfrei lagern, um eine Beschädigung durch gefrierendes Wasser und eine damit einhergehende Undichtheit auszuschließen.

Bei der Wiederinbetriebnahme des Geräts wie bei einer Neuinstallation verfahren.

5 Störung

Störung	Mögliche Ursache	Behebung
Rückspülwasser läuft nach.	Spülventil nicht ganz geschlossen.	Rückspülung wiederholen und anschließend das Handrad bis zum Anschlag drehen.
	Schmutz im Spülventil.	
Wasserdurchfluss lässt nach.	Sieb ist verstopft.	Rückspülung durchführen.
Undichtheiten an der Filterglocke.	Defekte Dichtungen.	Installateur oder nächstgelegenen Kundendienst informieren.
Filterglocke wird trüb.	Filterglocke wurde höheren Temperaturen oder Lösungsmitteln ausgesetzt.	<ul style="list-style-type: none"> • Installateur oder nächstgelegenen Kundendienst informieren. • Wenn Wasser austritt, Absperrventile schließen. Filterglocke unverzüglich austauschen lassen.
Haarrisse auf der Filterglocke.		
Nachdruck steigt bei Null-durchfluss langsam an.	Unzulässiger Druckanstieg durch Brauchwassererwärmung.	Sicherheitsventil des Warmwasserboilers überprüfen. Installateur oder nächstgelegenen Kundendienst informieren.

Hilfe bei Störungen

6 Instandhaltung

6.1 Reinigung

**VORSICHT**

Zur äußerlichen Reinigung des Geräts keine haushaltsüblichen Reinigungsmittel, sondern nur klares Wasser verwenden, um Verprödungen des Kunststoffes zu vermeiden.

6.2 Gewährleistung und Wartung

Voraussetzung zum Erhalt des gesetzlichen Gewährleistungsanspruchs ist eine regelmäßige Rückspülung (siehe Kapitel 4.1). Die DIN EN 13443-1 schreibt vor, dass mindestens alle sechs Monate rückgespült werden muss. JUDO empfiehlt jedoch, sich nach den Angaben im Kapitel 4.1.1 Rückspülintervall zu richten.

Um den Verfahrenserfolg möglichst lange zu erhalten, ist eine regelmäßige Inspektion und routinemäßige Wartung des Geräts unerlässlich. Im Haustechnikbereich ist dies durch die DIN EN 806-5 geregelt.

Wir empfehlen den Abschluss eines Wartungsvertrags, der am besten eine gute Betriebsfunktion, auch über die Gewährleistungszeit hinaus, sichert. Das Fachhandwerk oder der Werkskundendienst sind geeignete Partner für regelmäßige Wartungsarbeiten und die Versorgung mit Verbrauchs- und Verschleißmaterial sowie für eventuelle Reparaturen.

7 Technische Daten

Rückspül-Schutzfilter

JUDO PROFI-QC

JPF-QC

Das zu filtrierende Wasser muss der europäischen Trinkwasserrichtlinie entsprechen.

Angabe zu:	JPF-QC 1½"	JPF-QC 2"	JPF-QC DN 65	JPF-QC DN 80	JPF-QC DN 100
Rohranschluss	1½"	2"	DN 65	DN 80	DN 100
Rückspülvolumenstrom ¹⁾	0,3 - 0,8 L/s	0,3 - 0,8 L/s	0,3 - 0,8 L/s	0,5 - 1,5 L/s	0,5 - 1,5 L/s
Nennndruck	PN 16	PN 16	PN 16	PN 10	PN 10
Betriebsdruck	1,5 - 16 bar	1,5 - 16 bar	1,5 - 16 bar	1,5 - 10 bar	1,5 - 10 bar
Nenndurchfluss nach Rückspülung bei 0,2 (0,4) bar Druckverlust	13 (18) m³/h	16 (22) m³/h	25 (28) m³/h	50 (65) m³/h	60 (78) m³/h
Maschenweite ²⁾ Siebeinsatz	0,1 mm	0,1 mm	0,1 mm	0,1 mm	0,1 mm
Wasser- und Umgebungstemperatur	max. 30 °C	max. 30 °C	max. 30 °C	max. 30 °C	max. 30 °C
Für JPF-QC 1½" - 2": Gewindeanschluss gemäß	DIN EN 10226-1				
Gewicht	9 kg	10,5 kg	15 kg	29 kg	31 kg
Bestellnummer	8107012	8107013	8107014	8010033	8010034
Bestellnummer ³⁾ (nicht für DE)	8010213	8010214	8010215	8010216	8010217

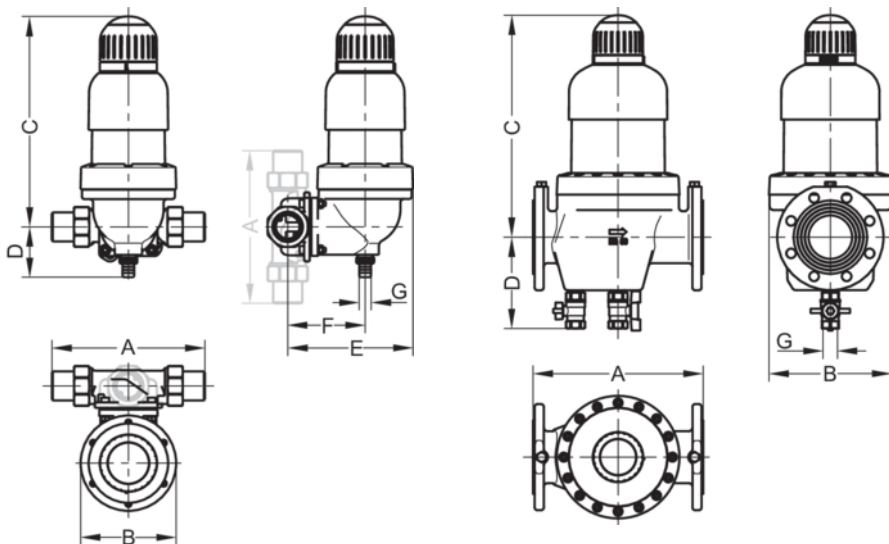
1) Gilt für ein voll geöffnetes Spülventil und 2 - 3 bar Netzdruck.

2) Standard-Siebmaschenweite

Erhältliche Sondermaschenweiten (0,03 mm, 0,32 mm und 0,5 mm) für den industriellen Gebrauch sind nicht in der Prüfung gemäß DIN EN 13443-1 und DIN 19628 enthalten und dürfen aus diesem Grund kein DIN-DVGW-Zeichen tragen.

3) Modell mit versilbertem Siebeinsatz

7.1 Einbaumaße



	JPF-QC 1½"	JPF-QC 2"	JPF-QC DN 65	JPF-QC DN 80	JPF-QC DN 100
A	252	280	240	320	320
B	158	158	185	231	231
C	348	348	350	419	426
D	84	84	163	172	182
E	207	215	--	--	--
F	128	136	--	--	--
G	20	20	¾" IG	¾" IG	¾" IG

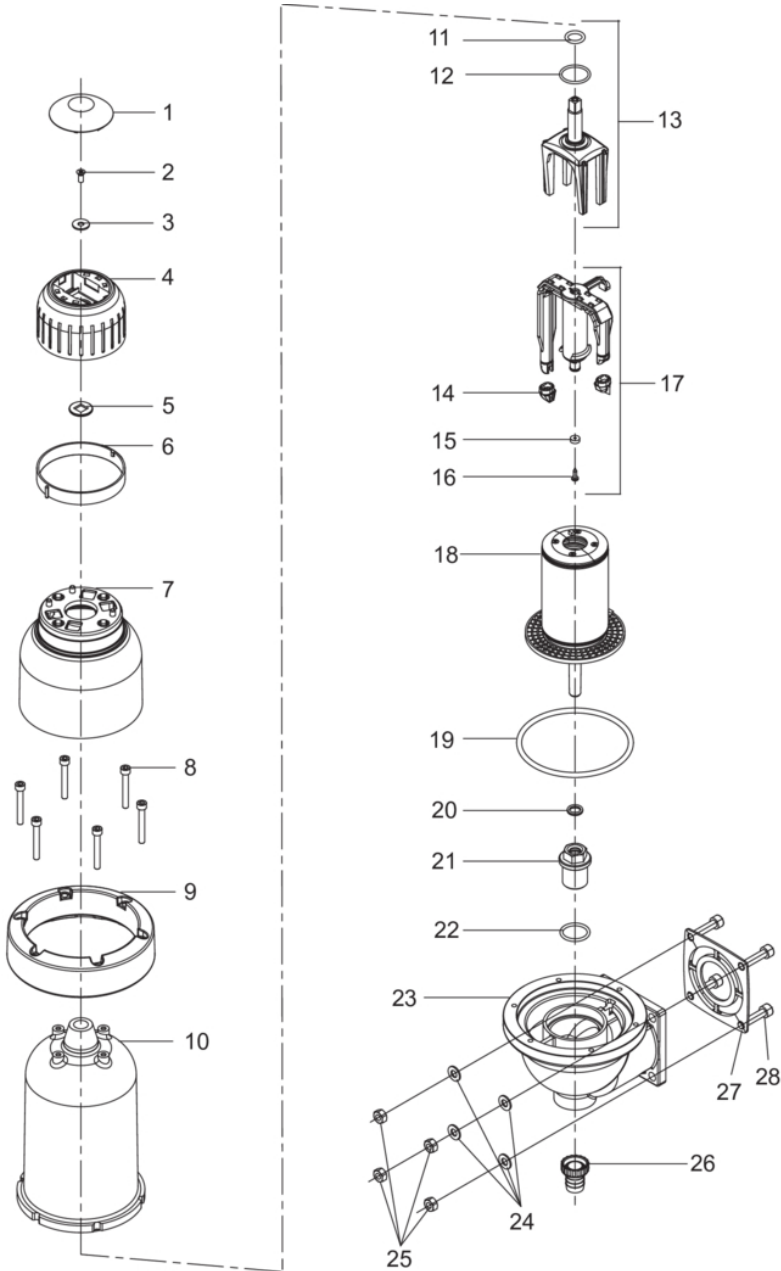
- A Einbaulänge
- B Gerätebreite
- C Höhe oberhalb Rohrmitte
- D Höhe unterhalb Rohrmitte
- E Einbautiefe bis Rohrmitte
- F Abwasseranschluss bis Rohrmitte
- G Nennweite Abwasser

7.2 Zubehör

- JUDO Sicherungsblock JSB (Best.-Nr. 8105001) zum nachträglichen Aufrüsten des Geräts mit Druckminderer, Rückflussverhinderer und Vor- und Nachdruckmanometer. (für JPF-QC 1½" - 2")

7.3 Ersatzteile

JPF-QC 1½" - 2"



Pos.	Bezeichnung	Stk	Best. Nr.	VE ¹⁾ / Stk.
	Verschleißteilset „Siebeinsatz 0,1 mm, Saugrohr und Dichtungen“ (bestehend aus Pos. 11, 12, 17, 18, 19, 20) ***	1	2020821	212
	Verschleißteilset „Siebeinsatz 0,1 mm versilbert, Saugrohr und Dichtungen“ (bestehend aus Pos. 11, 12, 17, 18, 19, 20) - nicht für DE - ***	1	2021360	280
	Verschleißteilset „Dichtungssatz“ **** (bestehend aus Pos. 11, 12, 14, 15, 16, 19, 20, 27)	1	2010337	55
	Ersatzteilset „Handrad“ (bestehend aus Pos. 1, 2, 3, 4, 6)	1	2020994	25
1	Handraddeckel	1		
2	Senkschraube M5×12	1		
3	Scheibe A 6,4	1		
4	Handrad	1		
5	Distanzscheibe	1		
6	Stelling	1		
7	Abdeckung Filterglocke	1		
8	Zylinderschraube M6×45	6		
9	Flanschring	1		
10	Filterglocke	1	2010422	371
11	O-Ring 15×3,2	1		
12	O-Ring 28×2,5	1		
13	Mitnehmer komplett	1	2021277	29
14	Mundstück	2		
15	Saugrohrdichtung	1		
16	Linsenblechschraube 3,5×13	1		
17	Saugrohr komplett	1		
18	Siebeinsatz 0,1 mm	1		
19	O-Ring 113,67×5,33	1		
20	O-Ring 12×3	1		
21	Anschlussstück	1	2021288	21
22	O-Ring 26x3	1		

Ersatzteilliste JPF-QC 1½" - 2"

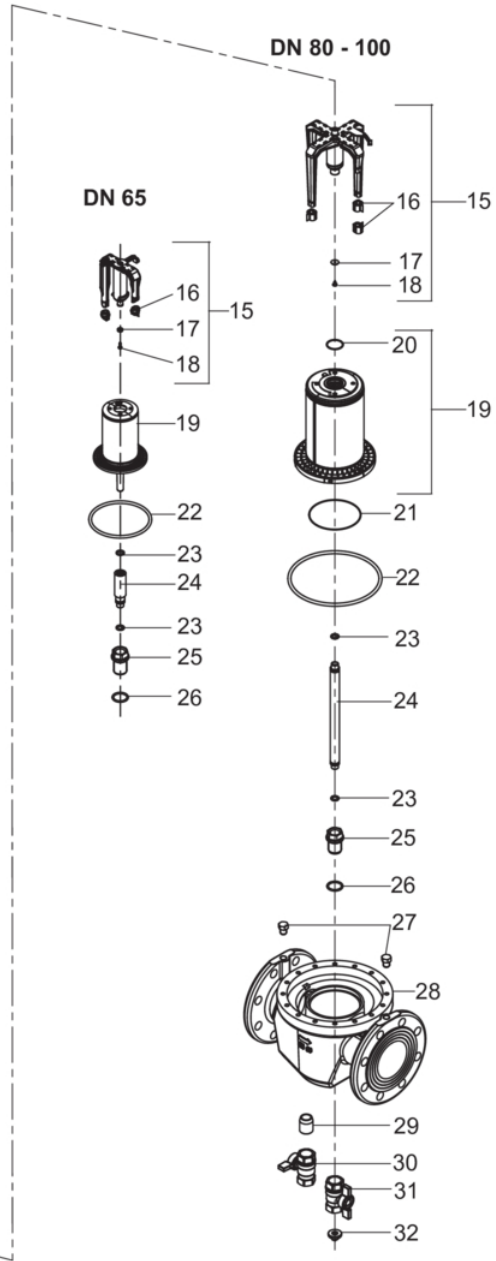
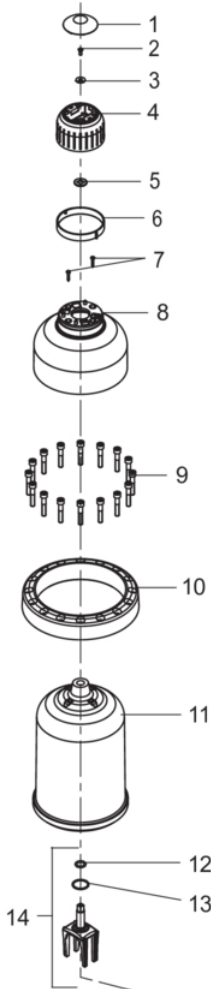
Pos.	Bezeichnung	Stk	Best. Nr.	VE ¹⁾ / Stk.
23	Filterunterteil	1		
24	Scheibe A 8,4	4		
25	Sechskantmutter M8	4		
26	Schlauchverschraubung	1		
27	Profilflanschdichtung	1		
28	Zylinderschraube M8×30	4		

Ersatzteilliste JPF-QC 1½" - 2"

1) VE = Verrechnungseinheit (Artikel ohne VE sind nur im Set erhältlich)

Austauschintervall: *** = 3 Jahre **** = 4 Jahre

JPF-QC DN 65 - 100



Pos.	Bezeichnung	Stk	Best. Nr.	VE ¹⁾ / Stk.
	DN 65: Verschleißteilset „Siebeinsatz 0,1 mm, Saugrohr und Dichtungen“ (bestehend aus Pos. 12, 13, 15, 19, 22, 23) ***	1	2020821	212
	DN 65: Verschleißteilset „Siebeinsatz 0,1 mm versilbert, Saugrohr und Dichtungen“ (bestehend aus Pos. 12, 13, 15, 19, 22, 23) - nicht für DE - ***	1	2021360	280
	DN 80 - 100: Verschleißteilset „Siebeinsatz 0,1 mm, Saugrohr und Dichtungen“ (bestehend aus Pos. 12, 13, 15, 19, 21, 22, 23) ***	1	2020823	390
	DN 80 - 100: Verschleißteilset „Siebeinsatz 0,1 mm versilbert, Saugrohr und Dichtungen“ (bestehend aus Pos. 12, 13, 15, 19, 21, 22, 23) - nicht für DE - ***	1	2021361	590
	DN 65: Verschleißteilset „Dichtungssatz“ (bestehend aus Pos. 12, 13, 16, 17, 18, 22, 23) ****	1	2010337	55
	DN 80 - 100: Verschleißteilset „Dichtungssatz“ (bestehend aus Pos. 12, 13, 16, 17, 18, 20, 21, 22, 23) ****	1	2010339	76
	Ersatzteilset „Handrad“ (bestehend aus Pos. 1, 2, 3, 4, 6)	1	2020994	25
1	Handraddeckel	1		
2	Senkschraube M5×12	1		
3	Scheibe A 6,4	1		
4	Handrad	1		
5	Distanzscheibe	1		
6	Stelling	1		
7	Blechschrabe 4,2×19 DN 65	2		
7	Blechschrabe 3,9×22 DN 80 - 100	2		
8	Abdeckung Filterglocke DN 65	1		
8	Abdeckung Filterglocke DN 80 - 100	1		
9	Zylinderschraube M6×45 DN 65	6		
9	Zylinderschraube M8×45 DN 80 - 100	16		
10	Flanschring DN 65	1		
10	Flanschring DN 80 - 100	1		
11	Filterglocke DN 65	1	2010422	371

Ersatzteilliste JPF-QC DN 65 - 100

Pos.	Bezeichnung	Stk	Best. Nr.	VE ¹⁾ / Stk.
11	Filterglocke DN 80 - 100	1	2021139	590
12	O-Ring 15×3,2	1		
13	O-Ring 28×2,5	1		
14	Mitnehmer komplett	1	2021277	29
15	Saugrohr komplett DN 65	1		
15	Saugrohr komplett DN 80 - 100	1		
16	Mundstück DN 65	2		
16	Mundstück DN 80 - 100	4		
17	Saugrohrdichtung DN 65	1		
17	Saugrohrdichtung DN 80 - 100	1		
18	Linsenblechschraube 3,5×13 DN 65	1		
18	Linsenblechschraube 4,2×9,5 DN 80 - 100	1		
19	Siebeinsatz 0,1 mm DN 65	1		
19	Siebeinsatz 0,1 mm DN 80 - 100	1		
20	O-Ring 29,87×1,78 DN 80 - 100	1		
21	O-Ring 100×1,5 DN 80 - 100	1		
22	O-Ring 113,67×5,33 DN 65	1		
22	O-Ring 178×6 DN 80 - 100	1		
23	O-Ring 12×3 DN 65	1		
23	O-Ring 12×3 DN 80 - 100	2		
24	Spülrohr DN 65	1	2021341	35
24	Spülrohr DN 80	1	2021342	31
24	Spülrohr DN 100	1	2021343	23
25	Anschlussstück DN 65 - 100	1	2010521	80
26	O-Ring 26x3 DN 65 - 100	1		
27	Verschlussstopfen ¼"	2		
28	Filterunterteil DN 65	1		
28	Filterunterteil DN 80	1		
28	Filterunterteil DN 100	1		
29	Nippel	1		

Ersatzteilliste JPF-QC DN 65 - 100

Pos.	Bezeichnung	Stk	Best. Nr.	VE ¹⁾ / Stk.
30	Kugelhahn (blauer Griff)	1	2021337	52
31	Kugelhahn (schwarzer Griff)	1	2021336	52
32	Drosselscheibe DN 80 - 100	1	2021346	15

Ersatzteilliste JPF-QC DN 65 - 100

- 1) VE = Verrechnungseinheit (Artikel ohne VE sind nur im Set erhältlich)
- 2) Verrechnungseinheit stand bei Drucklegung noch nicht fest

Austauschintervall:

*** = 3 Jahre

**** = 4 Jahre

8 Entsorgung

Verpackungsabfall ist dem örtlich eingerichteten Recycling-System zuzuführen.

Zum Schutz der Umwelt dürfen Altgeräte nicht über den Hausmüll entsorgt werden. Stattdessen die kommunalen Sammel- bzw. Rücknahmestellen nutzen, die zur kostenlosen und umweltgerechten Entsorgung verpflichtet sind.

9 Wartungsprotokoll

Produktbezeichnung:

Rückspül-Schutzfilter

Bestellnummer:

Seriennummer:

Datum	Durchgeführte Arbeiten	Firma / Unterschrift

10 Kundendienst

- DE** **JUDO Wasseraufbereitung GmbH**
Postfach 380 • D-71351 Winnenden
Tel. +49 (0)7195 / 692-0
E-mail: info@judo.eu • judo.eu
- AT** **JUDO Wasseraufbereitung GmbH • Niederlassung Österreich**
Zur Schleuse 5 • A-2000 Stockerau
Tel. +43 (0)22 66 / 6 40 78 • Fax +43 (0)22 66 / 6 40 79
E-mail: info@judo-online.at • judo-online.at
- CH** **JUDO Wasseraufbereitung AG**
Industriestrasse 15 • CH-4410 Liestal
Tel. +41 (0)61 906 40 50 • Fax +41 (0)61 906 40 59
E-mail: info@judo-online.ch • judo-online.ch
- BENELUX** **JUDO Wasseraufbereitung GmbH • Filiaal - Filiale BeNeLux**
Laarbeeklaan - Av. du Laerbeek, 72 A1 • B-1090 Brussel-Bruxelles
Tel./Tél. +32 (0)24 60 12 88 • Fax +32 (0)24 61 18 85
E-mail: info.benelux@judo.eu • judo.eu
- FR** **JUDO France SARL**
76 Rue de la Plaine des Bouchers (Technosud) • F-67100 Strasbourg
Tel. +33 (0)3 88 65 93 94 • Fax +33 (0)3 88 65 98 49
E-mail : info@judo.fr • judo.fr

Eingebaut durch:

Sämtliche Bild-, Maß- und Ausführungsangaben entsprechen dem Tag der Drucklegung. Änderungen, die dem technischen Fortschritt und der Weiterentwicklung dienen, behalten wir uns vor. Modell- und Produktsprüche können nicht geltend gemacht werden.