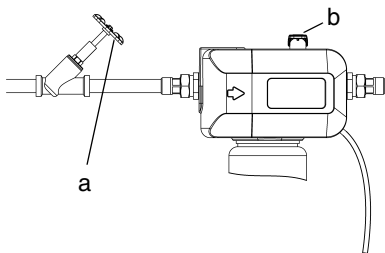
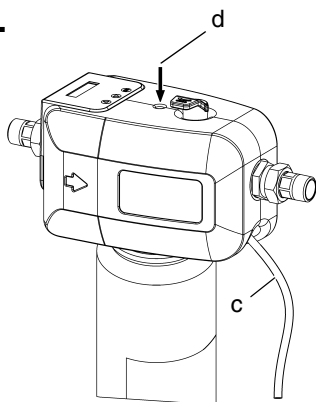


1.



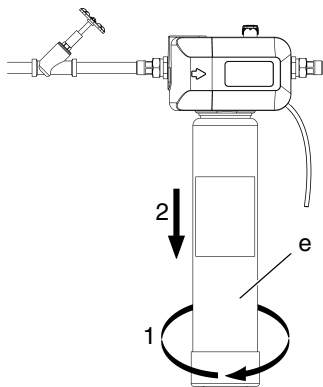
- Beide Absperrventile (a) und (b) schließen.

2.



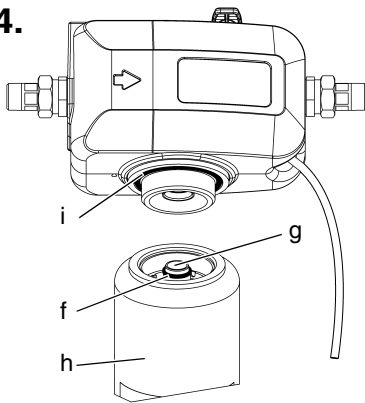
- Zum Auffangen von austretendem Wasser ein Gefäß unter den Entlüftungsschlauch (c) halten oder stellen.
- Durch Öffnen des Probenahmeventils (d) den Systemdruck ablassen. Danach das Probenahmeventil wieder schließen.

3.



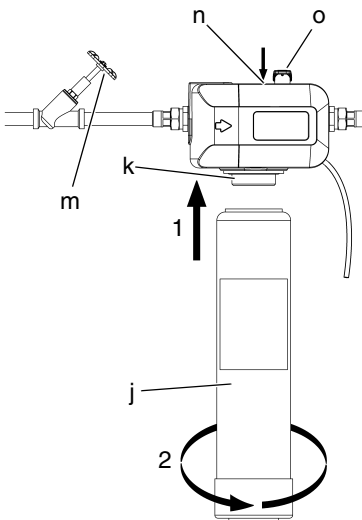
- Harzpatrone (e) durch Linksdrehung herausschrauben (1) und nach unten abziehen (2). **Darauf achten, dass der O-Ring zwischen Füllblock und Harzpatrone in der Nut des Füllblocks verbleibt.**
- Verschlussdeckel der neuen Harzpatrone abschrauben und damit die erschöpfte Patrone verschließen. Die erschöpfte Patrone kann über den Hausmüll entsorgt werden.

4.



- Sicherstellen, dass der kleine O-Ring (f) korrekt auf dem Anschluss-Stutzen (g) der neuen Harzpatrone (h) angebracht ist.
- Sicherstellen, dass der am Füllblock vorhandene O-Ring (i) korrekt in der Nut sitzt.

5.



- Neue Harzpatrone (j) an das Außengewinde (k) des Füllblocks ansetzen (1) und durch Rechtsdrehung (2) handfest anziehen.
- Absperrventil (m) öffnen und die Einheit auf Dichtigkeit überprüfen. Gegebenenfalls Harzpatrone nachziehen.
- Durch Öffnen des Probenahmeventils (n) die Einheit entlüften. Danach das Probenahmeventil wieder schließen.
- Über die Tastatur des Füllblocks den angeschlossenen Patronentyp auswählen und bestätigen (siehe Betriebsanleitung des Füllblocks).
- Absperrventil (o) öffnen.

Das Gerät ist nun betriebsbereit.

Hinweise:

Bei Geräten, die bis einschließlich 05/2014 produziert wurden, lässt sich die Harzpatrone unter Verwendung des Adapters 2060297 an das Außengewinde anschrauben.

Für Geräte, die vor 05/2017 produziert wurden, sind die für den Anschluss erforderlichen O-Ringe als Dichtungsset 2060366 erhältlich.