

Einbau- und Betriebsanleitung JUDO HEIFI-FÜL PLUS JUDO HEIFI-FÜL PLUS ÖN

Heizungs-Nachspeisestation $\frac{3}{4}$ "

Gültig für: EU-Länder und Schweiz

Sprache: deutsch

Achtung:

Vor Einbau und Inbetriebnahme
die Einbau- und Betriebsanleitung
und Sicherheitshinweise lesen
und beachten!
Immer dem Betreiber übergeben.

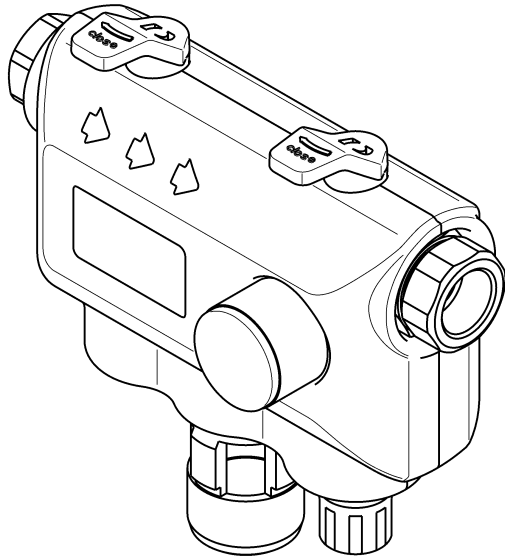


Abb.: JHF-F PLUS $\frac{3}{4}$ "



Anfragen, Bestellungen, Kundendienst

JUDO Wasseraufbereitung GmbH

Postfach 380

D-71351 Winnenden

e-mail: info@judo.eu

judo.eu

Hausanschrift

JUDO Wasseraufbereitung GmbH

Hohreuschstraße 39 - 41

D-71364 Winnenden

**Sehr geehrte Kundin,
sehr geehrter Kunde,**

wir bedanken uns für das Vertrauen, das Sie uns mit dem Kauf dieses Gerätes entgegengebracht haben. Mit dieser Heizungs-Nachspeisestation haben Sie ein Gerät erworben, das sich auf dem neuesten Stand der Technik befindet.

Die Heizungs-Nachspeisestation dient zur Automatisierung des Füllvorgangs bei Warmwasserheizungsanlagen.

Nach DIN EN 1717 sind nur noch permanente Anschlüsse für die Befüllung von Heizkreisläufen mit Trinkwasser zulässig.

Der eingebaute Rohrtrenner (Systemtrenner Typ BA) dient der Absicherung des Trinkwassers bis einschließlich Flüssigkeitskategorie 4 nach DIN EN 1717. In dieser Kombination mit dem Rohrtrenner ist der direkte Festanschluss an die Heizungsanlage nach DIN EN 1717 zugelassen. Der integrierte Druckminderer sorgt für den korrekten und konstanten Druck der Anlage.

Jede Heizungs-Nachspeisestation wurde vor der Auslieferung gewissenhaft überprüft. Sollten dennoch Schwierigkeiten auftreten, wenden Sie sich bitte an den zuständigen Kundendienst (siehe Rückseite).

Warenzeichen:

In dieser Unterlage verwendete Warenzeichen sind geschützte und eingetragene Warenzeichen der jeweiligen Inhaber.

© JUDO Wasseraufbereitung GmbH

D-71364 Winnenden

Alle Rechte vorbehalten.

Nachdruck - auch auszugsweise - nur mit besonderer Genehmigung.

Inhaltsverzeichnis

1 Zu dieser Betriebsanleitung 3

1.1 Verwendete Symbole 4

1.2 Sicherheitshinweise und Gefahren bei Nichtbeachtung..... 4

1.3 Verwendete Einheiten 4

2 Bestimmungsgemäße Verwendung 5

2.1 Hinweis auf besondere Gefahren 5

3 Produktangaben 5

3.1 Einsatzzweck..... 5

3.2 Prüfzeichen..... 5

4 Installation 6

4.1 Allgemeines 6

4.2 Einbauschemata..... 7

5 Betrieb 8

5.1 Funktionsbeschreibung 8

5.2 Umbauten / Veränderungen / Ersatzteile 9

6 Wartung 9

6.1 Wartung des Rohrtrenners 9

6.2 Kurzüberprüfung..... 10

6.3 Bei Nichtfunktion..... 10

6.4 Einstellung und Wartung des Druckminderers 14

7 Störung..... 14

8 Instandhaltung..... 15

8.1 Reinigung 15

9 Gewährleistung und Wartung 15

10 Entsorgung 15

11 Datenblatt..... 16

11.1 Typ..... 16

11.2 Ausführungsarten 16

11.3 Technische Daten..... 16

11.4 Lieferumfang..... 16

11.5 Zubehör 16

11.6 Einbaumaße HEIFI-FÜL PLUS.. 17

11.7 Einbaumaße HEIFI-FÜL PLUS in Kombination mit HEIFI-TOP Heizungs-Rückspülfilter* 18

12 Ersatzteile 19

13 Kundendienst 20

1 Zu dieser Betriebsanleitung



ACHTUNG



(siehe Kapitel „Sicherheitshinweise und Gefahren bei Nichtbeachtung“)

Die Betriebsanleitung muss ständig am Einsatzort der Heizungs-Nachspeisestation verfügbar sein.

Diese Betriebsanleitung soll es erleichtern, die Heizungs-Nachspeisestation kennenzulernen und die bestimmungsgemäßen Einsatzmöglichkeiten zu nutzen.

Die Betriebsanleitung enthält wichtige Hinweise, um die Heizungs-Nachspeisestation sicher, sachgerecht und wirtschaftlich zu betreiben. Sie enthält grundlegende Hinweise, die bei Installation, Betrieb sowie Instandhaltung zu beachten sind. Die Beachtung dieser Hinweise hilft Gefahren zu vermeiden, Reparaturkosten zu vermindern und die Zuverlässigkeit sowie die Lebensdauer der Heizungs-Nachspeisestation zu erhöhen.

Die Betriebsanleitung ist von jeder Person zu lesen und anzuwenden, die mit Arbeiten an der Heizungs-Nachspeisestation beauftragt ist, zum Beispiel:

- **Installation**
- **Betrieb**
- **Instandhaltung** (Wartung, Inspektion, Instandsetzung)

Installation und Instandhaltung darf nur durch vom Hersteller autorisiertes Personal erfolgen, das in der Lage ist, die in der Einbau- und Betriebsanleitung genannten Anweisungen und die landesspezifischen Vorschriften zu erfüllen.

Neben der Betriebsanleitung und den im Verwenderland und an der Einsatzstelle geltenden verbindlichen Regelungen zur Unfallverhütung sind auch die anerkannten fachtechnischen Regeln für sicherheits- und fachgerechtes Arbeiten zu beachten.

Daher ist diese Betriebsanleitung unbedingt vor Installation, Inbetriebnahme und Instandhaltung vom Monteur sowie dem zuständigen Fachpersonal / Betreiber zu lesen.

Es sind nicht nur die unter dem Kapitel „Bestimmungsgemäße Verwendung“ aufgeführten, allgemeinen Sicherheitshinweise zu beachten, sondern auch die unter den anderen Hauptpunkten eingetragenen, speziellen Sicherheitshinweise.

1.1 Verwendete Symbole

Die in dieser Betriebsanleitung enthaltenen Sicherheitshinweise, sind mit folgenden Symbolen gekennzeichnet:



ACHTUNG



Hinweis auf bestehende Gefahren



Anwendungstipps und andere Informationen

Direkt an der Heizungs-Nachspeisestation angebrachte Hinweise müssen unbedingt beachtet und in vollständig lesbarem Zustand gehalten werden.

1.2 Sicherheitshinweise und Gefahren bei Nichtbeachtung

Im Einzelnen kann die Nichtbeachtung der allgemeinen Gefahrensymbole beispielsweise folgende Gefährdungen nach sich ziehen:

- Versagen wichtiger Funktionen der Heizungs-Nachspeisestation.
- Gefährdung von Personen durch elektrische und mechanische Einwirkungen.
- Gefährdung von Personen und Umgebung durch Leckage oder Verbrühungen.

Jede sicherheitsbedenkliche Arbeitsweise ist zu unterlassen.

Die Nichtbeachtung dieser Betriebsanleitung und deren Sicherheitshinweise kann sowohl eine Gefährdung für Personen als auch für Umwelt und die Heizungs-Nachspeisestation zur Folge haben.

1.3 Verwendete Einheiten

Abweichend vom Internationalen Einheitensystem SI (Système International d'Unités) werden folgende Einheiten verwendet:

Einheit	Umrechnung
bar	1 bar = 10^5 Pa = 0,1 N/mm ²
¾"	DN 20

2 Bestimmungsgemäße Verwendung

Die Installation und die Nutzung der Heizungs-Nachspeisestation unterliegen jeweils den geltenden nationalen Bestimmungen.

Neben der Betriebsanleitung, den im Verwenderland und an der Einsatzstelle geltenden verbindlichen Regelungen zur Unfallverhütung sind auch die anerkannten fachtechnischen Regeln für sicherheits- und fachgerechtes Arbeiten zu beachten.

Sie ist nach dem neuesten Stand der Technik und den anerkannten sicherheitstechnischen Regeln in Deutschland hergestellt.

Die Heizungs-Nachspeisestation darf ausschließlich wie in der Betriebsanleitung beschrieben genutzt werden. Eine andere oder darüber hinausgehende Nutzung gilt als nicht bestimmungsgemäß.

Es bestehen zusätzliche Gefahren bei nichtbestimmungsgemäßer Verwendung und bei Nichtbeachtung der Gefahrensymbole und Sicherheitshinweise. Für hieraus resultierende Schäden haftet der Hersteller / Lieferer nicht. Das Risiko trägt allein der Anwender.

Zur bestimmungsgemäßen Verwendung gehört auch das Beachten der Betriebsanleitung.

Vor einer Nutzung der Heizungs-Nachspeisestation außerhalb der in der Betriebsanleitung aufgeführten Einsatzgrenzen ist unbedingt mit dem Hersteller / Lieferer Rücksprache zu halten.

Die Heizungs-Nachspeisestationen sind nur in technisch einwandfreiem Zustand sowie bestimmungsgemäß, sicherheits- und gefahrenbewusst unter Beachtung der Betriebsanleitung zu benutzen!

Funktionsstörungen umgehend beseitigen lassen!

2.1 Hinweis auf besondere Gefahren

Elektrische Geräte/Einrichtungen



Es dürfen sich keine elektrischen Leitungen und Geräte unterhalb oder in unmittelbarer Nähe der Heizungs-Nachspeisestation befinden!

Elektrische Geräte/Einrichtungen, die nicht spritzwassergeschützt sind und sich in der Nähe der Heizungs-Nachspeisestation befinden, können durch Wasser bei unsachgemäßer Verwendung beschädigt werden. Sind die elektrischen Geräte/Einrichtungen an die Stromversorgung angeschlossen, kann es außerdem zu einem Kurzschluss kommen. Für Personen besteht in diesem Fall die Gefahr eines Stromschlages. In der Nähe befindliche elektrische Geräte/Einrichtungen müssen deshalb spritzwassergeschützt sein bzw. den gesetzlichen Vorschriften für Nassräume entsprechen (IP44).

3 Produktangaben

3.1 Einsatzzweck

Die Heizungs-Nachspeisestation ist für den Einsatz für Heizkreisläufe bis zu einer Heizungswassertemperatur von max. 90 °C geeignet.

Nach DIN EN 1717 sind nur noch permanente Anschlüsse für die Befüllung von Heizkreisläufen mit Trinkwasser zulässig.

Die Heizungs-Nachspeisestation dient der Erst- und Nachbefüllung von Warmwasserheizungsanlagen. Der eingebaute Rohrtrenner (Systemtrenner Typ BA) nach DIN EN 1717 und DIN EN 12729 verhindert ein Zurückdrücken des Heizungswassers in die Trinkwasserleitung. Somit ist der direkte Festanschluss an die Heizungsanlage nach DIN EN 1717 zugelassen. Der integrierte Druckminderer sorgt für den korrekten und konstanten Befülldruck der Anlage.



ACHTUNG



Bei Heizungskreisläufen, die durch Inhibitoren geschützt sind, ist nach Ende der Befüllung zu überprüfen, ob die Inhibitorenkonzentration noch ausreichend ist.

3.2 Prüfzeichen

Die Geräte entsprechen den technischen Regeln für Trinkwasser-Installationen gemäß DIN EN 1717 und DIN EN 12729.

Das DVGW-Zertifizierungszeichen ist erteilt.

4 Installation

4.1 Allgemeines



ACHTUNG

(siehe Kapitel „Sicherheitshinweise und Gefahren bei Nichtbeachtung“)

Die Installation darf nur von geeignetem Fachpersonal durchgeführt werden.

Das Kapitel „Bestimmungsgemäße Verwendung“ ist unbedingt zu beachten!

Die Rohrleitungen, an die die Heizungs-Nachspeisestation montiert wird, müssen das Gewicht der Heizungs-Nachspeisestation sicher aufnehmen können.

Ansonsten kann es zu einer mechanischen Beschädigung der Rohrleitung bis hin zum Bruch kommen. Daraus können Wasserschäden resultieren. Personen, die sich in der Nähe der Heizungs-Nachspeisestation aufhalten, sind in diesem Falle durch Heißwasser einem gesundheitlichen Risiko ausgesetzt. Deshalb müssen die Rohrleitungen gegebenenfalls zusätzlich fixiert bzw. gestützt werden.

Zur bequemen Bedienung und Wartung unbedingt die angegebenen Abstände einhalten. Oberhalb und unterhalb der Heizungs-Nachspeisestation sollten mindestens 250 mm Freiraum eingehalten werden.

Installationshinweis:

Ist ein rückspülbarer Heizungswasser-Schutzfilter eingebaut, so empfehlen wir, die Heizungs-Nachspeisestation (z. B. über ein T-Stück) in Flussrichtung nach dem Heizungswasser-Schutzfilter zu installieren.

Bei Installation der Gerätekombination JUDO HEIFI-KOM (je ein JUDO HEIFI-TOP Heizungs-Rückspülfilter und ein JUDO HEIFI-FÜL PLUS) erfolgt die Montage über den beiliegenden Kreuzflansch (siehe auch Einbauanleitung JUDO HEIFI-KOM / JHF-K).

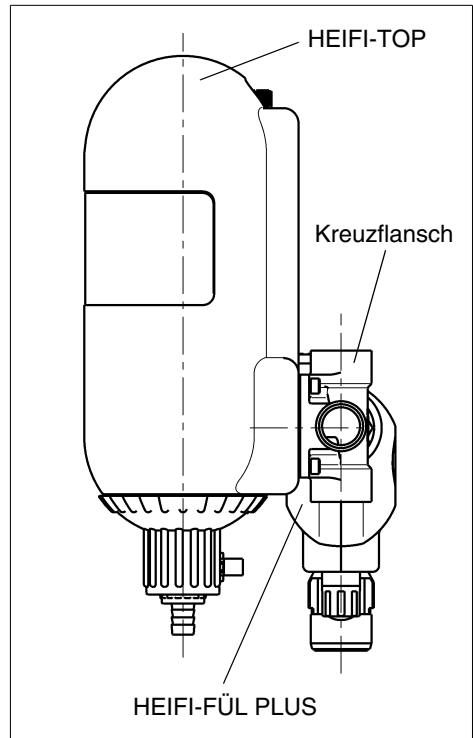


Abb. 1: JHF-K PLUS Seitenansicht

4.2 Einbauschemata

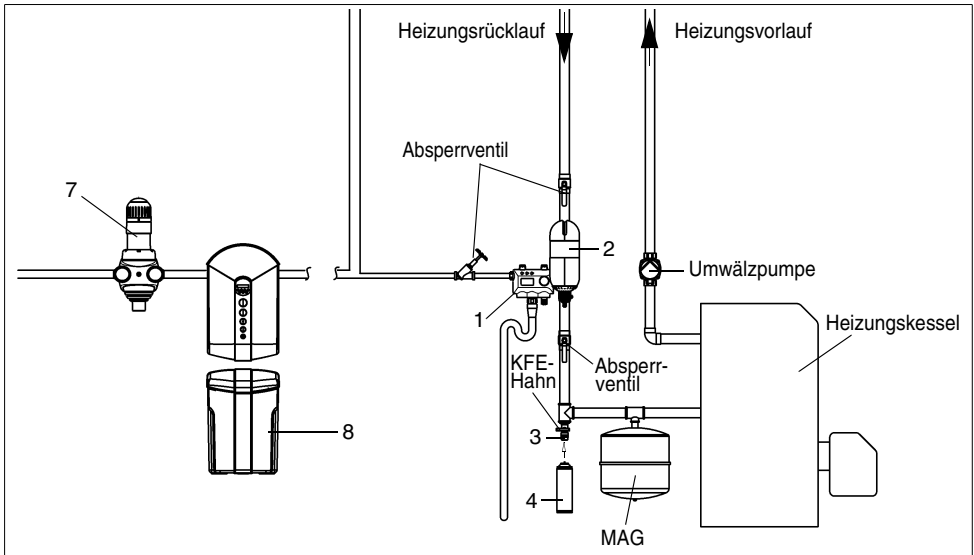


Abb. 2: JUDO HEIFI-FÜL PLUS mit Wasserenthärtungsanlage (7) im Eingangsstrang

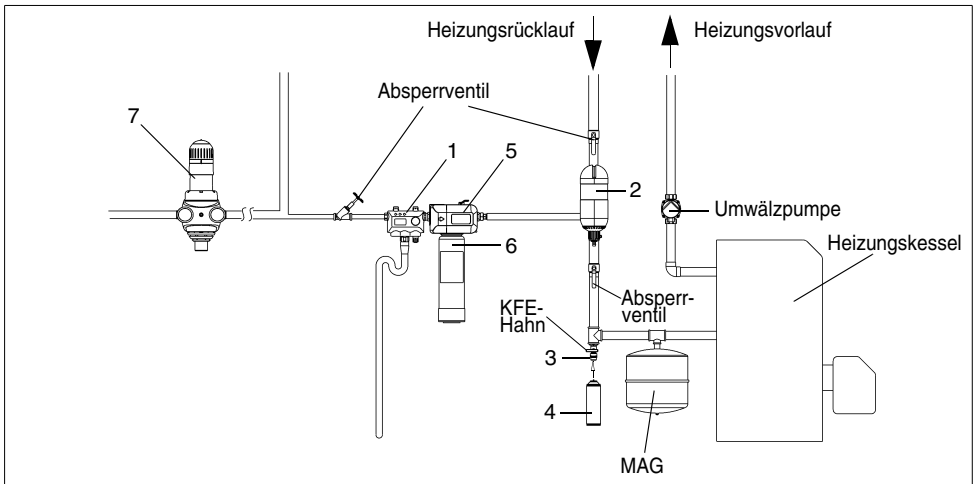


Abb. 3: JUDO HEIFI-FÜL PLUS mit Wasserenthärtungsanlage (5) im Heizungsstrang

- 1 **JUDO HEIFI-FÜL PLUS** Heizungs-Nachspeisestation (Best.-Nr. 8060080) bzw. **JUDO HEIFI-FÜL PLUS ÖN** Heizungs-Nachspeisestation (Best.-Nr. 8060093)
- 2 **JUDO HEIFI-TOP** Rückspülfilter mit Entlüftungssystem (Best.-Nr. 8060031)
- 3 **JUDO QUICK-AN** Adapter zur QUICK-DOS Befüllung (Best.-Nr. 8838188)
- 4 **JUDO QUICK-DOS L / QUICK-DOS R**
Anodischer Korrosionsinhibitor / Reinigungslösung (Best.-Nr. 8838185 / 8838186)
- 5 **JUDO HEIFI-Füllblock SOFT** Füllwasser-Enthärtungseinheit (Best.-Nr. 8068535) bzw. **JUDO HEIFI-Füllblock PURE** Füllwasser-Entsalzungseinheit (Best.-Nr. 8068536)

- 6 JUDO PURE 7500** Vollentsalzungspatrone (Best.-Nr. 8068019)
alternativ die bodenstehende Patrone: **JUDO PURE 25000** Vollentsalzungspatrone
(Best.-Nr. 8068531) mit Anschlussset (Best.-Nr. 8068532)
JUDO SOFT 12000 Enthärtungspatrone (Best.-Nr. 8068018)
alternativ die bodenstehende Patrone: **JUDO SOFT 60000** Enthärtungspatrone (Best.-Nr. 8068530) mit Anschlussset (Best.-Nr. 8068532)
- 7 JUDO Rückspül-Schutzfilter** nach DIN 19628 und DIN EN 13443-1 unmittelbar nach dem Wasserzähler
- 8 JUDO i-soft / i-soft safe / i-soft plus** Wasserenthärtungsanlage (Best.-Nr. 8203019/8203017/8203035)

4.2.1 Anforderungen an den Einbauort

Der Raum für die Installation muss trocken und frostfrei sein! Unbefugte Personen dürfen zu der Heizungs-Nachspeisestation keinen Zugang haben!

4.2.2 Einbaulage

Die Heizungs-Nachspeisestation ist grundsätzlich in waagerechter Lage ($\pm 5^\circ$) zu installieren!

4.2.3 Montage der Heizungs-Nachspeisestation



Das Anziehungsmoment (ca. 4 Nm) so wählen, dass die Dichtung schließt und die Heizungs-Nachspeisestation nicht beschädigt bzw. verspannt wird!

Die Armatur ist so in die Rohrleitung einzubauen, dass der Ablauftrichter senkrecht nach unten zeigt, damit das austretende Wasser mit freiem Gefälle ablaufen kann. Ein gut zugänglicher Einbauort vereinfacht Wartung und Inspektion.

Der Einbauort muss vor Überflutung und Frost geschützt und belüftet werden.

Die Ablaufleitung ist mit ausreichender Kapazität vorzusehen.



Damit eine dauerhafte, einwandfreie Funktion gewährleistet werden kann, muss ein Trinkwasserfilter nach DIN 19628 und DIN EN 13443-1 unmittelbar nach dem Wasserzähler eingebaut sein.

Die Wartungsintervalle der Heizungs-Nachspeisestation sind einzuhalten.

5 Betrieb

Das Kapitel „Bestimmungsgemäße Verwendung“ ist unbedingt zu beachten!

5.1 Funktionsbeschreibung

Die Heizungs-Nachspeisestation beinhaltet alle nach DIN EN 1717 festgelegten Bestandteile, um die Trinkwasserleitung direkt mit dem Heizungskreislauf zu verbinden.

Der eingebaute Druckminderer gewährleistet einen konstanten, eingestellten Ausgangsdruck. Somit wird die Heizungsanlage während des Füllvorganges vor ungewolltem Überdruck geschützt.

Nach Beendigung des Füll- und Entlüftungsvorganges muss mithilfe der integrierten Absperrung die Wasserzufuhr geschlossen werden. Dadurch wird eine unkontrollierte Nachfüllung der Heizungsanlage verhindert.

Der integrierte Rohrtrenner (Systemtrenner Typ BA) ist als 3-Kammer-System mit kontrollierbarer Vordruck-, Mitteldruck- und Nachdruckzone ausgeführt. Jede Druckzone ist mit Prüfstopfen versehen, die eine Kontrolle jeder Zone und die Dichtheit der Sicherungseinrichtungen ermöglichen. Durch das Prinzip der hydraulischen Trennung wird ein Rückfließen, Rückdrücken und Rücksaugen von verändertem Trinkwasser in das Trinkwassersystem wirkungsvoll verhindert. Der Rohrtrenner besteht aus zwei hintereinander geschalteten Rückflussverhinderern und einer dazwischen liegenden belüftbaren Mitteldruckzone. Wenn kei-

ne Wasserentnahme erfolgt, sind der ein- und ausgangsseitige Rückflussverhinderer sowie das Entlastungsventil geschlossen. Bei Rücksaugung fällt der eingangsseitige Druck ab. Das Entlastungsventil öffnet spätestens, wenn der Differenzdruck zwischen Vor- und Mitteldruckzone 0,14 bar beträgt.

Eingangsseitige Druckschwankungen:

Bei eingangsseitigen Druckschwankungen öffnet kurzfristig das Entlastungsventil. Es tritt jeweils nur so viel Wasser aus, bis eine Druckdifferenz von > 0,14 bar zwischen Vor- und Mitteldruckzone erreicht ist.

Befindet sich vor dem Rohrtrenner eine größere Wasserentnahmestelle, kann es zu häufigeren Druckabfällen und somit zum Austritt von Wasser aus dem Entlastungsventil kommen. **Ein evtl. vermuteter Defekt des Rohrtrenners liegt dann nicht vor.**

Eingangsseitiger Druckabfall:

Bei Absinken des Vordruckes < 0,14 bar ist die Mitteldruckzone gegen Atmosphäre geöffnet.

5.2 Umbauten / Veränderungen / Ersatzteile

Es dürfen nur Original-Ersatzteile verwendet werden!

Eigenmächtige Umbauten und Veränderungen sind aus Sicherheitsgründen verboten! Diese können die Funktion der Heizung-Nachspeisestation beeinträchtigen und zu Undichtheiten führen.

6 Wartung



Bei Arbeiten an Heizungssystemen besteht Verbrühungsgefahr!

6.1 Wartung des Rohrtrenners

Nach DIN EN 806-5 ist halbjährlich eine Inspektion und jährlich eine routinemäßige Wartung durchzuführen.

Nachfolgend wird eine Kurzüberprüfung der Rohrtrennerfunktion beschrieben.

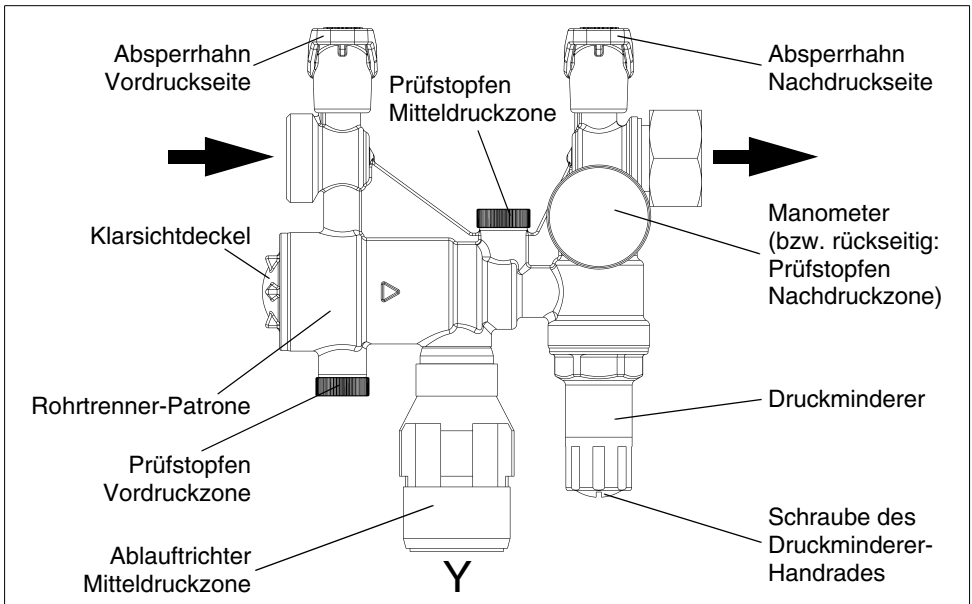


Abb. 4: Funktion

6.2 Kurzüberprüfung

- 1 Verkleidungsschalen abnehmen.
- 2 Integrierte Absperrhähne am HEIFI-FÜL PLUS öffnen und ggf. Wasser bis zum eingestellten Druck (z. B. 1,5 bar) nachspeisen.
- 3 Absperrhahn der Vordruckseite wieder schließen.
- 4 Prüfstopfen der Vordruckzone vorsichtig lösen und ca. 50 ml Wasser ablassen, dabei den Klarsichtdeckel am Gerät beobachten. Wenn die Rohrtrenner-Patrone ordnungsgemäß in Trennstellung geht, erscheint ein grüner Kolben im Klarsichtdeckel. Das Entlastungsventil öffnet und die belüftbare Mitteldruckzone läuft über den Ablauftrichter leer. Kurz darauf muss der Wasserfluss am Prüfstopfen und am Ablauftrichter stoppen.
- 5 Zur Überprüfung des ausgangsseitigen Rückflussverhinderers den Prüfstopfen der Mitteldruckzone öffnen. Es darf nach Ablauf der Wassermenge aus der Mitteldruckzone über den Prüfstopfen der Vordruckzone und den Ablauftrichter kein weiteres Wasser austreten.
- 6 Die Prüfstopfen wieder handfest zudrehen und anschließend den Absperrhahn der Vordruckseite öffnen. Dabei den grünen Kolben im Klarsichtdeckel beobachten. Der Rohrtrenner schließt die Mitteldruckzone. Der Kolben fährt wieder in das Gerät ein und ist nicht mehr zu sehen.
- 7 Die Verkleidungsschalen wieder montieren und die Absperrhähne am Gerät schließen, um unkontrolliertes Nachspeisen zu verhindern.

6.3 Bei Nichtfunktion

Ausbau der alten Rohrtrenner-Patrone:

- Beide Absperrhähne schließen und beide Verkleidungsschalen entfernen.

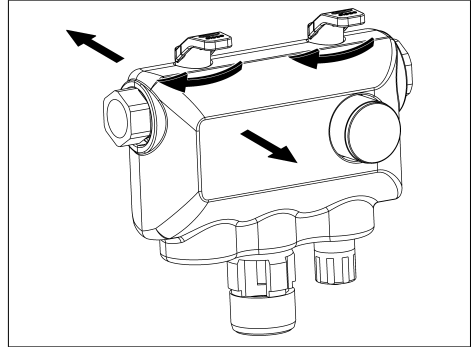


Abb. 5: Absperrhähne schließen und Verkleidungsschalen entfernen

- Klarsichtdeckel mit dem Ringschlüssel abschrauben und entfernen.

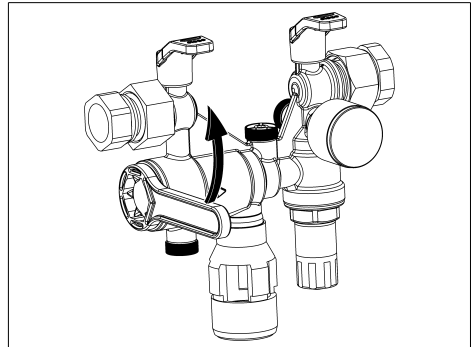


Abb. 6: Klarsichtdeckel entfernen

- Eingangsseitigen Rückflussverhinderer (RV1) mit den Fingern herausziehen.

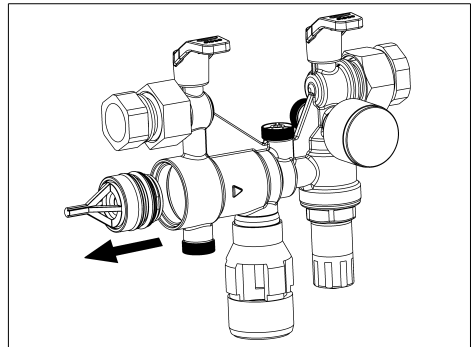


Abb. 7: RV1 herausziehen

- Feder aus dem Gehäuse entfernen.

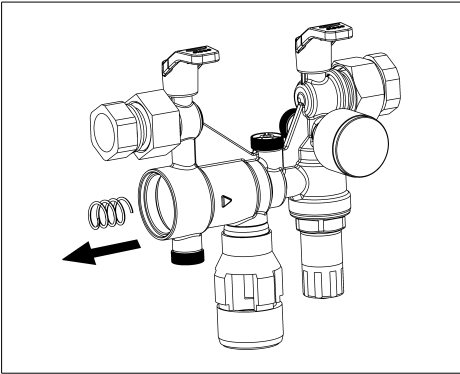


Abb. 8: Feder entfernen

- Steckschlüssel in das Gehäuse einführen und Sitz mit einem 21er-Maulschlüssel losdrehen. Die beiden Nuten des Steckschlüssels rasten automatisch beim Drehen im Sitz ein.

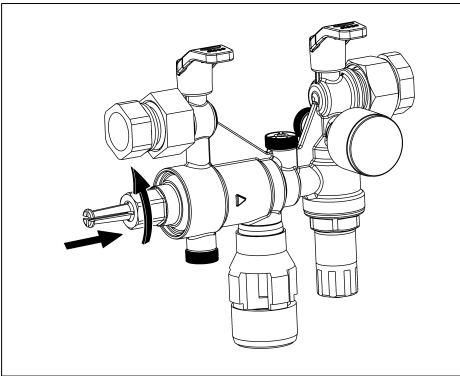


Abb. 9: Sitz im Gegenuhrzeigersinn losdrehen

- Steckschlüssel samt Sitz herausziehen.

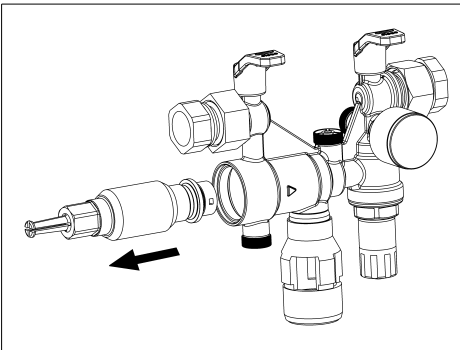


Abb. 10: Sitz herausziehen

- Steckschlüssel umdrehen, in den ausgangsseitigen Rückflussverhinderer (RV2) einföhren und einrasten lassen.

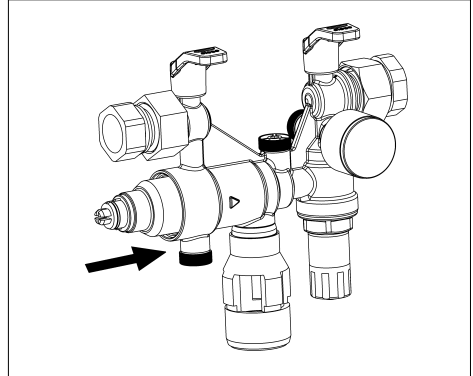


Abb. 11: Steckschlüssel in RV2 einföhren und einrasten lassen

- Mit dem Steckschlüssel den RV2 und den Distanzring herausziehen.

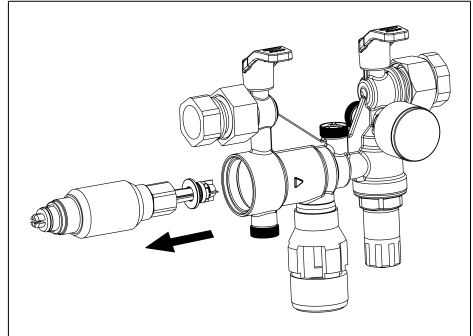


Abb. 12: RV2 und Distanzring herausziehen

Einbau der neuen Rohrtrenner-Patrone:

- Neuen RV2 auf die Spitze des Steckschlüssels stecken.

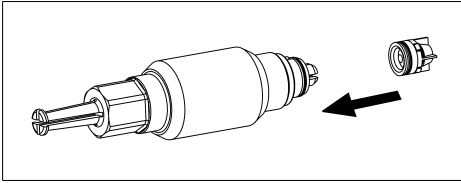


Abb. 13: RV2 aufstecken

- RV2 mittels Steckschlüssel in das Gehäuse einführen und festdrücken.

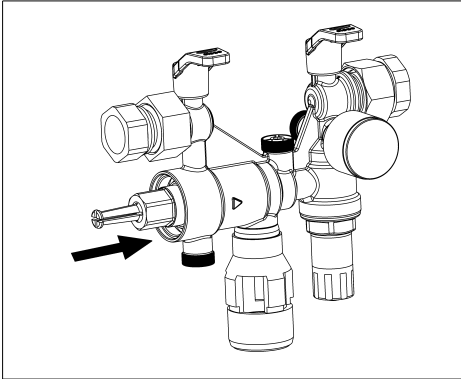


Abb. 14: RV2 einführen und festdrücken

- Distanzring in der angegebenen Weise positionieren.

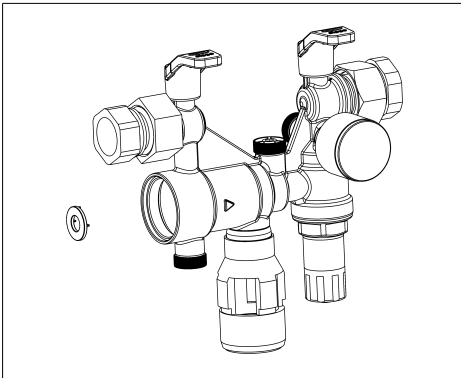


Abb. 15: Distanzring positionieren

- Distanzring mit dem Finger am hinteren Ende des Gehäuses vor dem RV2 platzieren und festdrücken. Der Distanzring rastet fühlbar ein.

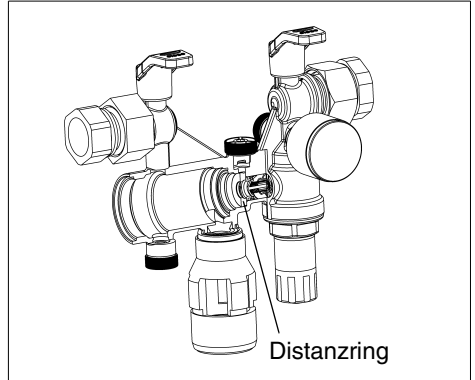


Abb. 16: Distanzring einrasten lassen

- Sitz auf den Steckschlüssel stecken. Die beiden Nuten des Steckschlüssels passen in die beiden Nuten des Sitzes.

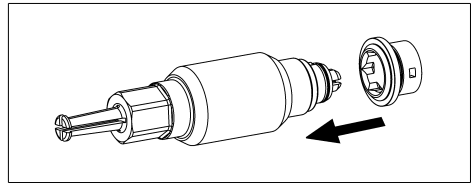


Abb. 17: Sitz auf den Steckschlüssel stecken

- Steckschlüssel mit dem Sitz in das Gehäuse führen und mit einem 21er-Maulschlüssel mit 5 Nm im Uhrzeigersinn festdrehen.

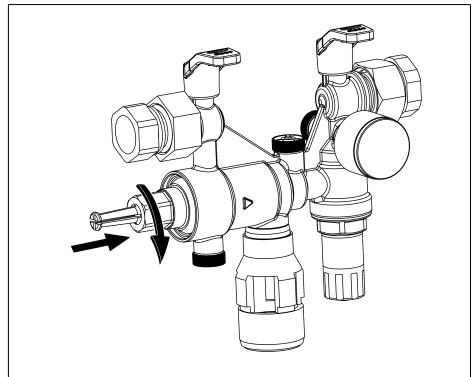


Abb. 18: Sitz im Uhrzeigersinn festdrehen

- Feder in das Gehäuse einführen und mittig in den Sitz stecken.

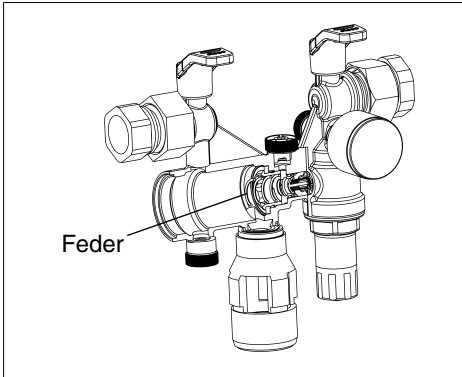


Abb. 19: Feder in den Sitz stecken

- RV1 in das Gehäuse einführen und mit der Hand festdrücken.

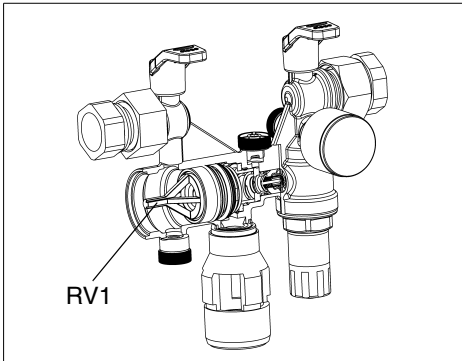


Abb. 20: RV1 einführen und festdrücken

- Klarsichtdeckel mit dem Ringschlüssel aufschrauben und mit ca. 10 Nm festziehen.

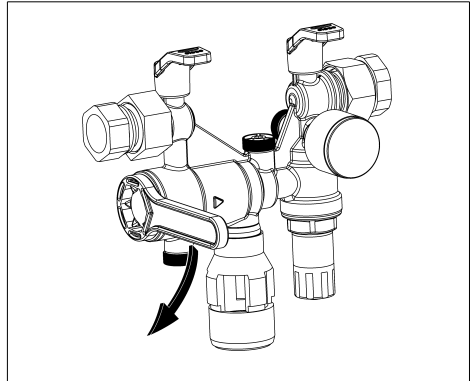


Abb. 21: Klarsichtdeckel aufschrauben

- Verkleidungsschalen wieder montieren und beide Absperrhähne wieder öffnen.

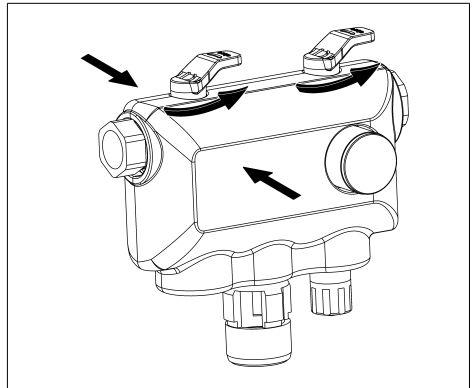


Abb. 22: Verkleidungsschalen montieren und Absperrhähne öffnen

6.4 Einstellung und Wartung des Druckminderers



ACHTUNG



(siehe Kapitel „Sicherheitshinweise und Gefahren bei Nichtbeachtung“)

Der Druckminderer in der Heizungs-Nachspeisestation ist werkseitig auf ca. 1,5 bar eingestellt. Funktion des Druckminderers ggf. mindestens einmal jährlich prüfen und Druckminderer reinigen.

6.4.1 Einstellung des Druckminderers

Einstellbereich: 0,75 bis 5 bar

- Verkleidungsschalen abnehmen (siehe Abb. 5).
- Schraube des Druckmindererhandrades lösen (siehe Abb. 4).
- Der Eingangsdruck muss mindestens 1 bar höher sein als der gewünschte Anlagendruck.
- **Druckreduzierung:** Einstellgriff in Richtung der Markierung Minus (-) drehen.
- Ausgangsdruckmanometer beobachten!
- **Druckerhöhung:** Einstellgriff in Richtung Markierung Plus (+) drehen.
- Ausgangsdruckmanometer beobachten!
- Nach Erreichen des gewünschten Druckwertes Schraube wieder anziehen.
- Verkleidungsschalen wieder anbringen (siehe Abb. 22).

Bei defektem Druckminderer muss die Druckminderer-Patrone ausgetauscht werden (siehe Abb. 23).

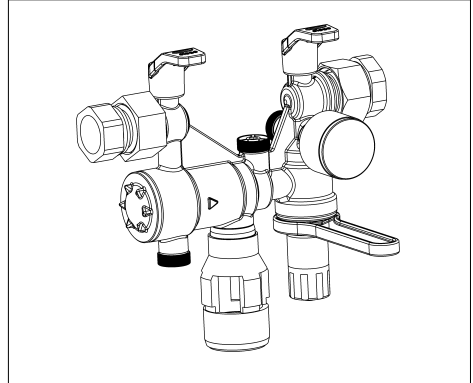


Abb. 23: Austausch der Druckminderer-Patrone

- Alte Druckminderer-Patrone mit dem Ringschlüssel abschrauben und entfernen.
- Neue Druckminderer-Patrone mit dem Ringschlüssel einschrauben und mit ca. 8 Nm festziehen.

7 Störung

Das Öffnen der Geräte und der Austausch von wasserdruckbelasteten Teilen darf nur durch konzessionierte Personen erfolgen, um die Gerätesicherheit und Dichtheit zu gewährleisten.



ACHTUNG



Es ist zu gewährleisten, dass die Funktionselemente der Heizungs-Nachspeisestation nicht mit Schmutzpartikeln verunreinigt werden. Verunreinigungen können zu Undichtigkeiten am Ablauftrichter führen (siehe Kapitel „Montage der Heizungs-Nachspeisestation“).

Störung	Ursache	Behebung
Der Rohrtrenner entlastet kurzzeitig die Mitteldruckzone und erfüllt dann wieder seine Funktion.	Eingangsseitige Druckschwankungen bzw. positive oder negative Druckstöße, z. B. durch schnell schließende Absperrarmaturen verursachen ein sporadisches Ansprechen des Entlastungsventils in der Mitteldruckzone.	Ein Entlasten der Mitteldruckzone bei eingangsseitigen Druckschwankungen gehört zur Funktionsweise des Rohrtrenners.
Ständige Leckage am Entlastungsventil.	Dichtung am Entlastungsventil verschmutzt oder defekt.	Verschmutzung beseitigen bzw. Patrone austauschen! Gegebenenfalls vorgeschalteten Trinkwasserfilter reinigen (rückspülen) bzw. möglichst unmittelbar vor dem Rohrtrenner installieren!

8 Instandhaltung



ACHTUNG

(siehe Kapitel „Sicherheitshinweise und Gefahren bei Nichtbeachtung“)

Das Kapitel „Bestimmungsgemäße Verwendung“ ist unbedingt zu beachten!

8.1 Reinigung

Zur Reinigung darf nur klares Trinkwasser verwendet werden.

Haushaltsübliche Allzweckreiniger und Glasreiniger können bis zu 25 % Lösemittel bzw. Alkohol (Spiritus) enthalten.

Diese Substanzen können die Kunststoffteile chemisch angreifen, was zu Versprödungen bis hin zum Bruch führen kann.

Derartige Reiniger dürfen daher nicht verwendet werden.

9 Gewährleistung und Wartung

Für die Armatur und insbesondere den Rohrtrenner besteht nach DIN EN 806-5 die Pflicht zur regelmäßigen Inspektion und routinemäßigen Wartung. Die Überprüfung der ordnungsgemäßen Funktion der Armatur erfolgt nach dem ersten Betriebsjahr, dann periodisch nach den Betriebsbedingungen, spätestens aber nach einem Jahr. Die in jeder Druckzone vorhandenen Prüfstopfen er-

möglichen mit dem entsprechenden Druckmessgerät eine Funktionsüberprüfung des Rohrtrenners. Die Ausführung des Rohrtrenners mit einer Patronentechnik erlaubt eine einfache und problemlose Wartung.

Wir empfehlen den Abschluss eines Wartungsvertrags, damit die Heizungs-Nachspeisestation regelmäßig auf einwandfreie Funktion überprüft wird.

Bei Fehlfunktion der Armatur durch Verschmutzung entfällt die Garantie.

10 Entsorgung

Verpackungsabfall ist dem örtlich eingerichteten Recycling-System zuzuführen.

Zum Schutz der Umwelt dürfen Altgeräte nicht über den Hausmüll entsorgt werden. Stattdessen die kommunalen Sammel- bzw. Rücknahmestellen nutzen, die zur kostenlosen und umweltgerechten Entsorgung verpflichtet sind.

11 Datenblatt

11.1 Typ

Heizungs-Nachspeisestation

Kurzbezeichnung: JHF-F PLUS
JHF-F PLUS ÖN

11.2 Ausführungsarten

Modell	Best.-Nr.
JHF-F PLUS ¾"	8060080
JHF-F PLUS ÖN ¾"	8060093

11.3 Technische Daten

Anschlussgröße	¾" IG
Nennweite	DN 15
Durchflussmedium	Trinkwasser
Max. Betriebsdruck	10 bar
Min. Eingangsdruck	2,5 bar (für 1,5 bar Nachdruck)
Ausgangsdruck	ca. 0,75 - 5 bar
Werkeinstellung	ca. 1,5 bar
Reduzierverhältnis (Eingangsdruck zu Ausgangsdruck)	max. 10:1
Max. Betriebstemperatur	65 °C
Max. Heizungswasser- temperatur	90 °C
Ablauftrichteranschluss	DN 40
empfohlene Füllleistung	ca. 800 l/h
zertifizierte Füllleistung*	1,35 m³/h bei $\Delta p = 1,5$ bar

* Bei höheren erforderlichen Durchflüssen empfehlen wir den Einsatz des JUDO Rohrtrenners JRT-BA ¾" - 2" (Systemtrenner Typ

BA) mit max. Durchflüssen von 5,1 m³/h bis 31,8 m³/h (Best.-Nr. 8380019 bis 8380023).

Einbaulage:

Waagrecht mit Ablauftrichter nach unten.

11.4 Lieferumfang

Die Heizungs-Nachspeisestation besteht aus:

- Heizungs-Nachspeisestation
- Anschlussstück ¾"
Innen-/Außengewinde
- Anschlussstück ¾"
Innen-/Innengewinde
- Einbau- und Betriebsanleitung
- Wartungsnachweis für Rohrtrenner

11.5 Zubehör

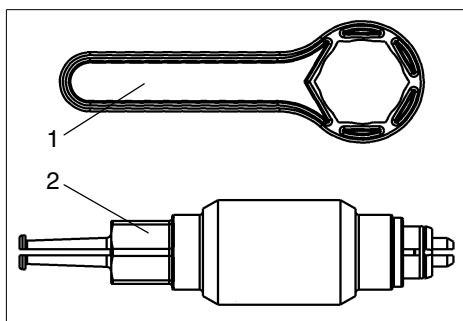


Abb. 24: Zubehör

- Ringschlüssel (1) zur Demontage des Klarsichtdeckels und der Druckminderer-Patrone (Best.-Nr. 2060335)
- Steckschlüssel (2) zur Demontage der Rohrtrenner-Patrone (Best.-Nr. 2060336)

11.6 Einbaumaße HEIFI-FÜL PLUS

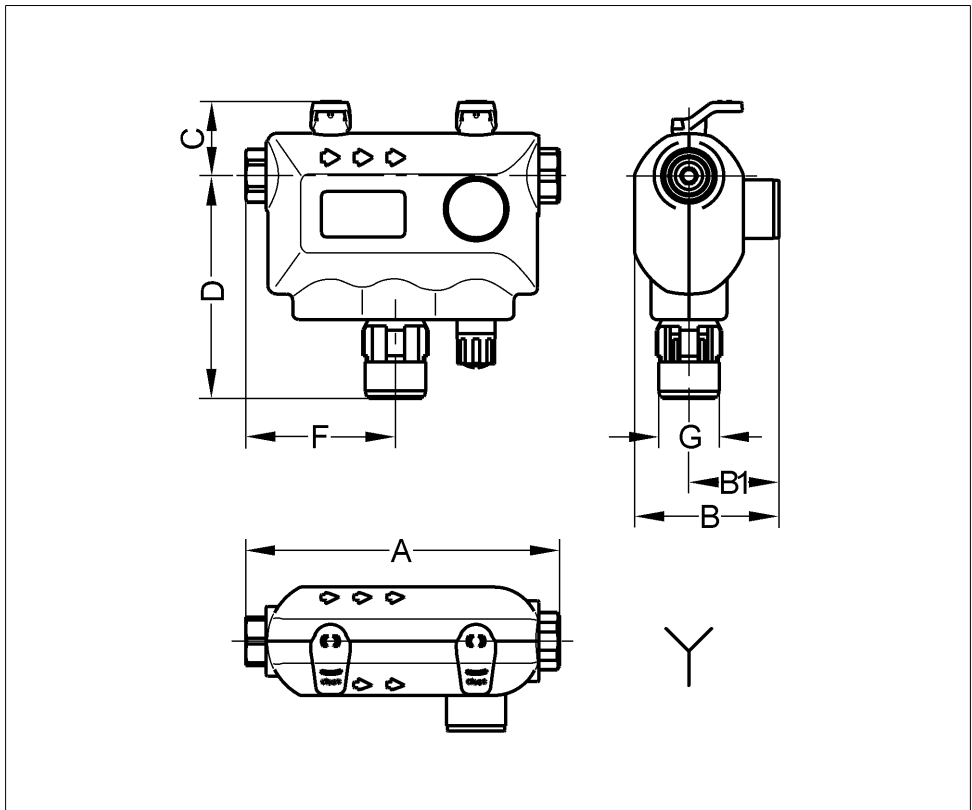


Abb. 25: Einbaumaße

Modell	A	B	B1	C	D	F	G
JHF-F PLUS	202	96	60	49	148	99	40

Alle Maße in [mm] (siehe Abb. 25)

A = Einbaulänge

B = Gerätebreite

B1 = Breite Rohrmitte bis Gerätevorderkante

C = Höhe oberhalb Rohrmitte

D = Höhe unterhalb Rohrmitte

F = Eingangsseite bis Abwasseranschlussmitte

G = Nennweite Abwasser

Y = Kanalanschluss erforderlich

11.7 Einbaumaße HEIFI-FÜL PLUS in Kombination mit HEIFI-TOP Heizungs-Rückspülfilter*

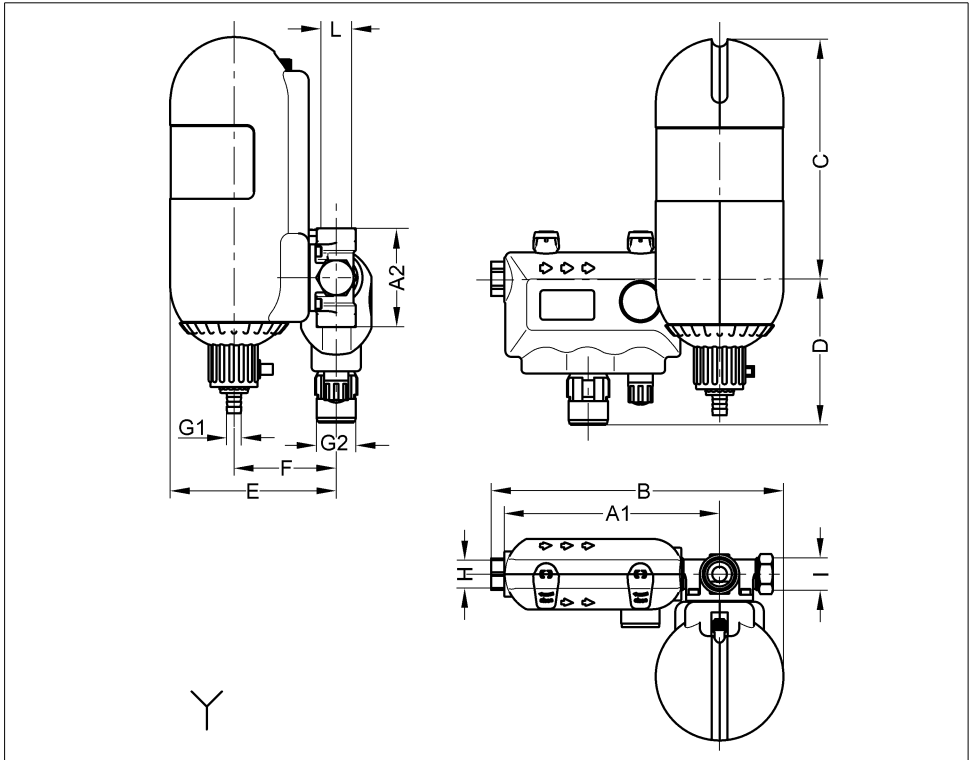


Abb. 26: Einbaumaße HEIFI-KOM PLUS

* HEIFI-TOP nicht im Lieferumfang des HEIFI-FÜL PLUS enthalten.

Modell	A1	A2	B	C	D	E	F	G1	G2	H	I	L
JHF-K 1"	219	100	298	245	148	169	104	15	40	¾"	1"	1"
JHF-K 1¼"	219	100	298	245	148	169	104	15	40	¾"	1"	1¼"

Alle Maße in [mm] (siehe Abb. 26)

A1 = Einbaulänge Zuwasser

A2 = Einbaulänge Heizkreislauf

B = Gerätebreite

C = Höhe oberhalb Rohrmitte

D = Höhe unterhalb Rohrmitte

E = Einbautiefe bis Rohrmitte

F = Abwasseranschluss bis Rohrmitte

G1 = Abwasseranschluss HEIFI-TOP

G2 = Abwasseranschluss HEIFI-FÜL

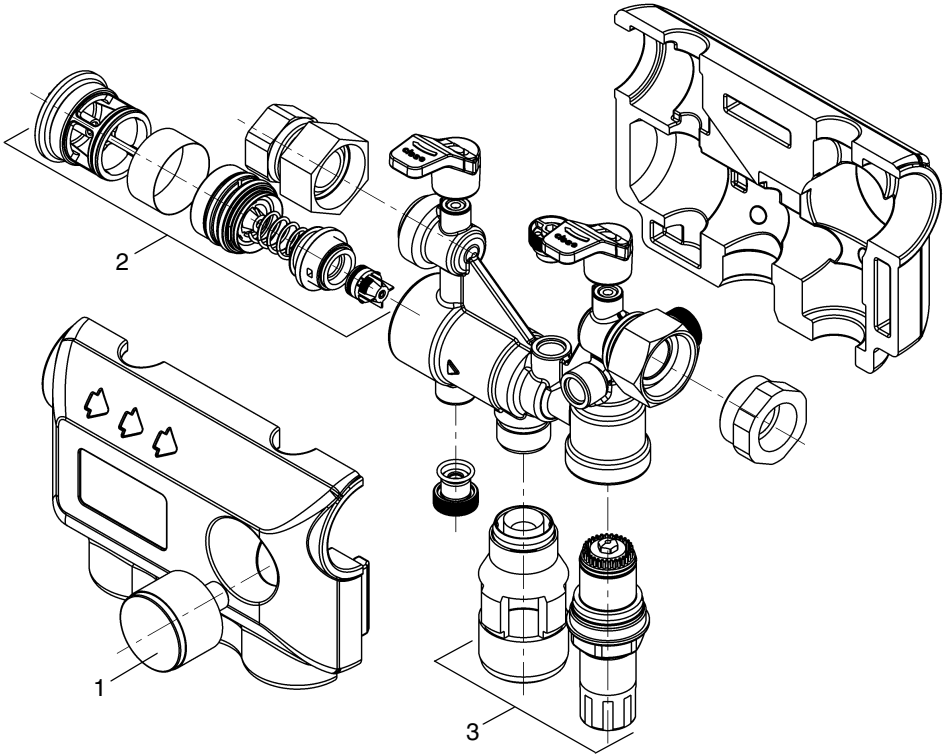
H = Trinkwasseranschluss

I = Anschluss Kreuzflansch

L = Anschluss Heizkreislauf

Y = Kanalanschluss erforderlich

12 Ersatzteile



Ersatzteilliste JHF-F PLUS ¾"

Pos.	Benennung (Empfohlenes durchschnittliches Austauschintervall bei Verschleißteil [*)])	Stück	Best-Nr.	VE ¹⁾ /Stück	
1	Manometer und Dichtung	1	2060341	44	
2	Rohrtrenner-Patrone (Typ BA), mit 250 µm Sieb (für JHF-F PLUS)	*****	1	2060339	112
2	Rohrtrenner-Patrone (Typ BA), mit 25 µm Sieb (für JHF-F PLUS ÖN)	*****	1	2060496	153
3	Druckminderer-Patrone und Ablauftrichter	****	1	2060337	88

1) VE = Verrechnungseinheit

Austauschintervall: **** = 4 Jahre, ***** = 5 Jahre

13 Kundendienst

**JUDO Wasseraufbereitung GmbH**

Postfach 380 • D-71351 Winnenden
 Tel. +49 (0)7195 / 692-0
 e-mail: info@judo.eu • judo.eu

**JUDO Wasseraufbereitung GmbH • Niederlassung Österreich**

Zur Schleuse 5 • A-2000 Stockerau
 Tel. +43 (0)22 66 / 6 40 78 • Fax +43 (0)22 66 / 6 40 79
 e-mail: info@judo-online.at • judo-online.at

**JUDO Wasseraufbereitung AG**

Industriestrasse 15 • CH-4410 Liestal
 Tel. +41 (0)61 906 40 50 • Fax +41 (0)61 906 40 59
 e-mail: info@judo-online.ch • judo-online.ch

**JUDO Wasseraufbereitung GmbH • Filiaal-Filiale BeNeLux**

Laarbeeklaan-Av. du Laerbeek, 72 A1 • B-1090 Brussel-Bruxelles
 Tel./Tél. +32 (0)24 60 12 88 • Fax +32 (0)24 61 18 85
 e-mail: info.benelux@judo.eu • judo.eu

**JUDO France S.à.r.L**

76 Rue de la Plaine des Bouchers (Technosud) • F-67100 Strasbourg
 Tel. +33 (0)3 88 65 93 94 • Fax +33 (0)3 88 65 98 49
 e-mail : info@judo.fr • judo.fr

Eingebaut durch:

JUDO i-soft plus Der erste und einzige intelligente, vollautomatische Wasserenthärter - weltweit. Optional mit Leckageschutz.	JUDO HEIFI-TOP Rückspülfilter für den Heizungskreislauf im Ein- und Mehrfamilienhaus. Entfernt Schlamm und eingeschlossene Gase.	JUDO PROFI-QC / PROMI-QC Rückspül-Schutzfilter / Hauswasserstation der Keimschutzklasse mit Punkt-Rotations-System zur optimalen Abreinigung des Filtereinsatzes.
JUDO THERMODOS-Dosierlösung Zur Konditionierung und Reinigung von Warmwasser-Heizungskreisläufen unter 100 kW Heizleistung.	JUDO i-dos Dosierpumpe für JUL-Minerallösung gegen Korrosion (braunes Wasser) und Kalkablagerungen.	JUDO HEIFI-SOFT Mobile Enthärterflasche für die Heizung (auch zum Festeinbau). Weiches Wasser zur Erfüllung der VDI-Richtlinie 2035.

Sämtliche Bild-, Maß- und Ausführungsangaben entsprechen dem Tag der Drucklegung. Änderungen, die dem technischen Fortschritt und der Weiterentwicklung dienen, behalten wir uns vor. Modell- und Produktsprüche können nicht geltend gemacht werden.

1702445 • 2019/08