

Einbau- und Betriebsanleitung JUDO PROFI-QUICK CONNECTION

Rückspül-Schutzfilter $\frac{3}{4}$ " - $1\frac{1}{4}$ "

Gültig für: EU-Länder und Schweiz

Sprache: deutsch

Achtung:

Vor Einbau und Inbetriebnahme
die Einbau- und Betriebsanleitung
und Sicherheitshinweise lesen
und beachten!
Immer dem Betreiber übergeben.

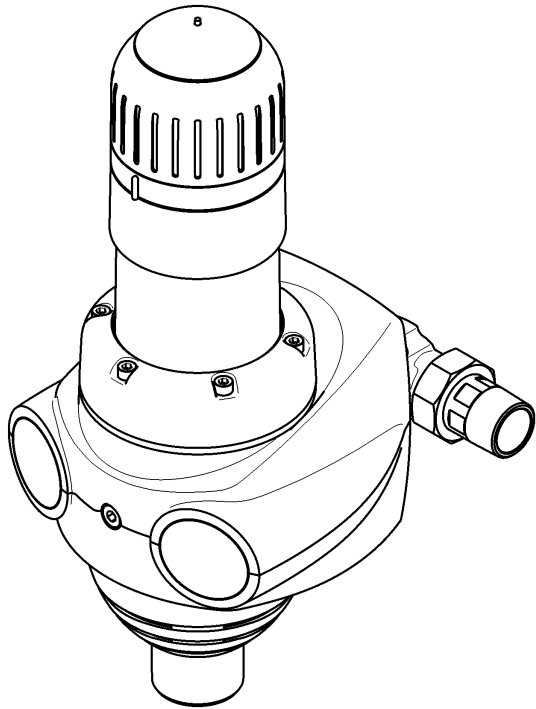


Abb.: JPF-QC $\frac{3}{4}$ " - $1\frac{1}{4}$ "



Anfragen, Bestellungen, Kundendienst

JUDO Wasseraufbereitung GmbH

Postfach 380

D-71351 Winnenden

e-mail: info@judo.eu

judo.eu

Hausanschrift

JUDO Wasseraufbereitung GmbH

Hohreuschstraße 39 - 41

D-71364 Winnenden

**Sehr geehrte Kundin,
sehr geehrter Kunde,**

wir bedanken uns für das Vertrauen, das Sie uns mit dem Kauf dieses Gerätes entgegengebracht haben. Mit diesem Filter haben Sie ein Gerät erworben, das sich auf dem neuesten Stand der Technik befindet.

Dieser Rückspül-Schutzfilter ist für den Einsatz in kaltem Trinkwasser bis zu einer Wasser- und Umgebungstemperatur von maximal 30 °C geeignet. Er entzieht dem Wasser durch eine Siebfiltration grob- und feinkörnige Partikel, die größer oder gleich der Maschenweite des Filtersiebes sind.

Partikel, die kleiner als die verwendete Siebmaschenweite sind, sowie Trübstoffe und im Wasser gelöste Stoffe können nicht aus dem Wasser gefiltert werden.

Jeder Filter wurde vor der Auslieferung gewissenhaft überprüft. Sollten dennoch Schwierigkeiten auftreten, wenden Sie sich bitte an den zuständigen Kundendienst (siehe Rückseite).

Warenzeichen:

In dieser Unterlage verwendete Warenzeichen sind geschützte und eingetragene Warenzeichen der jeweiligen Inhaber.

© JUDO Wasseraufbereitung GmbH

D-71364 Winnenden

Alle Rechte vorbehalten.

Nachdruck - auch auszugsweise - nur mit besonderer Genehmigung.

Inhaltsverzeichnis	
1	Zu dieser Betriebsanleitung 3
1.1	Verwendete Symbole 4
1.2	Sicherheitshinweise und Gefahren bei Nichtbeachtung..... 4
1.3	Verwendete Einheiten 4
2	Bestimmungsgemäße Verwendung. 5
2.1	Wasserdruck..... 5
3	Produktangaben 6
3.1	Einsatzzweck..... 6
3.2	Prüfzeichen..... 6
3.3	Verwendete Werkstoffe 6
4	Installation 7
4.1	Allgemeines 7
4.2	Ableitung des Rückspülwassers.. 9
5	Betrieb 11
5.1	Inbetriebnahme..... 11
5.2	Funktionsbeschreibung 11
5.3	Rückspülung..... 12
5.4	Umbauten / Veränderungen / Ersatzteile 14
5.5	Betriebsunterbrechung 14
6	Störung..... 15
7	Instandhaltung..... 16
7.1	Reinigung 16
7.2	Überprüfen der Memoelektronik 16
8	Gewährleistung und Wartung 17
9	Datenblatt 18
9.1	Typ..... 18
9.2	Ausführungsarten 18
9.3	Sondermaschenweiten 18
9.4	Technische Daten..... 18
9.5	Einbaumaße 19
9.6	Lieferumfang..... 19
9.7	Zubehör 19
10	Ersatzteile 20
11	Entsorgung 22
12.	Kundendienst 24

1 Zu dieser Betriebsanleitung



ACHTUNG



(siehe Kapitel „Sicherheitshinweise und Gefahren bei Nichtbeachtung“)

Die Betriebsanleitung muss ständig am Einsatzort des Filters verfügbar sein.

Diese Betriebsanleitung soll es erleichtern, den Filter kennenzulernen und die bestimmungsgemäßen Einsatzmöglichkeiten zu nutzen.

Die Betriebsanleitung enthält wichtige Hinweise, um den Filter sicher, sachgerecht und wirtschaftlich zu betreiben. Sie enthält grundlegende Hinweise, die bei Installation, Betrieb sowie Instandhaltung zu beachten sind. Die Beachtung dieser Hinweise hilft, Gefahren zu vermeiden, Reparaturkosten zu vermindern und die Zuverlässigkeit sowie die Lebensdauer des Filters zu erhöhen.

Die Betriebsanleitung ist von jeder Person zu lesen und anzuwenden, die mit Arbeiten an dem Filter beauftragt ist, zum Beispiel:

- **Installation**
- **Betrieb**
- **Instandhaltung**
(Wartung, Inspektion, Instandsetzung)

Installation und Instandhaltung darf nur durch vom Hersteller autorisiertes Personal erfolgen, das in der Lage ist, die in der Einbau- und Betriebsanleitung genannten Anweisungen und die landesspezifischen Vorschriften zu erfüllen.

Neben der Betriebsanleitung und den im Verwenderland und an der Einsatzstelle geltenden verbindlichen Regelungen zur Unfallverhütung sind auch die anerkannten fachtechnischen Regeln für sicherheits- und fachgerechtes Arbeiten zu beachten.

Daher ist diese Betriebsanleitung unbedingt vor Installation, Inbetriebnahme und Instandhaltung vom Monteur sowie dem zuständigen Fachpersonal/Betreiber zu lesen.

Es sind nicht nur die unter dem Kapitel „Bestimmungsgemäße Verwendung“ aufgeführten allgemeinen Sicherheitshinweise zu beachten, sondern auch die unter den anderen Hauptpunkten eingefügten speziellen Sicherheitshinweise.

1.1 Verwendete Symbole

Die in dieser Betriebsanleitung enthaltenen Sicherheitshinweise sind mit folgenden Symbolen gekennzeichnet:



ACHTUNG



Hinweis auf bestehende Gefahren



Warnung vor elektrischer Spannung



Vom Hersteller vorgeschriebene Anziehmomente



Anwendungstipps und andere Informationen

Direkt am Filter angebrachte Hinweise, wie z. B.

- Fließrichtung (siehe Abb. 1)
- Typenschild
- Reinigungshinweis

müssen unbedingt beachtet und in vollständig lesbarem Zustand gehalten werden.

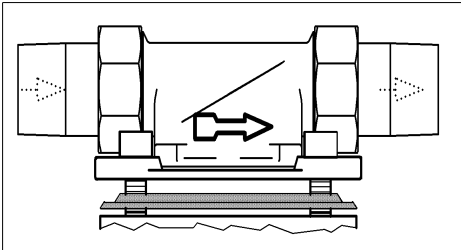


Abb. 1: Einbaudrehflansch

1.2 Sicherheitshinweise und Gefahren bei Nichtbeachtung

Im Einzelnen kann die Nichtbeachtung der allgemeinen Gefahrensymbole beispielsweise folgende Gefährdungen nach sich ziehen:

- Versagen wichtiger Funktionen des Filters.
- Gefährdung von Personen durch elektrische und mechanische Einwirkungen.
- Gefährdung von Personen und Umgebung durch Leckage.

Jede sicherheitsbedenkliche Arbeitsweise ist zu unterlassen.

Die Nichtbeachtung dieser Betriebsanleitung und deren Sicherheitshinweise kann sowohl eine Gefährdung für Personen als auch für Umwelt und Filter zur Folge haben.

1.3 Verwendete Einheiten

Abweichend vom Internationalen Einheitensystem SI (Système International d'Unités) werden folgende Einheiten verwendet:

Einheit	Umrechnung
bar	1 bar = 10^5 Pa = 0,1 N/mm ²
3/4"	DN 20
1"	DN 25
1 1/4"	DN 32

2 Bestimmungsgemäße Verwendung

Die Installation und die Nutzung des Filters unterliegen jeweils den geltenden nationalen Bestimmungen.

Neben der Betriebsanleitung, den im Verwenderland und an der Einsatzstelle geltenden verbindlichen Regelungen zur Unfallverhütung sind auch die anerkannten fachtechnischen Regeln für sicherheits- und fachgerechtes Arbeiten zu beachten.

Das zu filtrierende Wasser muss der europäischen Trinkwasserrichtlinie entsprechen!

Vor einer Nutzung mit Wasser anderer Qualität beziehungsweise mit Zusätzen ist unbedingt mit dem Hersteller/Lieferer Rücksprache zu halten!

Der Filter ist für den Einsatz in kaltem Trinkwasser bis zu einer Umgebungstemperatur von maximal 30 °C geeignet.

Er ist nach dem neuesten Stand der Technik und den anerkannten sicherheitstechnischen Regeln in Deutschland hergestellt.

Der Filter darf ausschließlich wie in der Betriebsanleitung beschrieben genutzt werden. Eine andere oder darüber hinausgehende Nutzung gilt als nicht bestimmungsgemäß.

Es bestehen zusätzliche Gefahren bei nichtbestimmungsgemäßer Verwendung und bei Nichtbeachtung der Gefahrensymbole und Sicherheitshinweise. Für hieraus resultierende Schäden haftet der Hersteller/Lieferer nicht. Das Risiko trägt allein der Anwender.

Zur bestimmungsgemäßen Verwendung gehört auch das Beachten der Betriebsanleitung.

Vor einer Nutzung des Filters außerhalb der in der Betriebsanleitung aufgeführten Einsatzgrenzen ist unbedingt mit dem Hersteller/Lieferer Rücksprache zu halten.

Die Filter sind nur in technisch einwandfreiem Zustand sowie bestimmungsgemäß, sicherheits- und gefahrenbewusst unter Beachtung der Betriebsanleitung zu benutzen!

Funktionsstörungen umgehend beseitigen lassen!

2.1 Wasserdruck



Der Wasserdruck darf 16 bar Eingangsdruck nicht überschreiten. Bei einem Netzdruck über 16 bar (auch kurzzeitig) darf der Filter nicht installiert werden!

Nenndruck	PN 16
Betriebsdruck	1,5 - 16 bar

Der Wasserdruck darf 1,5 bar nicht unterschreiten, da sonst das Rückspülen beeinträchtigt sein kann!



Ab 10 bar Betriebsdruck ist mit erhöhtem Verschleiß zu rechnen!

2.1.1 Elektrische Geräte / Einrichtungen



Es dürfen sich keine elektrischen Leitungen und Geräte unterhalb oder in unmittelbarer Nähe des Filters befinden!

Elektrische Geräte/Einrichtungen, die nicht spritzwassergeschützt sind und sich in der Nähe des Filters befinden, können durch Wasser, das bei Rückspülung oder unsachgemäßer Verwendung aus dem Filter austritt, beschädigt werden. Sind die elektrischen Geräte/Einrichtungen an die Stromversorgung angeschlossen, kann es außerdem zu einem Kurzschluss kommen. Für Personen besteht in diesem Fall die Gefahr eines Stromschlages. In der Nähe befindliche elektrische Geräte/Einrichtungen müssen deshalb spritzwassergeschützt sein bzw. den

gesetzlichen Vorschriften für Nassräume entsprechen (IP44).

und berechtigt, das DIN-DVGW-Zeichen zu tragen.

3 Produktangaben

3.1 Einsatzzweck

Der Filter ist für den Einsatz in kaltem Trinkwasser bis zu einer Wassertemperatur von 30 °C geeignet.



ACHTUNG

(siehe Kapitel „Sicherheitshinweise und Gefahren bei Nichtbeachtung“)

Informationen zu Einsatzbeschränkungen sind im Kapitel „Bestimmungsgemäße Verwendung“ zu finden.

Diese Filter entziehen dem Wasser grob- und feinkörnige Partikel, die größer oder gleich der Maschenweite der Filter sind.



Partikel, die kleiner als die gelieferte Maschenweite sind, und Trübstoffe können nicht aus dem Wasser gefiltert werden.

3.2 Prüfzeichen

DIN-DVGW-Zeichen



Abb. 2: DIN-DVGW-Zeichen

Der Filter entspricht den technischen Regeln für Trinkwasser-Installationen gemäß DIN EN 806 ff. und der nationalen Ergänzung DIN 1988 ff. sowie der DIN EN 1717. Er ist vom DVGW (Deutscher Verein des Gas- und Wasserfaches e.V. Technisch-wissenschaftlicher Verein) gemäß den Anforderungen der DIN EN 13443-1 und DIN 19628 (Druckstufe PN16) für mechanische Filter im Trinkwasserbereich geprüft

3.3 Verwendete Werkstoffe

Die zur Verwendung kommenden Werkstoffe sind gegenüber den im Trinkwasser zu erwartenden physikalischen, chemischen und korrosiven Beanspruchungen beständig und erfüllen die in der DIN EN 13443-1 und DIN 19628 („Mechanisch wirkende Filter in der Trinkwasser-Installation“) geforderten Vorgaben. Alle Werkstoffe sind hygienisch und physiologisch unbedenklich. Kunststoffe erfüllen die KTW-Leitlinie des Umweltbundesamtes (UBA) und das DVGW-Arbeitsblatt W 270. Metallische Werkstoffe erfüllen die Anforderungen der DIN 50930-6 (Beeinflussung der Trinkwasserbeschaffenheit).

4 Installation

4.1 Allgemeines



ACHTUNG

(siehe Kapitel „Sicherheitshinweise und Gefahren bei Nichtbeachtung“)

Die Installation darf nur von geeignetem Fachpersonal durchgeführt werden.

Das „Bestimmungsgemäße Verwendung“ ist unbedingt zu beachten!

Die Rohrleitung muss den Rückspül-Schutzfilter sicher tragen können.

Ansonsten kann es zu einer mechanischen Beschädigung der Rohrleitung bis hin zum Bruch kommen. Daraus können größere Wasserschäden resultieren. Personen, die sich in der Nähe des Filters aufhalten, sind in diesem Falle durch die größeren Wassermengen einem gesundheitlichen Risiko ausgesetzt. Deshalb müssen die Rohrleitungen gegebenenfalls zusätzlich fixiert bzw. gestützt werden.

Zur bequemen Bedienung und Wartung unbedingt die angegebenen Abstände einhalten (siehe Kapitel „Ableitungsmöglichkeiten für das Rückspülwasser“). Oberhalb und unterhalb des Filters sollten mindestens 100 mm Freiraum eingehalten werden. Diese Abstände sind notwendig, um die Rückspülung (siehe Kapitel „Rückspülung“) ordnungsgemäß durchführen zu können.

4.1.1 Anforderungen an den Einbauort

Der Raum für die Installation muss trocken und frostfrei sein! Unbefugte Personen dürfen zu dem Filter keinen Zugang haben!



ACHTUNG

(siehe Kapitel „Sicherheitshinweise und Gefahren bei Nichtbeachtung“)

- Die Umgebungstemperatur darf 30 °C nicht überschreiten! Bei höheren Temperaturen oder direkter Sonneneinstrahlung kann es zu Materialschäden bis hin zum Bruch der Filterglocke kommen.
- Um das Abwasser (Rückspülung) im Betrieb und auch bei einem eventuell auftretenden Defekt der Anlage sicher ableiten zu können, sind die im Kapitel „Installation“ gemachten Angaben genau einzuhalten!
Kann das Abwasser (Rückspülung) nicht sicher und vollständig abgeleitet werden, so ist es möglich, dass Sachschäden an Haus und Einrichtung durch Wasser entstehen.
- Vor dem Filter muss ein Absperrventil installiert sein! Damit kann die Wasserzufuhr bei Installation, Wartung, Reparatur und Fehlfunktion des Filters unterbrochen werden. Überschwemmungen und größere Wasserschäden an Hauseinrichtungen lassen sich so vermeiden.
- Das Gerät kann in alle handelsüblichen Trinkwasserleitungen eingebaut werden.
- Die Installation des Filters **vor dem** Wasserzähler ist grundsätzlich nicht erlaubt!

4.1.2 Einbaulage



(siehe Kapitel „Sicherheitshinweise und Gefahren bei Nichtbeachtung“)

Den Filter grundsätzlich in senkrechter Lage ($\pm 5^\circ$) installieren!

Wird dies nicht beachtet, so kann das Rückspülwasser unkontrolliert austreten und zu Wasserschäden führen.

4.1.3 Montage des Einbaudrehflansches

Die Montage erfolgt mit dem mitgelieferten Einbaudrehflansch. Der Einbaudrehflansch dient als Verbindungselement mit der Hauswasserinstallation.

Der Einbaudrehflansch ist sowohl für waagerechte als auch für senkrechte Rohrleitungen geeignet.

Der Einbaudrehflansch muss in Fließrichtung installiert werden. Diese ist durch einen eingegossenen Pfeil gekennzeichnet (siehe Abb. 3).

Bei Nichtbeachtung ist eine Rückspülung nicht möglich. Dies führt mit der Zeit zu einem steigenden Druckverlust.



(siehe Kapitel „Sicherheitshinweise und Gefahren bei Nichtbeachtung“)

Die Flanschfläche des Einbaudrehflansches muss senkrecht stehen! Der Einbaudrehflansch muss so montiert werden, dass keine mechanischen Verspannungen auftreten! Ansonsten kann es zu einer mechanischen Beschädigung bis hin zum Bruch der Rohrleitung oder des Einbaudrehflansches kommen. Daraus können größere Wasserschäden resultieren.

Personen, die sich in der Nähe des Filters aufhalten, sind in diesem Falle durch die größeren Wassermengen einem gesundheitlichen Risiko ausgesetzt.

Beim Einbau ist deshalb darauf zu achten, dass keine großen Kräfte auf Rohrleitung, Einbaudrehflansch und Filter einwirken.



(siehe Kapitel „Sicherheitshinweise und Gefahren bei Nichtbeachtung“)

Das Profil der Profillflanschdichtung muss zum Einbaudrehflansch zeigen (siehe Abb. 3). Wird dies nicht beachtet, so kann es zu Undichtheiten und zum Austreten von Wasser kommen. Dabei können Wasserschäden an Haus und Einrichtung entstehen.

Der Einbaudrehflansch für die Filter ist mit Bajonettbohrungen ausgerüstet. Bei diesen Filtern sind die erforderlichen Dichtungen und Schrauben vormontiert.

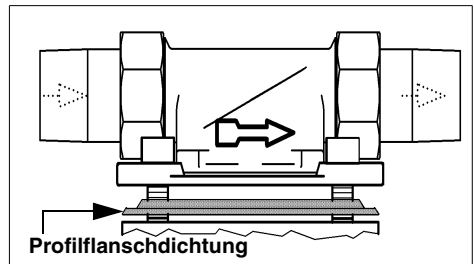


Abb. 3: Einbaudrehflansch

4.1.4 Montage des Rückspül-Schutzfilters

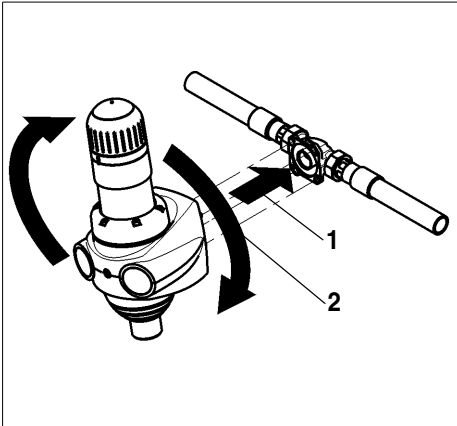


Abb. 4: Montage JPF-QC

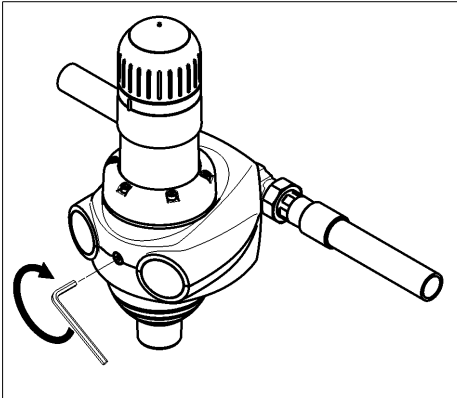


Abb. 5: Montage JPF-QC

Die Schrauben nicht lösen!

- Die Köpfe der vier Flanschschrauben M6x165 in die Bajonettbohrungen am Einbaudrehflansch stecken (siehe Abb. 4).
- Den Filter im Uhrzeigersinn bis zum Anschlag drehen (siehe Abb. 4).
- Die zentrale Schraube in der Frontseite mit einem Innen-Sechskantschlüssel festschrauben (siehe Abb. 5).



Das Anziehmoment (ca. 25 Nm) so wählen, dass die Dichtung schließt und die Rückspül-Schutzfilter nicht beschädigt bzw. verspannt wird!

4.2 Ableitung des Rückspülwassers



(siehe Kapitel „Sicherheitshinweise und Gefahren bei Nichtbeachtung“)

Für das Rückspülwasser muss ein ausreichend dimensionierter Abwasseranschluss (z. B. Bodenablauf) nach DIN 1986 vorhanden sein. Falls kein Abwasseranschluss vorliegt kann ein Eimer mit entsprechender Größe verwendet werden (siehe Abb. 6).

Die Dimensionierung richtet sich nach den örtlichen Gegebenheiten (z. B. Gefälle des Abwasserrohres, Anzahl der Umlenkungen, Länge der Abwasserleitung usw.). Sie muss mindestens so groß sein, dass das gesamte Abwasser zeitgleich abgeführt werden kann. Ist ein Abwasseranschluss direkt unter dem Filter nicht möglich, so kann das Spülwasser über einen Schlauch oder eine am Spülwasserventil zu montierende Leitung einige Meter zum nächsten Abwasseranschluss geführt werden. Diese Leitung muss die gleiche Dimension wie das Spülwasserventil haben.

Bei allen Möglichkeiten muss nach DIN EN 1717 auf einen freien Auslauf geachtet werden.

Wenn zur Rückspülung ein Eimer verwendet wird, sind folgende Punkte zu beachten:

- Bei hohem Netzdruck kann Wasser aus dem Eimer spritzen. In diesem Falle sind Wasserschäden an Gegenständen, die sich in der Nähe des Filters befinden, möglich.
- Wenn der Eimer zur Hälfte gefüllt ist, muss der Rückspülvorgang beendet werden. Andernfalls besteht die Möglichkeit, dass der Eimer überläuft. Deshalb muss der Eimer ausreichend dimensioniert sein und die Rückspülung sollte zügig durchgeführt werden (siehe Abb. 6).

4.2.1 Ableitungsmöglichkeiten für das Rückspülwasser

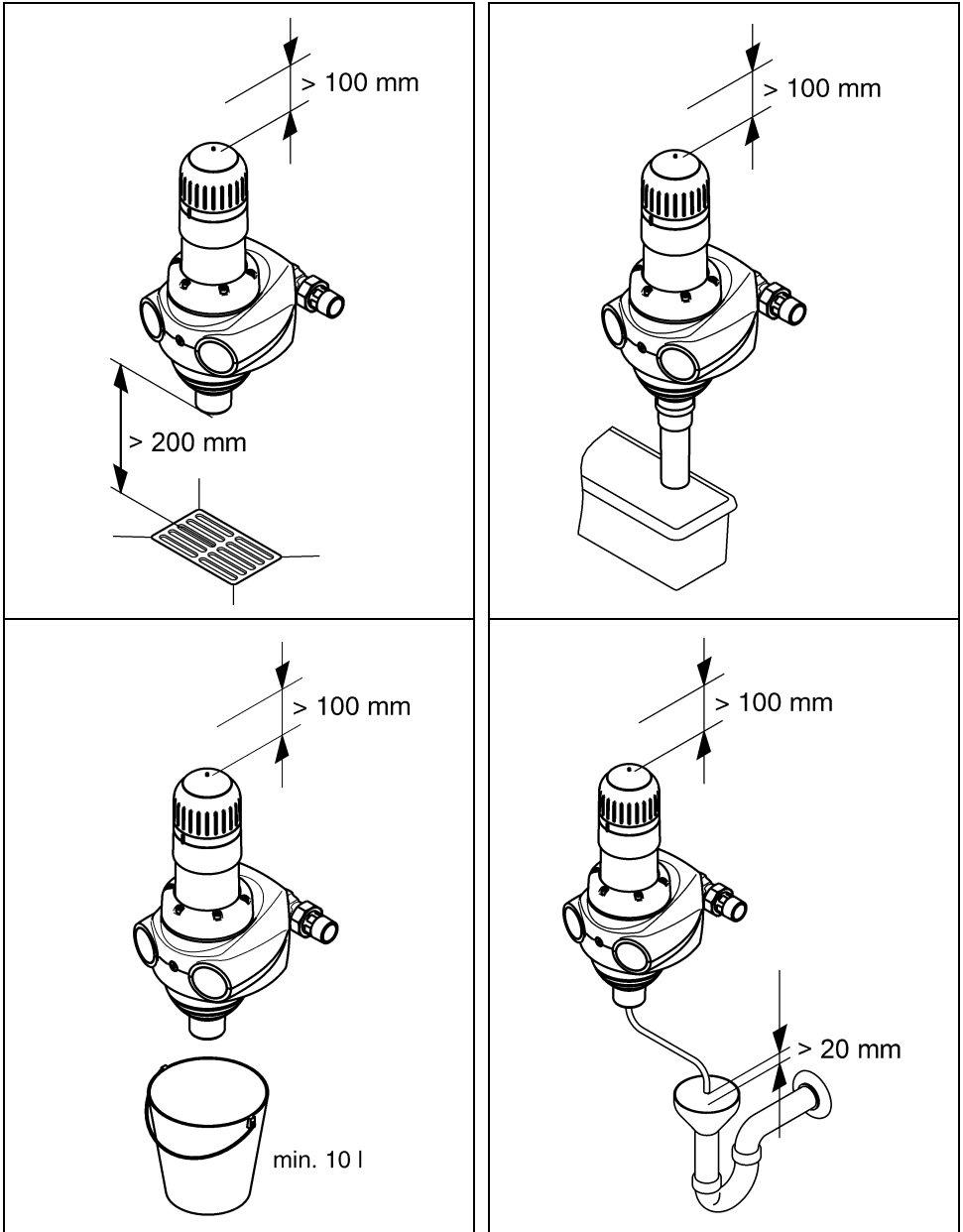


Abb. 6: Ableitungsmöglichkeiten für das Rückspülwasser

5 Betrieb



ACHTUNG

(siehe Kapitel „Sicherheitshinweise und Gefahren bei Nichtbeachtung“)

Unbedingt Kapitel „Bestimmungsgemäße Verwendung“ beachten!

5.1 Inbetriebnahme

Vor der Inbetriebnahme (Erstinbetriebnahme oder Inbetriebnahme nach Wartungsarbeiten) den Filter mit Wasser **füllen** und **entlüften!**

- Dazu wird der Filter nach der Installation durch Öffnen des vorgeschalteten Absperrventils mit Wasser gefüllt.
- Der Filter steht nun unter Netzdruck.
- Die eingeschlossene Luft muss anschließend sofort aus dem Filter entfernt werden, um eine Beschädigung der Installation durch Druckstöße zu vermeiden. Die Entlüftung des Filters wird mittels einer Rückspülung durchgeführt. (siehe Kapitel „Ableitung des Rückspülwassers“)
- Nach dem Rückspülen und Entlüften ist der Filter betriebsbereit.
- **Memoelektronik:**
Im Handraddeckel ist eine Memoelektronik untergebracht. Sie erinnert durch einen Piepston alle zwei Monate daran, dass der **Filter** rückzuspülen ist.

Aktivierung:

- Den Handraddeckel vom Handrad abheben.
- Die zwei beigelegten Batterien in den Batteriekasten einlegen. Es sind 1,5 V Micro Batterien (Typ AAA) zu verwenden.
- Den Handraddeckel wieder montieren.

5.2 Funktionsbeschreibung

Durch den Einbaudrehflansch strömt ungefiltertes Wasser in den Filter.

Ein Grobfilter verhindert, dass große Schmutzpartikel bis zum Feinfilter gelangen. Das Wasser strömt durch den Feinfilter von außen nach innen.

Der gefilterte Schmutz bleibt an dem Siebgewebe des Feinfilters hängen. Der anhaftende Schmutz ist von außen durch die transparente Filterglocke sichtbar. Anschließend verlässt das gefilterte Wasser den Filter wieder über den Einbaudrehflansch.

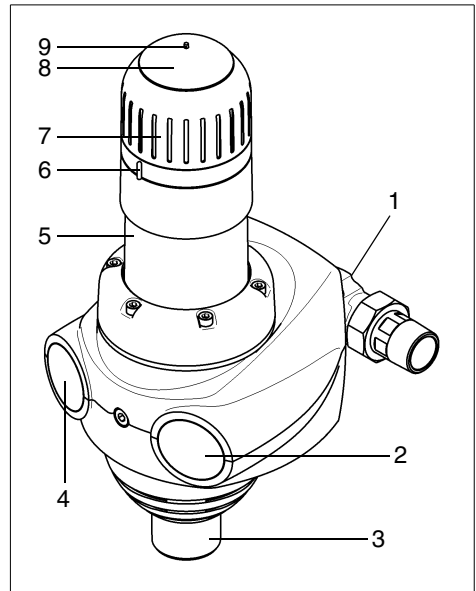



Abb. 7: Funktionsbeschreibung

- 1 Einbaudrehflansch
- 2 Nachdruckmanometer
- 3 Filtertrichter
- 4 Thermometer
- 5 Filterglocke
- 6 Stelling für den nächsten Rückspültermin
- 7 Handrad zur Rückspülbetätigung
- 8 Memoelektronik und Batteriekasten
- 9 RESET-Taste für die Memoelektronik

5.3 Rückspülung

Um den gefilterten Schmutz vom Siebgewebe des Feinfilters zu entfernen, muss der Filter in vorgegebenen Zyklen rückgespült (= gereinigt) werden.

Im Handraddeckel ist eine Memoelektronik untergebracht. Sie erinnert durch einen Piepston alle zwei Monate daran, dass der Filter rückgespült werden muss. Durch Betätigen der RESET-Taste im Handraddeckel wird der Piepston ausgeschaltet und das Zeitintervall von zwei Monaten neu gestartet.

 Das Rückspülen des Filters erfolgt bei allen Gerätegrößen mit gereinigtem Wasser. Die Wasserversorgung in der Hausinstallation mit gereinigtem Wasser bleibt während des Rückspülvorganges erhalten. Während des Rückspülens kann kein Schmutzwasser in die Reinwasserseite gelangen.

Die Abreinigung erfolgt nach dem *Punkt-Rotations-System* bei gleichzeitiger Reinigung der Innenseite des Schauglases:

Durch Drehen des Handrades gegen den Uhrzeigersinn rotieren Saugrohre in einer schraubenförmigen Bewegung um das Siebgewebe des Feinfilters. Sie wandern mit jeder Umdrehung nach oben, bis das gesamte Siebgewebe einmal abgesaugt wurde. Dies ist erreicht, wenn das Handrad bis zum Anschlag gedreht wurde. Gleichzeitig öffnet das Spülventil an der Unterseite des Filters, so dass das Rückspülwasser austreten kann. Während dieser Zeit strömt gereinigtes Wasser von innen nach außen durch die Siebfläche in die Saugrohre und reißt dabei die anhaftenden Partikel mit sich.

Nach Erreichen des oberen Anschlags wird durch Drehen des Handrades im Uhrzeigersinn das Spülventil wieder geschlossen und das Siebgewebe des Feinfilters ein zweites Mal durch die Saugrohre abgesaugt. Gleichzeitig reinigen die Saugrohre nicht nur das

Siebgewebe des Feinfilters, sondern mit einer Gummilippe auf ihrer Außenseite auch die transparente Filterglocke.



Sowohl der Verschmutzungsgrad als auch der Abreinigungsvorgang können von außen beobachtet werden.



ACHTUNG



(siehe Kapitel „Sicherheitshinweise und Gefahren bei Nichtbeachtung“)

Der Schließvorgang muss bis zum unteren Anschlag durchgeführt werden bis kein Rückspülwasser mehr austritt!

Wird der Schließvorgang vor dem unteren Anschlag abgebrochen, so ist das Spülventil nicht vollständig geschlossen. Als Folge davon tritt permanent Wasser aus. Dabei kann es neben einem hohen Wasserverbrauch zu einem Wasserschaden kommen, insbesondere wenn das Rückspülwasser nicht wie in Kapitel „Ableitung des Rückspülwassers“ beschrieben abgeleitet wird.

Der Rückspülvorgang kann bei Bedarf wiederholt werden.

5.3.1 Rückspülintervall

Der Filter muss rückgespült werden:

- spätestens alle 6 Monate gemäß DIN EN 13443-1 (Herstellerempfehlung: alle 2 Monate)
- wenn der Wasserdruck nachlässt
- wenn der Filter sichtbar verschmutzt ist

Je nach Wasserdurchflussmenge sowie Art und Umfang der im Wasser vorhandenen grob- und feinkörnigen Verunreinigungen kann ein Rückspülen in kürzeren Zeitabständen erforderlich sein.



ACHTUNG



(siehe Kapitel „Sicherheitshinweise und Gefahren bei Nichtbeachtung“)

Ist das Intervall bis zur nächsten Rückspülung größer als zwei Monate, so kann es zu einer Verkeimung des Filters kommen. Die Wasserqualität kann dann deutlich abnehmen.

Unbefugte Personen dürfen den Filter nicht bedienen! Personen, die den Filter bedienen, müssen die Betriebsanleitung beachten. Bei Nichtbeachtung muss mit Sach- und Personenschaden gerechnet werden.



ACHTUNG



(siehe Kapitel „Sicherheitshinweise und Gefahren bei Nichtbeachtung“)

Je kleiner die Maschenweite des Siebeinsatzes ist, desto häufiger muss rückgespült werden!

Bei Neuinstallationen wird erfahrungsgemäß in der Anfangszeit verstärkt Schmutz abgelagert. In diesem Fall muss öfter gespült werden als normal.

Wird nicht rechtzeitig gespült, kann dies zu Beschädigungen des Siebes führen.

Größere Mengen an gefilterten Partikeln können das Siebgewebe verformen und im Extremfall zum Reißen des Siebes führen.

Dadurch ist eine Filterfunktion nicht mehr gewährleistet. Außerdem können größere Schmutzmengen zur mechanischen Beeinträchtigung der Rückspülfunktion führen.

5.3.2 Memoelektronik

Die Memoelektronik im Handrad erinnert alle 2 Monate an das Rückspülen. Der nächste Rückspültermin lässt sich auch auf dem Stellring unterhalb des Handrades markieren.

Durch Betätigen der RESET-Taste wird der Piepston beendet und das Zeitintervall von zwei Monaten erneut gestartet. Erschöpfte Batterien müssen rechtzeitig ausgetauscht werden. Der Piepston ist nur als zusätzliche Erinnerung an eine Rückspülung anzusehen. Unabhängig davon muss die Rückspülung spätestens nach zwei Monaten durchgeführt werden.

5.4 Umbauten / Veränderungen / Ersatzteile



ACHTUNG

(siehe Kapitel „Sicherheitshinweise und Gefahren bei Nichtbeachtung“)

Es dürfen nur Original-Ersatzteile verwendet werden!

Eigenmächtige Umbauten und Veränderungen sind aus Sicherheitsgründen verboten! Diese können die Funktion des Filters beeinträchtigen, zu Undichtheiten und im Extremfall zum Bersten des Filters führen. Die aufgedruckten Prüfzeichen sind nur bei der Verwendung von Original-Ersatzteilen gültig.

5.4.1 Wartung / Reparatur

Vor Arbeiten am Filter, die über die reine betriebsbedingte Bedienung hinausgehen, muss der Filter druckfrei gemacht werden! Bei Nichtbeachtung kann es durch unkontrolliertes Austreten von Wasser zu Wasserschäden im Haus kommen. Es müssen die in den Kapiteln „Installation“ und „Instandhaltung“ genannten Anweisungen genau eingehalten werden.

5.5 Betriebsunterbrechung



ACHTUNG

(siehe Kapitel „Sicherheitshinweise und Gefahren bei Nichtbeachtung“)

Wenn ein Filter abgeflanscht oder abgeschraubt werden muss, müssen folgende Punkte beachtet werden:

- Die Flanschflächen vor Beschädigungen schützen! Beschädigte Flanschflächen können nicht mehr dicht schließen. Durch austretendes Wasser können infolge davon Haus und Einrichtung beschädigt werden.
- Sicherstellen, dass kein Schmutz in den Filter gelangen kann! Dieser Schmutz kann bei Wiederinbetriebnahme des Filters mit Trinkwasser in Kontakt kommen und an dieses abgegeben werden. Personen, die verschmutztes Wasser aufnehmen, sind gesundheitlich gefährdet.
- Den Filter frostfrei lagern! Durch Frost kann in Hohlräumen des Filters eingeschlossenes Wasser gefrieren, wobei der Filter mechanisch so beschädigt werden kann, dass er beim Betriebsdruck undicht wird oder bersten kann. Durch austretendes Wasser können größere Sachschäden im Haus entstehen. Außerdem können Personen, die sich in der Nähe des Filters aufhalten, durch abplatzende Filterteile verletzt werden.
- Bei der Wiederinbetriebnahme des Filters wie bei einem neuen Filter verfahren.

6 Störung

Das Öffnen der Geräte und der Austausch von wasserdruckbelasteten Teilen darf nur durch konzessionierte Personen erfolgen, um die Gerätesicherheit und Dichtheit zu gewährleisten.

Hilfe bei Störungen:

Störung	Ursache	Behebung
Rückspülwasser läuft nach.	Rückspülventil nicht ganz geschlossen.	Rückspülung wiederholen und anschließend das Handrad bis zum Anschlag drehen!
	Schmutz im Rückspülventil.	
Wasserdurchfluss lässt nach.	Sieb ist verstopft.	Rückspülung durchführen!
Undichtheiten am Filter.	Filter wurde höheren Temperaturen oder Lösungsmitteln ausgesetzt.	Installateur oder nächstgelegenen Kundendienst informieren!
Filterglocke wird trüb.		
Haarrisse auf der Filterglocke.		
Memoelektronik piepst.	Rückspültermin ist fällig.	Rückspülung durchführen! RESET-Taste betätigen!
Memoelektronik piepst nicht, beim Drücken der RESET-Taste.	Batterie ist aufgebraucht.	Durch neue Batterien ersetzen! Verbrauchte Batterien an Rücknahme-stellen zurückgeben!

7 Instandhaltung



ACHTUNG



(siehe Kapitel „Sicherheitshinweise und Gefahren bei Nichtbeachtung“)

Unbedingt Kapitel „Bestimmungsgemäße Verwendung“ beachten!

7.1 Reinigung



ACHTUNG



(siehe Kapitel „Sicherheitshinweise und Gefahren bei Nichtbeachtung“)

Zur Reinigung von Gehäuse und transparenter Filterglocke darf nur klares Trinkwasser verwendet werden.

Haushaltsübliche Allzweckreiniger und Glasreiniger können bis zu 25 % Lösemittel bzw. Alkohol (Spiritus) enthalten.

Diese Substanzen können die Kunststoffteile chemisch angreifen, was zu Versprödungen bis hin zum Bruch führen kann.

Derartige Reiniger dürfen daher nicht verwendet werden.

7.2 Überprüfen der Memoelektronik

Die Memoelektronik kann wie folgt geprüft werden:

- Die RESET-Taste mindestens 3 Sekunden lang drücken.

Ertönt ein Piepston, so ist die Memoelektronik funktionsfähig und die Batterien haben noch ausreichend Kapazität. Dieser Batterietest hat keinen Einfluss auf das Zweimonatsintervall.

Ertönt kein Piepston, so müssen die Batterien durch neue auslaufsichere Batterien ersetzt werden.

Ersetzen der Batterien:

- Den Handraddeckel vom Handrad abheben.

- Die sich im Batteriekasten befindenden Batterien durch neue, baugleiche Batterien (Größe AAA) ersetzen.
- Den Handraddeckel wieder montieren.
- Die RESET-Taste im Handraddeckel mindestens 3 Sekunden lang drücken. Das Zeitintervall von zwei Monaten wird von Neuem gestartet.
- Verbrauchte Batterien an einen Verteiler oder an von den öffentlich-rechtlichen Entsorgungsträgern dafür eingerichteten Rücknahmestellen zurückgeben.



ACHTUNG



(siehe Kapitel „Sicherheitshinweise und Gefahren bei Nichtbeachtung“)

Damit das Gesamtintervall zwei Monate nicht überschreitet, muss nach einem Tausch der Batterien der Filter rückgespült werden.

8 Gewährleistung und Wartung

Um Ihren gesetzlichen Gewährleistungsanspruch zu erhalten, ist es erforderlich, dass die Rückspülung nach vorliegenden Betriebsbedingungen erfolgt (siehe Kapitel 5.3.1).

Die DIN EN 13443-1 schreibt vor: „Mindestens alle sechs Monate muss [...] rückgespült [...] werden.“

JUDO empfiehlt jedoch, alle zwei Monate eine Rückspülung vorzunehmen!

Um den Verfahrenserfolg auch nach der Inbetriebnahme auf viele Jahre zu erreichen, ist eine regelmäßige Inspektion und routinemäßige Wartung der Anlage unerlässlich. Im Haustechnikbereich ist dies durch die DIN EN 806-5 geregelt.

Ein Wartungsvertrag sichert am besten eine gute Betriebsfunktion auch über die Gewährleistungszeit hinaus.

Es ist anzustreben, dass die regelmäßigen Wartungsarbeiten und die Versorgung mit Verbrauchsmaterial bzw. Verschleißmaterial usw. durch das Fachhandwerk oder den Werkskundendienst erfolgen.

9 Datenblatt

9.1 Typ

JUDO PROFI-QUICK CONNECTION

Rückspül-Schutzfilter

Kurzbezeichnung: JPF-QC

9.2 Ausführungsarten

Modell	Best.-Nr.	Best.-Nr. (nicht für DE)*
JPF-QC ¾"	8010150	8010210
JPF-QC 1"	8010151	8010211
JPF-QC 1¼"	8010152	8010212

* mit versilbertem Siebeinsatz

9.3 Sondermaschenweiten

Die Filter werden serienmäßig mit einer Maschenweite von 0,1 mm ausgeliefert.

Auf Wunsch gibt es für den technischen oder industriellen Einsatz Maschenweiten von 0,03 mm, 0,32 mm und 0,5 mm.

Filter mit Sondermaschenweiten sind nicht in der Prüfung gemäß DIN EN 13443-1 und DIN 19628 enthalten und dürfen aus diesem Grund kein DIN-DVGW-Zeichen tragen.



(siehe Kapitel „Sicherheitshinweise und Gefahren bei Nichtbeachtung“)

Filter mit größeren Maschenweiten als 0,1 mm filtern entsprechend nur größere Partikel aus dem Wasser. Die Rückspülung sollte aber auch hier spätestens nach zwei Monaten erfolgen.

Eine Maschenweite, die kleiner als 0,1 mm ist, bewirkt, dass auch kleinere Partikel aus dem Wasser gefiltert werden. Dadurch kann der Filter schneller verschmutzt werden. Die Rückspülintervalle sollten in diesem Falle verkürzt werden. Spätestens, wenn der Filter sichtbar verschmutzt ist und/oder der

Wasserdruck nachlässt, sollte eine Rückspülung erfolgen.

9.4 Technische Daten

Für alle Gerätegrößen gilt:

- Maximale Umgebungs- und Wassertemperatur: 30 °C
- **Das zu filtrierende Wasser muss der europäischen Trinkwasserrichtlinie entsprechen!**
- Gewindeanschluss nach DIN EN 10226-1

Nenndruck

Modell	Betriebsdruck	Nenn- druck
JPF-QC ¾" - 1¼"	1,5 - 16 bar	PN 16

Gewicht

Modell	Gewicht
JPF-QC ¾"	3,6 kg
JPF-QC 1"	3,7 kg
JPF-QC 1¼"	3,8 kg

Nenndurchfluss

Modell	Nenndurchfluss nach Rückspülung bei 0,2 (0,5) bar Druckverlust im sauberen Zustand
JPF-QC ¾"	4,1 / 6,7 m³/h
JPF-QC 1"	4,7 / 7,6 m³/h
JPF-QC 1¼"	5,3 / 8,5 m³/h

Rückspülvolumenstrom

Modell	Rückspülvolumenstrom
JPF-QC ¾"	0,2 - 0,4 l/s
JPF-QC 1"	0,2 - 0,4 l/s
JPF-QC 1¼"	0,2 - 0,4 l/s

Der angegebene Rückspülvolumenstrom gilt bei 2 - 3 bar Netzdruck und für ein vollständig geöffnetes Spülwasservertil.

9.5 Einbaumaße

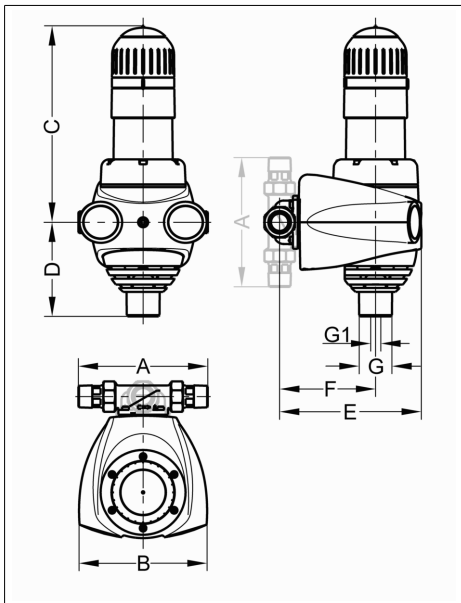


Abb. 8: Einbaumaße

Modell	JPF-QC ¾"	JPF-QC 1"	JPF-QC 1¼"
A	180	195	230
B	193	193	193
C	292	292	292
D	142	142	142
E	214	214	219
F	145	145	150
G	50	50	50
G1	14	14	14

Alle Maße in [mm] (siehe Abb. 8)

A = Einbaulänge

B = Gerätebreite

C = Höhe oberhalb Rohrmittle

D = Höhe unterhalb Rohrmittle

E = Einbautiefe bis Rohrmittle

F = Abwasseranschlussmitte bis Rohrmittle

G = Anschlussmaß Abwasser

G1 = Anschlussmaß Abwasser (alternativ)

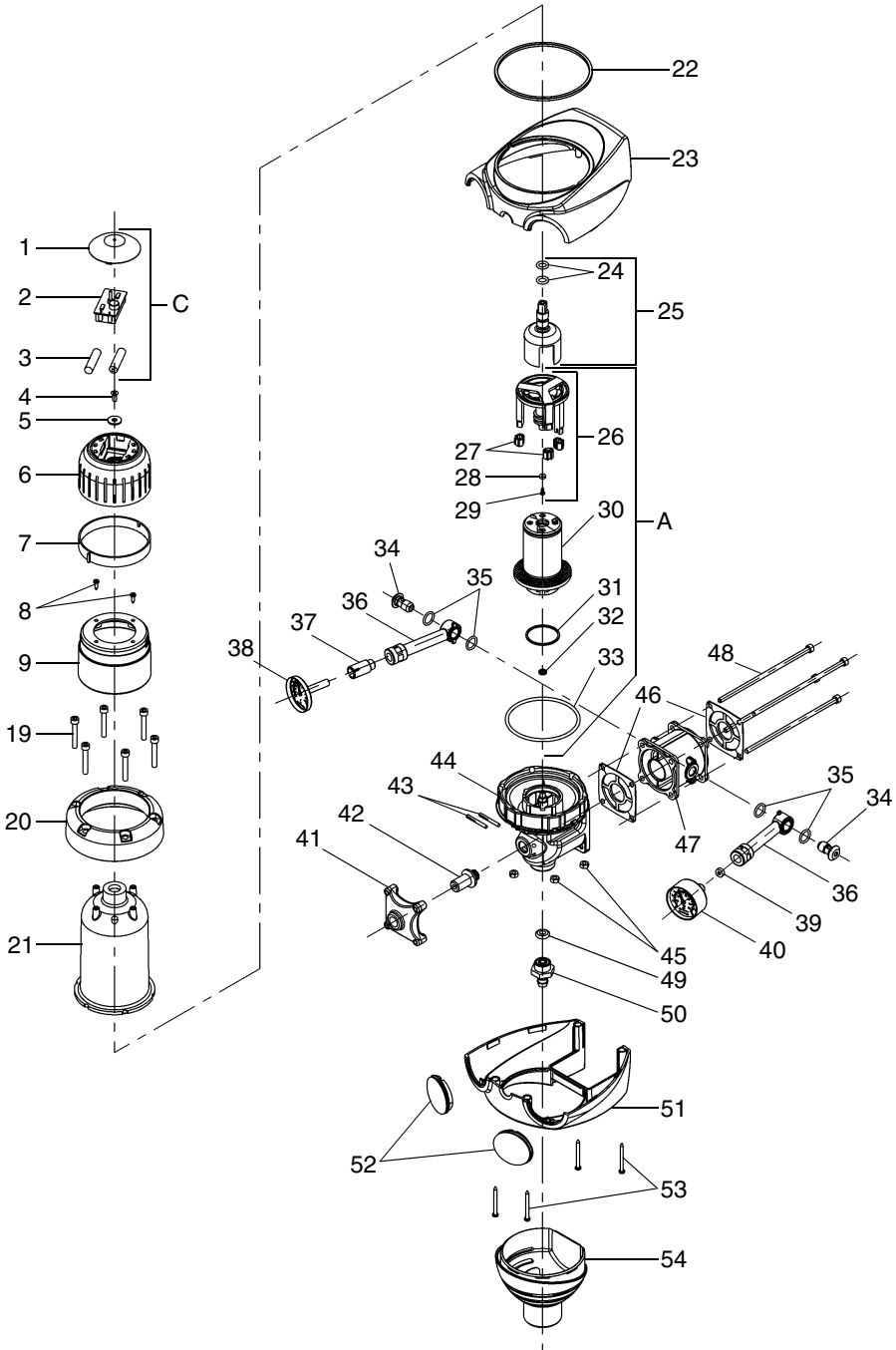
9.6 Lieferumfang

- Fertigt vormontierter Filter
- Einbau- und Betriebsanleitung
- Einbaudrehflansch JQE ¾", 1" oder 1¼" mit Bajonettanschluss und Verschraubung
- 2 x Batterien für die Memoelektronik (Größe AAA)

9.7 Zubehör

- JUDO QUICKSET-Reihe JQR (Best.-Nr. 8250041). Zur Reihenschaltung zweier Geräte, z. B. Filter und Wasserbehandlungsanlage.
- JUDO Leckageschutz PRO-SAFE (Best.-Nr. 8140011)

10 Ersatzteile



Ersatzteilliste

Pos.	Benennung (Empfohlenes durchschnittliches Austauschintervall bei Verschleißteil [*])	Stück	Best.-Nr.	VE ¹⁾ /Stück
A	Verschleißteilset „Sieb 0,1 mm, Saugrohr und Dichtungen“ (bestehend aus Pos. 26, 30, 31, 32, 33) ***	1	2020819	159
A	Verschleißteilset „Sieb 0,1 mm versilbert, Saugrohr und Dichtungen“ (bestehend aus Pos. 26, 30, 31, 32, 33) nicht für DE ***	1	2021359	166
--	Verschleißteilset „Dichtungssatz“ (bestehend aus Pos. 24, 27, 28, 29, 31, 32, 33, 35, 39, 46, 49) ****	1	2010335	42
C	Ersatzteilset „Memoelektronik“ (bestehend aus Pos. 1, 2, 3)	1	2010495	49
1	Handraddeckel	1		
2	Memoelektronik	1		
3	Batterie 1,5 V Typ AAA	2		
4	Senkschraube M5x12	1		
5	Scheibe A 6,4	1		
6	Memohandrad	1		
7	Stelling	1		
8	Blehschraube 3,5x13	2		
9	Gehäuseoberteil bedruckt ¾" - 1¼"	1	2010453	41
19	Zylinderschraube M6x40	6		
20	Flanschring	1		
21	Filterglocke	1	2010424	149
22	Distanzscheibe	1		
23	Gehäuseabdeckung oben bedruckt	1		
24	O-Ring 10x3	2		
25	Mitnehmer komplett	1	2010146	53
26	Saugrohr komplett	1		
27	Mundstück	3		
28	Saugrohrdichtung	1		
29	Linseblehschraube 2,9x9,5	1		
30	Siebeinsatz 0,1 mm	1		
31	Flachdichtung 44x40x1,5	1		
32	O-Ring 6,3x2,4	1		
33	O-Ring 90x4	1		
34	Hohlschraube	2		
35	O-Ring 14,5x2,5	4		
36	Manometerstutzen	2		

Ersatzteilliste

Pos.	Benennung (Empfohlenes durchschnittliches Austauschintervall bei Verschleißteil [*])	Stück	Best.-Nr.	VE ¹⁾ /Stück
37	Zwischenstück	1		
38	Thermometer	1		
39	Manometerdichtung	1		
40	Manometer 0 - 10 bar	1	2010451	22
41	Verschraubungsdeckel	1		
42	Spindel M16x1,5	1		
43	Passkerbstift 4x35	2		
44	Filterunterteil	1		
45	Sechskantmutter M6	6		
46	Profilflanschdichtung	3		
47	Gehäuse	1		
48	Zylinderschraube M6x165	4		
49	RK-Dichtung 19x9x4	1		
50	Schlauchanschlussstück	1		
51	Gehäuseabdeckung unten bedruckt	1		
52	Sichtscheibe	2		
53	Linsenblechschraube 3,9x45	4		
54	Trichter	1		

1) VE = Verrechnungseinheit (Artikel ohne VE sind nur im Set erhältlich.)

Austauschintervall: *** = 3 Jahre, **** = 4 Jahre

11 Entsorgung

Verpackungsabfall ist dem örtlich eingerichteten Recycling-System zuzuführen.

Zum Schutz der Umwelt dürfen Altgeräte und verbrauchte Batterien nicht über den Hausmüll entsorgt werden. Stattdessen die kommunalen Sammel- bzw. Rücknahmestellen nutzen, die zur kostenlosen und umweltgerechten Entsorgung verpflichtet sind.



12. Kundendienst



JUDO Wasseraufbereitung GmbH

Postfach 380 • D-71351 Winnenden

Tel. +49 (0)7195 / 692-0

e-mail: info@judo.eu • judo.eu



JUDO Wasseraufbereitung GmbH • Niederlassung Österreich

Zur Schleuse 5 • A-2000 Stockerau

Tel. +43 (0)22 66 / 6 40 78 • Fax +43 (0)22 66 / 6 40 79

e-mail: info@judo-online.at • judo-online.at



JUDO Wasseraufbereitung AG

Industriestrasse 15 • CH-4410 Liestal

Tel. +41 (0)61 906 40 50 • Fax +41 (0)61 906 40 59

e-mail: info@judo-online.ch • judo-online.ch



JUDO Wasseraufbereitung GmbH • Filiaal-Filiale BeNeLux

Laarbeeklaan-Av. du Laerbeek, 72 A1 • B-1090 Brussel-Bruxelles

Tel./Tél. +32 (0)24 60 12 88 • Fax +32 (0)24 61 18 85

e-mail: info.benelux@judo.eu • judo.eu



JUDO France S.à.r.L

76 Rue de la Plaine des Bouchers (Technosud) • F-67100 Strasbourg

Tel. +33 (0)3 88 65 93 94 • Fax +33 (0)3 88 65 98 49

e-mail : info@judo.fr • judo.fr

Eingebaut durch:

<p>JUDO i-soft plus Der erste und einzige intelligente, vollautomatische Wasserenthärter - weltweit. Optional mit Leckageschutz.</p>	<p>JUDO HEIFI-KOM PLUS Kombination aus Heizungsrückspülfilter und Heizungsnachspeisestation zur Erfüllung der DIN EN 1717.</p>	<p>JUDO PROMI-QC Hauswasserstation Rückspül-Schutzfilter mit versilbertem Siebeinsatz und Punkt-Rotations-System, mit Druckminderer und Rückflussverhinderer.</p>
<p>JUDO i-balance Intelligenter Kalkschutz ohne Zusatzstoffe oder Kartuschenwechsel.</p>	<p>JUDO i-dos Dosierpumpe für JUL-Minerallösung gegen Korrosion (braunes Wasser) und Kalkablagerungen.</p>	<p>JUDO PRO-SAFE Der Leckageschutz zum Kombinieren mit den Rückspül-Schutzfiltern der Keimschutzklasse.</p>

Sämtliche Bild-, Maß- und Ausführungsangaben entsprechen dem Tag der Drucklegung. Änderungen, die dem technischen Fortschritt und der Weiterentwicklung dienen, behalten wir uns vor. Modell- und Produktansprüche können nicht geltend gemacht werden.