

DE Einbau- und Betriebsanleitung

S. 2

EN Installation and operating instructions

p. 5

FR Instructions de montage et de service

p. 8

NL Inbouw- en gebruikshandleiding

pag. 11

JUDO QUICKSET

JQX Umgehungsventil / Bypass valve / Vanne de dérivation / Bypasskraan

JQP Parallel-Schnellmontagesatz / Parallel quick-assembly kit

Kit de montage rapide parallèle / Parallel-snelmontage-set

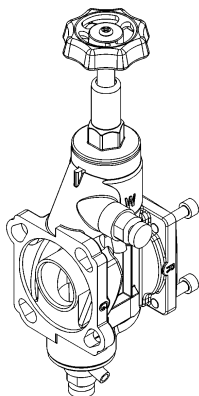
Schnellmontagesatz für JUDO Wasserbehandlungsanlagen

Quick-assembly kit for JUDO water treatment devices

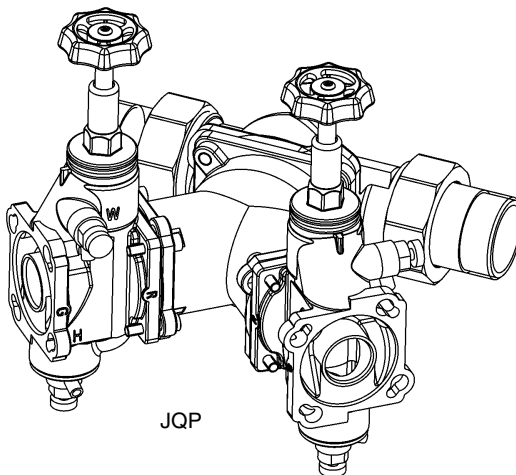
Kit de montage rapide pour les installations de traitement d'eau de JUDO

Snelmontage-set voor JUDO waterbehandelingsinstallaties

Gültig für: / Valid for: / Valable pour : / Geldig voor: EU + CH



JQX



JQP

Vor Gebrauch lesen und aufbewahren!

Read before use and store!

À lire avant l'utilisation et à conserver !

Vóór gebruik lezen en bewaren!



JUDO QUICKSET Umgehungsventil JQX

Das Umgehungsventil JQX ist eine Armatur, die ein problemloses Abkoppeln des angeschlossenen Wasserbehandlungsgerätes vom Rohrleitungsnetz ermöglicht, ohne dass dabei die Wasserversorgung für den Verbraucher unterbrochen wird. Dies kann bei Wartungs- oder Reinigungsarbeiten unter Umständen notwendig sein. Die Montage einer Umgehungsleitung kann dann entfallen.

Das JQX wird zwischen dem Einbaudrehflansch JUDO QUICKSET-E (JQE) in der Rohrleitung und der JUDO Wasserbehandlungsanlage eingebaut. Es kann an alle JQE von ½" - 1¼", mit oder ohne Bajonett, angeschlossen werden (siehe Abb. 1).

Der mit dem eingegossenen Buchstaben „R“ (Rohr) bezeichnete Flansch des JQX wird mit dem JQE verschraubt. An den anderen Flansch mit dem eingegossenen Buchstaben „G“ (Gerät) wird die JUDO Wasserbehandlungsanlage geschraubt.

Das Handrad des JQX kann beliebig nach oben oder auch seitlich stehen. Der Einbau sollte so erfolgen, dass nach den örtlichen Gegebenheiten das Handrad gut zugänglich ist.

Das Probewasser zur Messung und Einstellung der Mischwasserhärte kann am Probenahmeventil „W“, das Probewasser zur Messung der Rohwasserhärte am Probenahmeventil „H“ des JQX entnommen werden.

Bedienung des JQX

Betrieb:

Durch Drehen des Handrades gegen den Uhrzeigersinn bis zum Anschlag wird die Umgehung geschlossen und die Wasserzuleitung zum Gerät geöffnet (siehe Abb. 2).

Umgehung:

Durch Drehen des Handrades im Uhrzeigersinn bis zum Anschlag wird die Umgehung geöffnet und die Wasserzuleitung zum Gerät wird geschlossen (siehe Abb. 3).

Somit sind z. B. Wartungsarbeiten am Gerät möglich.



ACHTUNG



Ist nach dem JQX ein Gerät mit eingebautem Rückflussverhinderer installiert, so kann beim Umstellen von Umgehung auf Betrieb im JQX ein Unterdruck entstehen. Durch Öffnen der beiden Probenahmeventile für ca. 5 Sekunden wird das Handrad entlastet. Nach dem Schließen der Probenahmeventile kann das Handrad ohne großen Kraftaufwand umgestellt werden.

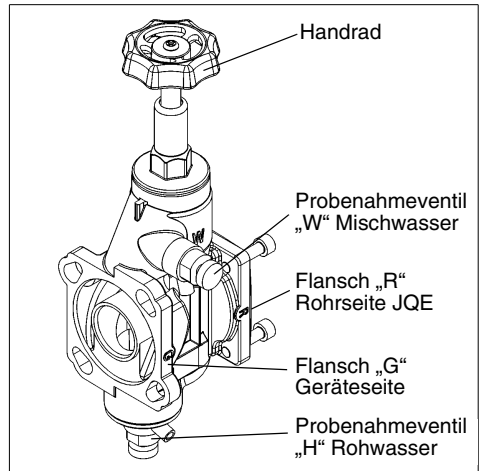


Abb. 1: Einbau des JQX

Die Tiefe des JQX beträgt 65 mm.

Durch das JQX entsteht ein Druckverlust:

- bei Durchfluss 2 m³/h: 0,1 bar Druckverlust
- bei Durchfluss 3,5 m³/h: 0,3 bar Druckverlust

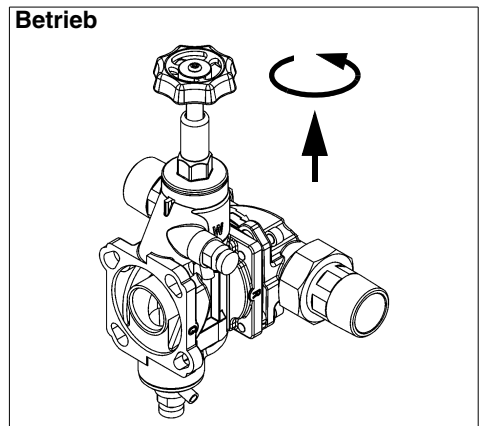


Abb. 2: Betrieb

Umgehung

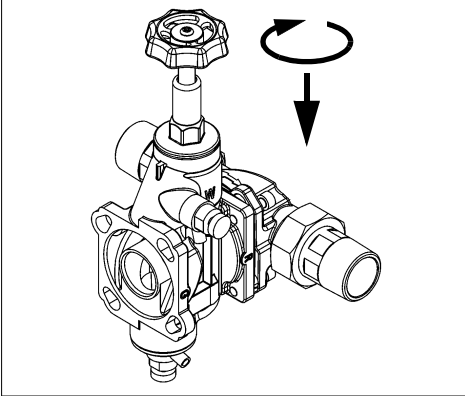


Abb. 3: Umgehung

JUDO QUICKSET Parallel-Schnellmontagesatz JQP

Mit dem JQP ist es möglich, zwei Geräte parallel zu schalten (siehe Abb. 4).

Nennweite des Rohranschlusses wahlweise 1½" oder 2".

JQP

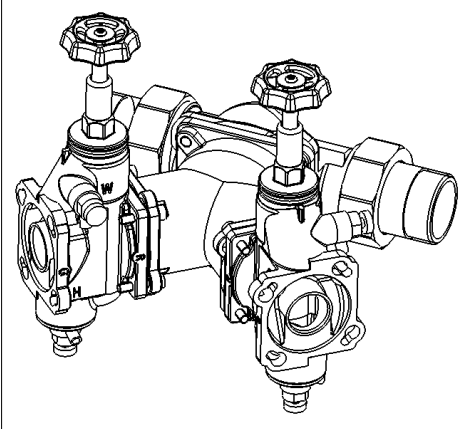
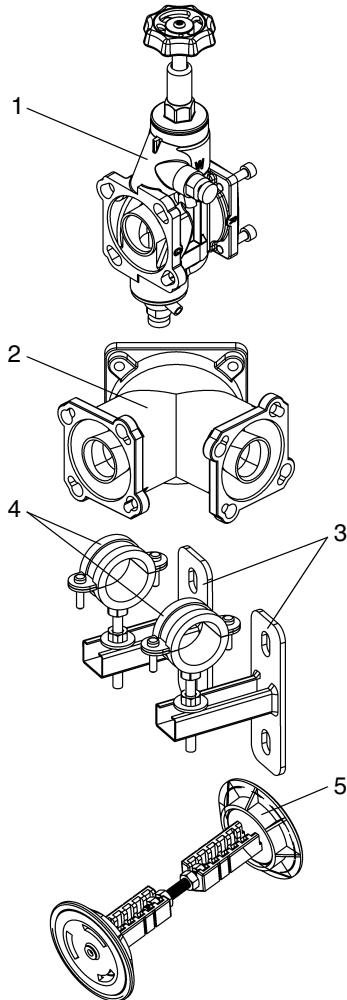


Abb. 4: JQP

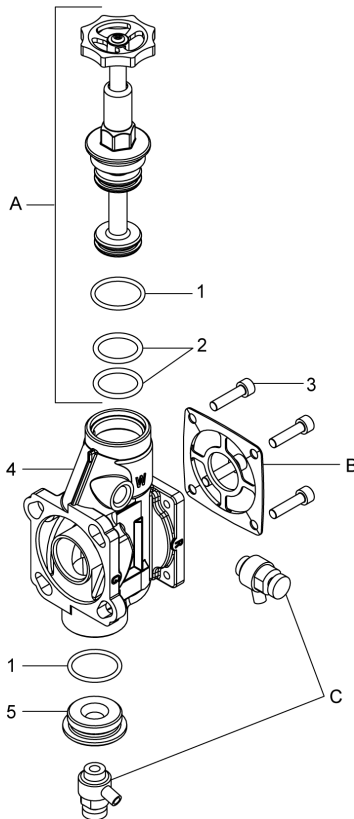
JQX, JQT, Konsolen, Wandabstützung



Pos.	Benennung	Stück	Best.-Nr.	VE ¹⁾ /Stück
1	Umgehungsventil JQX	2	8735210	siehe Preisliste
2	T-Parallelfansch	1		
3	Konsolen-Set	1	2201396	45
4	Rohrschellen	1	2201734	13
5	Wandabstützung (z. B. für Enthärter)	2	2201911	115

1) VE = Verrechnungseinheit

Ersatzteile JQX



Pos.	Benennung (Empfohlenes durchschnittliches Austauschintervall bei Verschleißteil [*])	Stück	Best.-Nr.	VE ¹⁾ /Stück
A	Ersatzteilset Ventilspindeloberteil	1	2250164	69
B	Ersatzteilset Dichtungen, bestehend aus: - Profildichtung für Einbaudrehflansch mit Kontureinstich - Ringdichtung für Einbaudrehflansch ohne Kontureinstich	* 1	2010327	5
C	Ersatzteilset Probenahmeventil	2	2060329	19
1	O-Ring 26x3	2		
2	O-Ring 17x3,5 für Ventilspindelschieber	2		
3	Zylinderschraube M6x25 (Set mit 4 Stück)	1	2060333	2
4	Doppelflanschgehäuse	1		
5	Stopfen	1		

1) VE = Verrechnungseinheit (Artikel ohne VE sind nur im Set erhältlich.)

Austauschintervall: * = 1 Jahr

JUDO QUICKSET

Bypass valve JQX

The JQX bypass valve is a fitting that allows the connected water treatment unit to be disconnected from the pipeline network without any problems and without interrupting the water supply to the consumer. This may be necessary in some circumstances during maintenance or cleaning operations. The installation of a bypass line can then be omitted.

The JQX is installed between the JUDO QUICKSET-E (JQE) built-in rotary flange in the pipeline and the JUDO water treatment unit. It can be connected to all JQE from ½" to 1¼", with or without bayonet (see fig. 1).

The flange of the JQX marked with the cast-in letter "R" (pipe) is screwed to the JQE. The JUDO water treatment unit is screwed to the other flange with the cast-in letter "G" (unit).

The handwheel of the JQX can be positioned either upwards or sideways. The handwheel should be installed in such a way that it is easily accessible according to the local conditions.

The sample water for measuring and setting the mixed water hardness can be taken at the sampling valve "W", the sample water for measuring the raw water hardness at the sampling valve "H" of the JQX.

Operation of the JQX

Operation:

Turning the handwheel counterclockwise as far as it will go closes the bypass and opens the water supply line to the unit (see fig. 2).

Bypass:

Turning the handwheel clockwise as far as it will go opens the bypass and closes the water supply line to the unit (see fig. 3).

This makes it possible to perform maintenance work on the device, for example.



If a device with a built-in backflow preventer is installed downstream of the JQX, then a vacuum may occur in the JQX when switching from bypass to operation. By opening the two sampling valves for approx.

5 seconds, the handwheel is relieved. After closing the sampling valves, the handwheel can be changed over without much effort.

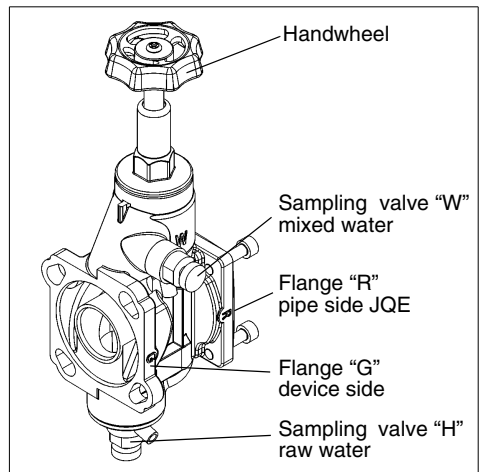


Fig. 1: Installation of the JQX

The depth of the JQX is 65 mm.

The JQX results in a pressure loss:

- at flow rate 2 m³/h: 0.1 bar pressure loss
- at flow rate 3.5 m³/h: 0.3 bar pressure loss

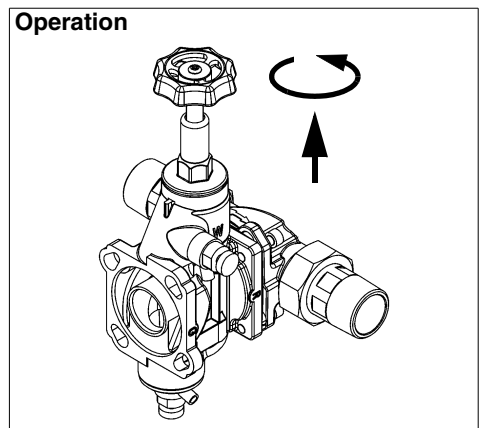


Fig. 2: Operation

Bypass

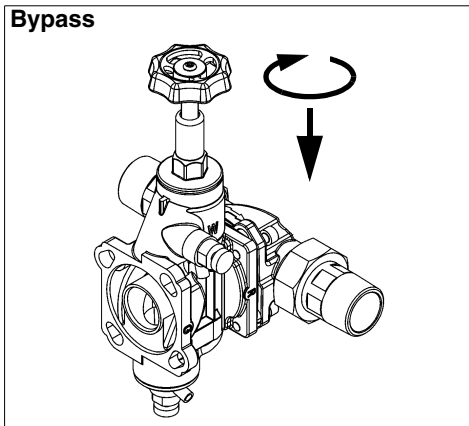


Fig. 3: Bypass

JUDO QUICKSET Parallel quick-assembly kit JQP

With the JQP it is possible to connect two devices in parallel (see fig. 4).

Nominal width of the pipe connection optionally 1½" or 2".

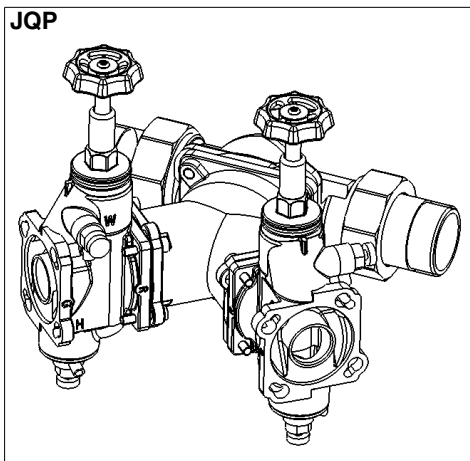
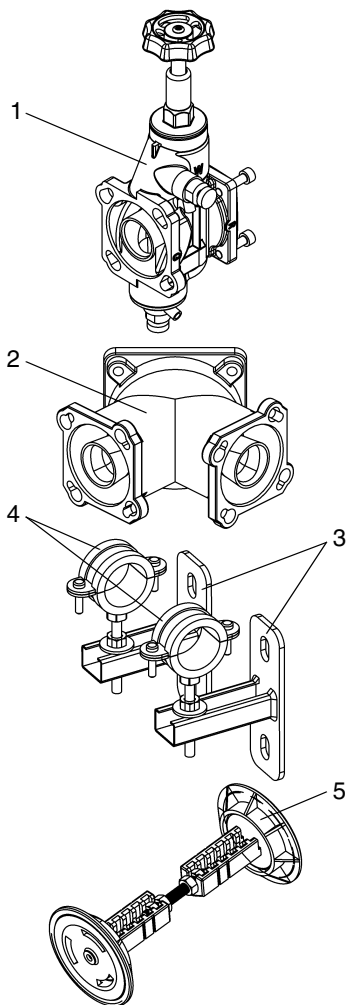


Fig. 4: JQP

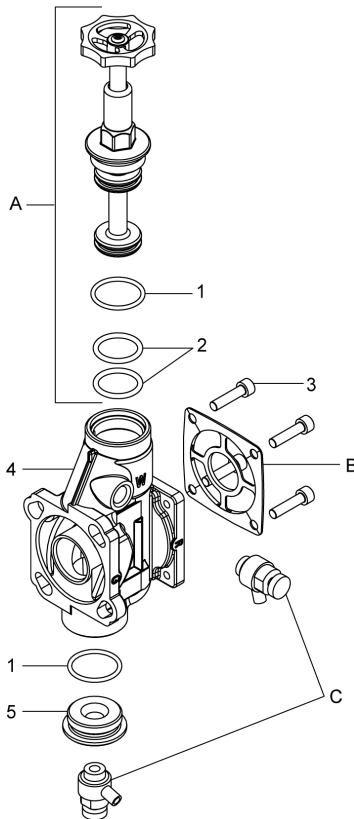
JQX, JQT, brackets, wall support



Item	Designation	Pcs	Order no.	AU ¹⁾ / piece
1	Bypass valve JQX	2	8735210	see price list
2	T parallel flange	1		
3	Bracket set	1	2201396	45
4	Pipe clamps	1	2201734	13
5	Wall support (e.g. for water softening unit)	2	2201911	115

1) AU = accounting unit

Spare parts JQX



Item	Designation (recommended average replacement interval for wear part [*])	Pcs	Order no.	AU ¹⁾ /piece
A	Spare parts set "Valve spindle upper part"	1	2250164	69
B	Spare parts set "Gaskets", consisting of: - Profile flange seal for rotary flange fitting with contour groove - Ring seal for rotary flange fitting without contour groove	* 1	2010327	5
C	Spare parts set "Sampling valve"	2	2060329	19
1	O-ring 26x3	2		
2	O-ring 17x3,5 for valve spindle slider	2		
3	Cylinder screw M6x25 (set with 4 pcs)	1	2060333	2
4	Double flanged housing	1		
5	Sealing plug	1		

1) AU = accounting unit (Items without AU are only available in a set.)

Replacement interval: * = 1 year

JUDO QUICKSET

Vanne de dérivation JQX

Le JQX est un accessoire qui rend possible un découplage sans problèmes de l'appareil de traitement de l'eau raccordé du système de tuyauterie, sans interrompre avec cela l'alimentation en eau pour le consommateur. Cela peut être nécessaire, le cas échéant, si des travaux de maintenance sont effectués. L'installation d'un by-pass peut alors être évitée.

La vanne de dérivation est installée entre la bride rotative de montage QUICKSET-E (JQE) dans la tuyauterie et l'installation pour le traitement d'eau. Elle peut être raccordée à toutes les JQE de 1/2" à 1 1/4", avec ou sans raccord à baïonnette (cf. fig. 1).

La bride mentionnant la lettre « R » (Rohr = tuyau) du JQX sera vissée sur la bride de montage JQE. L'autre bride mentionnant la lettre « G » (Gerät = appareil) sera vissée sur le régulateur de dureté.

Le levier manuel du JQX peut être positionné soit vers le haut soit du côté. Le montage devrait s'effectuer de sorte que le levier soit bien accessible.

Le contrôle de la dureté résiduelle sera effectué à la vanne d'échantillonnage « W » ou à un robinet situé derrière le régulateur de dureté. Le contrôle de l'eau brute sera effectué à la vanne d'échantillonnage « H ».

Comment manœuvrer la JQX

Mode de fonctionnement :

La vanne de dérivation se ferme lorsque l'on tourne le volant jusqu'à la butée dans le sens anti-horaire.

Simultanément, l'alimentation d'eau de l'appareil s'ouvre (cf. fig. 2).

Dérivation :

La vanne de dérivation s'ouvre lorsque l'on tourne le volant jusqu'à la butée dans le sens horaire.

L'alimentation d'eau de l'appareil se ferme (cf. fig. 3).

Après quoi, les travaux de maintenance sur l'appareil ou semblables peuvent être exécutés.



Si l'appareil monté en aval de la JQX est doté d'un anti-retour, la commutation de l'état de dérivation sur l'état de service risque d'occasionner une dépression au sein de la JQX. Ouvrez les deux vannes d'échantillonnage pendant 5 secondes environ, ce qui va délester le volant. Après avoir refermé les vannes d'échantillonnage, le volant pourra être déplacé sans grand effort.

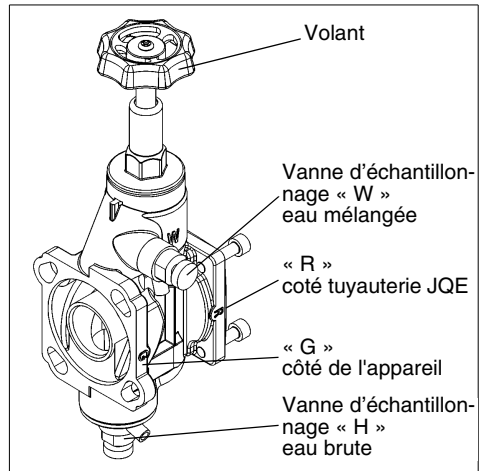


Fig. 1 : Montage JQX

Profondeur de la JQX : 65 mm.

La JQX provoque une perte de pression:

- pour un débit de 2 m³/h : 0,1 bar

- pour un débit de 3,5 m³/h : 0,3 bar

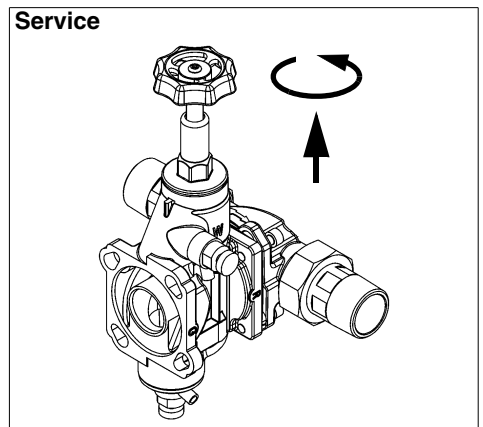


Fig. 2 : Service

Dérivation

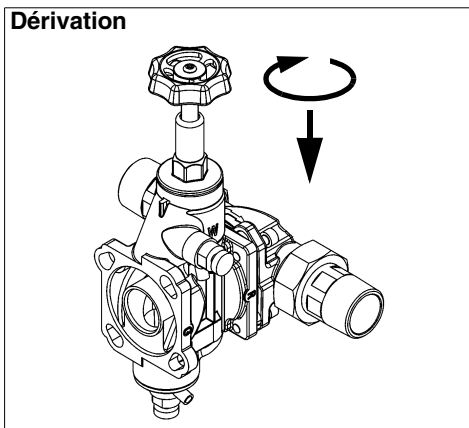


Fig. 3 : Dérivation

Kit de montage rapide parallèle JUDO QUICKSET JQP

Le JQP permet de commuter en mode parallèle deux installations de traitement (cf. fig. 4). Raccord de tuyau au choix d'1½" ou de 2".

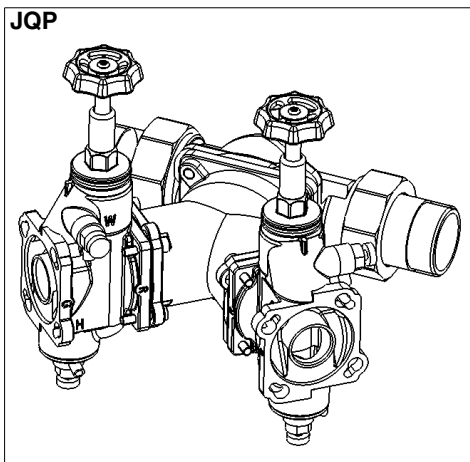
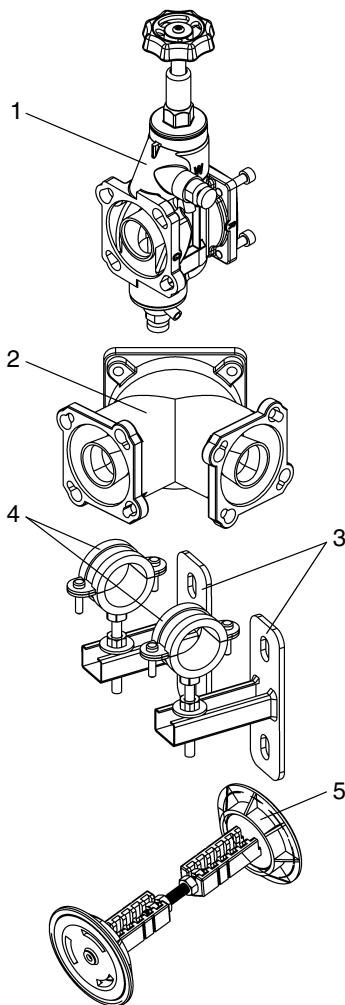


Fig. 4 : JQP

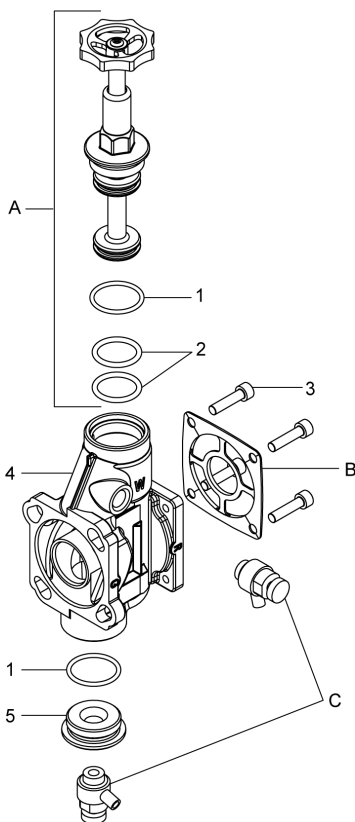
JQX, JQT, consoles, soutien mural



Pos.	Désignation	Qté.	Référence	UF ¹⁾ /pièce
1	JQX Vanne de dérivation	2	8735210	voir liste des prix
2	Bride parallèle T	1		
3	Set de consoles	1	2201396	45
4	Colliers pour tuyaux	1	2201734	13
5	Soutien mural (p.ex. pour adoucisseurs)	2	2201911	115

1) UF = unité de facturation

Pièces détachées JQX



Pos.	Désignation (intervalle de remplacement moyen recommandé pour pièces d'usure [*])	Quantité	Référence	UF ¹⁾ /pièce
A	Kit de pièces de rechange « Partie supérieure de la tige de soupape »	1	2250164	69
B	Kit de pièces de rechange « Joints », composé de: - Joint à bride profilé pour bride rotative avec gorge - Joint d'étanchéité annulaire pour bride rotative sans gorge	* 1	2010327	5
C	Kit de pièces de rechange « Vanne d'échantillonnage »	2	2060329	19
1	Joint torique 26x3	2		
2	Joint torique 17x3,5 pour robinet à tige de soupape	2		
3	Vis cylindrique M6x25 (set de 4 pièces)	1	2060333	2
4	Boîtier à double bride	1		
5	Bouchon	1		

1) UF = unité de facturation (Articles sans UF sont uniquement disponibles dans le kit.)

Intervalle de remplacement : * = 1 an

JUDO QUICKSET Bypasskraan JQX

De bypasskraan JQX is een armatuur dat probleemloos afkoppelen van het aangesloten waterbehandelingsapparaat van het leidingnet mogelijk maakt en dit zonder dat de watervoorziening voor de gebruiker onderbroken wordt. Dit kan nodig zijn voor onderhouds- of reinigingswerkzaamheden. Men hoeft geen wateromleiding meer in te bouwen.

De JQX-bypass wordt tussen de JUDO-Quickset-E inbouwdraaiflens (JQE) in de buisleiding en het JUDO-waterbehandelingsapparaat ingebouwd. Hij kan aan alle JQE van 1/2" - 1 1/4", met of zonder bajonet aangesloten worden (zie afb. 1).

De met de ingegoten letter "R" (Rohr = buis) gekenmerkte flens van de JQX wordt met de JQE verschroefd. Aan de andere flens met de ingegoten letter "G" (Gerät = toestel) wordt de JUDO waterbehandelingsinstallatie geschroefd.

Het handwiel van de JQX kan willekeurig naar boven of ook zijdelings staan. De inbouw dient zo te gebeuren, dat het handwiel overeenkomstig de plaatselijke omstandigheden goed bereikbaar is.

Het waterstaal voor de meting en instelling van de mengwaterhardheid kan aan het testventiel "W", het waterstaal voor de meting van de hardheid van het onbehandelde water aan het testventiel "H" van de JQX worden genomen.

Bediening van de JQX

Werking:

Door het handwiel tegen de wijzers van de klok in tot aan de aanslag te draaien, wordt de omleiding gesloten en de watertoevoer naar het toestel geopend (zie afb. 2).

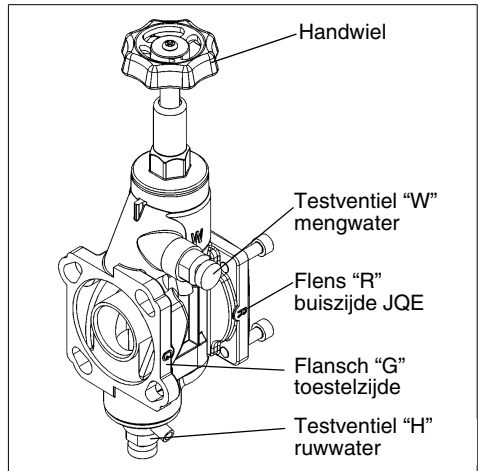
Omleiding:

Door het handwiel met de wijzers van de klok mee tot aan de aanslag te draaien, wordt de bypass geopend en de watertoevoer naar het toestel gesloten (zie afb. 3).

Hierdoor kunnen bijv. onderhoudswerkzaamheden aan het toestel worden uitgevoerd.



Indien achter de JQX een toestel met ingebouwde terugstroomblokkering is geïnstalleerd, kan er bij de omschakeling van bypass naar werking in de JQX een onderdruk ontstaan. Door het openen van beide testventielen gedurende ong. 5 seconden wordt het handwiel ontlast. Na het sluiten van de testventielen kan het handwiel zonder grote krachtinspanning worden verdraaid.

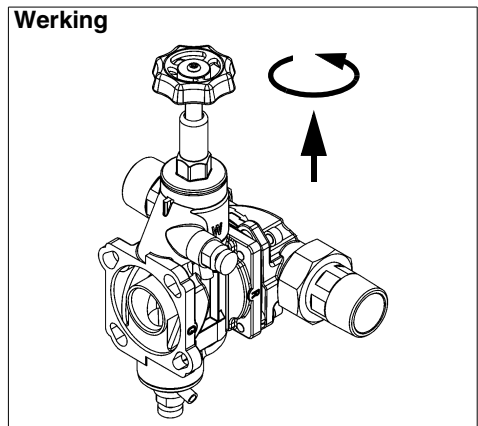


Afb. 1: Inbouw van de JQX

De diepte van de JQX bedraagt 65 mm.

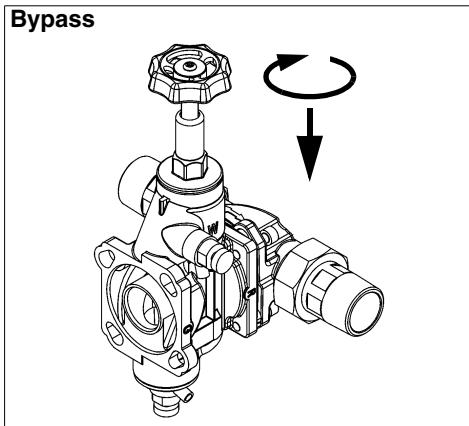
Door de JQX ontstaat een drukverlies:

- bij 2 m³/h debiet: 0,1 bar drukverlies
- bij 3,5 m³/h debiet: 0,3 bar drukverlies



Afb. 2: Werking

Bypass

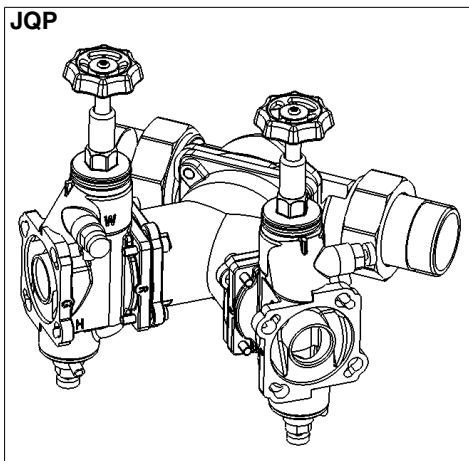


Afb. 3: Bypass

JUDO QUICKSET Parallel-snelmontage-set JQP

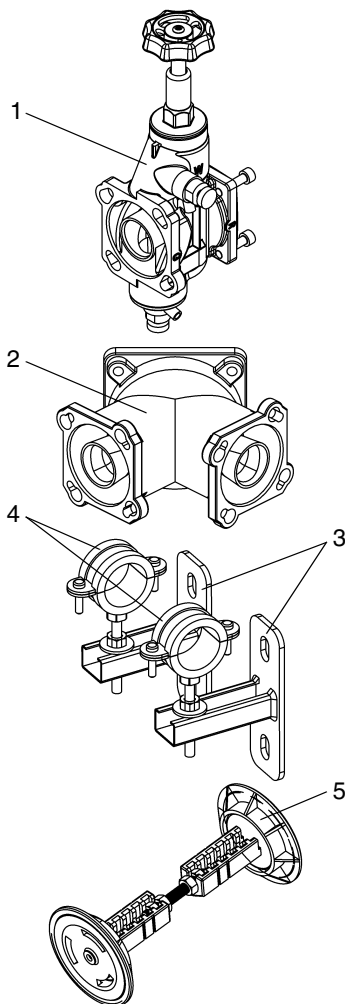
Met de JQP is het mogelijk, twee waterbehandelingsinstallaties parallel te schakelen (zie afb. 4).

Leiding aansluiting naar keuze 1½" of 2".



Afb. 4: JQP

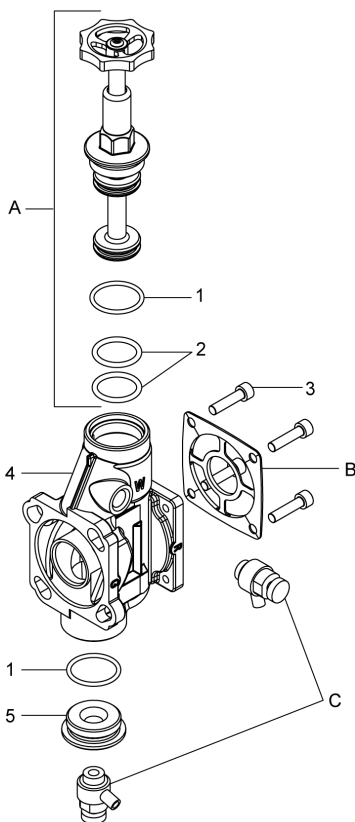
JQX, JQT, consoles, wandsteun



Pos.	Benaming	Aantal	Bestelnummer	VE ¹⁾ /stuk
1	Bypasskraan JQX	2	8735210	zie prijslijst
2	T-parallelflens	1		
3	Console-set	1	2201396	45
4	Buisklemmen	1	2201734	13
5	Wandsteun (bijv. voor ontharder)	2	2201911	115

1) VE = Verrekeningseenheid

Reserveonderdelen JQX



Pos .	Benaming (aanbevolen gemiddeld vervangingsinterval bij slijtagedeel [*])	Aantal	Bestelnummer	VE ¹⁾ /stuk
A	Reserveonderdeelset "Ventielspil bovendeel"	1	2250164	69
B	Reserveonderdeelset "Dichtingen", bestaande uit: - Profielflenspakking voor inbouwdraaiflens met contourinsteek - Ringdichting voor inbouwdraaiflens zonder contourinsteek	* 1	2010327	5
C	Reserveonderdeelset "Testventiel"	2	2060329	19
1	O-ring 26x3	2		
2	O-ring 17x3,5 voor ventielspil schuif	2		
3	Cilinderkopschroef M6x25 (set met 4 stuks)	1	2060333	2
4	Dubbele flensbehuizing	1		
5	Sluitplug	1		

1) VE = Verrekeningseenheid (Artikelen zonder VE zijn alleen in een set verkrijgbaar.)

Vervangingsinterval: * = 1 jaar



JUDO Wasseraufbereitung GmbH

Postfach 380 • D-71351 Winnenden
Tel. +49 (0)7195 / 692-0
e-mail: info@judo.eu • judo.eu



JUDO Wasseraufbereitung GmbH • Niederlassung Österreich

Josef-Sandhofer-Straße 15 • A-2000 Stockerau
Tel. +43 (0)22 66 / 6 40 78 • Fax +43 (0)22 66 / 6 40 79
e-mail: info@judo-online.at • judo-online.at



JUDO Wasseraufbereitung AG

Industriestrasse 15 • CH-4410 Liestal
Tel. +41 (0)61 906 40 50 • Fax +41 (0)61 906 40 59
e-mail: info@judo-online.ch • judo-online.ch



JUDO Wasseraufbereitung GmbH • Filiaal - Filiale BeNeLux

Laarbeeklaan - Av. du Laerbeek, 72 A1 • B-1090 Brussel - Bruxelles
Tel./Tél. +32 (0)24 60 12 88 • Fax +32 (0)24 61 18 85
e-mail: info.benelux@judo.eu • judo.eu



JUDO France S.à.r.L

76 Rue de la Plaine des Bouchers (Technosud) • F-67100 Strasbourg
Tel. +33 (0)3 88 65 93 94 • Fax +33 (0)3 88 65 98 49
e-mail : info@judo.fr • judo.fr

Eingebaut durch:
Installed by:
Installé par :
Ingebouwd door:

Sämtliche Bild-, Maß- und Ausführungsangaben entsprechen dem Tag der Drucklegung. Änderungen, die dem technischen Fortschritt und der Weiterentwicklung dienen, behalten wir uns vor. Modell- und Produktsprüche können nicht geltend gemacht werden.

All illustrations, dimensions and information for the different models are those valid on the date of printing. All rights are reserved for modifications as a result of technical progress or further developments. Claims with regard to models or products are excluded.

Toutes les indications fournies sous forme de photos, de cotes ou quant à l'exécution correspondent au jour de l'impression. Nous nous réservons le droit d'apporter des modifications servant au progrès technique et au développement. Aucun droit de modèle et de produit ne peut être revendiqué.

Alle gegevens over afbeeldingen, maten en de uitvoering hebben betrekking op de dag waarop zij in druk zijn bezorgd. Wijzigingen die de technische vooruitgang en de verdere ontwikkeling dienen, behouden wij ons voor. Er kunnen geen aanspraken worden gemaakt op claims op modellen en producten.

1701324 • 2022/10