

DE  
S. 2

FR  
p. 5

NL  
pag. 8

# Einbau- und Betriebsanleitung

# Instructions de montage et de service

# Inbouw- en gebruikshandleiding

## JUDO QUICKSET

**JQX** Umgehungsventil / Vanne de dérivation / Bypasskraan

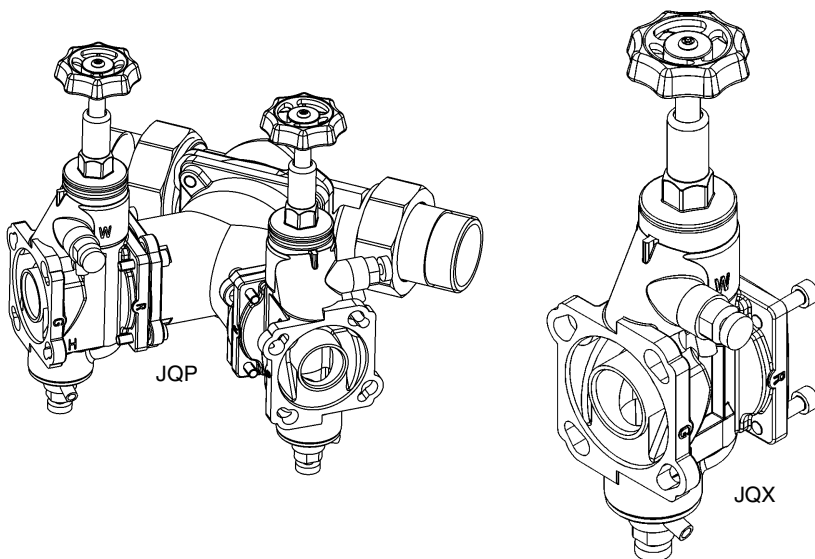
**JQP** Parallel-Schnellmontagesatz / Kit de montage rapide parallèle / Parallel-snelmontage-set

Schnellmontagesatz für JUDO Wasserbehandlungsanlagen

Kit de montage rapide pour les installations de traitement d'eau de JUDO

Snelmontage-set voor JUDO waterbehandelingsinstallaties

Gültig für: / Valable pour: / Geldig voor: EU + CH



**Vor Gebrauch lesen und aufbewahren!**  
**À lire avant l'utilisation et à conserver !**  
**Vóór gebruik lezen en bewaren!**

**JUDO®**

## JUDO QUICKSET Umgehungsventil JQX

Das Umgehungsventil JQX ist eine Armatur, die ein problemloses Abkoppeln des angeschlossenen Wasserbehandlungsgerätes vom Rohrleitungsnetz ermöglicht, ohne dass dabei die Wasserversorgung für den Verbraucher unterbrochen wird. Dies kann bei Wartungs- oder Reinigungsarbeiten unter Umständen notwendig sein. Die Montage einer Umgehungsleitung kann dann entfallen.

Das JQX wird zwischen dem Einbaudrehflansch JUDO QUICKSET-E (JQE) in der Rohrleitung und der JUDO Wasserbehandlungsanlage eingebaut. Es kann an alle JQE von ½" - 1¼", mit oder ohne Bajonett, angeschlossen werden (siehe Abb. 1).

Der mit dem eingegossenen Buchstaben „R“ (Rohr) bezeichnete Flansch des JQX wird mit dem JQE verschraubt. An den anderen Flansch mit dem eingegossenen Buchstaben „G“ (Gerät) wird die JUDO Wasserbehandlungsanlage geschraubt.

Das Handrad des JQX kann beliebig nach oben oder auch seitlich stehen. Der Einbau sollte so erfolgen, dass nach den örtlichen Gegebenheiten das Handrad gut zugänglich ist.

Das Probewasser zur Messung und Einstellung der Mischwasserhärte kann am Probenahmeventil „W“, das Probewasser zur Messung der Rohwasserhärte am Probenahmeventil „H“ des JQX entnommen werden.

### Bedienung des JQX

#### Betrieb:

Durch Drehen des Handrades gegen den Uhrzeigersinn bis zum Anschlag wird die Umgehung geschlossen und die Wasserzuleitung zum Gerät geöffnet (siehe Abb. 2).

#### Umgehung:

Durch Drehen des Handrades im Uhrzeigersinn bis zum Anschlag wird die Umgehung geöffnet und die Wasserzuleitung zum Gerät wird geschlossen (siehe Abb. 3).

Somit sind z. B. Wartungsarbeiten am Gerät möglich.



**ACHTUNG**



Ist nach dem JQX ein Gerät mit eingebautem Rückflussverhinderer installiert, so kann beim Umstellen von Umgehung auf Betrieb im JQX ein Unterdruck entstehen. Durch Öffnen der beiden Probenahmeventile für ca. 5 Sekunden wird das Handrad entlastet. Nach dem Schließen der Probenahmeventile kann das Handrad ohne großen Kraftaufwand umgestellt werden.

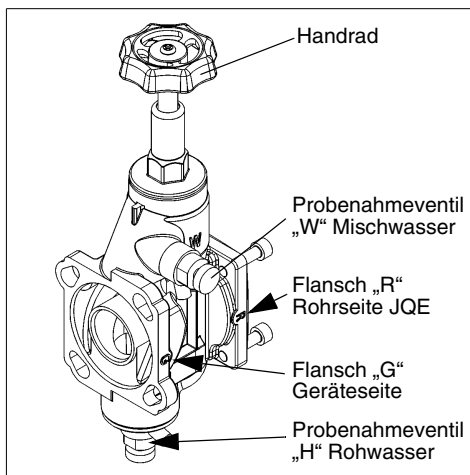


Abb. 1: Einbau des JQX

Die Tiefe des JQX beträgt 65 mm.

Durch das JQX entsteht ein Druckverlust:

- bei Durchfluss 2 m<sup>3</sup>/h: 0,1 bar Druckverlust
- bei Durchfluss 3,5 m<sup>3</sup>/h: 0,3 bar Druckverlust

### Betrieb

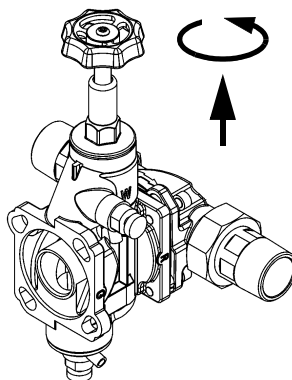


Abb. 2: Betrieb

## Umgehung

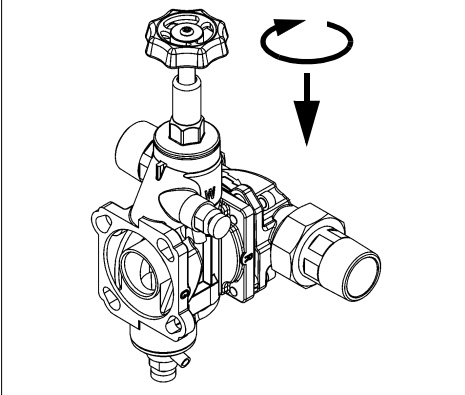


Abb. 3: Umgehung

## JUDO QUICKSET Parallel-Schnellmontagesatz JQP

Mit dem JQP ist es möglich, zwei Geräte parallel zu schalten.

Nennweite des Rohranschlusses wahlweise 1½" oder 2" (siehe Abb. 4).

## JQP

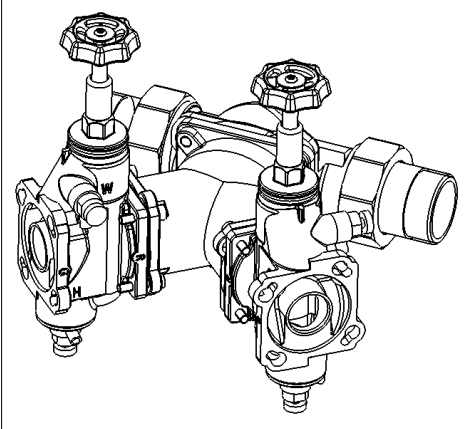
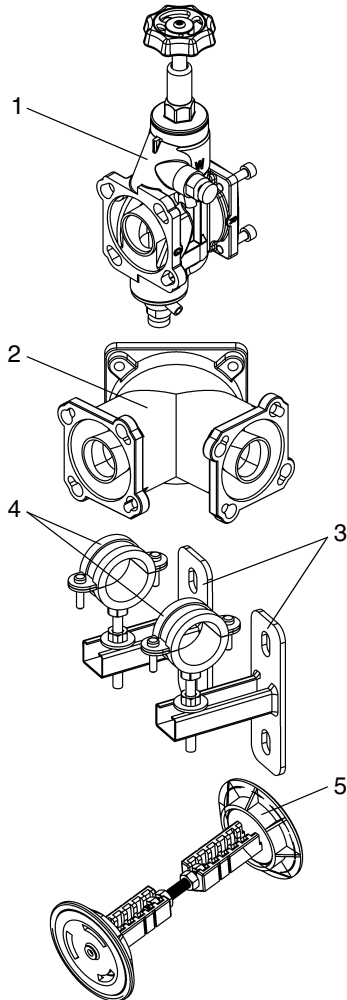


Abb. 4: JQP

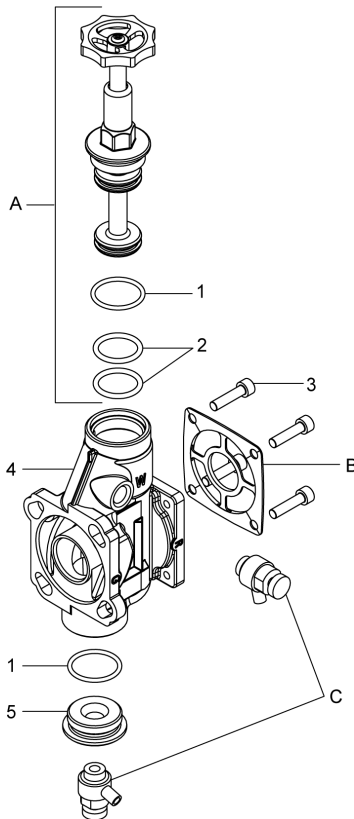
## JQX, JQT, Konsolen, Wandabstützung



Pos.	Benennung	Stück	Best.-Nr.	VE <sup>1)</sup> /Stück
1	Umgehungsventil JQX	2	8735210	siehe Preisliste
2	T-Parallelfansch JQT	1		
3	Konsolen-Set	1	2201396	45
4	Zubehör Rohrschelle	1	2201734	13
5	Wandabstützung (z. B. für Enthärter)	2	2201911	115

1) VE = Verrechnungseinheit

## Ersatzteile JQX



Pos.	Benennung (Empfohlenes durchschnittliches Austauschintervall bei Verschleißteil [*])	Stück	Best.-Nr.	VE <sup>1)</sup> / Stück
A	Ersatzteilset Ventilspindeloberteil	1	2250164	69
B	Ersatzteilset Dichtungen, bestehend aus: - Profildichtung für Einbaudrehflansch mit Kontureinstich - Ringdichtung für Einbaudrehflansch ohne Kontureinstich	* 1	2010327	5
C	Ersatzteilset Probenahmeventil	2	2060329	19
1	O-Ring 26x3	2		
2	O-Ring 17x3,5 für Ventilspindelschieber	2		
3	Zylinderschraube M6x25 (Set mit 4 Stück)	1	2060333	2
4	Doppelflanschgehäuse	1		
5	Stopfen	1		

1) VE = Verrechnungseinheit (Artikel ohne VE sind nur im Set erhältlich.)

Austauschintervall: \* = 1 Jahr

## JUDO QUICKSET

### Vanne de dérivation JQX

Le JQX est un accessoire qui rend possible un découplage sans problèmes de l'appareil de traitement de l'eau raccordé du système de tuyauterie, sans interrompre avec cela l'alimentation en eau pour le consommateur. Cela peut être nécessaire, le cas échéant, si des travaux de maintenance sont effectués. L'installation d'un by-pass peut alors être évitée.

La vanne de dérivation est installée entre la bride rotative de montage QUICKSET-E (JQE) dans la tuyauterie et l'installation pour le traitement d'eau. Elle peut être raccordée à toutes les JQE de 1/2" à 1 1/4", avec ou sans raccord à baïonnette (cf. fig. 1).

La bride mentionnant la lettre « R » (Rohr = tuyau) du JQX sera vissée sur la bride de montage JQE. L'autre bride mentionnant la lettre « G » (Gerät = appareil) sera vissée sur le régulateur de dureté.

Le levier manuel du JQX peut être positionné soit vers le haut soit du côté. Le montage devrait s'effectuer de sorte que le levier soit bien accessible.

Le contrôle de la dureté résiduelle sera effectué à la vanne d'échantillonnage « W » ou à un robinet situé derrière le régulateur de dureté. Le contrôle de l'eau brute sera effectué à la vanne d'échantillonnage « H ».

### Comment manœuvrer la JQX

#### Mode de fonctionnement :

La vanne de dérivation se ferme lorsque l'on tourne le volant jusqu'à la butée dans le sens anti-horaire.

Simultanément, l'alimentation d'eau de l'appareil s'ouvre (cf. fig. 2).

#### Dérivation :

La vanne de dérivation s'ouvre lorsque l'on tourne le volant jusqu'à la butée dans le sens horaire.

L'alimentation d'eau de l'appareil se ferme (cf. fig. 3).

Après quoi, les travaux de maintenance sur l'appareil ou semblables peuvent être exécutés.



**ATTENTION**

Si l'appareil monté en aval de la JQX est doté d'un anti-retour, la commutation de l'état de dérivation sur l'état de service risque d'occasionner une dépression au sein de la JQX. Ouvrez les deux vannes d'échantillonnage pendant 5 secondes environ, ce qui va délester le volant. Après avoir refermé les vannes d'échantillonnage, le volant pourra être déplacé sans grand effort.

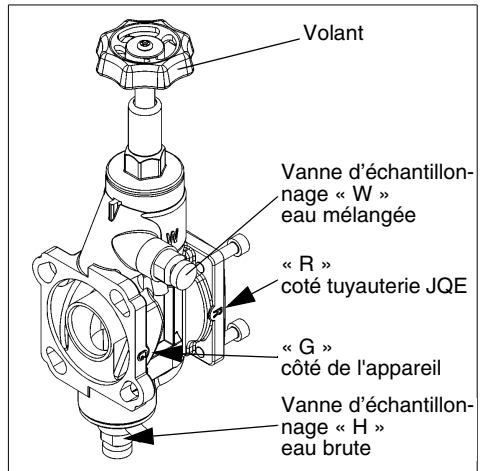


Fig. 1 : Montage JQX

Profondeur de la JQX : 65 mm.

La JQX provoque une perte de pression:

- pour un débit de 2 m<sup>3</sup>/h : 0,1 bar

- pour un débit de 3,5 m<sup>3</sup>/h : 0,3 bar

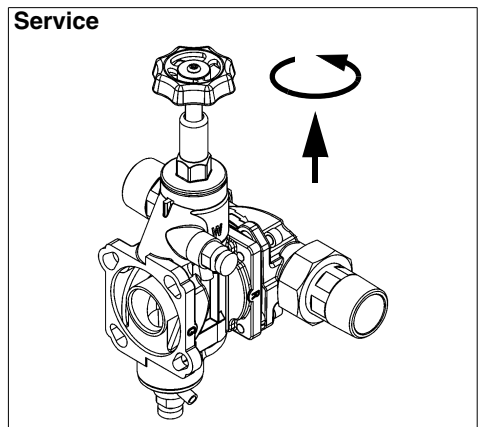


Fig. 2 : Service

## Vanne de dérivation

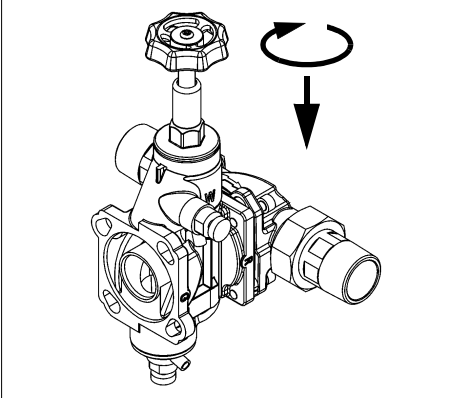


Fig. 3 : Vanne de dérivation

## Kit de montage rapide parallèle JUDO QUICKSET JQP

Le JQP permet de commuter en mode parallèle deux installations de traitement. Raccord de tuyau au choix d'1½" ou de 2" (cf. fig. 4).

## JQP

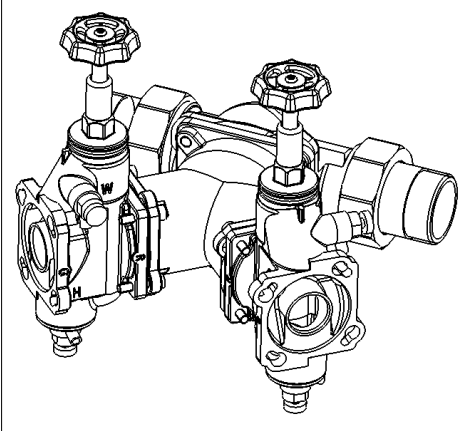
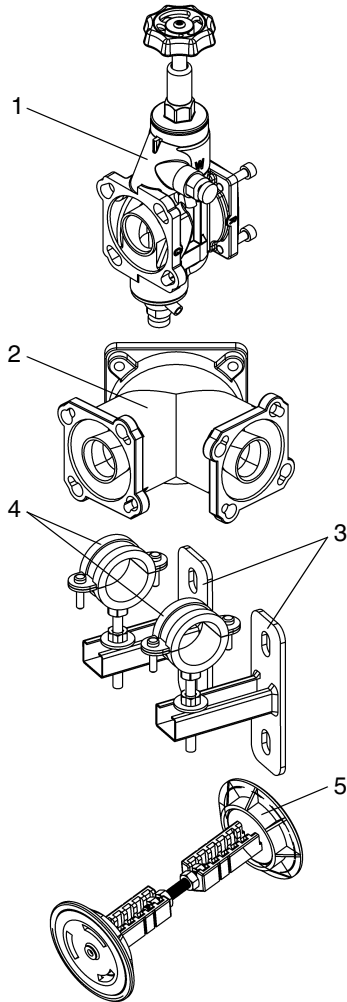


Fig. 4 : JQP

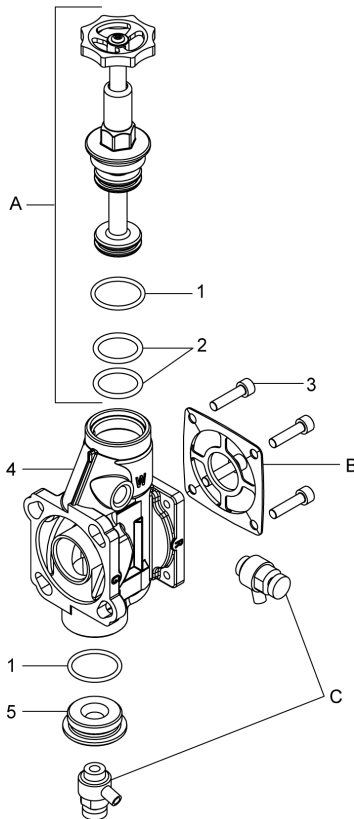
## JQX, JQT, consoles, soutien mural



Pos.	Désignation	Qté.	Référence	UF <sup>1)</sup> /pièce
1	JQX Vanne de dérivation	2	8735210	voir liste des prix
2	JQT Bride parallèle T	1		
3	Set de consoles	1	2201396	45
4	Collier pour tuyaux	1	2201734	13
5	Soutien mural (p.ex. pour adoucisseurs)	2	2201911	115

1) UF = unité de facturation

## Pièces détachées JQX



Pos.	Désignation (intervalle de remplacement moyen recommandé pour pièces d'usure [*])	Quantité	Référence	UF <sup>1)</sup> /pièce
A	Kit de pièces de rechange « Partie supérieure de la tige de soupape »	1	2250164	69
B	Kit de pièces de rechange « Joints », composé de: - Joint à bride profilé pour bride rotative avec gorge - Joint d'étanchéité annulaire pour bride rotative sans gorge	* 1	2010327	5
C	Kit de pièces de rechange « Vanne d'échantillonnage »	2	2060329	19
1	Joint torique 26x3	2		
2	Joint torique 17x3,5 pour robinet à tige de soupape	2		
3	Vis cylindrique M6x25 (set de 4 pièces)	1	2060333	2
4	Boîtier à double bride	1		
5	Bouchon	1		

1) UF = unité de facturation (Articles sans UF sont uniquement disponibles dans le kit.)

Intervalle de remplacement : \* = 1 an

## JUDO QUICKSET Bypasskraan JQX

De bypasskraan JQX is een armatuur dat probleemloos afkoppelen van het aangesloten waterbehandelingsapparaat van het leidingnet mogelijk maakt en dit zonder dat de watervoorziening voor de gebruiker onderbroken wordt. Dit kan nodig zijn voor onderhouds- of reinigingswerkzaamheden. Men hoeft geen wateromleiding meer in te bouwen.

De JQX-bypass wordt tussen de JUDO-Quickset-E inbouwdraaiflens (JQE) in de buisleiding en het JUDO-waterbehandelingsapparaat ingebouwd. Hij kan aan alle JQE van 1/2" - 1 1/4", met of zonder bajonet aangesloten worden (zie afb. 1).

De met de ingegoten letter "R" (Rohr = buis) gekenmerkte flens van de JQX wordt met de JQE verschroefd. Aan de andere flens met de ingegoten letter "G" (Gerät = toestel) wordt de JUDO waterbehandelingsinstallatie geschroefd.

Het handwiel van de JQX kan willekeurig naar boven of ook zijdelings staan. De inbouw dient zo te gebeuren, dat het handwiel overeenkomstig de plaatselijke omstandigheden goed bereikbaar is.

Het waterstaal voor de meting en instelling van de mengwaterhardheid kan aan het testventiel "W", het waterstaal voor de meting van de hardheid van het onbehandelde water aan het testventiel "H" van de JQX worden genomen.

### Bediening van de JQX

#### Werking:

Door het handwiel tegen de wijzers van de klok in tot aan de aanslag te draaien, wordt de omleiding gesloten en de watertoevoer naar het toestel geopend (zie afb. 2).

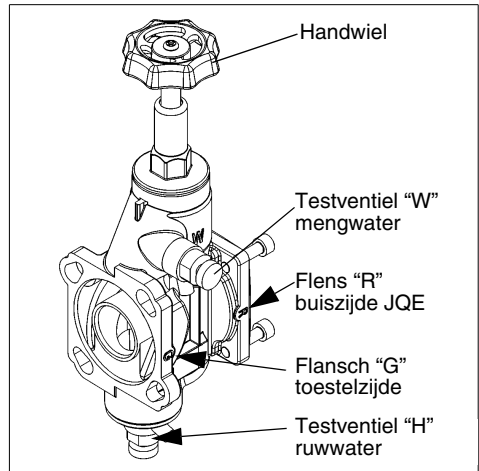
#### Omleiding:

Door het handwiel met de wijzers van de klok mee tot aan de aanslag te draaien, wordt de bypass geopend en de watertoevoer naar het toestel gesloten (zie afb. 3).

Hierdoor kunnen bijv. onderhoudswerkzaamheden aan het toestel worden uitgevoerd.



Indien achter de JQX een toestel met ingebouwde terugstroomblokkering is geïnstalleerd, kan er bij de omschakeling van bypass naar werking in de JQX een onderdruk ontstaan. Door het openen van beide testventielen gedurende ong. 5 seconden wordt het handwiel ontlast. Na het sluiten van de testventielen kan het handwiel zonder grote krachtinspanning worden verdraaid.

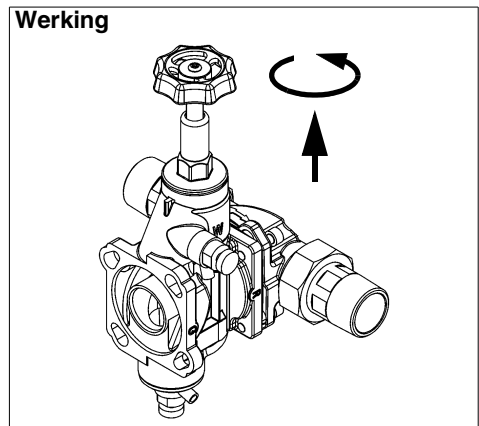


Afb. 1: Inbouw van de JQX

De diepte van de JQX bedraagt 65 mm.

Door de JQX ontstaat een drukverlies:

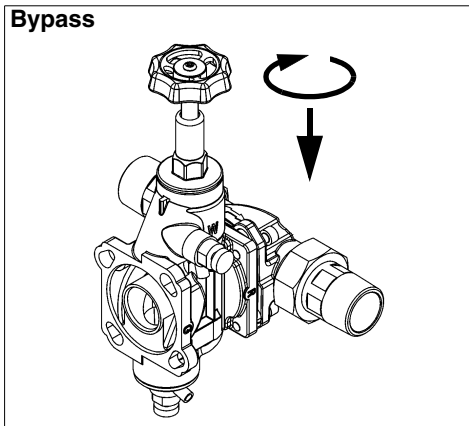
- bij 2 m<sup>3</sup>/h debiet: 0,1 bar drukverlies
- bij 3,5 m<sup>3</sup>/h debiet: 0,3 bar drukverlies



Afb. 2: Werking



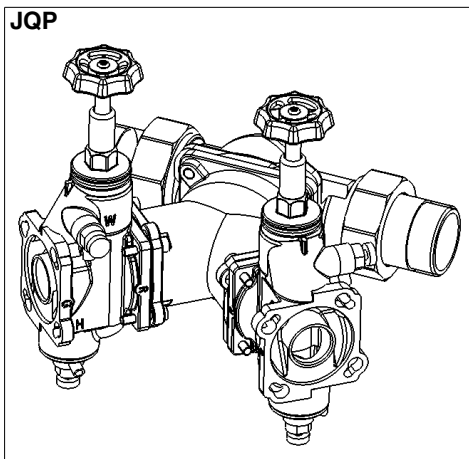
## Bypass



Afb. 3: Bypass

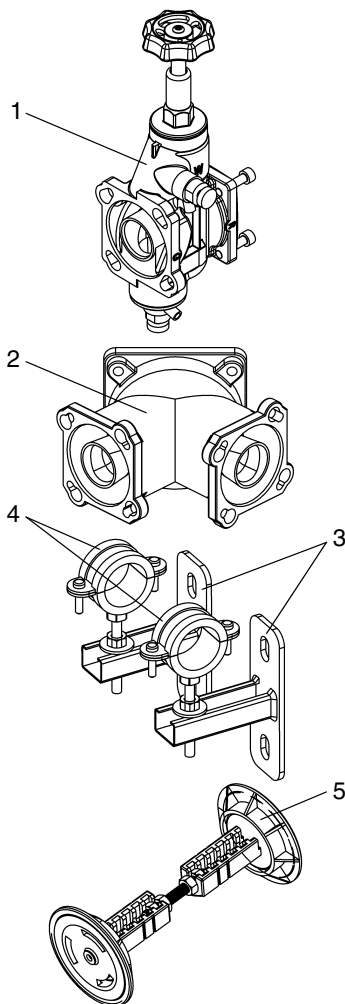
## JUDO QUICKSET Parallel-snelmontage-set JQP

Met de JQP is het mogelijk, twee waterbehandelingsinstallaties parallel te schakelen. Leiding aansluiting naar keuze 1½" of 2" (zie afb. 4).



Afb. 4: JQP

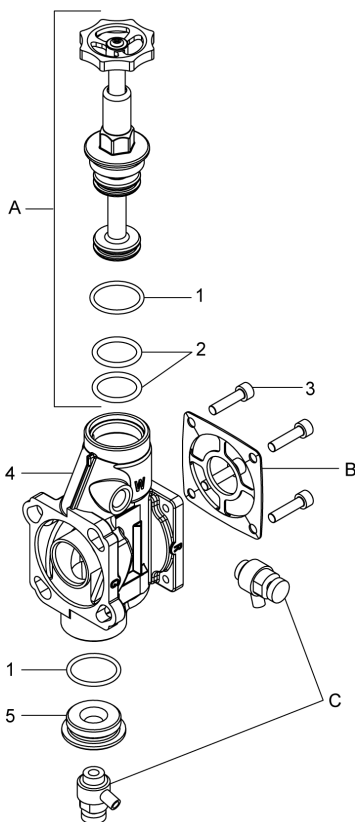
## JQX, JQT, consoles, wandsteun



Pos.	Benaming	Aantal	Bestelnummer	VE <sup>1)</sup> /stuk
1	Bypasskraan JQX	2	8735210	zie prijslijst
2	T-parallelflens JQT	1		
3	Console-set	1	2201396	45
4	Toebehoor buisklem	1	2201734	13
5	Wandsteun (bijv. voor ontharder)	2	2201911	115

1) VE = Verrekeningseenheid

## Reserveonderdelen JQX



Pos .	Benaming (aanbevolen gemiddeld vervangingsinterval bij slijtagedeel [*])	Aantal	Bestelnummer	VE <sup>1)</sup> /stuk
A	Reserveonderdeelset "Ventielspil bovendeel"	1	2250164	69
B	Reserveonderdeelset "Dichtingen", bestaande uit: - Profielflenspakking voor inbouwdraaiflens met contourinsteek - Ringdichting voor inbouwdraaiflens zonder contourinsteek	* 1	2010327	5
C	Reserveonderdeelset "Testventiel"	2	2060329	19
1	O-ring 26x3	2		
2	O-ring 17x3,5 voor ventielspil schuif	2		
3	Cilinderkopschroef M6x25 (set met 4 stuks)	1	2060333	2
4	Dubbele flensbehuizing	1		
5	Sluitplug	1		

1) VE = Verrekeningseenheid (Artikelen zonder VE zijn alleen in een set verkrijgbaar.)

Vervangingsinterval: \* = 1 jaar





**JUDO Wasseraufbereitung GmbH**

Postfach 380 • D-71351 Winnenden  
Tel. +49 (0)7195 / 692-0  
e-mail: info@judo.eu • judo.eu



**JUDO Wasseraufbereitung GmbH • Niederlassung Österreich**

Josef-Sandhofer-Straße 15 • A-2000 Stockerau  
Tel. +43 (0)22 66 / 6 40 78 • Fax +43 (0)22 66 / 6 40 79  
e-mail: info@judo-online.at • judo-online.at



**JUDO Wasseraufbereitung AG**

Industriestrasse 15 • CH-4410 Liestal  
Tel. +41 (0)61 906 40 50 • Fax +41 (0)61 906 40 59  
e-mail: info@judo-online.ch • judo-online.ch



**JUDO Wasseraufbereitung GmbH • Filiaal - Filiale BeNeLux**

Laarbeeklaan - Av. du Laerbeek, 72 A1 • B-1090 Brussel - Bruxelles  
Tel./Tél. +32 (0)24 60 12 88 • Fax +32 (0)24 61 18 85  
e-mail: info.benelux@judo.eu • judo.eu



**JUDO France S.à.r.L**

76 Rue de la Plaine des Bouchers (Technosud) • F-67100 Strasbourg  
Tel. +33 (0)3 88 65 93 94 • Fax +33 (0)3 88 65 98 49  
e-mail : info@judo.fr • judo.fr

Eingebaut durch:  
Installé par :  
Ingebouwd door:

Sämtliche Bild-, Maß- und Ausführungsangaben entsprechen dem Tag der Drucklegung. Änderungen, die dem technischen Fortschritt und der Weiterentwicklung dienen, behalten wir uns vor. Modell- und Produktansprüche können nicht geltend gemacht werden.

Toutes les indications fournies sous forme de photos, de cotes ou quant à l'exécution correspondent au jour de l'impression. Nous nous réservons le droit d'apporter des modifications servant au progrès technique et au développement. Aucun droit de modèle et de produit ne peut être revendiqué.

Alle gegevens over afbeeldingen, maten en de uitvoering hebben betrekking op de dag waarop zij in druk zijn bezorgd. Wijzigingen die de technische vooruitgang en de verdere ontwikkeling dienen, behouden wij ons voor. Er kunnen geen aanspraken worden gemaakt op claims op modellen en producten.