

Schaltplan

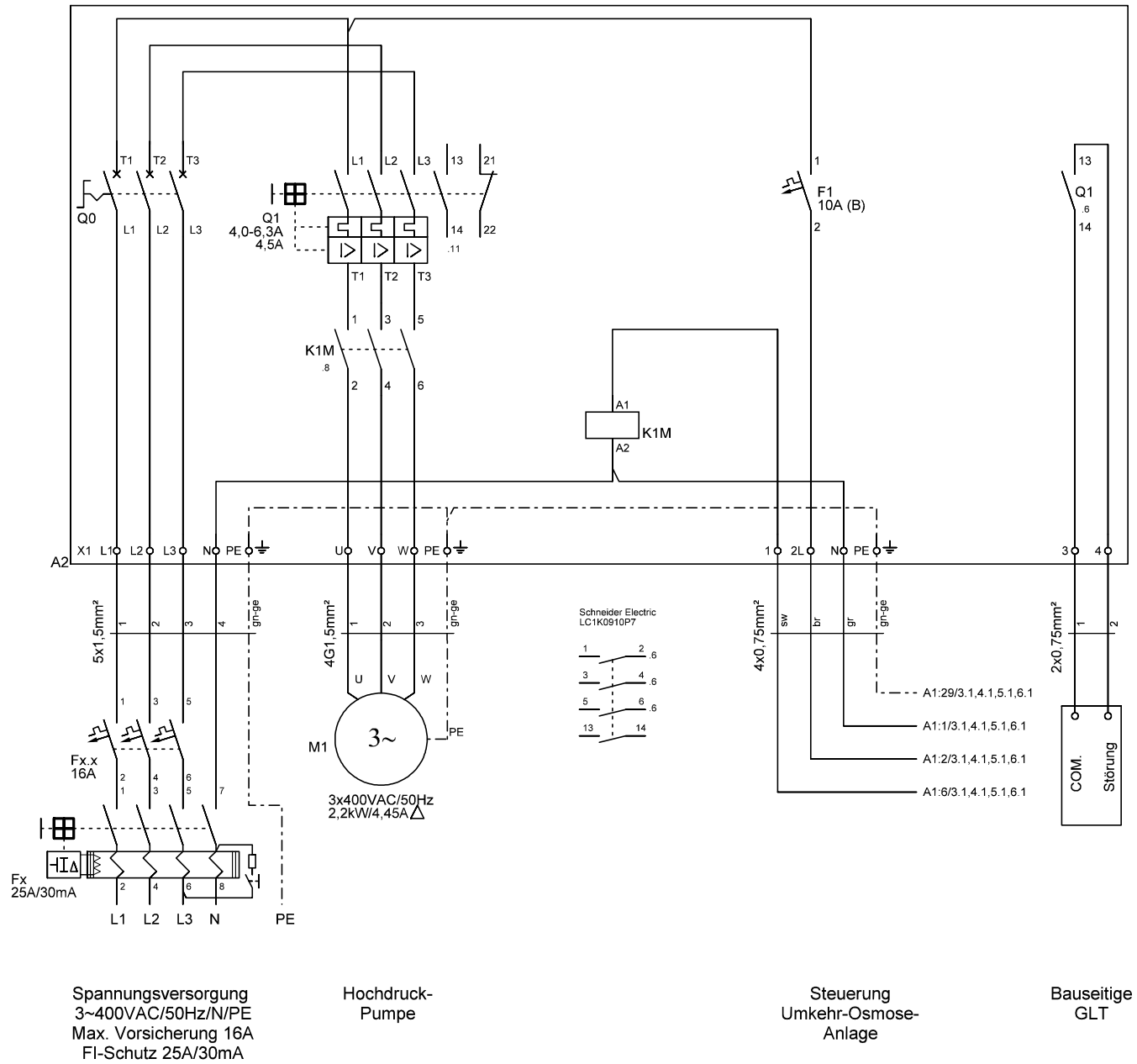
Hersteller:

JUDO Wasseraufbereitung GmbH
 Hohreuschstrasse 39 - 41
 D - 71364 Winnenden
 Tel.: + 49 (0)7195 / 692 - 0
 Fax: + 49 (0)7195 / 692 - 188
 E-Mail: info@judo.eu
www.judo.eu

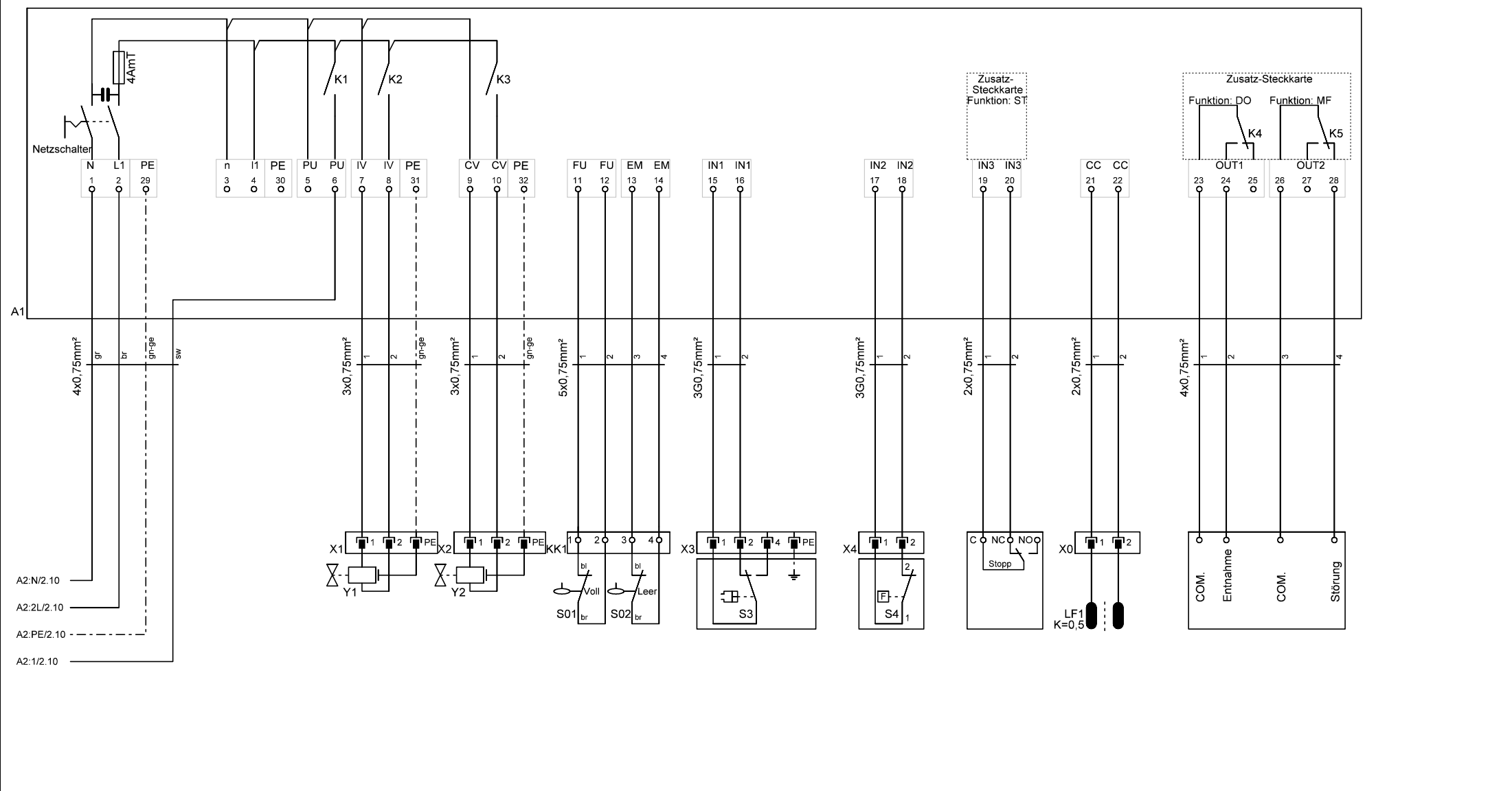
Für Produkt: 8471013 JUDO Umkehr-Osmose-Anlage JOS 30 G
 Option: GLT, Resthärtemessung, Permeat-Verwerfung, Dosierung
 Seitenzahl gesamt: 6

Spannungsversorgung: 3~ 400VAC / N / PE, 50Hz
 Steuerspannung: 230VAC
 Max. Vorsicherung: 16A
 FI-Schutzschalter: 25A/30mA
 Anschlussleistung: ca. 2,3kW

Änderungen		Datum	Name	Bezeichnung	Blatt
Datum	Name	gez.: 17.08.2015	Holder	Deckblatt	1
		gepr.:			
		Norm:			
Teilenummer	1702332			Zeichnungs-Nr.: Steuerung JOS 30 G	von 6



Änderungen		Datum	Name	Bezeichnung	Blatt
Datum	Name	gez.:	Holder	Leistungsteil	2
		gepr.:			
		Norm:		Zeichnungs-Nr.:	von
				Steuerung JOS 30 G	6



Spannungsversorgung
230VAC/50Hz/1N/PE
über Leistungsteil A2

Magnet-ventil
Eingang
Rohwasser

Magnet-ventil
Permeat-
Verschneidung
(Option)

Niveausteuerng
Permeatbehälter
JRB 800-4000

Druckschalter
Überdruck
(2 - 20bar)
Einstellung: 16bar

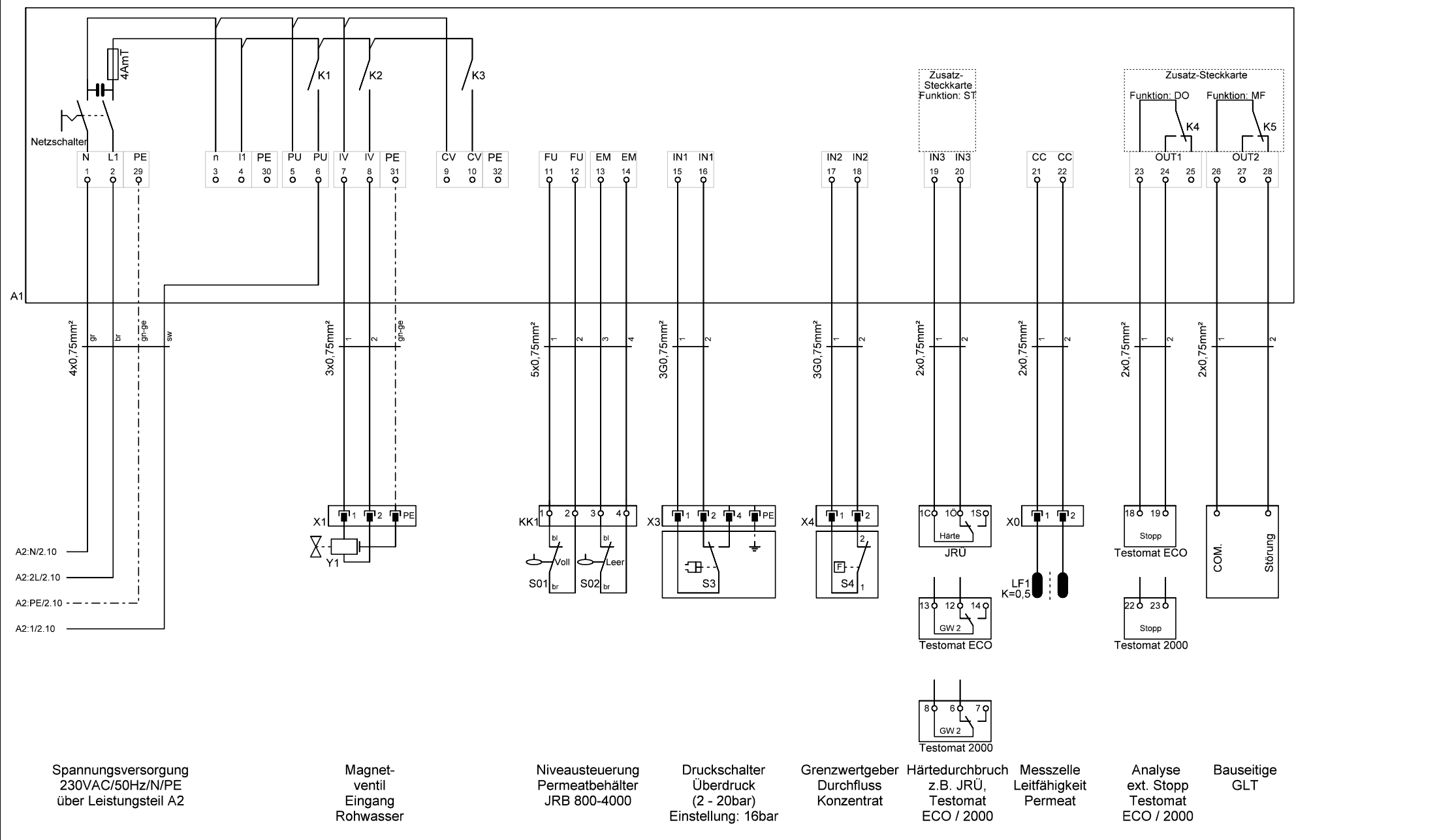
Grenzwertgeber
Durchfluss
Konzentrat

Bauseitige
GLT

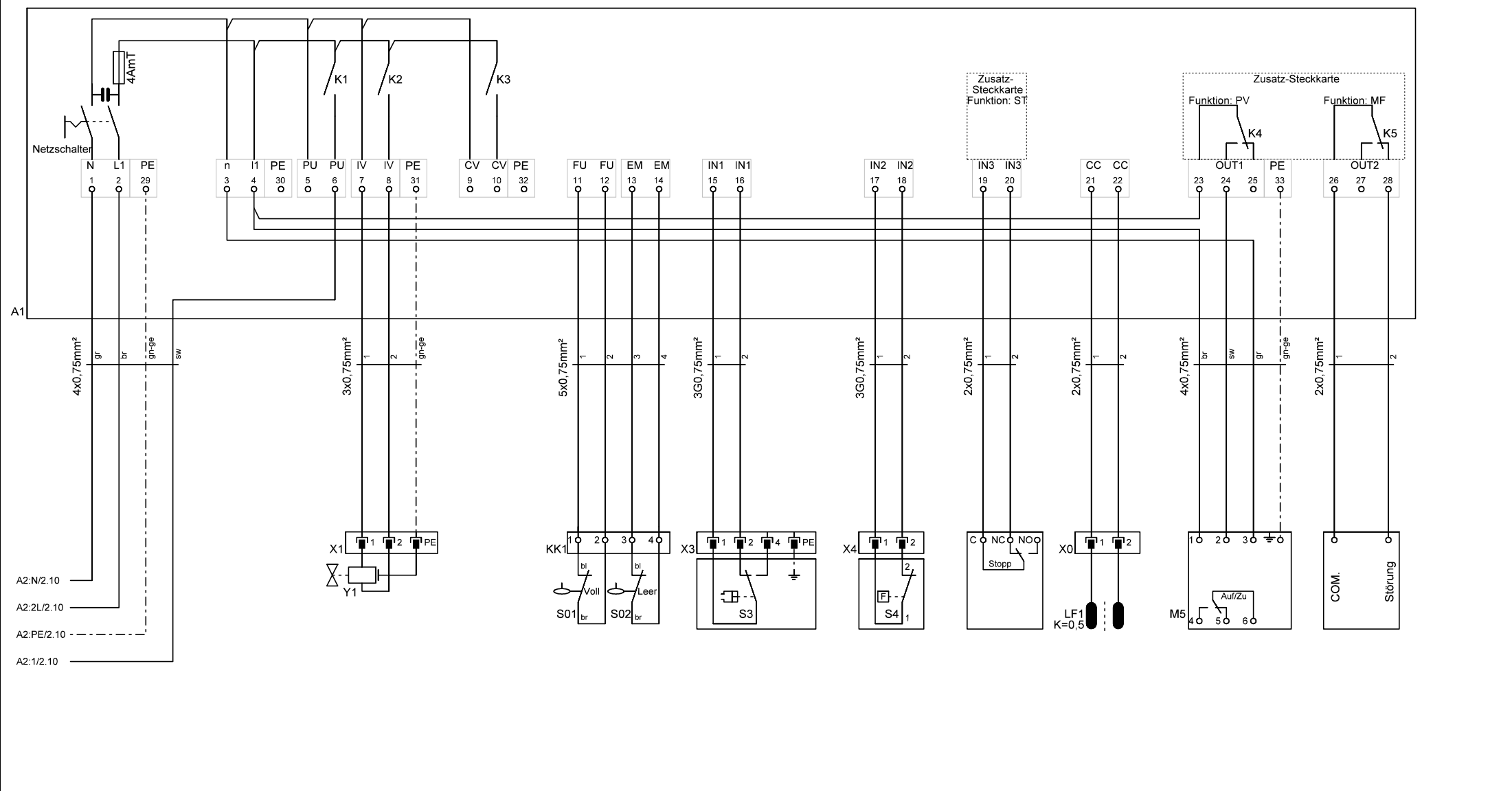
Messzelle
Leitfähigkeit
Permeat

Bauseitige
GLT

Änderungen		Datum	Name	Bezeichnung	Blatt
Datum	Name	gez.:	Holder	Standard mit GLT und optionaler Permeat-Verschneidung	3
		gepr.:			
		Norm:			Zeichnungs-Nr.: Steuerung JOS 30 G



Änderungen		Datum	Name	Bezeichnung	Blatt
Datum	Name	gez.:	Holder	Resthärtemessung	4
		gepr.:			
		Norm:			
				Zeichnungs-Nr.:	von
				Steuerung JOS 30 G	6



Spannungsversorgung
230VAC/50Hz/N/PE
über Leistungsteil A2

Magnet-ventil
Eingang
Rohwasser

Niveausteuerng
Permeatbehälter
JRB 800-4000

Druckschalter
Überdruck
(2 - 20bar)
Einstellung: 16bar

Grenzwertgeber
Durchfluss
Konzentrat

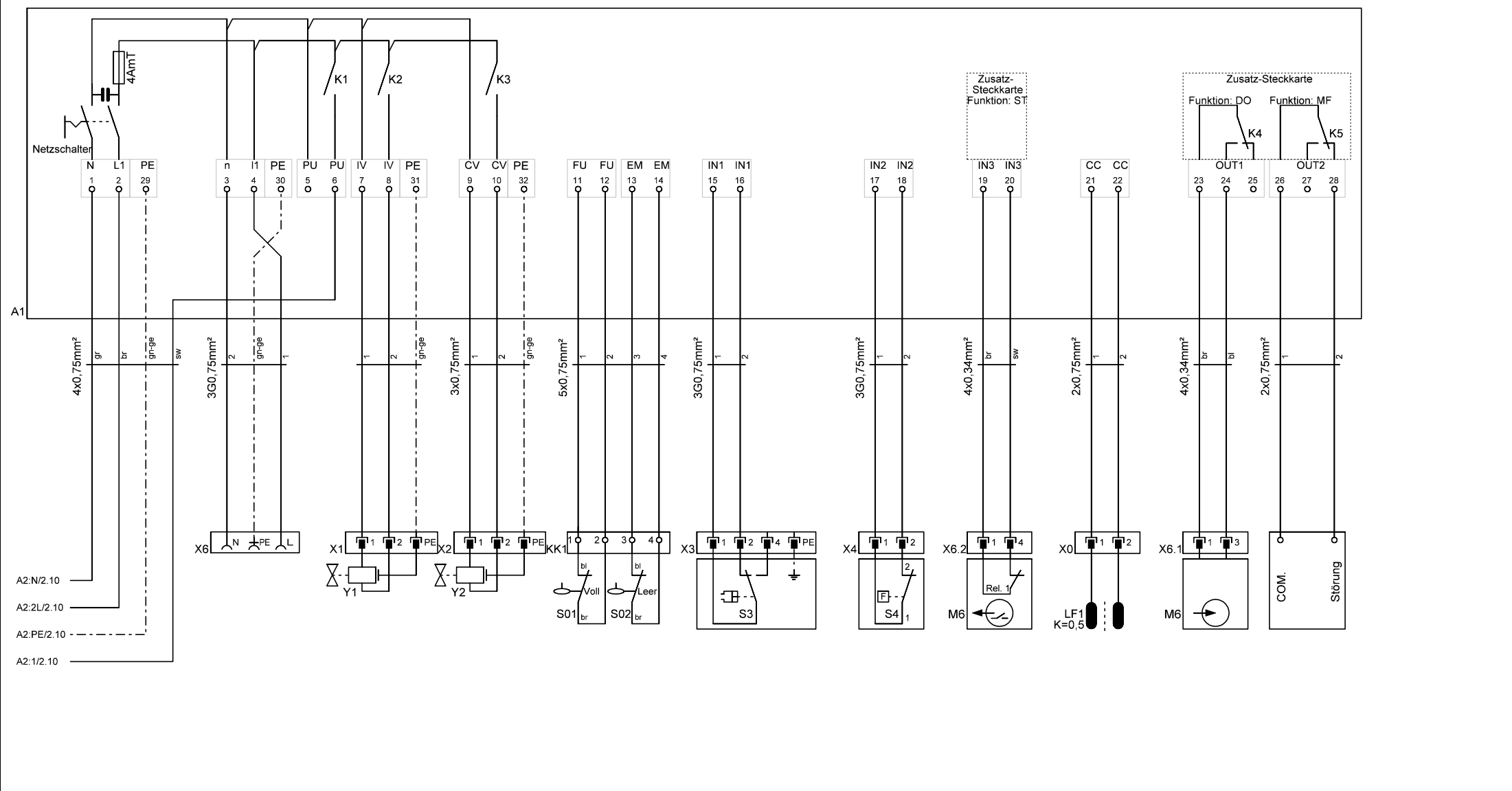
Bauseitige
GLT

Messzelle
Leitfähigkeit
Permeat

Motorkugelhahn
Permeat-
Verwerfung

Bauseitige
GLT

Änderungen		Datum	Name	Bezeichnung	Blatt
Datum	Name	gez.:	Holder	Permeat-Verwerfung	5
		gepr.:			
		Norm:			
				Zeichnungs-Nr.:	von
				Steuerung JOS 30 G	6



Spannungsversorgung
230VAC/50Hz/N/PE
über Leistungsteil A2

Steckdose
Dosier-
Pumpe

Magnet-
ventil
Eingang
Rohwasser

Magnet-
ventil
Permeat-
Verschneidung
(Option)

Niveausteuerng
Permeatbehälter
JRB 800-4000

Druckschalter
Überdruck
(2 - 20bar)
Einstellung: 16bar

Grenzwertgeber
Durchfluss
Konzentrat

Stör-/Leer-
meldung
Dosier-
Pumpe

Messzelle
Leitfähigkeit
Permeat

Ext. Stopp
Dosier-
Pumpe

Bauseitige
GLT

Änderungen		Datum	Name	Bezeichnung	Blatt
Datum	Name	gez.:	Holder	Dosierung	6
		gepr.:			
		Norm:		Zeichnungs-Nr.:	von
				Steuerung JOS 30 G	6