

Einbau- und Betriebsanleitung JUDO ECO-/PRO-SAFE Adapter

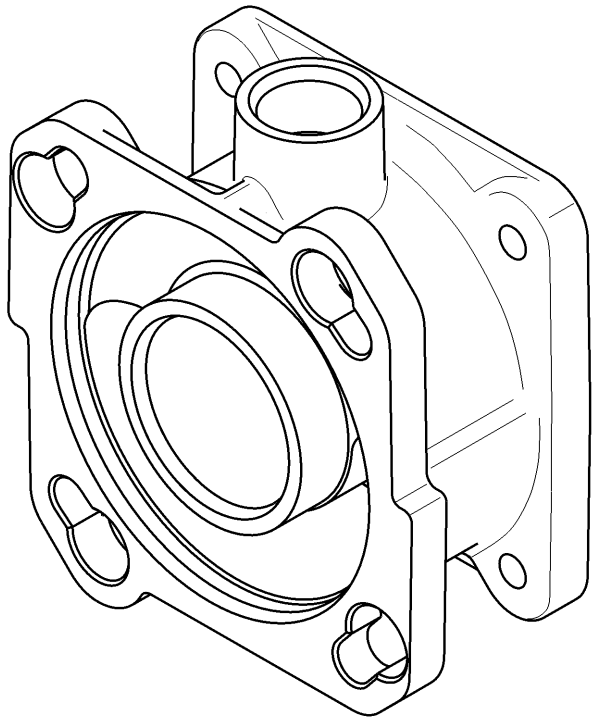
Gültig für: EU-Länder und Schweiz

Sprache: deutsch

Achtung:

Vor Einbau und Inbetriebnahme die Einbau- und Betriebsanleitung und Sicherheitshinweise lesen und beachten!

Immer dem Betreiber übergeben.



Anfragen, Bestellungen, Kundendienst

JUDO Wasseraufbereitung GmbH

Postfach 380

D-71351 Winnenden

e-mail: info@judo.eu

www.judo.eu

Hausanschrift

JUDO Wasseraufbereitung GmbH

Hohreuschstraße 39 - 41

D-71364 Winnenden

**Sehr geehrte Kundin,
sehr geehrter Kunde,**

**wir bedanken uns für das Vertrauen, das
Sie uns mit dem Kauf dieses Gerätes ent-
gegengebracht haben.**

**Dieser JUDO ECO-/PRO-SAFE Adapter
ist für den Einsatz im kalten Trinkwasser
bis zu einer Wasser- und Umgebungs-
temperatur von maximal 30 °C geeignet.**

**Jedes Gerät wurde vor der Auslieferung
gewissenhaft überprüft. Sollten dennoch
Schwierigkeiten auftreten, wenden Sie
sich bitte an den zuständigen Kunden-
dienst (siehe Rückseite).**

Warenzeichen:

In dieser Unterlage verwendete Warenzeichen
sind geschützte und eingetragene Warenzeichen
der jeweiligen Inhaber.

© JUDO Wasseraufbereitung GmbH

D-71364 Winnenden

Alle Rechte vorbehalten.

Nachdruck - auch auszugsweise - nur mit
besonderer Genehmigung.

Inhaltsverzeichnis	
1. Sicherheit	3
1.1 Gefahren bei Nichtbeachtung	3
2. Bestimmungsgemäße Verwendung	4
3. Produktangaben	4
3.1 Einsatzbedingungen	4
3.2 Einsatzzweck	4
3.3 Verwendete Werkstoffe	4
4. Installation	5
4.1 Montage (JQE mit Bajonett)	5
4.2 Montage (JQE ohne Bajonett)	7
5. Lieferumfang	7
6. Kundendienst	8

1. Sicherheit

1.1 Gefahren bei Nichtbeachtung

Im Einzelnen kann die Nichtbeachtung der allgemeinen Gefahrenhinweise beispielsweise folgende Gefährdungen nach sich ziehen:

> Gefährdung von Personen durch elektrische und mechanische Einwirkungen

> Gefährdung von Personen und Umgebung durch Leckage

Jede sicherheitsbedenkliche Arbeitsweise ist zu unterlassen. Die Nichtbeachtung dieser Betriebsanleitung und deren Sicherheitshinweisen kann sowohl eine Gefährdung für Personen als auch für die Umwelt und den JUDO ECO-/PRO-SAFE Adapter zur Folge haben.

2. Bestimmungsgemäße Verwendung

Die Installation und die Nutzung des JUDO ECO-/PRO-SAFE Adapter unterliegen jeweils den geltenden nationalen Bestimmungen. Neben der Betriebsanleitung, den im Verwenderland und an der Einsatzstelle geltenden verbindlichen Regelungen zur Unfallverhütung sind auch die anerkannten fachtechnischen Regeln für sicherheits- und fachgerechtes Arbeiten zu beachten. Das verwendete Wasser muss der europäischen Trinkwasserverordnung entsprechen! Vor einer Nutzung mit Wasser anderer Qualität bzw. mit Zusätzen ist unbedingt mit dem Hersteller/Betreiber Rücksprache zu halten! Der JUDO ECO-/PRO-SAFE Adapter ist für den Einsatz im kalten Trinkwasser bis zu einer Umgebungstemperatur von maximal 30 °C geeignet. Er ist nach dem neuesten Stand der Technik und den anerkannten sicherheitstechnischen Regeln in Deutschland hergestellt.

Der JUDO ECO-/PRO-SAFE Adapter darf ausschließlich wie in der Betriebsanleitung beschrieben genutzt werden. Eine andere oder darüber hinausgehende Nutzung gilt als nicht bestimmungsgemäß.

Es bestehen zusätzliche Gefahren bei nicht-bestimmungsgemäßer Verwendung und bei Nichtbeachtung der Gefahrensymbole und Sicherheitshinweise. Für hieraus resultierende Schäden haftet der Hersteller/Lieferer nicht. Das Risiko trägt allein der Anwender. Zur bestimmungsgemäßen Verwendung gehört auch das Beachten der Betriebsanleitung. Vor einer Nutzung des JUDO ECO-/PRO-SAFE Adapter außerhalb der in der Betriebsanleitung aufgeführten Einsatzgrenzen ist unbedingt mit dem Hersteller/Lieferer Rücksprache zu halten. Der JUDO ECO-/PRO-SAFE Adapter ist nur in technisch einwandfreiem Zustand sowie bestimmungsgemäß, sicherheits- und gefahrenbewusst unter Beachtung der Betriebsanleitung zu benutzen!

3. Produktangaben

3.1 Einsatzbedingungen

Es gelten dieselben Einsatzbedingungen wie für die JUDO Filter.

3.2 Einsatzzweck

Der JUDO ECO-/PRO-SAFE Adapter hat den Zweck einen ECO-/PRO-SAFE mit einem weiteren JUDO Gerät wie z.B. dem JUDO PROFI-QUICK CONNECTION Rückspül-Schutzfilter zu verbinden. Somit wird ein Betrieb beider Geräte in Reihe ermöglicht.

3.3 Verwendete Werkstoffe

Die zur Verwendung kommenden Werkstoffe sind gegenüber im Trinkwasser zu erwartenden physikalischen, chemischen und korrosiven Beanspruchungen beständig. Alle Werkstoffe sind hygienisch unbedenklich. Kunststoffe erfüllen die UBA (Umwelt Bundesamt) KTW-Leitlinie und DVGW Arbeitsblatt W270 und metallische Werkstoffe erfüllen die Anforderungen der DIN 50930-6 (Beeinflussung der Trinkwasserbeschaffenheit).

4. Installation

4.1 Montage (JQE mit Bajonett)

Um den ECO-/PRO-SAFE mit dem Adapter zu verschrauben, müssen die Schrauben M6x95 verwendet werden, die dem Adapter beiliegen. Außerdem ist beim Auffädeln der Profilverflanschdichtung darauf zu achten, dass die Dichtlippen beider Dichtungen zum Schraubenkopf zeigen.

Der ECO-/PRO-SAFE wird wie in Abb. 1 gezeigt mit dem Adapter verschraubt. Dabei werden die vier Schrauben nicht bis zum Anschlag angezogen, sondern nur ein paar Gewindegänge weit eingeschraubt, so dass zwischen Schraubenkopf und Profilverflanschdichtung 1 noch ein Freiraum von ca. 10 mm bleibt.

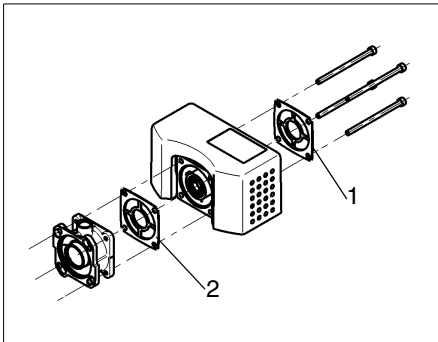


Abb. 1: Verbindung ECO-/PRO-SAFE mit Adapter

Der so vormontierte ECO-/PRO-SAFE wird nun durch den Bajonett-Verschluss des JQE-Einbaudrehflansches gesteckt und dann im Uhrzeigersinn bis zum Anschlag gedreht (siehe Abb. 2). Die Befestigungsschrauben werden nun mit einem Anziehmoment von ca. 4 Nm gleichmäßig angezogen.

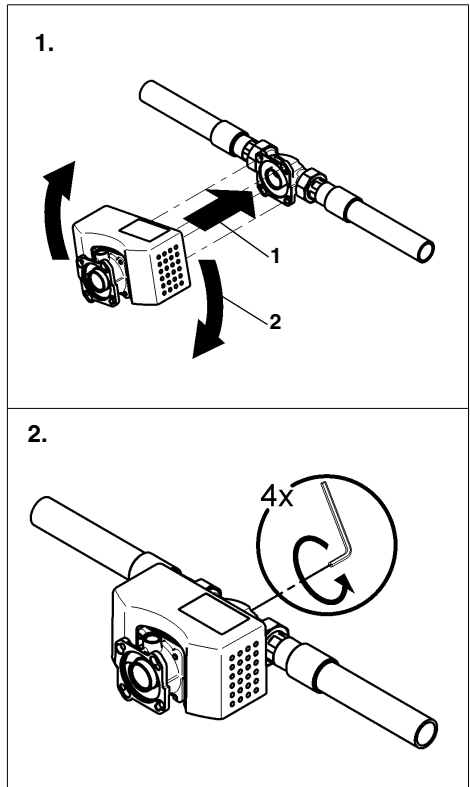


Abb. 2: Verbindung ECO-/PRO-SAFE mit Adapter an JQE mit Bajonett

Nach demselben Prinzip kann nun ein JUDO Gerät wie z.B. der JUDO PROFI QUICK CONNECTION Rückspül-Schutzfilter an den Adapter montiert werden (siehe Abb. 3). Zum Anziehen der Schrauben muss der mit dem Filter gelieferte Inbusschlüssel verwendet werden.

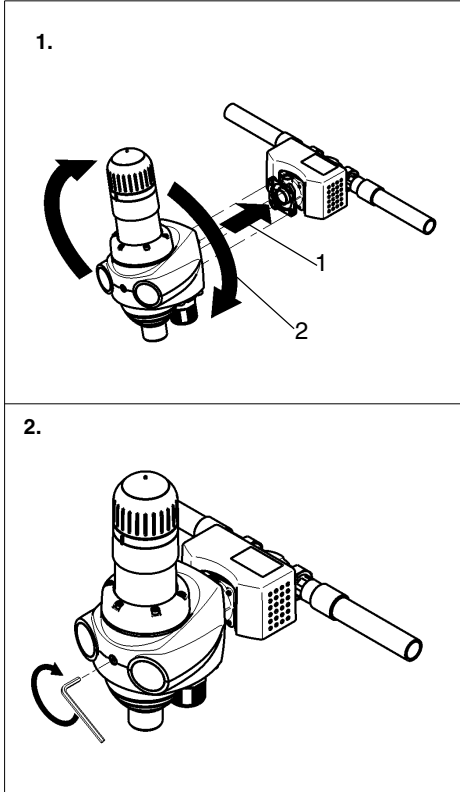


Abb. 3: Verschraubung SAFE Adapter mit JUDO PROFI-QUICK CONNECTION Rückspül-Schutzfilter

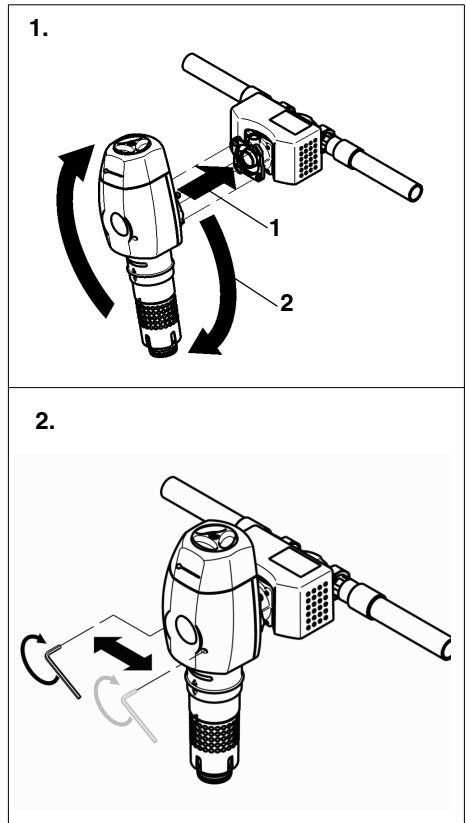


Abb. 4: Verschraubung SAFE Adapter mit JUDO JUKO-EXPRESS CONNECTION Hauswasserstation

4.2 Montage (JQE ohne Bajonett)

Sollte ein JQE Einbaudrehflansch ohne Bajonett eingebaut sein, kann der ECO-/PRO-SAFE nicht wie beschrieben mit dem Adapter vormontiert werden. In diesem Fall muss der ECO-/PRO-SAFE zuerst an den JQE Anschlussflansch angeschraubt werden (siehe Abb. 5).

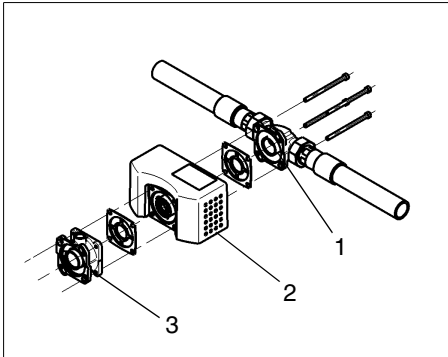


Abb. 5: Verschraubung Adapter

- 1 JQE Einbaudrehflansch ohne Bajonett
- 2 ECO-/PRO-SAFE
- 3 Adapter

Die vier M6x95 von hinten durch die Bohrungen des JQE Einbaudrehflansches stecken.

Wenn der Abstand zwischen Wand und JQE Einbaudrehflansch nicht ausreicht, um die Schrauben durch die Löcher zu stecken, müssen die Verschraubungen des JQE Einbaudrehflansches gelöst und der Drehflansch entweder ausgebaut oder gedreht werden (Flanschfläche nach unten). Jetzt können die M6x95 Schrauben von oben durch die Löcher gesteckt werden.

- Flanschfläche des JQE Einbaudrehflansches nach vorne drehen (Flanschfläche vertikal, parallel zur Wand) und die Verschraubungen fest anziehen.
- Profilflanschdichtung (Dichtlippe zum JQE Einbaudrehflansch gerichtet) auf die vier Schrauben stecken.
- ECO-/PRO-SAFE aufschieben
- Profilflanschdichtung (Dichtlippe zum ECO-/PRO-SAFE Gehäuse gerichtet) auf die vier Schrauben stecken.
- Schrauben in den Adapter einschrauben und gleichmäßig mit ca. 4 Nm anziehen

5. Lieferumfang

- Montageanleitung
- Adapter
- 4x Schraube M6x95
- Profilflanschdichtung
- Inbusschlüssel

6. Kundendienst



JUDO Wasseraufbereitung GmbH

Postfach 380 • D-71351 Winnenden
Tel. +49 (0)7195 / 692-0
e-mail: info@judo.eu • www.judo.eu



JUDO Wasseraufbereitung GmbH • Niederlassung Österreich

Zur Schleuse 5 • A-2000 Stockerau
Tel. +43 (0)22 66 / 6 40 78 • Fax +43 (0)22 66 / 6 40 79
e-mail: info@judo-online.at • www.judo.eu



JUDO Wasseraufbereitung AG

Industriestrasse 15 • CH-4410 Liestal
Tel. +41 (0)61 906 40 50 • Fax +41 (0) 61 906 40 59
e-mail: info@judo-online.ch • www.judo-online.ch



JUDO Wasseraufbereitung GmbH • Filiaal-Filiale BeNeLux

Laarbeeklaan-Av. du Laerbeek, 72 A1 • 1090 Brussel-Bruxelles
Tel./Tél. +32 (0)24 60 12 88 • Fax +32 (0)24 61 18 85
e-mail: info.benelux@judo.eu • www.judo.eu



JUDO France S.à.r.L

76 Rue de la Plaine des Bouchers (Technosud) • F-67100 Strasbourg
Tel. +33 (0)3 88 65 93 94 • Fax +33 (0)3 88 65 98 49
e-mail : info@judo.fr • www.judo.fr

Eingebaut durch:

JUDO HEIFI-KOM Kombination aus Heizungs-Rückspülfilter und automatischer Heizungs-Nachspeisestation zur Erfüllungs der DIN EN 1717.	JUDO i-balance Intelligenter Kalkschutz ohne Zusatzstoffe oder Kartuschenwechsel.	JUDO i-soft Der erste und einzige intelligente, voll-automatische Wasserenthärter - weltweit. Optional mit Leckageschutz.
JUDO PROMI Hauswasserstation Rückspül-Schutzfilter mit JUDO PROFİ-PLUS-Technik, Druckminderer und Rückflussverhinderer.	JUDO JULIA Dosierpumpe für JUL-Minerallösung gegen Korrosion (braunes Wasser) und Kalkablagerungen.	JUDO PROFİ-PLUS Rückspül-Schutzfilter der Keimschutzklasse mit versilbertem Siebeinsatz und Punkt-Rotations-System zur optimalen Abreinigung des Siebeinsatzes.

Sämtliche Bild-, Maß- und Ausführungsangaben entsprechen dem Tag der Drucklegung. Änderungen, die dem technischen Fortschritt und der Weiterentwicklung dienen, behalten wir uns vor. Modell- und Produktansprüche können nicht geltend gemacht werden.

1702298 • 2013/02