

Enthärtungsanlage JUDO i-soft PRO

JUDO®



DAS HIGHLIGHT

der Enthärtung.
JUDO i-soft PRO.

JUDO®

Erleben Sie mit dem i-soft PRO das Beste auf dem Markt der Wasserenthärtung. Mit der neuen Enthärtungsanlage erhalten Sie nicht nur weiches WunschWasser, sondern auch ein Gerät, bei dem intuitive Bedienung, Funktionalität und Design zu einer Einheit verschmelzen. Kurz gesagt: die Zukunft der Enthärtung.

Die Innovation

DER ENTHÄRTUNG

Der JUDO i-soft PRO ist ein kompakter, bodenstehender Enthärter mit eigens entwickelter User-Experience. Er unterstreicht die hohe Wertigkeit, betont die innovative Bedienführung und spiegelt die besondere Produktqualität.

Intelligent, interaktiv und ressourcenschonend

Die Enthärtungsanlage bietet neben dem hochwertigen Design noch mehr individuell einstellbare Parameter und damit ein Maximum an Komfort im Alltag – beispielsweise durch die selbst erweiterbaren WunschWasser-Szenen. Der Enthärter ist so konzipiert, dass eine spielend leichte Interaktion zwischen Benutzer und Anlage entsteht. Er bietet dank Leckageschutz mit Mikroleckageerkennung zudem optimalen Schutz.

Darüber hinaus erkennt der i-soft PRO auch selbstständig Verbrauchsgewohnheiten und nimmt entsprechende Anpassungen vor. Der nächste Schritt in Richtung künstliche Intelligenz. Überzeugen Sie sich selbst von der hohen Wirtschaftlichkeit in puncto Regeneriermittel-, Wasser- und Energieverbrauch. Die Enthärtungsanlage eignet sich für bis zu 5 Wohneinheiten.

Symbole mit Mehrwert

 Diese Enthärtungsanlage stellt Weichwasser 24/7 ohne Unterbrechung zur Verfügung	 Dieses Produkt ist per kostenloser App weltweit steuerbar / API verfügbar	 Die Internet-Verbindung ist über TLS verschlüsselt
 Das Gerät kann per WLAN mit dem Heimnetz verbunden werden	 Es steht ein LAN-Anschluss für die Verbindung mit dem Heimnetz zur Verfügung	 Das Gerät verfügt über einen USB-Anschluss (Einspielung von Updates sowie Dokumentation)
 Mikroleckageschutz	 i-salt Management	 Funktion auch bei Stromausfall durch patentiertes Safety-Modul
 Das Produkt verfügt über einen potenzialfreien Kontakt	 Tastatur mit digitaler Anzeige integriert	 WuschWasser per App- oder Sprachsteuerung einstellen



WunschWasser wird wahr. Wählen Sie aus acht voreingestellten WunschWasser-Szenen oder erstellen Sie individuell Ihre eigenen.

WunschWasser rund um die Uhr. Schwankungen in der Qualität des eingehenden Wassers gleicht die Enthärtungsanlage i-soft PRO vollautomatisch aus.

Sie haben die Wahl zwischen Steuerung über die JU-Control-, Browser App oder Alexa. Darüber hinaus verfügen die Enthärter über eine API (Application Programming Interface). Damit können sie in ein lokales Smart Home System integriert werden.

Außergewöhnlich sparsam dank des patentierten i-salt Managements: Gewichtssensoren ermitteln exakt und kontinuierlich die Zugabe und Entnahme von Regeneriersalz. Nur von JUDO: die adaptive Kapazitätssteuerung.

Die Vorteile auf einen Blick:

Noch mehr Individualität:

- ✓ **Acht voreingestellte WunschWasser-Szenen, zeitlich anpassbar**
- ✓ **Individuell erweiterbare WunschWasser-Szenen** sorgen für noch mehr Komfort im Alltag
- ✓ **Speicherung der Daten** auf SD-Karte – sicher auch bei Stromausfall
- ✓ **KI inklusive:** Gerät erkennt Verbrauchsgewohnheiten und passt sich individuell automatisch an

Intuitive Interaktion:

- ✓ **Weltweit steuerbar per App, Webbrowser und API**
- ✓ **MSID-Mega Status Indication Display** mit Wake-Up Sensor
- ✓ **Intuitives Benutzermenü**
- ✓ **Hochwertig gearbeitetes Touch-Display** und abgeschrägte Oberflächen sorgen für eine optimale Ablesbarkeit
- ✓ **Leichte Inbetriebnahme** mit optionalem Schnellstartmodus
- ✓ **Soft-Close-Behälterabdeckung** für einfache Handhabung
- ✓ **Bodenstehende Kabinettanlage** bietet optimale Bedienungshöhe

Sparsamkeit dank modernster Technik:

- ✓ **Besonders sparsam** durch patentiertes i-salt Management: Gewichtssensoren ermitteln exakt die Zugabe und Entnahme von Regeneriersalz
- ✓ **Sehr wirtschaftlich:** minimiert Regeneriermittel, Wasser- und Energieverbrauch

Technischer Vorsprung:

- ✓ **Intelligentes Wassermanagement** sorgt für 24 Stunden WunschWasser ohne Härteschwankungen
- ✓ **Besonderer Schutz:** integrierter Leckageschutz mit Mikroleckageerkennung
- ✓ **Safety-Modul** zur Sicherung bei Stromausfall
- ✓ **Optionaler Bodensensor**

Elegante Optik bis ins letzte Detail:

- ✓ **Schmuckstück** in jedem Keller oder Hauswirtschaftsraum
- ✓ **Hochwertig elegante Behälterabdeckung** aus Sicherheitsglas (ESG)
- ✓ **MSID-Mega Status Indication Display** mit Wake-Up Sensor: zeigt bei Annäherung intuitiv den Betriebsstatus, Warn- und Störmeldungen, einen Wasserdurchfluss sowie die aktuell gemessene Salzvorratshöhe



DVGW-Zertifizierung beantragt



INTUITIVE BEDIENUNG PER APP- ODER SPRACHSTEUERUNG

Wasser intelligent managen

Die besonders einfache und intuitive Benutzeroberfläche macht die Bedienung des Enthärterers zum positiven Erlebnis. Um dies zu gewährleisten, hat JUDO ein ganz neues User-Experience (UX) Konzept entwickelt. Beispielsweise lässt sich die Anlage mit dem Schnell-Start-Modus in nur wenigen Klicks fertig installieren. Die gesamte Menüführung ist besonders intuitiv gestaltet und ermöglicht individuelle Einstellungen. Das Display ist abgeschrägt, sodass eine hervorragende Ablesbarkeit gewährleistet ist.

Die hochwertige Glasoberfläche ist besonders leicht zu reinigen. Die bodenstehende Kabinettanlage bietet eine optimale Bedienhöhe. Die Anlage lässt sich zudem über die JU-Control App mit dem Smartphone, Tablet oder per Webbrowser steuern. Über die App kann der Benutzer überall und jederzeit die gewünschte Wasserqualität ändern, wichtige Funktionen steuern und Informationen abrufen.

Darüber hinaus verfügt die Enthärtungsanlage i-soft PRO über eine API Schnittstelle zur Integration in lokale Smart Home Systeme.

WunschWasser auch per Sprachsteuerung

Sie sind außer Haus und möchten den Wasserzufluss sperren? Einfach die JU-Control App öffnen und mit einem Fingertipp Änderungen vornehmen. Darüber hinaus ist der Enthärter Alexa-fähig und dadurch per Sprachbefehl bedienbar. Auch die weiteren Funktionen des integrierten Leckageschutzes lassen sich mit der JU-Control App und Alexa ganz einfach steuern: zum Beispiel die Aktivierung und Deaktivierung von Urlaubsmodi.



MIKROLECKAGESCHUTZ

inklusive

Der Enthärter i-soft PRO verfügt über einen integrierten Leckageschutz inklusive einer Mikroleckageerkennung. Damit erkennt die Anlage auch geringe Wasserverbräuche und sperrt auf Wunsch im Fall der Fälle einfach die Leitung. Die optionalen Bodensensoren sorgen für zusätzliche Sicherheit, indem sie Nässe am Boden erkennen und daraufhin das Schließen des Wasserstopps auslösen. Beim i-soft PRO ist serienmäßig das Safety-Modul integriert. Es beinhaltet eine Notstromversorgung, die im Fall eines Stromausfalls alle wichtigen Anlagenfunktionen über mehrere Stunden aufrecht erhält. Auch der Mikroleckageschutz und angeschlossene Leckagesensoren bleiben voll funktionsfähig. Selbst wenn im Haus eine Hebeanlage installiert ist, sorgt das Safety-Modul in Kombination mit einem JUDO Bodensensor für einen optimalen Schutz vor Wasserschäden.



MSID - MEGA STATUS INDICATION DISPLAY

mit Wake-Up Sensor

Betritt der Benutzer den Raum, schaltet sich automatisch das MSID-Mega Status Indication Display mit Wake-Up Sensor auf der Vorderseite der Anlage ein. Es zeigt bei Näherung intuitiv den Betriebsstatus, Warn- und Störmeldungen, einen Wasserdurchfluss sowie die aktuell gemessene Salzvorratshöhe an.



Ausreichender Salzstand wird durch das harmonisch leuchtende weiße Leuchtband dokumentiert.



Fließend blaues Leuchtband signalisiert die aktuelle Wasserentnahme.



Zur Salznachbefüllung bei niedrigem Salzstand fordert die gelb blinkende Anzeige auf.



Mikroleckageschutz schützt vor Wasserschäden: das blaue Leuchtband mit gelb blinkender LED signalisiert Leckagen und Wasserkontakt von optionalen Bodensensoren.



Immer alles im Blick: der rot leuchtende Störungsindikator zeigt rechtzeitig Unregelmäßigkeiten an.

WUNSCHWASSER- SZENEN

Neue Möglichkeiten

Eine Besonderheit bietet JUDO mit den WunschWasser-Szenen. Wäsche waschen, Garten bewässern oder eine Wohlfühldusche genießen – so vielfältig die Situationen im Alltag sind, so klar ist auch: Die eine Wasserhärte für alle Anwendungen gibt es nicht.

Deshalb bietet JUDO mit der i-soft PRO WunschWasser-Szenen. Diese können passend zur Situation per App oder per Alexa Sprachsteuerung gestartet werden.

8 voreingestellte WunschWasser-Szenen...



WunschWasser-Szene:
Körper pflegen



WunschWasser-Szene:
Garten bewässern



WunschWasser-Szene:
Hochdruck reinigen

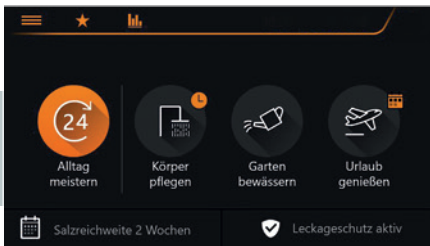


WunschWasser-Szene:
Pool befüllen

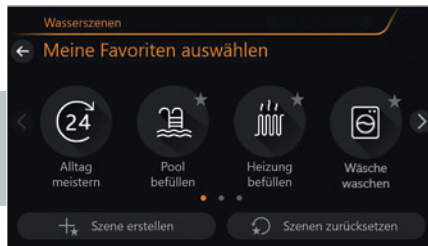


Exklusiv beim i-soft PRO: Erstellen Sie Ihre eigene WunschWasser-Szene

Der Benutzer kann entweder aus 8 voreingestellten, zeitlich anpassbaren WunschWasser-Szenen wählen oder eigene WunschWasser-Szenen anlegen. Damit passt sich die Anlage noch besser den Gewohnheiten und Vorlieben des Nutzers an.



Über WunschWasser-Szenen, wie zum Beispiel „Alltag meistern“, „Körper pflegen“, „Garten bewässern“ oder „Urlaub genießen“, kann der Benutzer die Wasserhärte an die jeweilige Situation anpassen.



Häufig verwendete WunschWasser-Szenen können als Favoriten gespeichert werden. Zum Beispiel die WunschWasser-Szenen, „Alltag meistern“, „Pool befüllen“, „Heizung befüllen“ oder „Wäsche waschen“.



Der Anwender kann jederzeit wichtige Betriebsdaten abrufen. Zum Beispiel den Wasserverbrauch – in Tages-, Wochen-, Monats- oder Jahresansicht.



WunschWasser-Szene:
Urlaub genießen



WunschWasser-Szene:
Wäsche waschen



WunschWasser-Szene:
Heizung befüllen



WunschWasser-Szene:
Alltag meistern





ENERGIE- UND RESSOURCENSCHONEND

Ein neues Kapitel der Nachhaltigkeit

Mit Hilfe von Sensoren und komplexen Algorithmen erfasst der i-soft PRO die exakte Salzmenge und ermittelt präzise die Solekonzentration. Das Herzstück dabei ist das patentierte i-salt Management: eine einzigartige, kontinuierliche Gewichtsmessung mit Sensoren zur präzisen Erfassung des Salzvorrats, der Solekonzentration und des tatsächlichen Regeneriermitteleinsatzes. Dies ermöglicht zusammen mit der kontinuierlichen Messung eine adaptive Kapazitätssteuerung.

Die Kapazität wird je nach Verbrauch automatisch erhöht oder reduziert, um optimale Abstände zwischen zwei Regenerationen zu erreichen. Der i-soft PRO nimmt selbstständig die Auswertung der Wasserverbräuche vor und passt die Regelung des Regenerationszeitpunktes an. Zudem werden nur exakt so viel Regeneriermittel und Spülwasser eingesetzt, wie es die ankommende, gemessene Wasserqualität erfordert. Das Ergebnis: ein optimierter Salzverbrauch sowie die intelligente und flexible Regeneration.

INTELLIGENTES WASSERMANAGEMENT

WunschWasser rund um die Uhr

Auch technisch bietet die Enthärtungsanlage mit dem eigens für die i-soft Serie entwickelten Wassermanagement einen echten Mehrwert im Vergleich zu herkömmlichen Anlagen. Das Besondere: Bei den Enthärtern von JUDO wird der ankommende Wasserhärtegrad exakt gemessen und nicht geschätzt: Die kontinuierliche Erfassung der relevanten Parameter des ankommenden Wassers erfolgt mit dem i-guard Sensor. Dessen gemessene Daten verarbeitet die intelligente i-matic Anlagensteuerung. Sie regelt damit die Grundfunktionen der Anlage und kann so die Einstellungen in Echtzeit an die ankommende Wasserqualität anpassen.

All das geschieht vollautomatisch, ohne Ungenauigkeiten durch manuelle Messungen oder pauschale Voreinstellungen und Annahmen. Der Vorteil: Härteschwankungen in der Rohwasserzufuhr gleicht der Enthärter selbstständig aus und sorgt für eine konstante WunschWasser-Qualität. Der Enthärter i-soft PRO funktioniert nach dem Prinzip des Ionenaustauschs.

Das Wasser durchströmt dabei Ionenaustauscherharz. Die Härte verursachenden Calcium- und Magnesium-Ionen werden durch „weiche“ Natrium-Ionen ausgetauscht. So sorgt die Enthärtungsanlage rund um die Uhr für weiches Wasser.



FUNKTION, EFFIZIENZ UND NACHHALTIGKEIT

vereint in einer Enthärtungsanlage

Mit der vollautomatischen Enthärtungsanlage i-soft PRO erhalten Benutzer nicht nur weiches WunschWasser, sondern auch eine Lösung, bei der die intuitive Bedienung, die Funktionalität sowie wie das Design zu einer Einheit werden. Dabei wird die effiziente Nutzung der Ressourcen bei bestem Nutzerkomfort durch modernste Technologie ermöglicht: individueller Komfort für nachhaltigen Lebensstil.



Für jeden Anspruch das richtige Wasser

- ✓ **Genießen Sie Ihr WunschWasser mit allen Sinnen – und steuern Sie es mit einem Finger**
Wählen Sie die Wasserqualität gezielt für jede Anwendung anhand von einstellbaren oder festgelegten Wasserszenen. Von der Gartenbewässerung mit hartem Wasser bis zum Bad in traumhaft weichem WunschWasser.
- ✓ **Eigene WunschWasser-Szenen**
Der i-soft PRO bietet erstmals die Möglichkeit, eigene WunschWasser-Szenen zu erstellen. Damit passt sich die Anlage noch besser an die Gewohnheiten des Nutzers an.
- ✓ **Kontrolle jederzeit und an jedem Ort**
Im Live-View-Modus haben Sie überall und zu jeder Zeit Zugriff auf die wichtigsten Betriebsdaten. Außerdem informiert Sie die App über Ihren Wasserverbrauch in Tages-, Wochen-, Monats- oder Jahresansichten.
- ✓ **Einzigartig smart: MSID-Mega Status Indication Display mit Wake-Up Sensor**
Betritt der Benutzer den Kellerraum, schaltet sich automatisch das MSID-Mega Status Indication Display mit Wake-Up Sensor auf der Vorderseite der Anlage ein. Es zeigt bei Näherung intuitiv den Betriebsstatus, Warn- und Störmeldungen, einen Wasserdurchfluss sowie die aktuell gemessene Salzvorrathöhe an.

Aktiver Umweltschutz

Durch die Härterereduzierung Ihres Wassers mittels einer Enthärtungsanlage (gemäß neuer Trinkwasserverordnung 2023, §20) benötigen Sie weniger Waschmittel, Entkalkersätze, Körperpflegeprodukte wie Seife oder Shampoo und können so die Umwelt schützen.

GUT ZU WISSEN

JUDO i-soft PRO – Vollautomatische Enthärtungsanlage mit Mikroleckageschutzsystem

Modell		i-soft PRO	
Rohranschluss Zoll		1" AG	
Nenndurchfluss nach DIN EN 14743 und Druckverlust 1 bar m³/h		2,6	
Nenndurchfluss bei Härtereduzierung von 20 °dH auf 8 °dH m³/h		4,3	
Salzvorratsbehälter Inhalt kg		32	
Einbaumaße mm	A Einbaulänge (Einbaudrehflansch)	195	
	A1 Länge JQX Handrad bis Anschlussmitte (bei geöffnetem JQX)	161	
	B Tiefe Anschluss (JQX + JQE)	91	
	B1 Tiefe JQX Wandseite bis Rohrmitte	41	
	C Höhe Anschluss oberhalb Rohrmitte	25	
	E Höhe Abwasseranschluss	498	
	F Höhe Überlaufanschluss	473	
	K Breite Enthärtungsanlage	372	
	L Tiefe Enthärtungsanlage	536	
	M Höhe Enthärtungsanlage	869	
	N Maximale Höhe Wasseranschluss (Rohrmitte), ohne Schlauchverlängerung ¹⁾	1.200	
	O Mindesthöhe erforderlicher Freiraum zur Bedienung der Enthärtungsanlage	1.350	
	P Mindestabstand Schlauchanschluss (Rohrmitte) zur Rückwand der Enthärtungsanlage	100	
	S Schlauchlänge	800	
Bestellnummer		8203710	
Betriebsmittel		Bestellnummer	
JUDO Regeneriersalz Nach DIN EN 973 in Tablettenform à 25 kg.		8839101	
Zubehör		Bestellnummer	
JUDO Bodensensor für i-soft PRO, inkl. Anschlusskabel 2 Meter.		8203561	
Jeder weitere Bodensensor (max. 9 Stück): JUDO Bodensensor inkl. Anschlusskabel 2 Meter und Abzweigstecker.		8203556	
JUDO Verlängerungskabel für Bodensensor, 2 Meter.		8203551	
JUDO Verlängerungskabel für Bodensensor, 5 Meter.		8203552	
JUDO Verlängerungskabel für Bodensensor, 10 Meter.		8203553	

¹⁾ Bei höher liegendem Wasseranschluss ist ein Schlauchverlängerungs-Set erhältlich



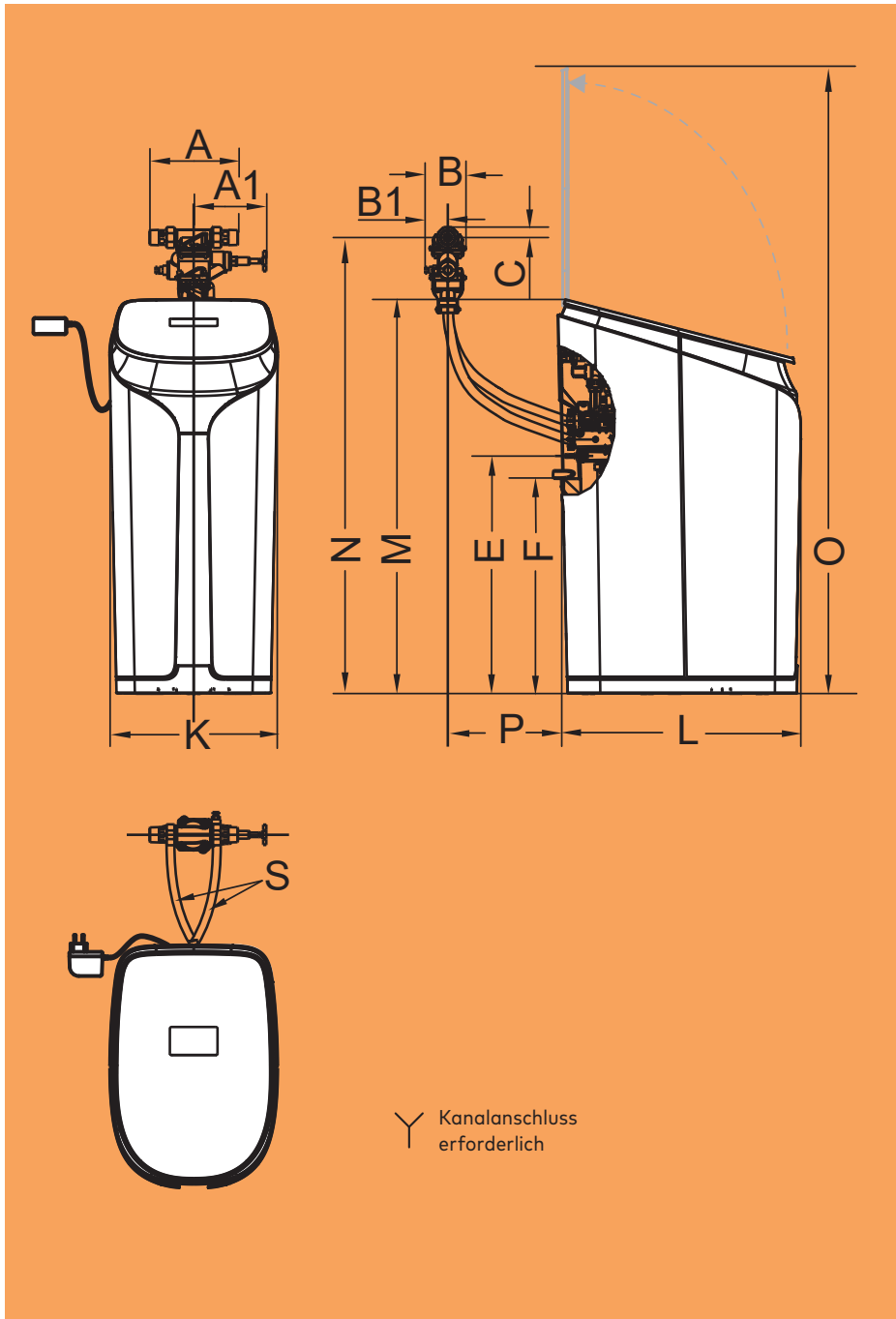
Mit dem ZVSHK-Qualitätszeichen – und dem damit verbundenen, auf das Handwerk ausgerichteten Leistungspaket – signalisieren wir als Hersteller unsere Unterstützung des Fachhandwerks im Hinblick auf

ein effizientes Arbeiten entlang der gesamten Wertschöpfungskette. Das ZVSHK-Qualitätszeichen „Zertifizierter Hersteller – Qualität, Sicherheit, Service“ ist das Erkennungszeichen für diesen Service.



Die Qualitätsmanagement-Norm ISO 9001 ist national und international die meist verbreitete und bedeutendste Norm im Qualitätsmanagement. Mit der Zertifizierung nach ISO 9001 dokumentieren wir, dass unser Qualitätsmanagement den hohen Anforderungen entspricht – und aufgrund dieser Anforderungen kontinuierlich weiterentwickelt wird.

TECHNISCHE DATEN

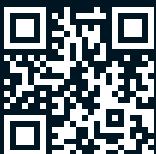


Die JUDO Neuheiten zeichnet ein weiteres Qualitätsmerkmal aus: Das DVGW-Zertifikat (bereits verliehen oder beantragt). Mit einer DVGW-Zertifizierung wird von unabhängiger Stelle dokumentiert, dass die „allgemein anerkannten Regeln der Technik“ und die Trinkwasserreinigung der eingesetzten Materialien eingehalten sind.



Das Deutsche Innovationsinstitut für Nachhaltigkeit und Digitalisierung (DIND) bestätigt der JUDO Wasseraufbereitung GmbH die Zukunftsfähigkeit und Attraktivität als Arbeitgeber. Mit dem Siegel wird sowohl die Innovationskraft als auch der Nachhaltigkeitsgedanke des Unternehmens hervorgehoben.

WUNSCHWASSER IN PERFEKTION – SEIT 1936.



JUDO Wasseraufbereitung GmbH
Postfach 380
D-71351 Winnenden
Tel. 07195 692 - 0
Fax 07195 692 - 110
E-Mail: info@judo.eu
www.judo.eu

JUDO Wasseraufbereitung GmbH
Josef-Sandhofer-Straße 15
A-2000 Stockerau
Tel. 02266 64078
Fax 02266 64079
E-Mail: info@judo-online.at
www.judo.eu

JUDO Wasseraufbereitung AG
Industriestrasse 15
CH-4410 Liestal
Tel. 061 9064050
Fax 061 9064059
E-Mail: info@judo-online.ch
www.judo-online.ch