

Enthärtungsanlage JUDO i-soft K SAFE+

JUDO



FLEXIBEL SMART

JUDO i-soft K SAFE+ Vollautomatische Enthärtungsanlage
mit Mikroleckageschutzsystem

JUDO®

Einzigartig bei JUDO: Der bodenstehende Enthärter i-soft K SAFE+ besticht mit seiner intuitiven Bedienung, optimierten Funktionalität und einem ästhetischen Design. Genießen auch Sie Ihr WunschWasser mit allen Sinnen.

Der passende Enthärter für jeden Haushalt:

WUNSCHWASSER WIRD WIRKLICHKEIT

SMART GENERATION K: Die neue Generation bodenstehender Enthärter liefert rund um die Uhr weiches WunschWasser ohne Härteschwankungen. Innovative Technik trifft auf kompaktes Design. Für höchsten Komfort auf kleinstem Raum.

Individuell, ressourcenschonend und benutzerfreundlich

Die vollautomatische Enthärtungsanlage JUDO i-soft K SAFE+ punktet neben ihrer Optik mit ihrer nutzerorientierten Funktionalität. Trotz minimiertem Energie- und Regeneriermittelverbrauch garantiert die Anlage 24 Stunden WunschWasser ohne Härteschwankungen. Die Vorteile von enthärtetem Wasser: Es sorgt für Genuss beim Baden und Duschen, schützt Rohrleitungen vor Ablagerungen und reduziert den Reinigungsaufwand sowie die Kosten. Mit den eigens entwickelten WunschWasser-Szenen wird weiches Wasser Wirklichkeit. Ob Wäsche waschen, Garten bewässern oder eine Wohlfühl-dusche genießen – die eine Wasserhärte für alle Anwendungen gibt es nicht. Hierfür wurden bei den i-soft-Modellen WunschWasser-Szenen entworfen, die sich passend zur Situation auswählen lassen.

Vorsprung durch Innovation

Wasser ist nicht gleich Wasser: Schwankungen in der Qualität des eingehenden Wassers gleichen die i-soft Enthärter vollautomatisch aus und stellen die vorgegebene Härte selbstständig ein. Dazu verfügen sie über ein eigens entwickeltes intelligentes Wassermanagement. Der i-guard Sensor überwacht die vom Wasserwerk gelieferte Wasserqualität und gibt die gemessenen Daten an die i-matic Steuerung weiter. Diese passt die Einstellungen der Anlage selbstständig an und stellt die gewünschte Wasserqualität sicher.

Besonders interaktiv: Weltweit steuerbar per App, Webbrowser und API – oder zusätzlich bei der i-soft K SAFE+ per Sprachsteuerung mit Alexa.



Symbole mit Mehrwert



Diese Enthärtungsanlage stellt Weichwasser 24/7 ohne Unterbrechung zur Verfügung



Dieses Produkt ist per kostenloser App weltweit steuerbar / API verfügbar



Die Internet-Verbindung ist über TLS verschlüsselt



Das Gerät kann per WLAN mit dem Heimnetz verbunden werden



Es steht ein LAN-Anschluss für die Verbindung mit dem Heimnetz zur Verfügung



Mikroleckageschutz



Funktion auch bei Stromausfall durch patentiertes Safety-Modul



Das Produkt ist vorbereitet für einen potenzialfreien Kontakt



Tastatur mit digitaler Anzeige integriert



FORMVOLLENDET IN DESIGN UND TECHNIK

So liefert die i-soft K SAFE+ nicht nur 24 Stunden WunschWasser für jeden Anlass – sondern punktet zusätzlich mit einem integrierten Leckageschutz mit Mikroleckageerkennung und automatischer Absperrung der Leitung. Ein Safety-Modul gewährleistet bei einem Stromausfall über mehrere Stunden den sicheren Betriebszustand sowie die Leckageschutzfunktionalität.

Die Vorteile auf einen Blick:

Höchster Komfort

- ✓ 24 h WunschWasser ohne Härteschwankungen
- ✓ Nutzenoptimierte, anpassbare WunschWasser-Szenen

Intuitive Interaktion

- ✓ Connectivity-Modul zur Verbindung per WLAN oder LAN für die weltweite Steuerung per App, Webbrowser und API
- ✓ Steuerungselektronik mit berührungssensitiver Tastatur und LCD-Signal-Display. Zeigt Betriebszustand, Wasserdurchfluss und Störmeldung an.
- ✓ Soft-Close-Behälterabdeckung

Sparsam und ressourcenschonend

- ✓ Minimiert Regeneriermittel, Wasser- und Energieverbrauch
- ✓ Langlebig durch Keramikscheiben-Technologie

Technischer Vorsprung

- ✓ Parallele Enthärterssäulen für unterbrechungsfreien Betrieb
- ✓ Leckageschutz mit Mikroleckageerkennung
- ✓ Safety-Modul zur Sicherung des Betriebs bei Stromausfall
- ✓ Stagnationsfrei, zwangsdurchströmt, automatische Hygienisierung

Platzsparend und flexibel

- ✓ Kompakt, platzsparend und bodenstehend mit nur 69 cm Höhe
- ✓ Flexible, platzsparende Aufstellung: leicht zugänglich, z.B. unter der Arbeitsplatte oder wandhängend mit optionaler Wandkonsole



FLEXIBILITÄT IN JEDER HINSICHT

Exakt abgestimmt auf Ihren Anspruch: Mit der SMART GENERATION K liefert JUDO hochwertige Lösungen für die Wasserenthärtung von morgen – schon heute.

Intelligent und vollautomatisch

Trinkwasser kommt zwar von einem einzigen Wasserversorgungsunternehmen – aber meist aus unterschiedlichen Quellen. Deren Anteile am gesamten Volumen schwanken – entsprechend variiert die Härte des Wassers, das in den Häusern ankommt.

Die Enthärtungsanlage i-soft K SAFE+ bereitet dieses Wasser optimal auf und liefert weiches Wasser ohne Unterbrechung für jeden Anlass.

Die Vorteile von **weichem** Wasser...



...für die Körperpflege:

Geschmeidig glänzendes Haar mit weniger Pflegeprodukten



...für die Sinne:

Verbessert das Hautbild nachhaltig und natürlich



...zum Wohlfühlen:

Für weiche Wäsche ganz ohne Weichspüler



...für glänzende Oberflächen:

Minimiert Kalkflecken auf Geschirr und Armaturen



...für mehr Genuss:
Entfaltet die Geschmacksaromen ideal



...für Energieeffizienz:
Spart bares Geld durch Schutz der Trinkwasser-
Installation und der Warmwasserbereitung bei
hartem Wasser



...für Ihre Sicherheit:
Integrierter Leckageschutz mit Mikroleckageerkennung

Aktiver Umweltschutz

Laut einer vom Fraunhofer-Institut (ISI) begleiteten figawa-Studie zum Einsatz von Enthärtern hat die dezentrale Enthärtung des Trinkwassers positive Auswirkungen auf die emittierten Treibhausgase. Zudem kann bei Verwendung einer Enthärtungsanlage der Verbrauch von Wasch- und Reinigungsmitteln um bis zu 30 % reduziert werden, was die Emission ökotoxikologisch relevanter Stoffe in die Gewässer effektiv verringert.



INTELLIGENTES PLATZWUNDER

Die Enthärtungsanlage i-soft K SAFE+

Auf kleinem Raum ist hier die bewährte JUDO-Technik verbaut. Der neue bodenstehende Enthärter bietet damit nicht nur ein formschönes Design, sondern unter anderem auch 24 Stunden weiches Wasser für höchsten Komfort. Durch ein Connectivity-Modul zur Verbindung per LAN oder WLAN wird die weltweite Steuerung per App, Webbrowser und API ermöglicht.

Auch bei begrenzten Raumverhältnissen lässt sich die Anlage unkompliziert aufstellen. Darüber hinaus können sie unter der Arbeitsplatte oder auf einer Wandkonsole (als Zubehör erhältlich) an der Wand platziert werden.



ÜBERSICHTLICH UND SELBSTERKLÄREND

Das Bedienfeld mit LCD-Signal-Display

Sämtliche Anlagenfunktionen lassen sich einfach und bequem über die Tastatur steuern. Die Menüstruktur ist übersichtlich und selbsterklärend. Besonders praktisch und nur bei JUDO: das LCD-Signal-Display. Es zeigt über verschiedene Hintergrundfarben schon von weitem, in welchem Betriebszustand die Anlage gerade ist.



Betriebszustand



bei Wasserdurchfluss



Störmeldung



INTUITIVE BEDIENUNG PER APP- ODER SPRACHSTEUERUNG

Wasser intelligent managen

Die besonders einfache und intuitive Benutzeroberfläche macht die Bedienung des Enthärters zum positiven Erlebnis. Die gesamte Menüführung ist besonders intuitiv gestaltet und ermöglicht individuelle Einstellungen. Das Display ist abgeschrägt, sodass eine hervorragende Ablesbarkeit gewährleistet ist.

Die bodenstehende Kabinettanlage bietet mit 69 cm Höhe eine optimale Bedienhöhe. Die Anlage lässt sich zudem über die JU-Control App mit dem Smartphone, Tablet oder per Webbrowser steuern. Über die App kann der Benutzer überall und jederzeit aktuelle Betriebszustände prüfen, wichtige Funktionen steuern und Informationen als Push-Nachricht, E-Mail oder SMS abrufen.

Darüber hinaus verfügt die Enthärtungsanlage i-soft K SAFE+ über eine API Schnittstelle zur Integration in lokale Smart Home Systeme.

WunschWasser auch per Sprachsteuerung

Jeder zweite Nutzer steuert sein Smart Home bereits über Sprachbefehl. Diesen Komfort bietet auch die Alexa-fähige Enthärtungsanlage.

Auch die weiteren Funktionen des integrierten Leckageschutzes lassen sich mit der JU-Control App und Alexa ganz einfach steuern: zum Beispiel die Aktivierung und Deaktivierung von Urlaubsmodi.





MIKROLECKAGESCHUTZ FÜR OPTIMALE SICHERHEIT

Der integrierte Leckageschutz mit Mikroleckageerkennung erkennt schon geringe Wasserverbräuche und sperrt auf Wunsch die Leitung. Optionale Bodensensoren sorgen für zusätzliche Sicherheit, indem sie Nässe am Boden erkennen und daraufhin das Schließen des Wasserstopps auslösen.

Das serienmäßige Safety-Modul mit Notstromversorgung erhält im Fall eines Stromausfalls alle wichtigen Anlagenfunktionen über mehrere Stunden aufrecht. Auch der Mikroleckageschutz und angeschlossene Leckagesensoren bleiben voll funktionsfähig und sorgen für einen optimalen Schutz vor Wasserschäden.

Selbst wenn im Haus eine Hebeanlage installiert ist, sorgt das Safety-Modul in Kombination mit einem JUDO Bodensensor für einen optimalen Schutz vor Wasserschäden.

GUT ZU WISSEN

JUDO i-soft K SAFE+ – Vollautomatische Enthärtungsanlage mit Mikroleckageschutzsystem

Modell		i-soft K SAFE+	
Rohranschluss Zoll		1" AG	
Nenndurchfluss nach DIN EN 14743 und Druckverlust 1 bar m³/h		2	
Nenndurchfluss bei Härtereduzierung von 20 °dH auf 8 °dH m³/h		3,3	
Durchfluss kurzzeitig max. m³/h		3,5	
Salzvorratsbehälter Inhalt kg		25	
Einbaumaße mm	A Einbaulänge (Einbaudrehflansch)	195	
	A1 Länge JQU Handrad bis Anschlussmitte (bei geöffnetem JQU)	160	
	B Tiefe Anschluss (JQE + JQU)	95	
	B1 Tiefe JQU Wandseite bis Rohrmitte	55	
	C Höhe Anschluss oberhalb Rohrmitte	25	
	F Höhe Abwasser- und Sicherheitsüberlaufanschluss	350	
	K Breite Enthärtungsanlage	380	
	L Tiefe Enthärtungsanlage	575	
	M Höhe Enthärtungsanlage	685	
	N Maximale Höhe Wasseranschluss (Rohrmitte), ohne Schlauchverlängerung	1.200	
	O Höhe Enthärtungsanlage mit geöffnetem Salzbehälterdeckel	795	
	S Schlauchlänge	1.000	
Bestellnummer		8203526	
Betriebsmittel		Bestellnummer	
JUDO Regeneriersalz Nach DIN EN 973 in Tablettenform à 25 kg.		8839101	
Zubehör		Bestellnummer	
JUDO Wandkonsole aus Edelstahl mit Montagematerial für i-soft K SAFE+.		2202274	
JUDO Bodensensor inkl. Anschlusskabel 2 Meter		8203554	
JUDO Bodensensor Erweiterungsset Inkl. Anschlusskabel 2 Meter und Abzweigstecker (max. 9 Stück).		8203556	
JUDO Verlängerungskabel 2 Meter für JUDO Bodensensor.		8203551	
JUDO Verlängerungskabel 5 Meter für JUDO Bodensensor.		8203552	
JUDO Verlängerungskabel 10 Meter für JUDO Bodensensor.		8203553	
JUDO Kabel für externe Störmeldung, Länge 10 Meter.		2200717	



Mit dem ZVSHK-Qualitätszeichen – und dem damit verbundenen, auf das Handwerk ausgerichteten Leistungspaket – signalisieren wir als Hersteller unsere Unterstützung des Fachhandwerks im Hinblick auf

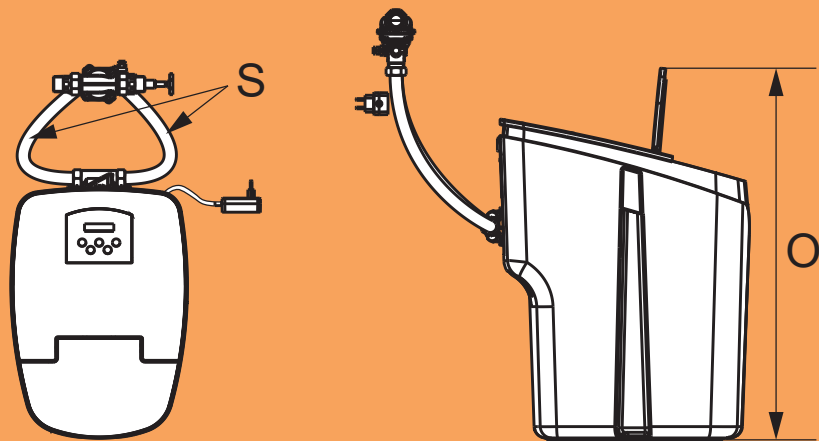
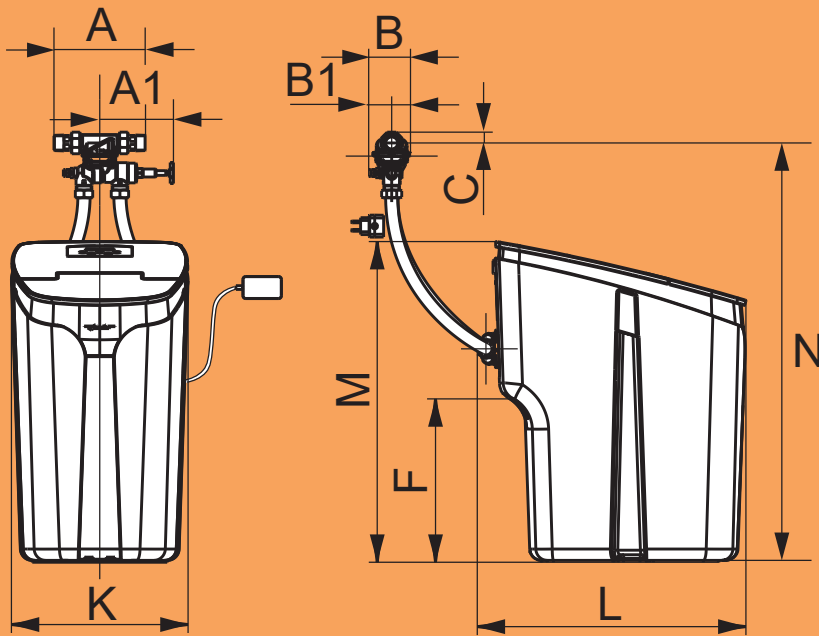
ein effizientes Arbeiten entlang der gesamten Wertschöpfungskette. Das ZVSHK-Qualitätszeichen „Zertifizierter Hersteller – Qualität, Sicherheit, Service“ ist das Erkennungszeichen für diesen Service.



Die Qualitätsmanagement-Norm ISO 9001 ist national und international die meist verbreitete und bedeutendste Norm im Qualitätsmanagement. Mit der Zertifizierung nach ISO 9001 dokumentieren wir, dass unser Qualitätsmanagement den hohen Anforderungen entspricht – und aufgrund dieser Anforderungen kontinuierlich weiterentwickelt wird.

TECHNISCHE DATEN

i-soft K SAFE+



Y Kanalanschluss erforderlich



i-soft K SAFE+



Das Deutsche Innovationsinstitut für Nachhaltigkeit und Digitalisierung (DIND) bestätigt der JUDO Wasseraufbereitung GmbH die Zukunftsfähigkeit und Attraktivität als Arbeitgeber. Mit dem Siegel wird sowohl die Innovationskraft als auch der Nachhaltigkeitsgedanke des Unternehmens hervorgehoben.

WUNSCHWASSER IN PERFEKTION – SEIT 1936.



JUDO Wasseraufbereitung GmbH
Postfach 380
D-71351 Winnenden
Tel. 07195 692 - 0
Fax 07195 692 - 110
E-Mail: info@judo.eu
www.judo.eu

JUDO Wasseraufbereitung GmbH
Josef-Sandhofer-Straße 15
A-2000 Stockerau
Tel. 02266 64078
Fax 02266 64079
E-Mail: info@judo-online.at
www.judo.eu

JUDO Wasseraufbereitung AG
Industriestrasse 15
CH-4410 Liestal
Tel. 061 9064050
Fax 061 9064059
E-Mail: info@judo-online.ch
www.judo-online.ch