

Einbau- und Betriebsanleitung JUDO ECO-SAFE

Wasserüberwachungs-Armatur

Gültig für: EU-Länder und Schweiz

Sprache: deutsch

Achtung:

Vor Einbau und Inbetriebnahme
die Einbau- und Betriebsanleitung
und Sicherheitshinweise lesen
und beachten!

Immer dem Betreiber übergeben.

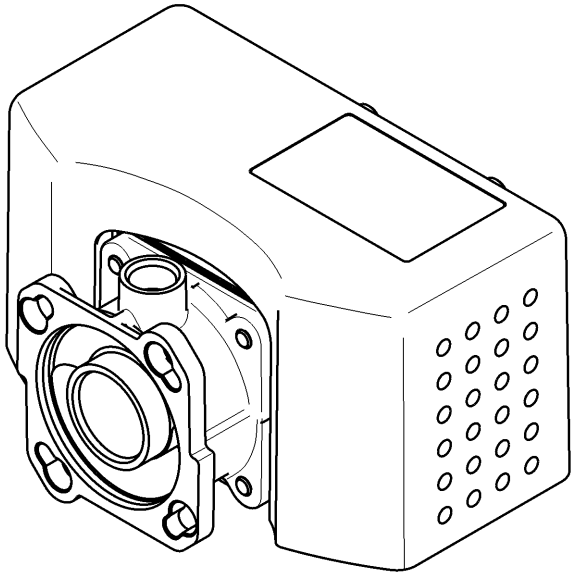


Abb: JES



Anfragen, Bestellungen, Kundendienst

JUDO Wasseraufbereitung GmbH

Postfach 380

D-71351 Winnenden

e-mail: info@judo.eu

judo.eu

Hausanschrift

JUDO Wasseraufbereitung GmbH

Hohreuschstraße 39 - 41

D-71364 Winnenden

**Sehr geehrte Kundin,
sehr geehrter Kunde,**

wir bedanken uns für das Vertrauen, das Sie uns mit dem Kauf dieses Gerätes entgegengebracht haben. Mit dieser Wasserüberwachungs-Armatur haben Sie ein Gerät erworben, das sich auf dem neuesten Stand der Technik befindet.

Diese Wasserüberwachungs-Armatur ist für den Einsatz in kaltem Trinkwasser bis zu einer Wasser- und Umgebungstemperatur von maximal 30 °C geeignet.

Jedes Gerät wurde vor der Auslieferung gewissenhaft überprüft. Sollten dennoch Schwierigkeiten auftreten, wenden Sie sich bitte an den zuständigen Kundendienst (siehe Rückseite).

Warenzeichen:

In dieser Unterlage verwendete Warenzeichen sind geschützte und eingetragene Warenzeichen der jeweiligen Inhaber.

© JUDO Wasseraufbereitung GmbH

D-71364 Winnenden

Alle Rechte vorbehalten.

Nachdruck - auch auszugsweise - nur mit besonderer Genehmigung.



EU-Konformitätserklärung

Dokument-Nr. 207/04.18

Hersteller: JUDO Wasseraufbereitung GmbH

Anschrift: Hohreuschstr. 39 - 41
D-71364 Winnenden

**Produktbezeichnung: JUDO ECO-SAFE
Wasserüberwachungs-Armatur**

- EU-Richtlinie: Elektromagnetische Verträglichkeit (EMV) 2014/30/EU
- Harmonisierte Norm: Elektromagnetische Verträglichkeit, Fachgrundnormen für Störaussendung und Störfestigkeit EN 61000-6-2
EN 61000-6-3

Die Einhaltung der EMV-Anforderungen für den Einsatz des Gerätes im Haushalts-/Gewerbereich und im Industriebereich und die Einhaltung der im Folgenden aufgelisteten Normen und Richtlinien wird hiermit bestätigt (CE-Konformität).

- Harmonisierte Norm: Sicherheit von Transformatoren, Netzgeräten und dergleichen EN 60950-1
- EU-Richtlinie: Beschränkung der Verwendung bestimmter gefährlicher Stoffe in Elektro- und Elektronikgeräten (RoHS) 2011/65/EU

Aussteller: JUDO Wasseraufbereitung GmbH

Ort, Datum: Winnenden, den 12. April 2018

Rechtsverbindliche
Unterschrift:


.....
JUDO Wasseraufbereitung GmbH

Diese Erklärung bescheinigt die Übereinstimmung mit den genannten Richtlinien, beinhaltet jedoch keine Zusicherung von Eigenschaften.

Inhaltsverzeichnis	
1 Zu dieser Betriebsanleitung	5
1.1 Verwendete Symbole	5
1.2 Sicherheitshinweise und Gefahren bei Nichtbeachtung.....	6
1.3 Verwendete Einheiten	6
2 Bestimmungsgemäße Verwendung. 6	
2.1 Wasserdruck.....	7
2.2 Hinweis auf besondere Gefahren 7	
3 Produktangaben	7
3.1 Einsatzzweck.....	7
3.2 Prüfzeichen.....	8
3.3 Verwendete Werkstoffe	8
4 Installation	8
4.1 Allgemeines	8
4.2 Einbau	10
5 Betrieb	12
5.1 Funktionsbeschreibung	14
5.2 Inbetriebnahme.....	14
5.3 Einstellung der Grenzwerte	15
5.4 Anzeige der eingestellten Grenzwerte	16
5.5 Automatischer Betrieb	17
5.6 Öffnen/Schließen des Absperrventils durch Handtaster	17
5.7 Anzeige der momentanen Verbrauchswerte	17
5.8 Anzeige der Abschaltursache	18
5.9 Urlaubsmodus	18
5.10 Stand-By-Modus.....	19
5.11 Not-Auf-Funktion	19
5.12 Automatische Überprüfung des Absperrventils.....	19
5.13 Wartung / Reparatur	19
5.14 Umbauten / Veränderungen / Ersatzteile.....	19
5.15 Betriebsunterbrechungen	20
6 Störung.....	21
7 Instandhaltung.....	22
7.1 Reinigung	22
8 Gewährleistung und Wartung	22
9 Datenblatt.....	23
9.1 Typ	23
9.2 Technische Daten	23
9.3 Einbaumaße	24
9.4 Lieferumfang	25
9.5 Zubehör	25
10 Entsorgung	25
11 Ersatzteile	26
12 Kundendienst	28

1 Zu dieser Betriebsanleitung



(siehe Kapitel „Sicherheitshinweise und Gefahren bei Nichtbeachtung“)

Die Betriebsanleitung muss ständig am Einsatzort der Wasserüberwachungs-Armatur verfügbar sein.

Diese Betriebsanleitung soll es erleichtern, die Wasserüberwachungs-Armatur kennenzulernen und die bestimmungsgemäßen Einsatzmöglichkeiten zu nutzen.

Die Betriebsanleitung enthält wichtige Hinweise, um die Wasserüberwachungs-Armatur sicher, sachgerecht und wirtschaftlich zu betreiben. Sie enthält grundlegende Hinweise, die bei Installation, Betrieb sowie Instandhaltung zu beachten sind.

Die Beachtung dieser Hinweise hilft, Gefahren zu vermeiden, Reparaturkosten zu vermindern und die Zuverlässigkeit sowie die Lebensdauer der Wasserüberwachungs-Armatur zu erhöhen.

Die Betriebsanleitung ist von jeder Person zu lesen und anzuwenden, die mit Arbeiten an der Wasserüberwachungs-Armatur beauftragt ist, zum Beispiel:

- **Installation**
- **Betrieb**
- **Instandhaltung**
(Wartung, Inspektion, Instandsetzung)

Installation und Instandhaltung darf nur durch vom Hersteller autorisiertes Personal erfolgen, das in der Lage ist, die in der Einbau- und Betriebsanleitung genannten Anweisungen und die landesspezifischen Vorschriften zu erfüllen.

Neben der Betriebsanleitung und den im Verwenderland und an der Einsatzstelle geltenden verbindlichen Regelungen zur Unfallverhütung sind auch die anerkannten fachtechnischen Regeln für sicherheits- und

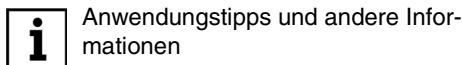
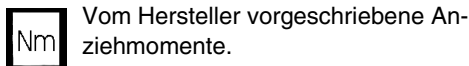
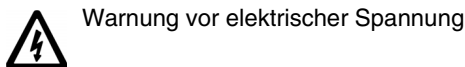
fachgerechtes Arbeiten zu beachten.

Daher ist diese Betriebsanleitung unbedingt vor Installation, Inbetriebnahme und Instandhaltung vom Monteur sowie dem zuständigen Fachpersonal/Betreiber zu lesen.

Es sind nicht nur die unter dem Kapitel „Bestimmungsgemäße Verwendung“ aufgeführten, allgemeinen Sicherheitshinweise zu beachten, sondern auch die, in den anderen Kapiteln eingefügten, speziellen Sicherheitshinweise.

1.1 Verwendete Symbole

Die in dieser Betriebsanleitung enthaltenen Sicherheitshinweise sind mit folgenden Symbolen gekennzeichnet:



Direkt an der Wasserüberwachungs-Armatur angebrachte Hinweise, wie z. B.:

- Fließrichtung (siehe Abb. 1)
- Typenschild
- Reinigungshinweis

müssen unbedingt beachtet und in vollständig lesbarem Zustand gehalten werden.

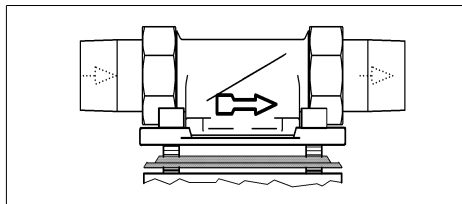


Abb. 1: Einbaudrehflansch

1.2 Sicherheitshinweise und Gefahren bei Nichtbeachtung

Im Einzelnen kann die Nichtbeachtung der allgemeinen Gefahrensymbole beispielsweise folgende Gefährdungen nach sich ziehen:

- Versagen wichtiger Funktionen der Wasserüberwachungs-Armatur.
- Gefährdung von Personen durch elektrische und mechanische Einwirkungen.
- Gefährdung von Personen und Umgebung durch Leckage.

Jede sicherheitsbedenkliche Arbeitsweise ist zu unterlassen.

Die Nichtbeachtung dieser Betriebsanleitung und deren Sicherheitshinweise kann sowohl eine Gefährdung für Personen als auch für Umwelt und Gerät zur Folge haben.

1.3 Verwendete Einheiten

Abweichend vom Internationalen Einheitensystem SI (Système International d'Unités) werden folgende Einheiten verwendet:

Einheit	Umrechnung
bar	1 bar = 10^5 Pa = 0,1 N/mm ²
¾"	DN 20
1"	DN 25
1¼"	DN 32

2 Bestimmungsgemäße Verwendung

Die Installation und die Nutzung der Wasserüberwachungs-Armatur unterliegen jeweils den geltenden nationalen Bestimmungen.

Neben der Betriebsanleitung, den im Verwenderland und an der Einsatzstelle geltenden verbindlichen Regelungen zur Unfallverhütung sind auch die anerkannten fachtechnischen Regeln für sicherheits- und fachgerechtes Arbeiten zu beachten.

Das zu verwendende Wasser muss der europäischen Trinkwasserrichtlinie entsprechen!

Vor einer Nutzung mit Wasser anderer Qualität bzw. mit Zusätzen ist unbedingt mit dem Hersteller/Lieferer Rücksprache zu halten!

Die Wasserüberwachungs-Armatur ist für den Einsatz in kaltem Trinkwasser bis zu einer Umgebungstemperatur von maximal 30 °C (86 °F) geeignet.

Sie ist nach dem neuesten Stand der Technik und den anerkannten sicherheitstechnischen Regeln in Deutschland hergestellt.

Die Wasserüberwachungs-Armatur darf ausschließlich wie in der Betriebsanleitung beschrieben genutzt werden. Eine andere oder darüber hinausgehende Nutzung gilt als nicht bestimmungsgemäß.

Es bestehen zusätzliche Gefahren bei nichtbestimmungsgemäßer Verwendung und bei Nichtbeachtung der Gefahrensymbole und Sicherheitshinweise. Für hieraus resultierende Schäden haftet der Hersteller/Lieferer nicht. Das Risiko trägt allein der Anwender.

Zur bestimmungsgemäßen Verwendung gehört auch das Beachten der Betriebsanleitung.

Vor einer Nutzung der Wasserüberwachungs-Armatur außerhalb der in der Betriebsanleitung aufgeführten Einsatzgrenzen ist unbedingt mit dem Hersteller/Lieferer Rücksprache zu halten.

Die Wasserüberwachungs-Armatur ist nur in technisch einwandfreiem Zustand sowie bestimmungsgemäß, sicherheits- und gefahrenbewusst unter Beachtung der Betriebsanleitung zu benutzen!

Funktionsstörungen umgehend beseitigen lassen!

Vorsicht bei abgenommener Abdeckhaube!
Gefahr durch bewegliche Teile.

2.1 Wasserdruck

Der Wasserdruck darf 16 bar Eingangsdruck nicht überschreiten.

Bei Netzdrücken über 16 bar (auch kurzfristig) darf die Wasserüberwachungs-Armatur nicht installiert werden.

2.2 Hinweis auf besondere Gefahren

2.2.1 Elektrische Geräte/ Einrichtungen



Es dürfen sich keine elektrischen Leitungen und Geräte unterhalb oder in unmittelbarer Nähe der Wasserüberwachungs-Armatur befinden!

Elektrische Geräte/Einrichtungen, die nicht spritzwassergeschützt sind und sich in der Nähe der Wasserüberwachungs-Armatur befinden, können durch Wasser, das bei der Montage aus der Wasserüberwachungs-Armatur austritt, beschädigt werden. Sind die elektrischen Geräte/Einrichtungen an die Stromversorgung angeschlossen, kann es außerdem zu einem Kurzschluss kommen. Für Personen besteht in diesem Fall die Gefahr eines Stromschlags. In der Nähe befindliche elektrische Geräte/Einrichtungen müssen deshalb spritzwassergeschützt

sein bzw. den gesetzlichen Vorschriften für Nassräume entsprechen (IP44).



Im Netzgerät wird die Netzspannung auf eine ungefährliche Kleinspannung von 24 V reduziert, mit der die Elektronik der Wasserüberwachungs-Armatur betrieben wird. Es dürfen keine anderen Netzgeräte verwendet werden.

3 Produktangaben

3.1 Einsatzzweck

Die Wasserüberwachungs-Armatur ist für den Einsatz in kaltem Trinkwasser (Wasser der kommunalen Wasserversorgung) bis zu einer Wassertemperatur von 30 °C geeignet.

Vor dem Einbau in andere Medien als Wasser oder Wasser mit Zusätzen ist unbedingt mit dem Hersteller Rücksprache zu halten!

Die Wasserüberwachungs-Armatur wird in Trinkwasserinstallationen zur Überwachung des Wasserverbrauchs und Absperrung der Trinkwasserleitung bei Überschreitung von einstellbaren Grenzwerten eingesetzt. Sie wurde für das Verbraucherverhalten in Einfamilienhäusern entwickelt, um vor den Auswirkungen bei Wasserrohrbrüchen, Leckagen und Defekten an der Hauswasserinstallation, sowie vor außergewöhnlichem Wasserverbrauch zu schützen. Die Wasserüberwachungs-Armatur erkennt rinnende Wasserhähne und Armaturen.



ACHTUNG



(siehe Kapitel „Sicherheitshinweise und Gefahren bei Nichtbeachtung“)

Informationen zu Einsatzbeschränkungen sind im Kapitel „Bestimmungsgemäße Verwendung“ enthalten.

3.2 Prüfzeichen



Abb. 2: DVGW-Zeichen

Die Geräte entsprechen den technischen Regeln für Trinkwasser-Installationen gemäß DIN EN 806 ff. und der nationalen Ergänzung DIN 1988 ff. sowie der DIN EN 1717. Sie sind vom DVGW (Deutsche Vereinigung des Gas- und Wasserfaches e.V. Technisch-wissenschaftlicher Verein) gemäß den Anforderungen der technischen Regel DVGW VP 638 („Leckagedetektoren zum Einbau in Trinkwasserinstallationen“) geprüft und berechtigt, das DVGW-Zeichen zu tragen (siehe Abb. 2).

3.3 Verwendete Werkstoffe

Die zur Verwendung kommenden Werkstoffe sind gegenüber den im Trinkwasser zu erwartenden physikalischen, chemischen und korrosiven Beanspruchungen beständig und erfüllen die in der Prüfgrundlage VP 638 („Leckagedetektoren zum Einbau in Trinkwasserinstallationen, Anforderungen und Prüfungen“) geforderten Vorgaben. Alle Werkstoffe sind hygienisch und physiologisch unbedenklich. Kunststoffe erfüllen die KTW-Leitlinie des Umweltbundesamts (UBA) und das DVGW-Arbeitsblatt W 270. Metallische Werkstoffe erfüllen die Anforderungen der DIN 50930-6 (Beeinflussung der Trinkwasserbeschaffenheit).

4 Installation

4.1 Allgemeines



(siehe Kapitel „Sicherheitshinweise und Gefahren bei Nichtbeachtung“)

Die Installation darf nur von geeignetem Fachpersonal durchgeführt werden.

Das Kapitel „Bestimmungsgemäße Verwendung“ ist unbedingt zu beachten!

Die Rohrleitung muss die Wasserüberwachungs-Armatur sicher tragen können.

Ansonsten kann es zu einer mechanischen Beschädigung der Rohrleitung bis hin zum Bruch kommen. Daraus können größere Wasserschäden resultieren. Personen, die sich in der Nähe der Wasserüberwachungs-Armatur aufhalten, sind in diesem Falle durch die größeren Wassermengen einem gesundheitlichen Risiko ausgesetzt. Deshalb müssen die Rohrleitungen gegebenenfalls zusätzlich fixiert bzw. gestützt werden.

Zur bequemen Bedienung und Wartung unbedingt oberhalb und unterhalb der Geräte einen Freiraum von mindestens 300 mm einhalten (siehe Kapitel „Sicherheitshinweise und Gefahren bei Nichtbeachtung“).

4.1.1 Anforderungen an den Einbauort

Der Raum für die Installation muss trocken und frostfrei sein!

Unbefugte Personen dürfen zu der Wasserüberwachungs-Armatur keinen Zugang haben!



(siehe Kapitel „Sicherheitshinweise und Gefahren bei Nichtbeachtung“)

- Die Umgebungstemperatur darf 30 °C nicht überschreiten!
- Für den Fall, dass am Einbauort durch eine Undichtigkeit an der Anlage oder Zuleitung Schaden entstehen könnte (Büroräume, Arztpraxen), muss sichergestellt sein, dass bei Abwesenheit vom Personal vor der Anlage Wasser- und Stromversorgung unterbrochen werden.
- Die Wasserüberwachungs-Armatur darf keinen starken Stößen ausgesetzt sein.
- Vor der Wasserüberwachungs-Armatur muss ein Absperrventil installiert sein! Damit kann die Wasserzufuhr bei Installation, Wartung, Reparatur und Fehlfunktion der Wasserüberwachungs-Armatur unterbrochen werden. Überschwemmungen und größere Wasserschäden an Hauseinrichtungen lassen sich so vermeiden.
- Das Gerät kann in alle handelsüblichen Trinkwasserleitungen eingebaut werden.
- Die Installation der Wasserüberwachungs-Armatur **vor dem** Wasserzähler ist grundsätzlich nicht erlaubt.

4.1.2 Einbaulage



(siehe Kapitel „Sicherheitshinweise und Gefahren bei Nichtbeachtung“)

Die Wasserüberwachungs-Armatur kann in senkrechte und waagerechte Wasserleitungen installiert werden.

4.1.3 Stromversorgung



Für das Netzgerät ist eine spritzwassergeschützte Steckdose (IP 44) erforderlich, gemäß den gesetzlichen Vorschriften für Nassräume.



(siehe Kapitel „Sicherheitshinweise und Gefahren bei Nichtbeachtung“)

Die Netzspannung darf nicht unterbrochen werden (z. B. durch Lichtschalter). Wird die Wasserüberwachungs-Armatur nicht permanent mit Strom versorgt,

- kann eine mögliche Leckage nicht erkannt werden.
- kann die Wasserüberwachungs-Armatur bei einer Leckage nicht schließen.

4.2 Einbau

4.2.1 Montage bei JQE mit Bajonett

Der Köpfe der vier Flanschschrauben der vormontierten Wasserüberwachungs-Armatur werden durch den Bajonettverschluss des JQE Einbaudrehflanschs gesteckt und dann im Uhrzeigersinn bis zum Anschlag gedreht (siehe Abb. 3). Die Flanschschrauben werden anschließend mit einem Anziehmoment von ca. 4 Nm gleichmäßig angezogen.

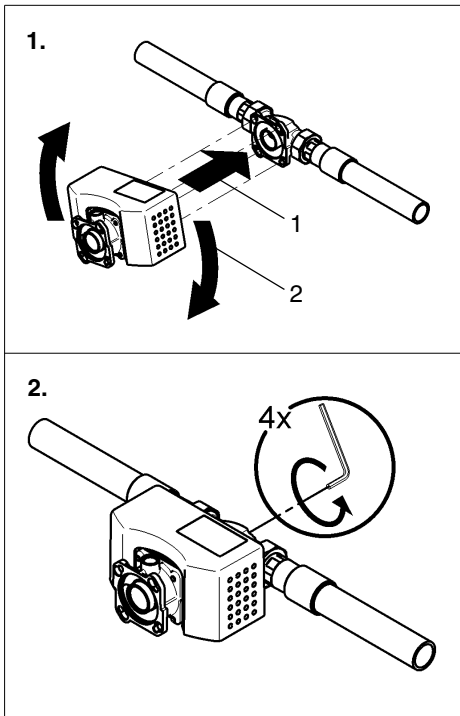


Abb. 3: Montage Wasserüberwachungs-Armatur an JQE mit Bajonett

Nun kann der JUDO SPEEDY Rückspül-Schutzfilter oder die JUDO JUKO Hauswasserstation an die Wasserüberwachungs-Armatur montiert werden (siehe Abb. 4). Die Köpfe der vier Flanschschrauben des JUKO oder SPEEDY werden durch den Bajonettverschluss der Wasserüberwachungs-Armatur gesteckt und dann im Uhrzeigersinn bis zum Anschlag gedreht. Die zwei Schrauben in der Frontseite werden anschließend mit einem Innensechskantschlüssel mehrfach abwechselnd mit einem Anziehdrehmoment von ca. 6 Nm festgeschraubt.

Siehe auch Einbau- und Betriebsanleitung des jeweiligen JUDO Geräts.

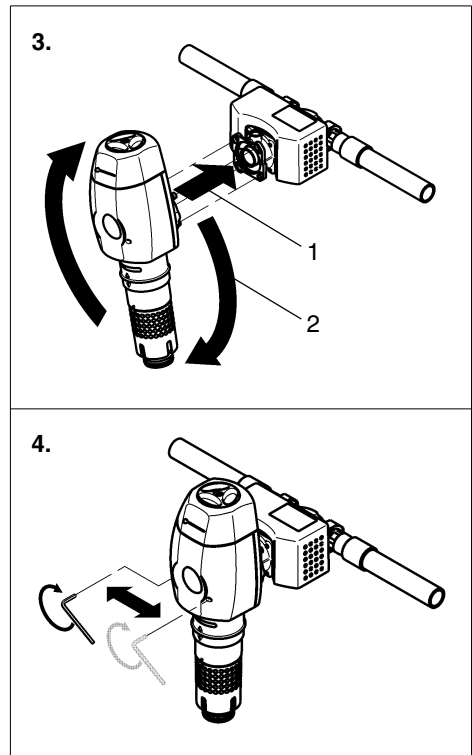


Abb. 4: Montage Rückspül-Schutzfilter oder Hauswasserstation an Wasserüberwachungs-Armatur

4.2.2 Montage bei JQE ohne Bajonett

Sollte ein JQE Einbaudrehflansch ohne Bajonett eingebaut sein, dann kann die vormontierte Wasserüberwachungs-Armatur nicht wie in Kap. 4.2.1 beschrieben an den JQE Einbaudrehflansch montiert werden. In diesem Fall müssen zuerst die vier Flanschschrauben der Wasserüberwachungs-Armatur gelöst und der Adapter von der Wasserüberwachungs-Armatur getrennt werden. Anschließend werden die Wasserüberwachungs-Armatur und der Adapter an den JQE Einbaudrehflansch angeschraubt (siehe Abb. 5).

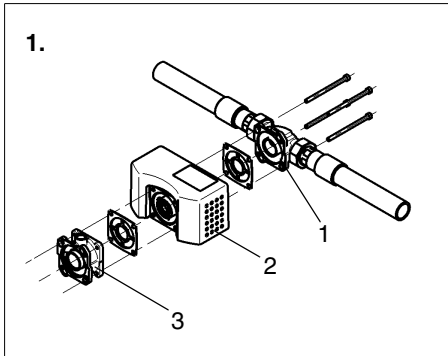


Abb. 5: Verschraubung Adapter

- 1 JQE Einbaudrehflansch ohne Bajonett
- 2 Wasserüberwachungs-Armatur
- 3 Adapter

Die vier M6x95 von hinten durch die Bohrungen des JQE Einbaudrehflanschs stecken.

Wenn der Abstand zwischen Wand und JQE Einbaudrehflansch nicht ausreicht, um die Schrauben durch die Löcher zu stecken, müssen die Verschraubungen des JQE Einbaudrehflanschs gelöst und der Einbaudrehflansch entweder ausgebaut oder gedreht werden (Flanschfläche nach unten).

- M6x95 Schrauben von oben bzw. von hinten durch die Löcher stecken.
- JQE Einbaudrehflansch Flanschfläche nach vorne drehen (Flanschfläche vertikal, parallel zur Wand) und die Verschraubungen fest anziehen.
- Profilflanschdichtung (Dichtlippe zum JQE Einbaudrehflansch gerichtet) auf die vier Schrauben stecken.

- Wasserüberwachungs-Armatur aufschieben.
- Profilflanschdichtung (Dichtlippe zum Gehäuse der Wasserüberwachungs-Armatur gerichtet) auf die vier Schrauben stecken.
- Adapter an die Schrauben ansetzen.
- Schrauben in den Adapter einschrauben und gleichmäßig mit ca. 4 Nm anziehen.

Nun kann der JUDO SPEEDY Rückspül-Schutzfilter oder die JUDO JUKO Hauswasserstation an den Adapter montiert werden (siehe Abb. 6). Die Köpfe der vier Flanschschrauben des JUKO oder SPEEDY werden durch den Bajonettverschluss des Adapters gesteckt und dann im Uhrzeigersinn bis zum Anschlag gedreht. Die zwei Schrauben in der Frontseite werden anschließend mit einem Innensechskantschlüssel mehrfach abwechselnd mit einem Anziehdrehmoment von ca. 6 Nm festgeschraubt. Siehe auch Einbau- und Betriebsanleitung des jeweiligen JUDO Geräts.

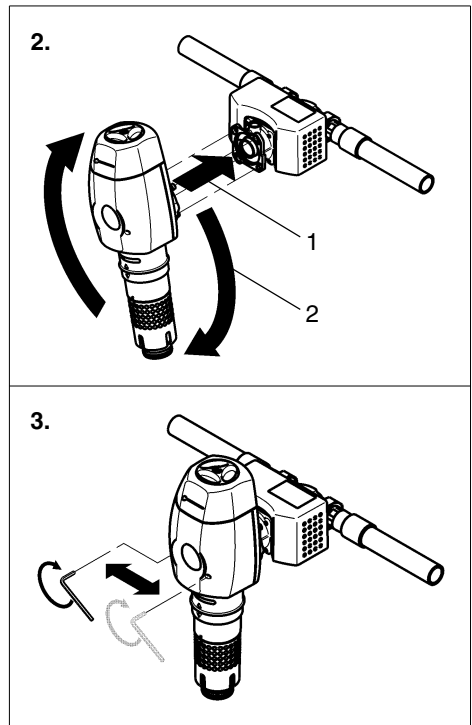


Abb. 6: Montage Rückspül-Schutzfilter an Wasserüberwachungs-Armatur

5 Betrieb

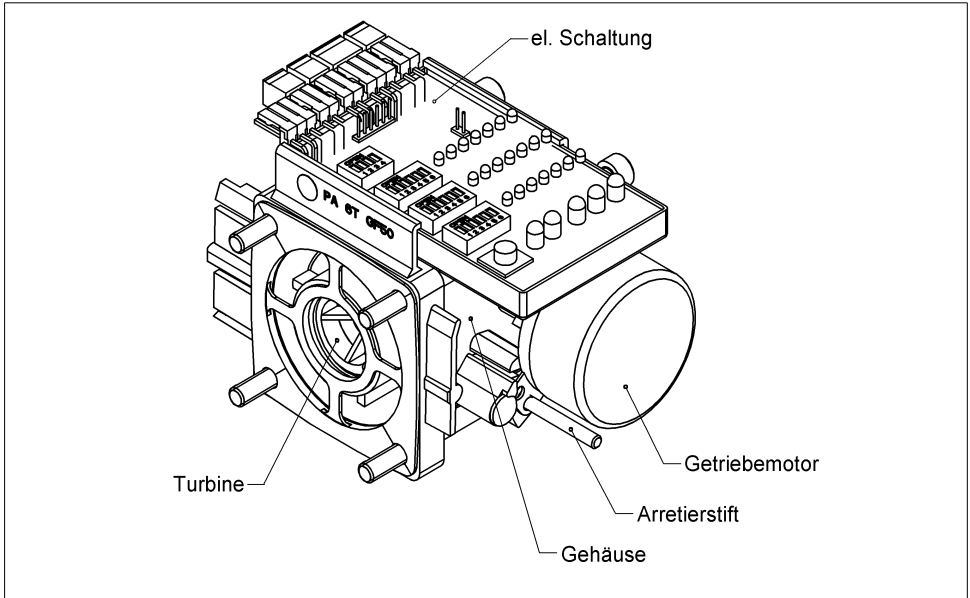


Abb. 7: ECO-SAFE (mit abgenommener Abdeckhaube, ohne Adapter)

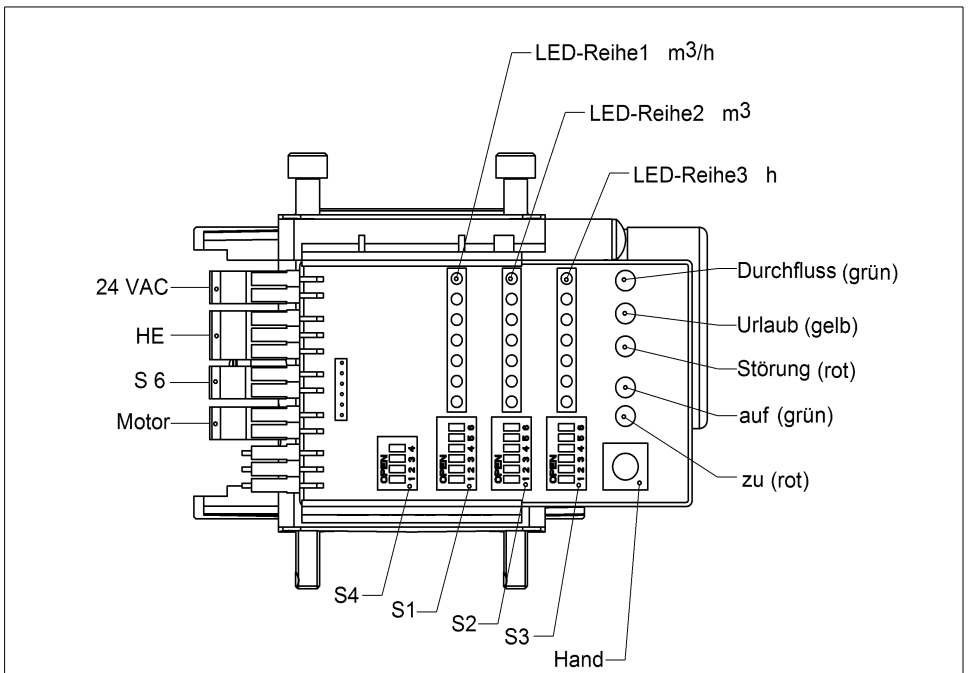


Abb. 8: ECO-SAFE Positionen

Kurzbeschreibung der LED-Meldungen und Bedienelemente

LED-Reihe1 m ³ /h	<ul style="list-style-type: none"> – Zeigt die Einstellung des Grenzwertes für den max. zulässigen Wasserdurchfluss an. – Zeigt bei laufender Wasserentnahme mit halber Leuchtstärke den momentanen Wasserdurchfluss an. – Blinkt bei Grenzwertüberschreitung des Wasserdurchflusses.
LED-Reihe2 m ³	<ul style="list-style-type: none"> – Zeigt die Einstellung des Grenzwertes für die max. zulässige Wassermenge an. – Zeigt bei laufender Wasserentnahme mit halber Leuchtstärke die momentan geflossene Wassermenge an. – Blinkt bei Grenzwertüberschreitung der max. zulässigen Wassermenge.
LED-Reihe3 h	<ul style="list-style-type: none"> – Zeigt die Einstellung des Grenzwertes für die max. zulässige Entnahmezeit an. – Zeigt bei laufender Wasserentnahme mit halber Leuchtstärke die momentane Entnahmezeit an. – Blinkt bei Grenzwertüberschreitung der max. zulässigen Wasserentnahmezeit.
LED „Durchfluss“	<ul style="list-style-type: none"> – Blinkt bei Wasserdurchfluss.
LED „Urlaub“	<ul style="list-style-type: none"> – Leuchtet bei aktivem Urlaubsmodus. – Leuchtet zusammen mit der LED „zu“ bei einer Absperrung im Urlaubsmodus.
LED „Störung“	<ul style="list-style-type: none"> – Blinkt bei elektrischem oder mechanischem Defekt des Absperrventils. – Leuchtet, wenn ein DIP-Schalter unzulässig eingestellt ist. Zusätzlich blinkt die LED-Reihe, die dem falsch eingestellten DIP-Schalter zugeordnet ist. Bei unzulässig eingestelltem DIP-Schalter S4 blinkt die gelbe LED „Urlaub“.
LED „auf“	<ul style="list-style-type: none"> – Leuchtet bei geöffnetem Absperrventil. – Blinkt, wenn sich das Absperrventil öffnet. – Leuchtet zusammen mit der roten LED „zu“, wenn der Stand-By-Modus aktiv ist.
LED „zu“	<ul style="list-style-type: none"> – Leuchtet bei geschlossenem Absperrventil. – Blinkt, wenn sich das Absperrventil schließt. – Leuchtet zusammen mit der grünen LED „auf“, wenn der Stand-By-Modus aktiv ist.
DIP-Schalter S1	– Einstellung des Grenzwertes max. zulässiger Wasserdurchfluss „m ³ /h“
DIP-Schalter S2	– Einstellung des Grenzwertes max. zulässige Wassermenge „m ³ “
DIP-Schalter S3	– Einstellung des Grenzwertes max. zulässige Entnahmezeit „h“
DIP-Schalter S4	– Einstellung des Urlaubsmodus
Taster „Hand“	<ul style="list-style-type: none"> – Manuelles Öffnen/Schließen des Absperrventils – Beenden des Urlaubsmodus – Starten und Beenden des Stand-By-Modus

5.1 Funktionsbeschreibung

Die Wasserüberwachungs-Armatur hat die Funktion, vor Wasserschäden, Wasserverlust und ungewolltem Wasserverbrauch in der Trinkwasserinstallation zu schützen.

Mit Hilfe einer Wasserzählerturbine wird der momentane Wasserdurchfluss, die am Stück verbrauchte Wassermenge und die Zeitdauer einer Wasserentnahme bestimmt. Die max. zulässigen Grenzwerte können an der elektrischen Schaltung eingestellt werden. Wird einer dieser Grenzwerte überschritten, schließt das Absperrventil der Wasserüberwachungs-Armatur.

5.2 Inbetriebnahme



(siehe Kapitel „Sicherheitshinweise und Gefahren bei Nichtbeachtung“)

Das Netzgerät darf erst eingesteckt werden, wenn die Wasserüberwachungs-Armatur fertig montiert und entlüftet ist. Wenn die Wasserüberwachungs-Armatur im ausgebauten Zustand in Betrieb genommen wird, besteht die Gefahr von Quetschungen durch drehende Teile!

Vor der Inbetriebnahme (Erstinbetriebnahme oder Inbetriebnahme nach Wartungsarbeiten) die Wasserüberwachungs-Armatur und den Rückspül-Schutzfilter bzw. die Hauswasserstation mit Wasser **füllen, entlüften** und **spülen**!

- Dazu werden die installierten Geräte durch Öffnen des vorgeschalteten Absperrventils mit Wasser gefüllt.

Die Geräte stehen nun unter Wasserdruck.

- Die eingeschlossene Luft muss anschließend sofort aus den Geräten entfernt werden, um eine Beschädigung der Installation durch Druckstöße zu vermeiden.

Bei einer Kombination von Wasserüberwachungs-Armatur und Rückspül-Schutzfilter bzw. Hauswasserstation

wird die Entlüftung mittels einer Rückspülung durchgeführt (siehe Betriebsanleitung des Rückspül-Schutzfilters bzw. der Hauswasserstation).

Nach dem Entlüften und Spülen ist die Wasserüberwachungs-Armatur betriebsbereit.

- Netzgerät einstecken.

Die elektrische Schaltung der Wasserüberwachungs-Armatur führt einen LED-Test durch, bei dem die einzelnen LED-Reihen nacheinander aufleuchten. Anschließend prüft die elektrische Schaltung die Position des Absperrventils. Wenn das Absperrventil geöffnet ist, wird der Motor zur Bestimmung der exakten Position für ca. 20 Sekunden eingeschaltet. Das Absperrventil bleibt in der geöffneten Stellung stehen.



(siehe Kapitel „Sicherheitshinweise und Gefahren bei Nichtbeachtung“)

5.3 Einstellung der Grenzwerte

Zur Einstellung der Grenzwerte muss die Abdeckhaube abgenommen werden. (Abdeckhaube nach oben abziehen.)

Die Grenzwerte:

- max. Durchfluss
- max. Wassermenge
- max. Entnahmezeit

können mit drei 6-fach-DIP-Schaltern S1,

S2 und S3 eingestellt werden (siehe Abb. 8). Jedem Kontakt eines DIP-Schalters ist ein Grenzwert zugeordnet.

Vor dem Verändern der DIP-Schalter Einstellung muss das Netzgerät gezogen werden. Anschließend wird das Netzgerät wieder eingesteckt. Nach dem automatischen LED-Test wird die neue Einstellung durch die zugeordnete LED der zugeordneten LED-Reihe angezeigt (siehe Kapitel „Anzeige der eingestellten Grenzwerte“).

DIP-Schalter	S1	S2	S3
	max. Wasserdurchfluss [m ³ /h]	max. Wassermenge [m ³]	max. Entnahmezeit [h]
Kontakt 6 „ON“	5	3	2
Kontakt 5 „ON“	4¹⁾	2	1
Kontakt 4 „ON“	3	1	0,5
Kontakt 3 „ON“	2	0,5	0,3
Kontakt 2 „ON“	1	0,2	0,2
Kontakt 1 „ON“	0,5	0,1	0,1

1) Die werkseitige Einstellung der DIP-Schalter ist in der Tabelle durch die fett dargestellten Werte gekennzeichnet.

Wenn mehr als ein Kontakt eines der DIP-Schalter S1-S3 nach links geschoben ist, meldet die zugehörige LED-Reihe durch gleichzeitiges Blinken aller LEDs, dass ein Einstellungsfehler vorliegt. Zusätzlich leuchtet die rote LED „Störung“. Die Einstellung des DIP-Schalters muss dann korrigiert werden.

i Ein Grenzwert kann abgeschaltet werden, indem alle Kontakte eines DIP-Schalters (S1, S2 oder S3) in die rechte Position geschoben werden. Es leuchtet die letzte LED der LED-Reihe „aus“.

Wenn einer der Grenzwerte abgeschaltet ist, wird dieser Wert nicht mehr überwacht.

i Wenn z. B. beim DIP-Schalter S3 (max. Entnahmezeit) alle Kontakte in der rechten Position stehen, kann eine kleine Leckage von der Wasserüberwachungs-Armatur erst erkannt werden, wenn die mit dem DIP-Schalter S2 eingestellte max. Wassermenge erreicht wird.

i Die Grenzwerte müssen auf die jeweiligen Verbrauchsgewohnheiten eingestellt werden. Wenn bei den normalen Verbrauchsgewohnheiten regelmäßig einer der Grenzwerte überschritten wird, ohne dass eine Leckage vorliegt, kann der zugeordnete DIP-Schalter auf einen größeren Grenzwert umgestellt werden.

Umstellung eines DIP-Schalters:

- Abdeckhaube abnehmen
- Netzgerät ausstecken

- DIP-Schalter umstellen. Beachten, dass nur ein Kontakt in Stellung „ON“ geschaltet ist.
- Netzgerät einstecken
- Abdeckhaube aufsetzen

Einstellbeispiele:

DIP-Schalter	S1	S2	S3
	max. Wasserdurchfluss [m ³ /h]	max. Wassermenge [m ³]	max. Entnahmezeit [h]
Einfamilienhaus, 2 Personen, keine Druckspüler	2	0,2	0,5
Einfamilienhaus, 4 Personen, keine Druckspüler	2	0,5	1
Einfamilienhaus, 4 Personen, 2 Druckspüler	5	0,5	1

i Ist eine Enthärtungsanlage eingebaut, so muss die max. Entnahmezeit (siehe Kapitel „Einstellung der Grenzwerte“) mindestens auf die Regenerationszeit eingestellt sein.

5.4 Anzeige der eingestellten Grenzwerte

Der jeweils eingestellte Wert des DIP-Schalters wird durch die zugeordnete LED der dahinterliegenden LED-Reihe angezeigt.

i Wenn z. B. beim DIP-Schalter S1 „m³/h“ der Kontakt 3 in die Stellung „ON“ geschaltet ist, leuchtet bei der zugeordneten LED-Reihe die 3. LED. Diese LED ist auf der Sichtscheibe mit dem Wert 2 beschriftet. Der max. Durchfluss darf dann 2 m³/h betragen. Das entspricht in etwa einem voll geöffneten ¾" Wasserhahn bei mittlerem Wasserdruck.

5.5 Automatischer Betrieb

Der Wasserverbrauch wird ständig überwacht. Wird bei einer Wasserentnahme einer der eingestellten Grenzwerte überschritten, schließt das Absperrventil der Wasserüberwachungs-Armatur. Das geschlossene Absperrventil wird durch die rote LED „zu“ angezeigt.

Wird das Absperrventil nach Überschreitung des Grenzwertes „max. Wassermenge“ oder „max. Entnahmezeit“ geschlossen, so öffnet die Wasserüberwachungs-Armatur nach 30 s ihr Absperrventil um eine Kontrolle des Wasserdurchflusses durchzuführen:

- Wenn bei der Überprüfung des Wasserdurchflusses eine Reduktion des Wasserdurchflusses festgestellt wird (Entnahmestelle wurde geschlossen), so bleibt das Absperrventil geöffnet. Die Messwerte der Wasserentnahme werden zurückgesetzt.
- Wenn bei der Überprüfung des Wasserdurchflusses keine Reduktion des Wasserdurchflusses festgestellt wird, wird das Absperrventil der Wasserüberwachungs-Armatur sofort geschlossen. Das Absperrventil bleibt geschlossen.



Das automatische Öffnen und Kontrollieren des Wasserdurchflusses nach dem Schließen des Absperrventils ermöglicht die Rücksetzung des Schließvorgangs ohne die Handtaste der Wasserüberwachungs-Armatur betätigen zu müssen. Es muss lediglich dafür gesorgt werden, dass nach dem Schließen der Wasserüberwachungs-Armatur die Entnahmestelle für länger als 30 s geschlossen wird. Die Intelligenz der Steuerung erkennt daran, dass Benutzer im Haus sind und die zu große Wassermenge bewusst gewollt und gestoppt haben.

5.6 Öffnen/Schließen des Absperrventils durch Handtaster

Zur Betätigung des Handtasters muss die Abdeckhaube abgenommen werden.

Durch kurze Betätigung des Handtasters kann das Absperrventil manuell geöffnet und geschlossen werden. Bei geöffnetem Absperrventil leuchtet die grüne LED „auf“. Wenn der Handtaster kurz betätigt wird, schließt das Absperrventil in ca. 20 s. Der Schließvorgang wird durch Blinken der roten LED „zu“ angezeigt. Bei geschlossenem Absperrventil leuchtet die rote LED „zu“.

Wird bei geschlossenem Absperrventil der Handtaster kurz betätigt, öffnet das Absperrventil. Während des Öffnens blinkt die grüne LED „auf“. Bei vollständig geöffnetem Absperrventil leuchtet die grüne LED „auf“.



ACHTUNG



(siehe Kapitel „Sicherheitshinweise und Gefahren bei Nichtbeachtung“)

Beim Wiederöffnen des Absperrventils ist zu überprüfen, ob nachfolgend installierte Geräte (z. B. Waschmaschine, Enthärtungsanlagen usw.) durch das Absperrn des Wassers in ihrer Funktion beeinflusst wurden.

5.7 Anzeige der momentanen Verbrauchswerte

Zusätzlich zu den eingestellten Grenzwerten zeigen die LED-Reihen mit halber Leuchtstärke den momentanen Messwert einer laufenden Wasserentnahme an. Der momentane Wasserdurchfluss, die bereits geflossene Wassermenge und die Zeitdauer der Wasserentnahme ist dadurch übersichtlich ablesbar.

5.8 Anzeige der Abschaltursache



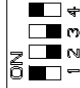
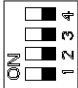
Wird einer der eingestellten Grenzwerte (siehe Kapitel „Einstellung der Grenzwerte“) erreicht, schließt das Absperrventil.

Die LEDs, die gleich oder kleiner dem eingestellten Grenzwert waren, blinken anschließend und zeigen dadurch die Abschaltursache an.

Außerdem zeigt die rote LED „zu“ an, dass das Absperrventil geschlossen ist. Durch kurze Betätigung des Handtasters wird das Absperrventil wieder geöffnet und das Blinken der LED-Reihe abgeschaltet.

5.9 Urlaubsmodus

Wenn für die Zeitdauer von 72 h kein Wasser verbraucht wird (z. B. bei Abwesenheit im Urlaub), kann die Wasserüberwachungs-Armatur in den sogenannten „Urlaubsmodus“ schalten. Voraussetzung hierfür ist, dass beim DIP-Schalter S4 der Kontakt 1 nach links in die Stellung „ON“ geschaltet ist. Durch die Kontakte 2 bis 4 können der Wasserüberwachungs-Armatur verschiedene Grenzwerte für den Urlaubsmodus vorgegeben werden:

DIP-Schalter S4:				
Urlaubsmodus	Nach 72 h ohne Wasserverbrauch „ein“			„aus“
max. Wasserdurchfluss	0,5 m ³ /h	1 m ³ /h	Wasserüberwachungs-Armatur geschlossen (nach 72 h ohne Wasserverbrauch)	(Grenzwerte durch S1, S2, S3 eingestellt)
max. Wassermenge	50 l	100 l		
max. Zeitdauer	6 min	12 min		
DIP-Schalter S4				

Nachdem die Wasserüberwachungs-Armatur in den Urlaubsmodus umgeschaltet hat, leuchtet die gelbe LED „Urlaub“. Die dadurch geänderten Grenzwerte werden durch die LED-Reihen angezeigt.

Der Urlaubsmodus wird durch kurze Betätigung des Handtasters verlassen.

Die gelbe LED „Urlaub“ wird ausgeschaltet und die LED-Reihen zeigen die durch die DIP-Schalter S1 bis S3 eingestellten Grenzwerte an.

5.10 Stand-By-Modus

Die Überwachung der Grenzwerte kann ausgeschaltet werden. Dies ist notwendig, wenn große Wassermengen am Stück benötigt werden - z. B. Nachfüllung eines Schwimmbads oder Gartenteichs.

Hierzu muss der Handtaster länger als 5 s gedrückt gehalten werden. Das Absperrventil muss sich hierzu in der Stellung „auf“ befinden. Der Stand-By-Modus wird durch gleichzeitiges leuchten der grünen LED „auf“ und der roten LED „zu“ angezeigt. Außerdem leuchtet bei den 3 LED-Reihen die oberste LED „aus“.

Nach 6 Stunden schaltet die Wasserüberwachungs-Armatur automatisch in den normalen Betriebsmodus zurück.

Innerhalb der 6 Stunden Stand-By-Betrieb findet keine Überwachung des Wasserverbrauchs statt.

Durch kurze Betätigung der Handtaste kann der „Stand-By-Modus“ ebenfalls verlassen werden.

Wenn große Wassermengen länger als 6 Stunden entnommen werden müssen (z. B. bei Befüllung eines Schwimmbads), kann das Netzgerät der Wasserüberwachungs-Armatur ausgesteckt werden. Hierzu muss das Absperrventil der Wasserüberwachungs-Armatur geöffnet sein. Nach der Wasserentnahme muss das Steckernetzgerät wieder eingesteckt werden.

Bei ausgestecktem Netzgerät findet keine Überwachung des Wasserverbrauchs durch die Wasserüberwachungs-Armatur statt.

5.11 Not-Auf-Funktion

Das Absperrventil kann auch ohne Stromversorgung geöffnet oder geschlossen werden: zum Beispiel bei Stromausfall durch Gebäudebrand (dies ist besonders wichtig, wenn Löschwasser benötigt wird).

- Netzgerät ausstecken.
- Abdeckhaube abnehmen.

- Roten Arretierstift entfernen (siehe Abb. 7).
- Motor gegen den Uhrzeigersinn um ca. 90 Grad (¼ Umdrehung) drehen. Es muss hierzu keine Schraube gelöst werden.

Bei Wiederinbetriebnahme in umgekehrter Reihenfolge vorgehen.

5.12 Automatische Überprüfung des Absperrventils

Um eine langfristige Funktionstauglichkeit des Absperrventils sicher zu stellen, wird die Kugel des Absperrventils im Abstand von 2 Wochen automatisch gedreht (die Überprüfung findet nicht während einer laufenden Wasserentnahme statt).

5.13 Wartung / Reparatur

Vor Arbeiten an der Wasserüberwachungs-Armatur, die über die reine betriebsbedingte Bedienung hinausgehen, muss die Wasserüberwachungs-Armatur drucklos gemacht werden!

Bei Nichtbeachten kann es durch unkontrolliertes Austreten von Wasser zu Wasserschäden im Haus kommen.

Es müssen die in den Kapiteln „Einbau“ und „Gewährleistung und Wartung“ genannten Anweisungen genau eingehalten werden.

5.14 Umbauten / Veränderungen / Ersatzteile

Es dürfen nur Original-Ersatzteile verwendet werden!

Eigenmächtige Umbauten und Veränderungen sind aus Sicherheitsgründen verboten! Diese können die Funktion der Wasserüberwachungs-Armatur beeinträchtigen, zu Undichtheit und im Extremfall zum Bersten der Wasserüberwachungs-Armatur führen. Die aufgedruckten Prüfzeichen sind nur bei Verwendung von Original-Ersatzteilen gültig.

5.15 Betriebsunterbrechungen

Wenn die Wasserüberwachungs-Armatur ausgebaut werden muss, ist Kapitel „Bestimmungsgemäße Verwendung“ unbedingt zu beachten!

- Die Flanschflächen vor Beschädigungen schützen! Beschädigte Flanschflächen können nicht mehr dicht schließen. Durch austretendes Wasser können infolge davon Haus und Einrichtung beschädigt werden.
- Sicherstellen, dass kein Schmutz in die Wasserüberwachungs-Armatur gelangen kann! Dieser Schmutz kann bei Wiederinbetriebnahme die Wasserüberwachungs-Armatur mit Trinkwasser in Kontakt kommen und an dieses abgegeben werden. Personen, die verschmutztes Wasser aufnehmen, sind gesundheitlich gefährdet.
- Die Wasserüberwachungs-Armatur frostfrei lagern! Durch Frost kann in Hohlräumen der Wasserüberwachungs-Armatur eingeschlossenes Wasser gefrieren, wobei die Wasserüberwachungs-Armatur mechanisch so beschädigt werden kann, dass sie bei Betriebsdruck undicht wird oder bersten kann. Durch austretendes Wasser können größere Sachschäden im Haus entstehen. Außerdem können Personen, die sich in der Nähe der Wasserüberwachungs-Armatur aufhalten, durch abplatzende Gehäuseteile verletzt werden.
- Bei der Wiederinbetriebnahme der Wasserüberwachungs-Armatur wie bei einer Neumontage verfahren.

6 Störung

Das Öffnen der Geräte und der Austausch von wasserdruckbelasteten Teilen darf nur durch konzessionierte Personen erfolgen, um die Gerätesicherheit und Dichtheit zu gewährleisten.

Hilfe bei Störungen:

Störung	Ursache	Behebung
Wasserüberwachungs-Armatur schließt nicht, z. B. bei manueller Betätigung des Handtasters.	Keine Netzspannung. (alle LEDs aus)	Netzversorgung sicherstellen!
	Wasserüberwachungs-Armatur defekt.	Kundendienst verständigen!
Wasserüberwachungs-Armatur öffnet nicht bei manueller Betätigung des Handtasters.	Keine Netzspannung. (alle LEDs aus)	Netzversorgung sicherstellen!
	Wasserüberwachungs-Armatur defekt.	Kundendienst verständigen! Netzgerät ausstecken, das Absperrventil manuell in die gewünschte Position drehen (siehe Kapitel „Not-Auf-Funktion“)!
Rote LED „Störung“ leuchtet.	Wasserüberwachungs-Armatur defekt, die Position offen bzw. geschlossen kann nicht mehr erreicht werden.	Netzgerät ausstecken und nach kurzer Zeit wieder einstecken! Wenn Fehler erneut auftritt, Kundendienst verständigen! Netzgerät ausstecken, das Absperrventil manuell in die gewünschte Position drehen (siehe Kapitel „Not-Auf-Funktion“)!
Rote LED „Störung“ leuchtet, zusätzlich blinkt eine LED-Reihe.	DIP-Schalter falsch eingestellt. Es darf nur ein Kontakt des 6-fach-DIP-Schalters geschlossen sein.	DIP-Schalter entsprechend Kapitel „Einstellung der Grenzwerte“ einstellen!
LED „Durchfluss“ blinkt nicht, obwohl Wasser fließt.	Turbine blockiert oder elektrische Schaltung defekt.	Kundendienst verständigen!

7 Instandhaltung



(siehe Kapitel „Sicherheitshinweise und Gefahren bei Nichtbeachtung“)

Unbedingt Kapitel „Bestimmungsgemäße Verwendung“ beachten!

7.1 Reinigung



(siehe Kapitel „Sicherheitshinweise und Gefahren bei Nichtbeachtung“)

Verwenden Sie zur Reinigung des Gehäuses nur klares Trinkwasser.

Substanzen mit ausgeprägt polarem Charakter, wie z. B. Alkohole, konzentrierte Mineralsäuren, Ameisensäure, Phenol, m-Kresol, Tetrahydrofuran, Pyridin, Dimethylformamid und Mischungen aus Chloroform und Methanol dürfen nicht im Reinigungswasser sein. Diese Substanzen können die Kunststoffteile chemisch angreifen, was zu Versprödung bis hin zum Bruch führen kann.

Haushaltsübliche Allzweckreiniger und Glasreiniger, Lösemittel, Lösemitteldämpfe, Lacke und alkoholhaltige Reiniger führen zu einer Versprödung und zu einer starken Oberflächenrissbildung bis hin zum Bruch der Kunststoffteile (siehe Kapitel „Sicherheitshinweise und Gefahren bei Nichtbeachtung“).

Derartige Reiniger dürfen daher nicht verwendet werden.

8 Gewährleistung und Wartung

Nach DIN EN 806-5 muss die routinemäßige Wartung entsprechend den jeweiligen Herstelleranweisungen erfolgen.

Wir schreiben dazu eine Sicht- und Funktionskontrolle des Geräts alle 6 Monate vor.

Ein Wartungsvertrag sichert am besten eine gute Betriebsfunktion auch über die Gewährleistungszeit hinaus.

Es ist anzustreben, dass die regelmäßigen Wartungsarbeiten und die Versorgung mit Verschleißmaterial durch das Fachhandwerk oder den Werkskundendienst erfolgen.

Bitte beachten Sie das Kapitel „Bestimmungsgemäße Verwendung“.

9 Datenblatt

9.1 Typ

JUDO ECO-SAFE

Wasserüberwachungs-Armatur

Kurzbezeichnung: JES

Bestell-Nr.: 8140010

9.2 Technische Daten

Nennweite	¾" bis 1¼"
Nenndruck	PN 16
Nenndurchfluss	4 m³/h
Druckverlust bei Nenndurchfluss	0,5 bar
max. Wassertemperatur und Umgebungstemperatur	30 °C
Abmessungen (Breite x Höhe x Tiefe)	169 x 98 x 115 mm
Einbautiefe	115 mm
Einstellbare Grenzwerte	max. Durchfluss 0,5 bis 5 m³/h max. Wassermenge 0,1 bis 3 m³ max. Entnahmezeit 0,1 bis 2 h
Anlaufwert	12 bis 15 l/h
sonstige Funktionen	Not-Auf-Funktion Urlaubsmodus (einstellbar) Stand-By-Modus (Grenzwerte abgeschaltet)
Elektroanschluss	230 V / 50 Hz
Leistungsaufnahme	1 W (3 W beim Öffnen/Schließen)
Schutzart	IP22

9.3 Einbaumaße

9.3.1 Einbaumaße ECO-SAFE

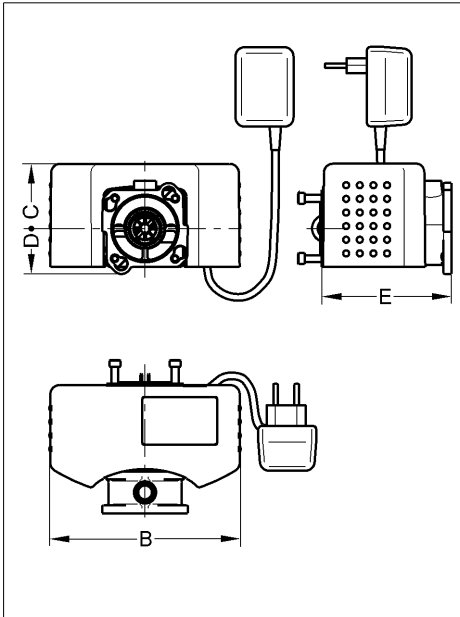


Abb. 9: Einbaumaße ECO-SAFE

Modell	JES
B	169
C	57
D	41
E	115

Alle Maße in [mm] (siehe Abb. 9)

B = Gerätebreite

C = Höhe oberhalb Rohrmitte

D = Höhe unterhalb Rohrmitte

E = Einbautiefe

9.3.2 Einbaumaße z. B. Kombination mit JUDO SPEEDYMAT-EXPRESS CONNECTION (JSY-EC-AT)

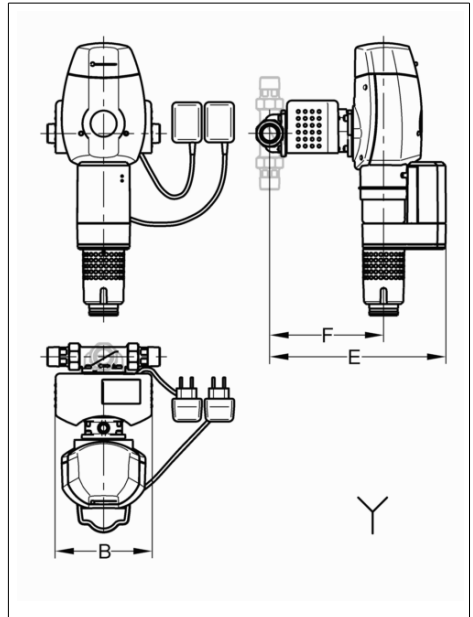


Abb. 10: Einbaumaße SPEEDYMAT-EXPRESS CONNECTION (JSY-EC-AT)

Modell	E	F
JES mit JSY-EC-AT 3/4"	306	198
JES mit JSY-EC-AT 1"	306	198
JES mit JSY-EC-AT 1 1/4"	311	203

Alle Maße in [mm] (siehe Abb. 10)

E = Einbautiefe bis Rohrmitte

F = Abwasseranschlussmitte bis Rohrmitte

Y = Kanalanschluss erforderlich

9.3.3 Einbaumaße z. B. Kombination mit JUDO JUKO-EXPRESS CONNECTION (JUKO-EC)

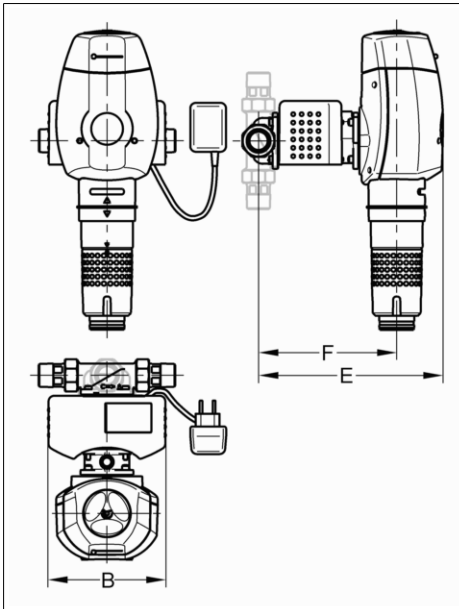


Abb. 11: Einbaumaße JUKO-EXPRESS CONNECTION (JUKO-EC)

Modell	E	F
JES mit JUKO-EC ¾"	264	198
JES mit JUKO-EC 1"	264	198
JES mit JUKO-EC 1¼"	269	203

Alle Maße in [mm] (siehe Abb. 11)

E = Einbautiefe bis Rohrmittle

F = Abwasseranschlussmitte bis Rohrmittle

9.4 Lieferumfang

- Einbau- und Betriebsanleitung
- Fertig montierte Wasserüberwachungs-Armatur, inkl. 2 Profilflanschdichtungen
- 4 Befestigungsschrauben M6x100
- 4 Befestigungsschrauben M6x165
- Netzgerät



Bitte prüfen sie gleich nach dem Auspacken die Sendung auf Vollständigkeit und auf Transportschäden, da spätere Reklamationen nicht mehr anerkannt werden können.

9.5 Zubehör

- Schraubenset
Gewindebolzen 108 mm
(Best.-Nr. 2140069)
- Gewindebolzen 171 mm
(Best.-Nr. 2140073) (für den Anschluss der Wasserüberwachungs-Armatur an einen Einbaudrehflansch (JQE) ohne Bajonettverschluss.)
- Zylinderschrauben 115 mm
(Best.-Nr. 2140081)

10 Entsorgung

Verpackungsabfall ist dem örtlich eingerichteten Recycling-System zuzuführen.

Zum Schutz der Umwelt dürfen Altgeräte nicht über den Hausmüll entsorgt werden. Stattdessen die kommunalen Sammel- bzw. Rücknahmestellen nutzen, die zur kostenlosen und umweltgerechten Entsorgung verpflichtet sind.



11 Ersatzteile

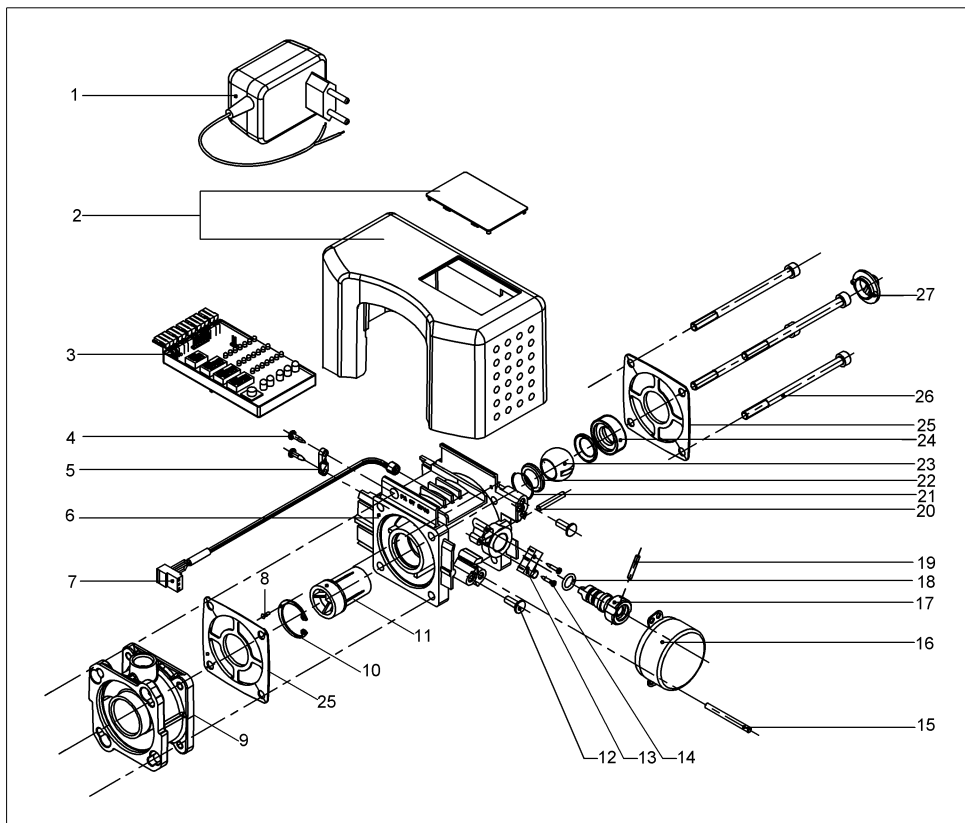


Abb. 12: Ersatzteile

Ersatzteilliste

Pos.	Benennung	Stück	Best.-Nr.	VE ¹⁾ /Stück
1	Netzgerät	1	2201792	92
2	Abdeckhaube bedruckt	1	2140044	45
3	Elektrische Schaltung	1	2140139	180
4	Linsen-Blechschaube 2,9x13	2		
5	Zugentlastungsbügel	1		
6	Gehäuse	1		
7	HE-Kontaktgeber	1		
8	Halbrundkerbnagel	1		
9	Adapter ECO-SAFE	1		
10	Sicherungsring 28x1,2	1		
11	Turbine + Pos. 10	1	2140117	45
12	Ejot-PT Schraube	2		
13	Nockenschalter komplett	1		
14	Linsenblechschaube 2,2x13	2		
15	Arretierstift komplett	1		
16	Getriebemotor komplett	1		
17	Kugelantrieb	1		
18	O-Ring 9x2	2		
19	Passkerbstift 3x18	1		
20	Sicherungsschraube M5x25	1		
21	O-Ring 20x1	1		
22	Kugeldichtung	2		
23	Kugel DN15	1		
24	Spannmutter	1		
25	Profiflanschdichtung	2		
26	Zylinderschraube M6x95	4		
27	Grobsieb	1		

1) VE = Verrechnungseinheit

12 Kundendienst



JUDO Wasseraufbereitung GmbH

Postfach 380 • D-71351 Winnenden
 Tel. +49 (0)7195 / 692-0
 e-mail: info@judo.eu • judo.eu



JUDO Wasseraufbereitung GmbH • Niederlassung Österreich

Zur Schleuse 5 • A-2000 Stockerau
 Tel. +43 (0)22 66 / 6 40 78 • Fax +43 (0)22 66 / 6 40 79
 e-mail: info@judo-online.at • judo-online.at



JUDO Wasseraufbereitung AG

Industriestrasse 15 • CH-4410 Liestal
 Tel. +41 (0)61 906 40 50 • Fax +41 (0)61 906 40 59
 e-mail: info@judo-online.ch • judo-online.ch



JUDO Wasseraufbereitung GmbH • Filiaal-Filiale BeNeLux

Laarbeeklaan-Av. du Laerbeek, 72 A1 • B-1090 Brussel-Bruxelles
 Tel./Tél. +32 (0)24 60 12 88 • Fax +32 (0)24 61 18 85
 e-mail: info.benelux@judo.eu • judo.eu



JUDO France S.à.r.L

76 Rue de la Plaine des Bouchers (Technosud) • F-67100 Strasbourg
 Tel. +33 (0)3 88 65 93 94 • Fax +33 (0)3 88 65 98 49
 e-mail : info@judo.fr • judo.fr

Eingebaut durch:

JUDO HEIFI-KOM PLUS Kombination aus Heizungs-Rückspülfilter und Heizungs-Nachspeisestation zur Erfüllung der DIN EN 1717.	JUDO i-balance Intelligenter Kalkschutz ohne Zusatzstoffe oder Kartuschenwechsel.	JUDO i-soft plus Der erste und einzige intelligente, voll-automatische Wasserenthärter - weltweit. Optional mit Leckageschutz.
JUDO PROMI-QC Hauswasserstation Rückspül-Schutzfilter mit versilbertem Siebeinsatz und Punkt-Rotations-System, mit Druckminderer und Rückflussverhinderer.	JUDO i-dos Dosierpumpe für JUL-Mineral-lösung gegen Korrosion (braunes Wasser) und Kalk-ablagerungen.	JUDO PROFI-QC Rückspül-Schutzfilter der Keim-schutzklasse mit versilbertem Sieb-einsatz und Punkt-Rotations-System zur optimalen Abreinigung des Sieb-einsatzes.

Sämtliche Bild-, Maß- und Ausführungsangaben entsprechen dem Tag der Drucklegung. Änderungen, die dem technischen Fortschritt und der Weiterentwicklung dienen, behalten wir uns vor. Modell- und Produktsprüche können nicht geltend gemacht werden.

1701806 • 2019/05