

VON NORMEN GEFORDERT. VON JUDO PERFEKTIONIERT.

RÜCKSPÜL-SCHUTZFILTER FÜR
DIE INDUSTRIE- UND GEBÄUDETECHNIK



JUDO®



KLEINE PARTIKEL, GROSSE GEFAHREN

Jedes Jahr werden tausende Wasserleitungen zerstört. Der Grund für die mitunter riesigen Schäden ist zunächst unscheinbar: kleinste Rost-, Schmutz- und Sandpartikel, die über den Wassereingang des Gebäudes ungehindert in die privaten Rohrnetze gelangen.

In der Installation entstehen aus den Schmutzteilchen gefährliche elektrochemische Elemente. Diese lösen sogenannte Punktkorrosionen aus, bilden Rostknollen und führen zu Lochfraß. Schließlich kommt es sogar zu Rohrbrüchen.

Eingeschwemmte Partikel verursachen außerdem Funktionsstörungen an Armaturen, indem sie die teuren Kartuschen verunreinigen und undicht werden lassen.

Ein Austausch ist ebenso unumgänglich wie kostspielig. Auch hochwertige Sanitärgegenstände und empfindliche Geräte wie Kontroll- und Regelorgane werden beschädigt. Es gibt also viele Gründe, den Kleinstteilchen Hausverbot zu erteilen.

KORROSIONSSCHUTZ – VORSICHT IST VORSCHRIFT

Normen wie die DIN 1988-200 schreiben Schutzfilter vor und fordern saubere Rohrleitungssysteme ohne Korrosionspartikel. Zum einen, um die menschliche Gesundheit zu schützen. Zum anderen, um technische Geräte, Trinkwasser-Installationen, Sanitärarmaturen und Warmwasserbereiter langfristig vor Schäden zu bewahren.

AUF NUMMER SICHER. MIT DER JUDO PREMIUM LINE.

Schäden durch Rohrbrüche sind schon im Einfamilienhaus überaus ärgerlich und kostspielig. In großen Wohn-, Verwaltungs- und Industriegebäuden sind sie umso gravierender – und teurer. Auch die Defekte an Armaturen und Geräten vervielfachen sich.

Die Betreiber solcher großer Trinkwasser-Installationen sollten unbedingt auf Nummer sicher gehen.

Als Erfinder des Trinkwasser-Schutzfilters haben wir am meisten Erfahrung in der Branche. Dieses Wissen, kombiniert mit den neuesten Technologien und Verfahren, lassen wir in die Schutzfilter der JUDO PREMIUM LINE einfließen. Das Ergebnis: Produkte, die Maßstäbe setzen – bei Sicherheit, Zuverlässigkeit und Langlebigkeit.



Partikel
im Perlator



Lochkorrosion in
ungeschützten
Rohren



Ablagerungen in Rohrinstallationen verringern den Querschnitt und bilden mit ihrer zerklüfteten Oberfläche eine ideale Brutstätte für Keime.



Einbaubeispiel PROFIMAT-ATP DN 200 im Hotel und
Casinokomplex „Niagara Fallsview“ in Kanada



Einbaubeispiel PROFIMAT-ATP DN 200

DIE SCHUTZFILTER DER KEIMSCHUTZKLASSE

Die großen Schutzfilter der JUDO Keimschutzklasse erschließen die Vorteile der PREMIUM LINE Schutzfilter aus dem Bereich Hauswassertechnik für den höheren Wasserbedarf. Als einziger Hersteller bietet JUDO rückspülbare Schutzfilter bis DN 200. Und damit Vorteile im großen Maßstab.

JUDO PROFI-QC und PROFIMAT-QC werden zur Filtration von Trink- und Brauchwassersystemen in Wohnblocks, Krankenhäusern, Hotels, Behörden, Industriebetrieben und anderen großen Gebäuden eingesetzt.

Der JUDO FIMAT dient der Filtration von Trink- und Brauchwasser mit erhöhtem Feststoffanteil.

Rückspülung mit Punkt-Rotation

Die Filter der JUDO Keimschutzklasse sind sogenannte Rückspül-Schutzfilter. Ihr Sieb muss nicht regelmäßig getauscht werden – vielmehr wird es mit filtriertem Wasser gereinigt. Im Handumdrehen, ohne Unterbrechung der Wasserversorgung, ohne Berührung wasserführender Teile und ohne Abfallberge durch verbrauchte Filterelemente und Verpackungen.

Die Reinigung durch Rückspülung ist eine Erfindung von JUDO. Ihre Perfektionierung ebenso: Bei der Punkt-Rotation wird das Filtersieb von mehreren rotierenden Düsenstrahlrohren Punkt für Punkt gereinigt. Somit erzielen die Modelle der PREMIUM LINE eine wesentliche effektivere Reinigungswirkung als herkömmliche Rückspülfilter – und schaffen beste hygienische Voraussetzungen.

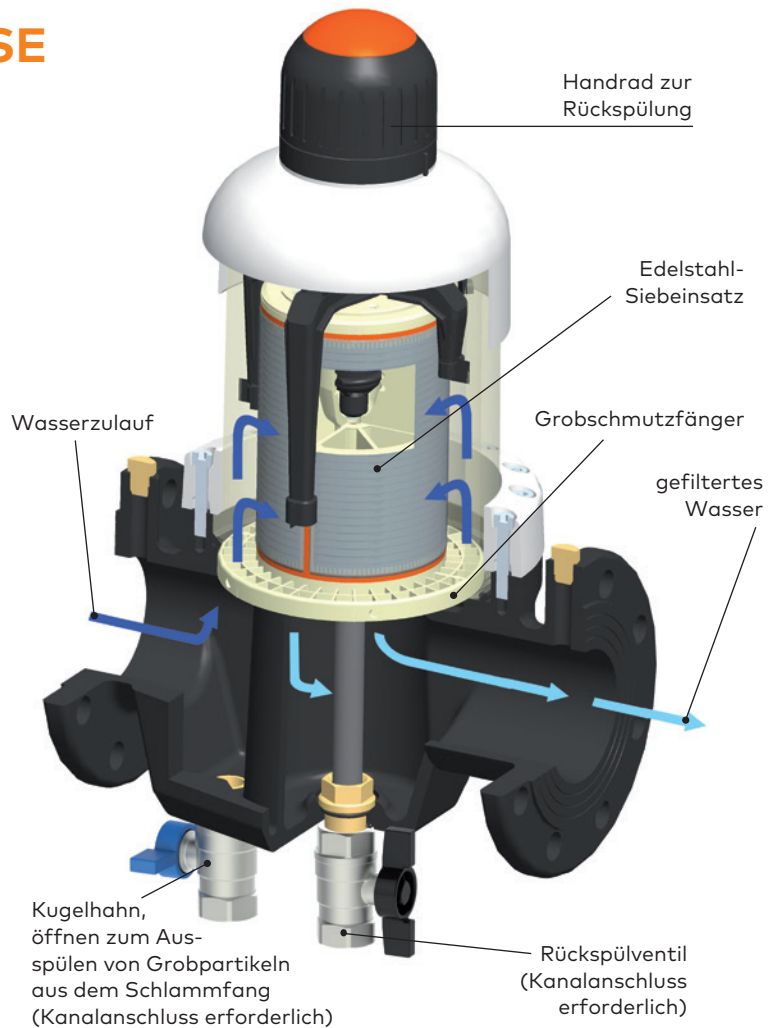
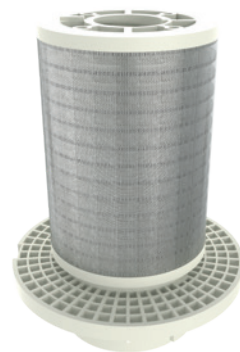
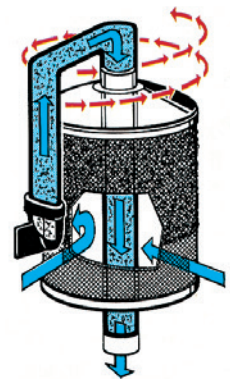


Abb.: JPF-QC DN 100



Edelstahl-Filtergewebe



Keine Unterbrechung der Wasserversorgung während des Spülvorgangs



Das Filtersieb wird von mehreren rotierenden Düsenstrahlrohren Punkt für Punkt gereinigt.

Robust und sparsam

Das stabile mit Kunststoff beschichtete Graugussgehäuse ist die Basis für die durchdachte Konstruktion. Neben der außerordentlichen Langlebigkeit ermöglicht das Konzept einen extrem geringen Spülwasserverbrauch. Dieser Vorteil bleibt auch bei Modellen mit mehreren Filterglocken (DN 125 bis 200) erhalten, da diese immer nacheinander gespült werden. Ein vorgesetzter Grobschmutzfänger beseitigt größere Teilchen.

Flexibel im Einsatz

Die Schutzfilter der Keimschutzklasse sind mit einem Edelstahlsieb in der Maschenweite 0,1 mm ausgerüstet. Bei Bedarf ist das Sieb in den Sondermaschenweiten 0,03 mm, 0,32 mm und 0,5 mm lieferbar. Damit sind die Schutzfilter bei fast allen Anforderungen und Problemstellungen einsetzbar.

Warum wir so viel Erfahrung im Bereich Schutzfilter haben? Wir haben ihn erfunden.

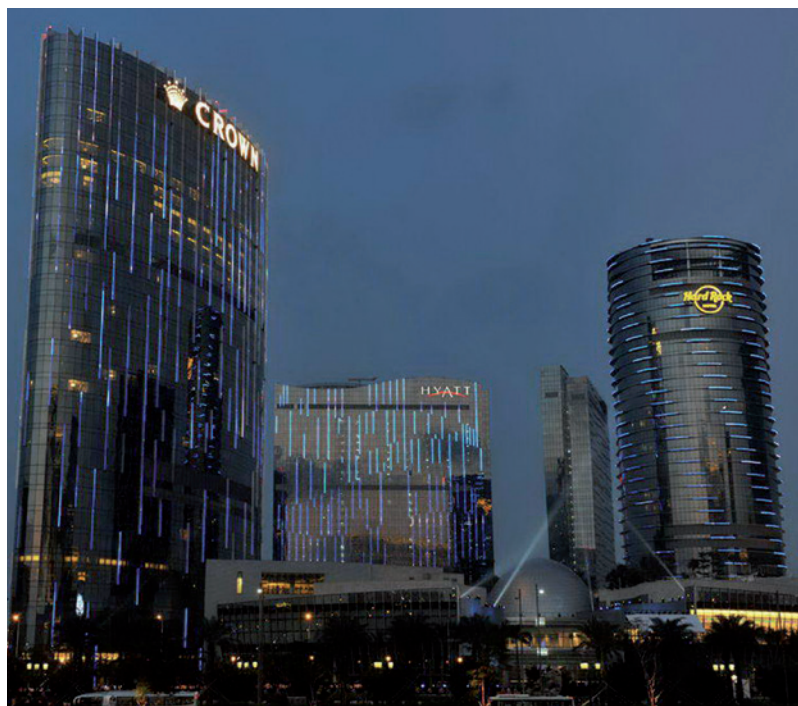
Im Jahr 1962 brachte JUDO den weltweit ersten Schutzfilter auf den Markt. Was damals eine bahnbrechende Idee war, ist heute die Norm. Und das ist durchaus wörtlich gemeint. Denn mit der DIN 1988-200 ist der Einbau eines Schutzfilters mittlerweile vorgeschrieben.

Auch seine wahrscheinlich wichtigste Weiterentwicklung fand im Hause JUDO statt: die Rückspülung – die Reinigung des Filters mit sauberem Wasser durch Umkehrung der Fließrichtung. Der erste Rückspül-Schutzfilter wurde 1975 von JUDO entwickelt.

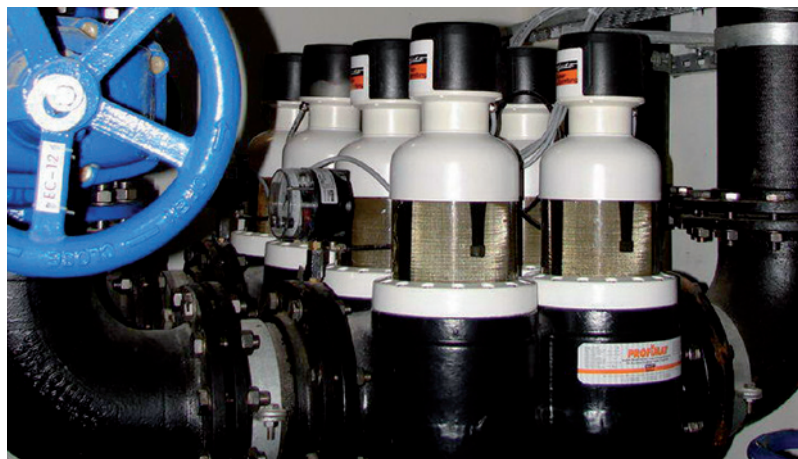
Mit der Einführung der Punkt-Rotation zeigt JUDO, dass man auch Gutes immer noch verbessern kann.



Durch das Schauglas kann der Siebeinsatz von außen auf Verunreinigungen kontrolliert werden.



Einbaubeispiel PROFIMAT DN 200
City of Dreams, Macao



WIRTSCHAFTLICH, VERLÄSSLICH, VIELSEITIG.

Schnell kontrolliert. Leicht gereinigt.

In den JUDO PROFIQC und FIMAT Rückspül-Schutzfiltern strömt das Wasser von außen nach innen durch den Siebeinsatz. So kann der Verschmutzungsgrad des Siebs mit einem Blick durch das große Schauglas kontrolliert werden.

Die Automatikversionen

Noch mehr Komfort bieten die automatischen Filter der Keimschutzklasse. Der Name ist Programm: Diese Schutzfilter führen die Rückspülung automatisch aus: zeit- oder zeit- und differenzdruckgesteuert.

Jede einzelne Filterglocke besitzt einen eigenen robusten Elektromotor. Diese Motoren übernehmen die Rückspülung der einzelnen Einheiten – nacheinander, wobei die elektronische Um- und Abschaltung von Sensoren verschleißfrei gesteuert wird.

Die Automatikfilter in den Dimensionen DN 65 bis DN 100 sind mit einem eingebauten LCD-Display und einem Tastenfeld ausgestattet. Ein potenzialfreier Kontakt, zum Beispiel zur Fernübertragung der Störmeldungen, ist gegen Mehrpreis erhältlich. Bei größeren Modellen werden die Betriebs- und Rückspüleinstellungen über einen separaten Steuerkasten eingegeben. Die Ausstattung mit potenzialfreien Kontakten ist serienmäßig.

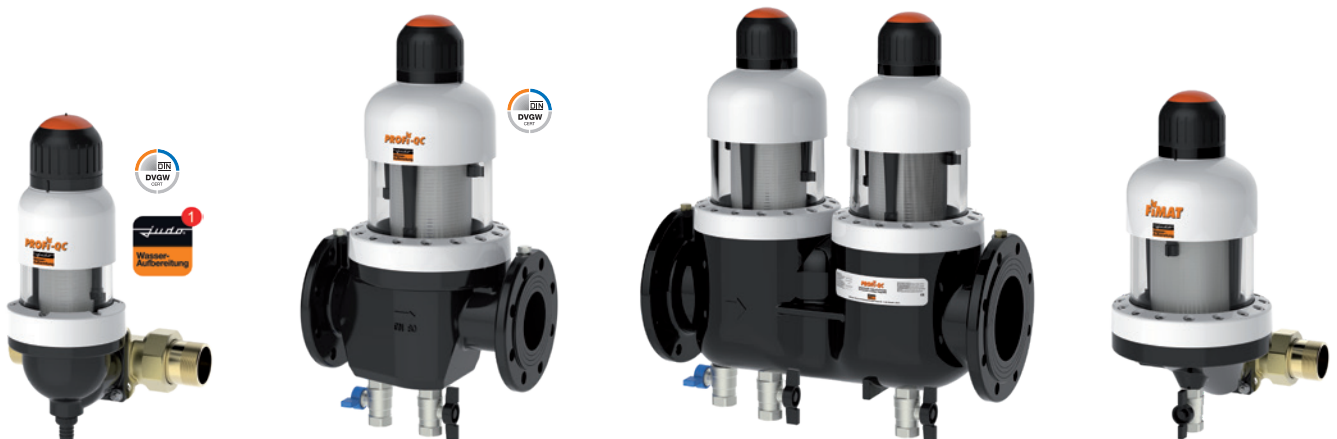
Bei den manuellen Filtern wird die Rückspülung buchstäblich im Handumdrehen ausgeführt – mit Hilfe des großen Handrads an der Oberseite.

Für jede Aufgabe gerüstet

PROFI-QC und FIMAT Rückspül-Schutzfilter sind überall dort zuhause, wo ein sauberes und hygienisch einwandfreies Trinkwassersystem gefragt ist. Wenn es anspruchsvolle Aufgaben zu lösen gilt, wie zum Beispiel bei Luftwäschern, Sprühbefeuchtern oder Kühltürmen, sind sie unverzichtbar. Als wichtiger Baustein eines solchen Systems tragen sie wesentlich zu einem dauerhaften und zuverlässigen Betrieb bei. Angesichts von drohenden Betriebsunterbrechungen und Systemausfällen stellt ein hochwertiger Schutzfilter eine mehr als sinnvolle Investition dar.

Flexibel beim Einbau

Bis zur Anschlussgröße 2" sind alle beschriebenen Schutzfilter problemlos in waagerechte oder senkrechte Leitungen einzubauen – durch einfaches Drehen des JUDO QUICKSET-E Einbau-Drehflansches.



JPF-QC 2"

JPF-QC DN 65 - DN 100

JPF-QC DN 125

JFXL-M 2"

DIE TECHNIK.

JUDO PROFI-QC (JPF-QC) Rückspül-Schutzfilter (1½" bis DN 200)

Das hochwertige Graugussgehäuse ist innen und außen korrosionsbeständig mit Kunststoff beschichtet. Das Handrad dient zur manuellen Rückspülung mit gleichzeitiger Reinigung des Schauglases.

JUDO PROFIMAT-QC (JPF-QC AT/ATP) Automatik-Rückspül-Schutzfilter

Entspricht dem Modell JPF, jedoch mit Rückspülautomatik. Die automatische Auslösung der Rückspülung erfolgt über wählbare Zeitintervalle (AT-Steuerung) oder zusätzlich über den Differenzdruck (ATP-Steuerung). Als Zeitintervall sind Stunde, Tag, Woche oder Monat wählbar.

Bis zur Anschlussgröße DN 100 verfügt der JUDO PROFIMAT serienmäßig über die Notstromversorgung JUDO Safety-Modul, die ein Schließen des Spülventils im Falle eines Stromausfalls sicherstellt.

JUDO FIMAT (JFXL) Rückspül-Schutzfilter (1½" bis 2")

Der JUDO FIMAT ist sowohl in manueller Ausführung als auch in der automatischen Version erhältlich. Die Automatikversion ist serienmäßig mit dem JUDO Safety-Modul ausgestattet.

Dank der serienmäßigen Call-Funktion kann der Betreiber sichergehen, dass er keinen Rückspültermin verpasst: Auf Wunsch erfolgt eine automatische Erinnerung per Smartphone, wenn eine Rückspülung ansteht. Einfach den QR-Code auf dem Filtergehäuse über die kostenlose App einscannen.

CALL-FUNKTION:



Scannt der Besitzer den QR-Code auf dem Gehäuse der manuellen Schutzfilter (bis zur Größe von 2") mit der neuen JU-Control App, erhält er zu jedem anstehenden Rückspül-Termin eine Erinnerung auf sein Smartphone.



JPF-QC-ATP 2"



JFX L-ATP 2"



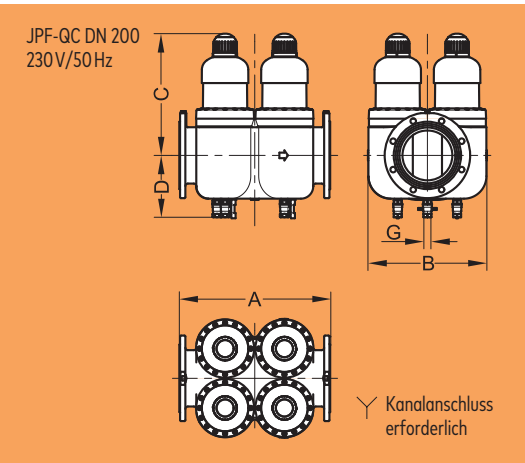
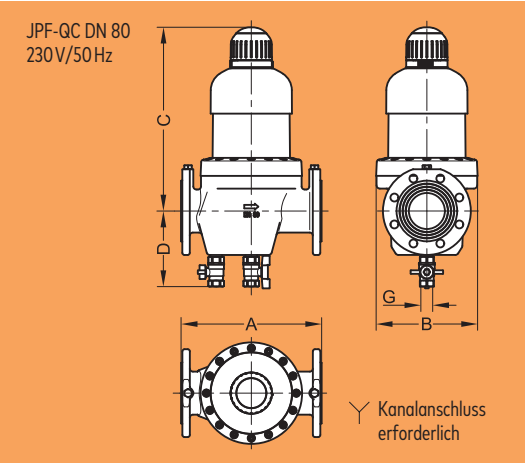
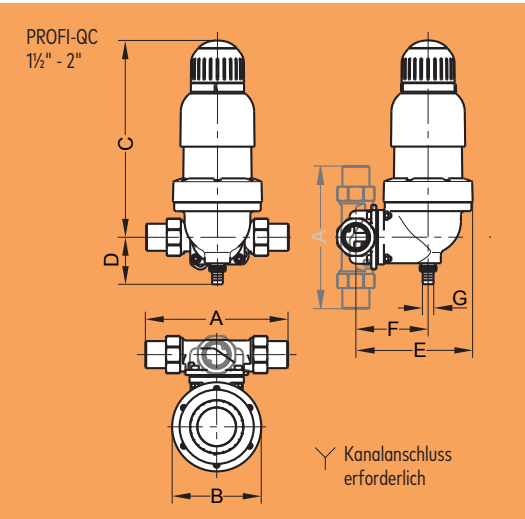
JPF-QC-ATP DN 200

TECHNISCHE DATEN

JUDO PROFI-QC 1½" - 2" Rückspül-Schutzfilter			
Modell	JPF-QC	JPF-QC	
Rohranschluss Zoll	1½"	2"	
Nenndurchfluss m³/h *	13 (18)	16 (22)	
Maschenweite mm	0,10	0,10	
Einbaumaße mm	A	252	280
	B	158	158
	C	348	348
	D	84	84
	E	207	215
	F	128	136
	G	20	20
Gewicht ca. kg	10	11	
Bestellnummer	8107012	8107013	

JUDO PROFI-QC DN 65 - 100 Rückspül-Schutzfilter				
Modell	JPF-QC	JPF-QC	JPF-QC	
Rohranschluss mm	DN 65	DN 80	DN 100	
Nenndurchfluss m³/h *	25 (28)	50 (65)	60 (78)	
Maschenweite mm	0,10	0,10	0,10	
Einbaumaße mm	A	240	320	320
	B	185	231	231
	C	350	419	426
	D	163	172	182
	G	¾"	¾"	¾"
	Gewicht ca. kg	16	32	34
Bestellnummer	8107014	8010033	8010034	

JUDO PROFI-QC DN 125 - 200 Rückspül-Schutzfilter				
Modell	JPF-QC	JPF-QC	JPF-QC	
Rohranschluss mm	DN 125	DN 150	DN 200	
Nenndurchfluss m³/h **	100	150	200	
Maschenweite mm	0,10	0,10	0,10	
Einbaumaße mm	A	560	560	600
	B	250	474	474
	C	446	469	485
	D	197	215	246
	G	¾"	¾"	¾"
	Gewicht ca. kg	91	137	185
Bestellnummer	8010035	8010036	8010037	



Standardmaschenweite 0,1 mm. Sondermaschenweiten auf Wunsch mit 0,03/0,32 und 0,5 mm lieferbar.
 Betriebstemperatur bis 30 °C. Elektrischer Anschluss 230 V/50 Hz.

* für Trinkwasser bei sauberem Filter bei 0,2 (0,5) bar Druckverlust. Bei Brauchwasser und stärker verschmutzten Wässern ist ein geringer Durchfluss anzunehmen. Fachberatung erforderlich!

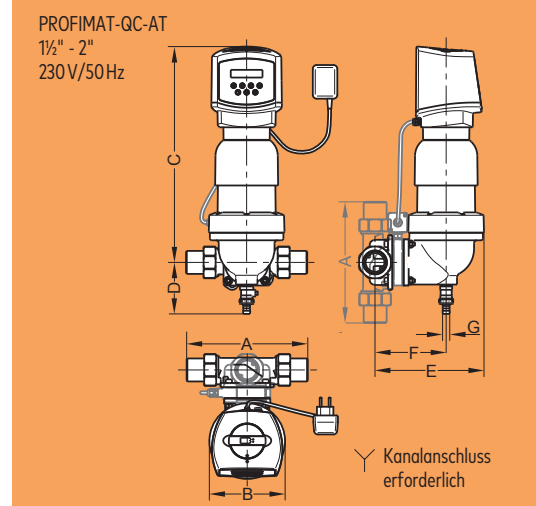
** für Trinkwasser bei sauberem Filter bei 0,2 bar Druckverlust. Bei Brauchwasser und stärker verschmutzten Wässern ist ein geringer Durchfluss anzunehmen. Fachberatung erforderlich!

Rückspül-Schutzfilter mit den Anschlussgrößen ¾" - 1¼" siehe separater Prospekt.

TECHNISCHE DATEN

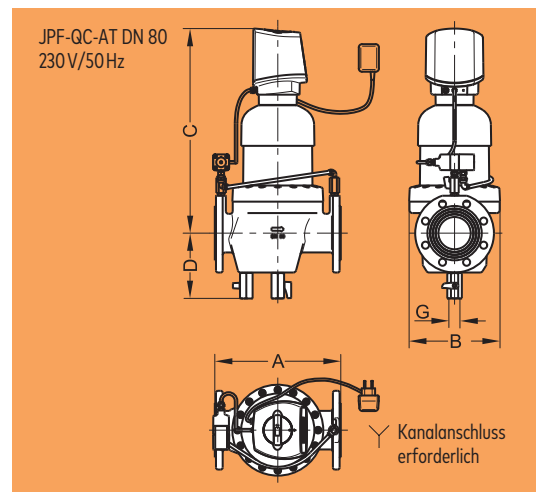
JUDO PROFIMAT-QC-AT 1½" - 2" Automatik-Rückspül-Schutzfilter (zeitgesteuert)

Modell	JPF-QC-AT	JPF-QC-AT	
Rohranschluss Zoll	1½"	2"	
Nenndurchfluss m³/h *	13 (18)	16 (22)	
Maschenweite mm	0,10	0,10	
Einbaumaße mm	A	252	280
	B	158	158
	C	450	450
	D	107	107
	E	207	215
	F	128	136
	G	20	20
Gewicht ca. kg	13	14	
Bestellnummer	8020433	8020434	



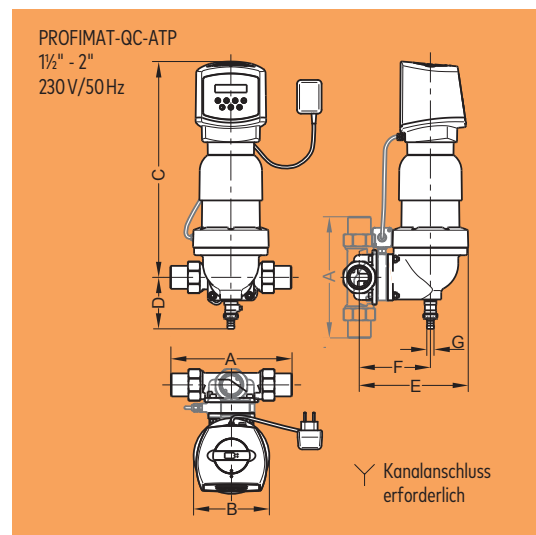
JUDO PROFIMAT-QC-AT DN 65 - 100 Automatik-Rückspül-Schutzfilter (zeitgesteuert)

Modell	JPF-QC-AT	JPF-QC-AT	JPF-QC-AT	
Rohranschluss mm	DN 65	DN 80	DN 100	
Nenndurchfluss m³/h *	25 (28)	50 (65)	60 (78)	
Maschenweite mm	0,10	0,10	0,10	
Einbaumaße mm	A	240	320	320
	B	185	231	231
	C	450	520	530
	D	163	172	182
	G	¾"	¾"	¾"
	Gewicht ca. kg	18	34	36
	Bestellnummer	8025050	8025051	8025052



JUDO PROFIMAT-QC-ATP 1½" - 2" Automatik-Rückspül-Schutzfilter (zeit- und differenzdruckgesteuert)

Modell	JPF-QC-ATP	JPF-QC-ATP	
Rohranschluss Zoll	1½"	2"	
Nenndurchfluss m³/h *	13 (18)	16 (22)	
Maschenweite mm	0,10	0,10	
Einbaumaße mm	A	252	280
	B	158	158
	C	450	450
	D	107	107
	E	227	235
	F	148	156
	G	20	20
Gewicht ca. kg	13	14	
Bestellnummer	8020453	8020454	



Standardmaschenweite 0,1 mm. Sondermaschenweiten auf Wunsch mit 0,03/0,32 und 0,5 mm lieferbar.
Betriebstemperatur bis 30 °C. Elektrischer Anschluss 230 V/50 Hz.

* für Trinkwasser bei sauberem Filter bei 0,2 (0,5) bar Druckverlust. Bei Brauchwasser und stärker verschmutzten Wässern ist ein geringer Durchfluss anzunehmen. Fachberatung erforderlich!

** für Trinkwasser bei sauberem Filter bei 0,2 bar Druckverlust. Bei Brauchwasser und stärker verschmutzten Wässern ist ein geringer Durchfluss anzunehmen. Fachberatung erforderlich!

Rückspül-Schutzfilter mit den Anschlussgrößen ¾" - 1¼" siehe separater Prospekt.

TECHNISCHE DATEN

JUDO PROFIMAT-QC-ATP DN 65 - 100 Automatik-Rückspül-Schutzfilter (zeit- und differenzdruckgesteuert)

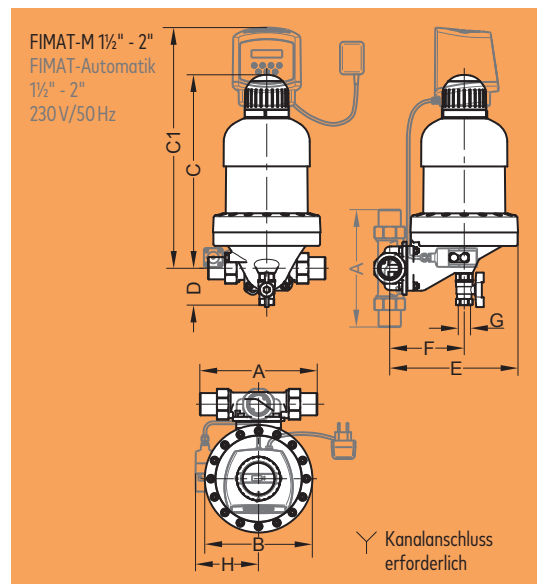
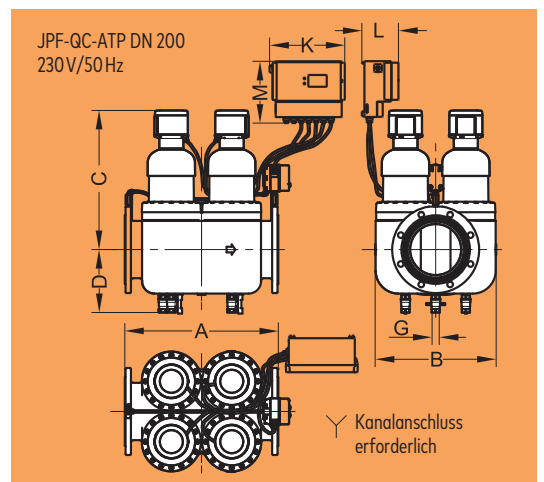
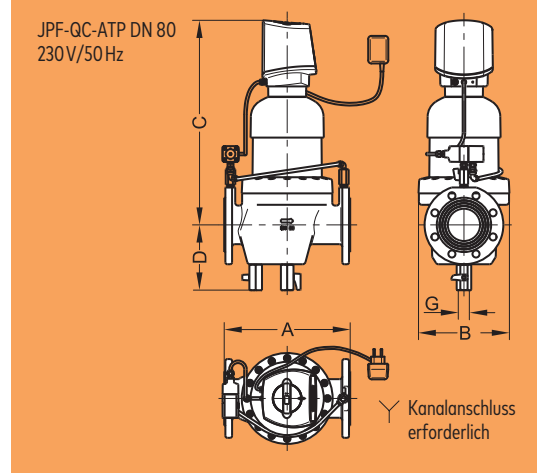
Modell	JPF-QC-ATP	JPF-QC-ATP	JPF-QC-ATP	
Rohranschluss mm	DN 65	DN 80	DN 100	
Nenndurchfluss m³/h *	25 (28)	50 (65)	60 (78)	
Maschenweite mm	0,10	0,10	0,10	
Einbaumaße mm	A	240	320	320
	B	185	231	231
	C	450	520	530
	D	163	172	182
	G	¾"	¾"	¾"
Gewicht ca. kg	18	34	36	
Bestellnummer	8025062	8025063	8025064	

JUDO PROFIMAT-QC-ATP DN 125 - 200 Automatik-Rückspül-Schutzfilter (zeit- und differenzdruckgesteuert)

Modell	JPF-QC-ATP	JPF-QC-ATP	JPF-QC-ATP	
Rohranschluss mm	DN 125	DN 150	DN 200	
Nenndurchfluss m³/h **	100	150	200	
Maschenweite mm	0,10	0,10	0,10	
Einbaumaße mm	A	560	560	600
	B	250	474	474
	C	505	528	544
	D	197	215	246
	G	¾"	¾"	¾"
Gewicht ca. kg	95	145	200	
Bestellnummer	8020035	8020036	8020037	

JUDO FIMAT 1½" - 2" Rückspül-Schutzfilter

Modell	JFXL-M	JFXL-M	JFXL-ATP	JFXL-ATP	
Rohranschluss Zoll	1½"	2"	1½"	2"	
Nenndurchfluss m³/h **	20	20	20	20	
Maschenweite mm	0,10	0,10	0,10	0,10	
Einbaumaße mm	A	252	280	252	280
	B	231	231	231	231
	C	416	416	475	475
	C1	-	-	517	517
	D	80	80	80	80
	E	276	284	276	284
	F	160	168	160	168
	G	¾"	¾"	¾"	¾"
	H	-	-	-	136
Gewicht ca. kg	21	22	22	24	
Bestellnummer	8010085	8010089	8020532	8020533	



Standardmaschenweite 0,1 mm. Sondermaschenweiten auf Wunsch mit 0,03/0,32 und 0,5 mm lieferbar.

Betriebstemperatur bis 30 °C. Elektrischer Anschluss 230 V/50 Hz.

* für Trinkwasser bei sauberem Filter bei 0,2 (0,5) bar Druckverlust. Bei Brauchwasser und stärker verschmutzten Wässern ist ein geringer Durchfluss anzunehmen. Fachberatung erforderlich!

** für Trinkwasser bei sauberem Filter bei 0,2 bar Druckverlust. Bei Brauchwasser und stärker verschmutzten Wässern ist ein geringer Durchfluss anzunehmen. Fachberatung erforderlich!

Rückspül-Schutzfilter mit den Anschlussgrößen ¾" - 1¼" siehe separater Prospekt.

WUNSCHWASSER IST...

Ihr perfektes Wasser.

So klar, rein und ausgewogen, dass es nicht nur den Normen und Verordnungen genügt, sondern höchsten Ansprüchen. So schonend, dass es den Wert Ihrer Installationen und Geräte erhält.

Das ist WunschWasser – mit den Produkten der JUDO PREMIUM LINE.

i-soft TGA: Enthärtungsanlagen für die Gebäudetechnik

Wenn es um Wohnanlagen, Gewerbe und Industrie geht, sollten Enthärtungsanlagen nicht nur weiches Wasser liefern, sondern auch für eine gleichbleibende Wasserqualität sorgen. Eine optimale Lösung für diese Ansprüche bietet JUDO mit den Anlagen der i-soft TGA-Serie: Die Anlagen, die aus mehreren Einzelmodulen bestehen, überwachen die vom Wasserwerk gelieferte Qualität permanent und passen die Verschnittwassermenge selbstständig an. Damit stellt der i-soft TGA auch in größeren Gebäuden rund um die Uhr konstant weiches WunschWasser zur Verfügung. Darüber hinaus lässt sich für unterschiedliche Anwendungszwecke die Wasserhärte über das Display beliebig einstellen.

Eine Besonderheit der TGA-Serie stellt der i-soft 5 TGA dar: Er verfügt über ein optionales Connectivity-Modul zur Verbindung über einen LAN-Anschluss mit dem Heimnetzwerk und dem Internet. Durch dieses Feature lässt sich die Anlage zusätzlich einfach und bequem weltweit über die JU-Control App oder per Webbrowser steuern.



Die intelligente Dosieranlage JUDO i-dos

Die Wasserleitungen im Haus sind ein wesentlicher Faktor für die Trinkwasserqualität – und leider allzu oft verantwortlich, wenn sie beeinträchtigt ist. Unter Umständen kommt es zur Bildung von Rost oder zur Ablagerung von Kalk in den Leitungen. Jetzt können Sie Trinkwasser auf Tastendruck so einstellen, dass es die Hausinstallation schützt. Die intelligente Dosieranlage JUDO i-dos dosiert eine genau berechnete Menge einer speziellen Mineral-lösung ins Wasser und sorgt so dafür, dass sich eine fest haftende Schutzschicht in den Leitungen bildet. Die Vorteile: Sensorgesteuerte Dosierung, automatische Anpassung der Dosierleistung, Fernbedienung per App, selbstständige Erkennung von Wirkstoff und Behältergröße.



Weich. Weicher. WunschWasser.
Wasser in Perfektion. Seit 1936.



JUDO Wasseraufbereitung GmbH
Postfach 380 · D-71351 Winnenden
Tel. 07195 692 - 0
Fax 07195 692 - 110
E-Mail: info@judo.eu
judo.eu

JUDO Wasseraufbereitung GmbH
Josef-Sandhofer-Straße 15
A-2000 Stockerau
Tel. 02266 64078
Fax 02266 64079
E-Mail: info@judo-online.at
judo.eu

WEEE-Reg.-Nr.: DE 29470849